

TP25



TP25

Bedienungsanleitung

Instructions for use

Instruction d'utilisation

Instrucciones de uso

Istruzioni d'uso

Gebruiksaanwijzing

Instruções de serviço

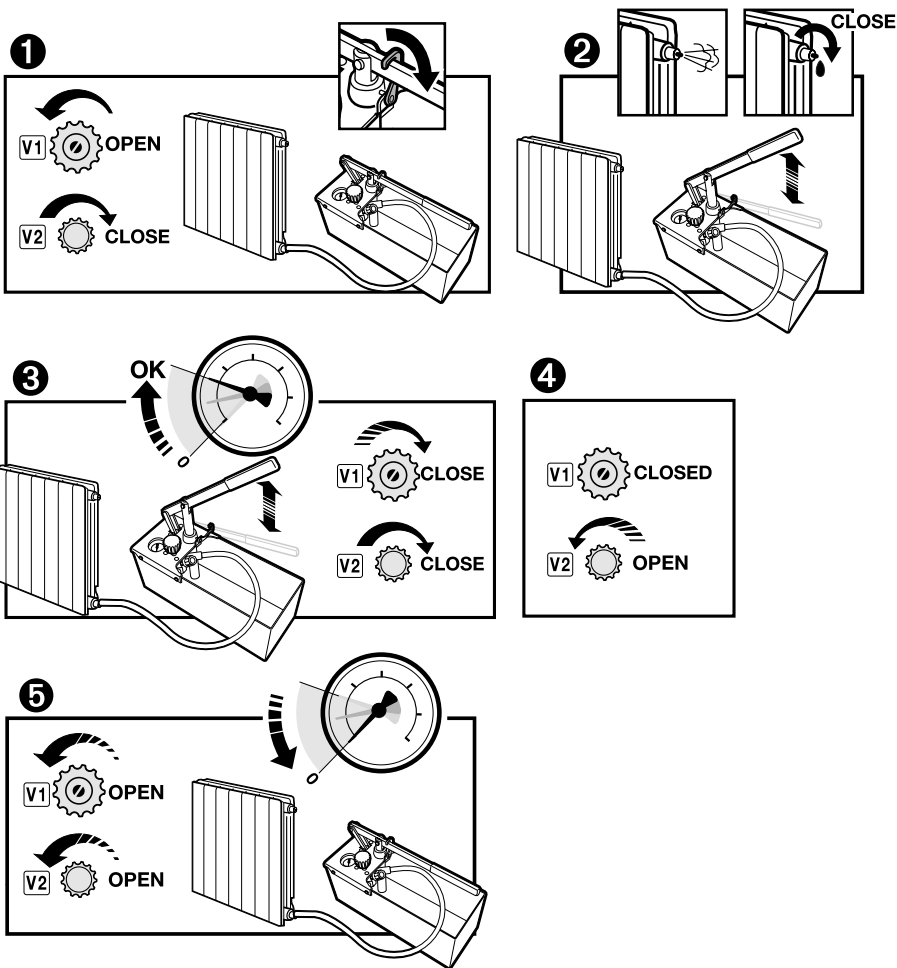
Brugsanvisning

Bruksanvisning

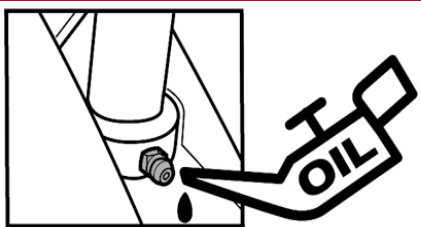


6.0250

A Operating instructions



B Maintenance



Intro

DEUTSCH

Seite 5

Bedienungsanleitung bitte lesen und aufbewahren! Nicht wegwerfen! Bei Schäden durch Bedienungsfehler erlischt die Garantie! Technische Änderungen vorbehalten!

ENGLISH

Page 7

Please read retain these directions for use. Do not throw them away! The warranty does not cover damage caused by incorrect use of the equipment! Subject to technical modifications.

FRANÇAIS

Page 9

Lire attentivement le mode d'emploi et le ranger à un endroit sûr! Ne pas le jeter! La garantie est annulée lors de dommages dus à une manipulation erronée! Sous réserve de modifications techniques.

ESPAÑOL

Página 11

¡Por favor, lea y conserve el manual de instrucciones! ¡No lo tire! ¡En caso de daños por errores de manejo, la garantía queda sin validez! Modificaciones técnicas reservadas.

ITALIANO

Pagina 13

Per favore leggere e conservare le istruzioni per l'uso! Non gettarle via! In caso di danni dovuti ad errori nell'uso, la garanzia si estingue! Ci si riservano modifiche tecniche.

NEDERLANDS

Bladzijde 15

Lees de handleiding zorgvuldig door en bewaar haar goed! Niet weggooien! Bij schade door bedieningsfouten komt de garantieverlening te vervallen! Technische wijzigingen voorbehouden.

PORTUGUES

Página 17

Queiram ler e guardar o manual de instruções! Não deitar fora! Em caso de avarias por utilização incorrecta, extingue-se garantia! Reservado o direito de alterações técnicas.

DANSK

Side 19

Læs betjeningsvejledningen, og gem den til senere brug! Smid den ikke ud! Skader, som måtte opstå som følge af betjeningsfejl, medfører, at garantien mister sin gyldighed! Ret til tekniske ændringer forbeholdes.

SVENSKA

Sida 21

Läs igenom bruksanvisningen och förvara den väl! Kasta inte bort den! Garantin upphör om apparaten har använts eller betjänats på ett felaktigt sätt! Med reservation för tekniska ändringar.

1. Allgemeine Informationen	4
2. Allgemeine Sicherheit . . .	4
3. Bedienungsanweisungen .	4
4. Wartung	5
5. Spezifikationen	5
6. Bauteile der Pumpe	5

2. Allgemeine Sicherheit

- Bevor Sie die Pumpe anschließen, sind die folgenden Punkte zu beachten:
1. Prüfen Sie die Pumpe und Ihre Bestandteile auf Beschädigungen. Pumpe nicht verwenden, falls der Prüfschlauch undicht sein sollte.
 2. Vor der Prüfung muss sichergestellt sein, dass alle Ventile und Absperrhähne des Systems geschlossen sind.
 3. Die Prüfpumpe ist nur für den bestimmungsgemäßen Gebrauch zu verwenden und ist nicht für Dichtmittel geeignet (Sieb setzt sich zu).
 4. Verwenden Sie zur Prüfung nur Öl oder Wasser. NIEMALS Säure, da diese die Dichtungen beschädigt.

3. Bedienungsanweisung

1. Schließen Sie den Druckschlauch an das zu Prüfende System, öffnen Sie Ventil V1 und schließen Ventil V2.
2. Öffnen Sie eine oder mehrer Ablastsstellen an der Anlage und pumpen. Sie Flüssigkeit, bis die gesamte Luft abgelassen ist. Schließen Sie die Ablastsstellen. Zum Füllen betätigen Sie den Pumpenhebel mit großen Bewegungen (Fig 2).
3. Bei Erreichen des vorgegebenen Prüfdruckes Ventil V1 schließen
4. Sollte der Prüfdruck überschritten sein, Ventil V2 leicht öffnen bis der gewünschte Druck erreicht ist, Ventil 2 dann wieder schließen.
5. Nach der durchgeführten Dichtheitsprüfung öffnen Sie beide Ventile V1 und V2 zum Entleeren des Systems

! Anmerkung

Nach Erreichen des Prüfdruckes die Stabilisierung des Systems (Temperatur/Druckausgleich) abwarten und eventuell den Prüfdruck anpassen.

4. Wartung

Behälter, Pumpensystem und Sieb im Ansaugrohr nach der Prüfung mit Wasser reinigen.

Den Polyamidkolben in regelmäßigen Abständen mit wasserabweisenden Silikonfett schmieren.

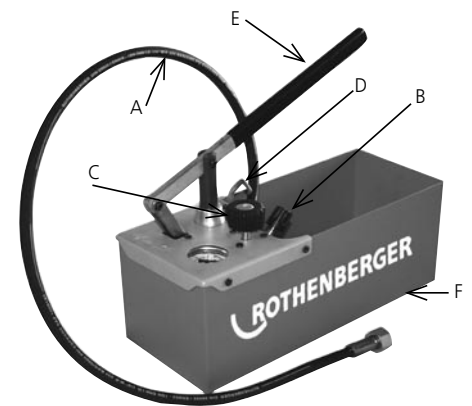
Zur Wartung bitte nur Originalteile von ROTHENBERGER einsetzen.

5. Spezifikation

Bezeichnung	Prüfpumpe TP25
Art. Nr.	6.0250
Abmessung:	380 x 215 x 156 mm
Gewicht:	4,6 kg
Behälterinhalt:	7 l
Kolbenhub:	16 ml
Anschluß:	R 1/2"
Prüfflüssigkeit:	Öl oder Wasser
Max. Temperatur:	50° C / 120° F
Max. Druck:	25 bar

6. Bauteile der Pumpe

- A. Druckschlauch
- B. V1: Sperrventil.
- C. V2: Ablaßventil
- D. Sperrhaken
- E. Griff
- F. Tank



BEDIENUNGSANLEITUNG

1. Allgemeine Informationen

Sehr geehrter Kunde, wir gratulieren Ihnen, dass Sie sich für ein ROTHENBERGER –Produkt entschieden haben.

Die Prüfpumpe wurde entwickelt und ausgelegt für eine schnelle und exakte Druckprüfung von unterschiedlichen Rohrsystemen und Behältern.

Die Prüfpumpe zeichnet sich durch die folgenden Merkmale aus:

- Doppelventilsystem in Monoblockbauweise zum schnellen Befüllen und Prüfen.
- Kombisystem aus Kugelkopfventil und einteiligem Messingverschluß zur Reduzierung von leckgefährdeten Verschraubungen.
- Abriebfest Kolben aus messing.
- Korrosionsbeständiger tank in verzinkter Stahlausführung mit Epoxydbeschichtung,
- Feinskaliertes Manometer mit 3 internationalen Maßeinheiten und Schleppeizer

Mit der Prüfpumpe können an Rohrleitungssystemen und Behältern nach nationalen und internationalen Richtlinien Druckproben oder Dichtheitsprüfungen durchgeführt werden.

Die Art der Verlegung und der Werkstoffe des zu prüfenden Systems spielt hierbei keine Rolle.

Als Prüfmedium können Sie Öl oder Wasser einsetzen bis zu einem maximalen Prüfdruck von 25 bar.

INDEX

1. General information	6
2. General safety	6
3. Operating instructions . . .	6
4. Maintenance	7
5. Specifications	7
6. Pump parts	7

2. General safety

1. Prior to starting the testing pump, please carefully read and follow these instructions.
2. The position and operation of the controls must be studied prior to TP25 pump operation
3. The TP25 has been designed for specific applications. We strongly recommend that it **SHOULD NOT BE MODIFIED**, nor used for other purposes.
4. Using only the liquids specified for the tests is utterly important for the integrity and durability of the liquid-tight systems. **NO** acids or other corrosive liquids may be used for the tests. Use only clean water or Oil as an alternate.
5. Check the pump for damaged or defective parts prior to pump operation. The pump **MAY NOT BE USED** if pressure hoses or any other parts are flawed or broken.
6. Only original Rothenberger parts should be used for maintenance

3. Operating instructions

1. Connect the pressure hose to the equipment to be tested with valve V1 opened and valve V2 closed (Pag 2.1).
2. Open one or several purge points in the installation. Remove the handle-locking hook and pump liquid until all air has been purged from the installation. Close the vent points. Fill the installation operating the pump handle with ample movements (Pag 2.2).
3. Keep on pumping until the test pressure has been reached (Pag 2.3).
4. Close valve V1 (Pag 2.4).
5. If the test pressure is exceeded during the pumping operation, slightly open valve V2 until the required pressure is attained. Then close all the valves (Pag 3.5).
6. If no leaks are present, no pressure drop will be detected in gauge readings. At test completion, open both valves V1 and V2 (Pag 2).

! NOTE

After the pressure has been reached, wait for the pressure to stabilize. If required, pump again until the pressure is reached again.

4. Maintenance

Keep the tank and pump system clean. The suction pipe is supplied with a filter to prevent dirt entering the pump pressure system. If the filter should clog, remove the dirt and clean it with water.

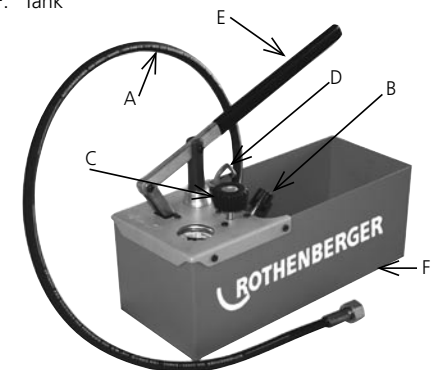
Grease the piston periodically with water repellent grease. Be extremely careful not to damage the piston (Pag 3.7).

5. Specifications

Name:	Testing pump TP25
Code:	6.0250
Dimensions:	380 x 215 x 156 mm
Weight:	4,6 kg
Tank volume:	7 l.
Piston volume:	16 ml
Outlet connection:	R 1/2"
Testing fluid:	Water, oil
Maximum temperature:	50° C - 120°F
Maximum pressure:	25 bar.

6. Pump parts

- A. Pressure hose
- B. V1: Shut-off valve.
- C. V2: Purge valve
- D. Locking hook
- E. Handle
- F. Tank



INSTRUCTION MANUAL

1. General information

Dear customer, congratulations for purchasing a Rothenberger product. The testing pump TP25 has been developed and designed to meet the highest quality standards guaranteeing most stringent operation requirements.

A number of unique design features make the pump different from other testing pumps.

- Double shut-off and purge valve system, to ease test pressure adjustment.
- Combined ball head and monoblock shut-off valve system reducing risk of leaks in the system.
- Distortion proof wear resistant brass.
- Knock resistant weather and cold-proof galvanised steel tank protected with Duramant® epoxy coating.
- Pressure gauges with readily available calibration certificates.

At present, a great number of installations for fluid-carrying pipes can be found depending on the type and nature of the pipe materials. These can be of metal (steel,

stainless steel, galvanised steel, aluminium, copper...) plastic materials (PP, PE, PB, PVC, PE-X...) as well as composite materials such as Multilayer. All these types of pipes can be joined depending on of the material and the nature of the joint by means of welding, threads, mechanical joints with bushings or using adhesives ...

No matter the nature of the joint, the type of material and the fluid to be carried, any installation must be liquid-tight, requiring test.

Testing pump TP25 is a precision tool for testing installation tightness using water or oil as testing liquid, with maximum possible testing pressure of 25 bar .

1. Informations générales . . .	8
2. Sécurité générale	8
3. Instructions d'opération . . .	8
4. Entretien	9
5. Spécifications	9
6. Parties de la pompe	9

INSTRUCTION D'UTILISATION

1. Informations générales

Cher client, félicitation pour avoir choisi un produit Rothenberger. La pompe de vérification TP25 a été conçue et développée pour satisfaire les plus hautes demandes de qualité et assurer les besoins de fonctionnement.

La conception de la pompe prévoit une série de caractéristiques uniques qui la différencie des autres pompes de vérification.

- Système double clapet, de fermeture et de purge, qui facilite le réglage de la pression de testage.
- Système combiné de clapet à tête sphérique et fermeture de monobloc qui minimise le risque de fuites dans le système.
- Piston de laiton résistant à l'usure.
- Réservoir en acier galvanisé résistant aux chocs avec revêtement de peinture époxy Duramant® pour garantir sa résistance à la corrosion.
- Manomètres avec certificat de calibrage à votre disposition.

Dans l'actualité, vous pourrez trouver un grand nombre de types d'installations pour la conduite de fluides suivant le type et la nature des matériaux qui composent les tubes. Ceux-ci peuvent être métalliques : acier, acier inoxydable, acier galvanisé, aluminium cuivre..., de matériaux plastiques : PP, PE, PB, PVC, PE-X..., ainsi que de matériaux combinés comme les Multicouches. Tous ces types de tubes peuvent être raccordés en fonction du matériau et de la nature du raccord moyennant soudure, filetages, raccords mécaniques avec douilles, utilisation d'adhésifs...

Indépendamment de la nature du raccord, du type de matériau et du fluide conduit, toute installation doit garantir leur étanchéité, ce pourquoi ils doivent être vérifiés.

La pompe de vérification TP25 est un outil de précision qui permet de vérifier l'étanchéité des installations en utilisant comme fluide de vérification de l'eau ou de l'huile, et qui permet d'atteindre une pression maximale de testage de 25 bar.

2. Sécurité générale

1. Avant de mettre en marche cette pompe de vérification, lire et suivre ces instructions.
2. Connaître la position et l'utilisation des contrôles avant d'utiliser la TP25.
- 3.- La TP25 a été conçue pour des applications concrètes. Nous recommandons spécifiquement de NE PAS LA MODIFIER, ni l'utiliser pour d'autres applications.
4. Il est tout spécialement important pour l'intégrité et la durabilité des systèmes d'étanchéité de ne pas utiliser de fluides de vérification différents de ceux spécifiés. NE PAS utiliser d'acides ni d'autre type de liquides corrosifs pour les vérifications. Toujours utiliser de l'eau propre ou à défaut de l'huile.
5. Avant d'utiliser la pompe, l'inspecter pour voir s'il y a des pièces endommagées ou défectueuses. NE PAS L'UTILISER si le tuyau de pression ou toute autre pièce est endommagé ou cassé.
6. Pour l'entretien, n'utiliser que des pièces de rechange d'origine Rothenberger.

3. Instructions d'opération

1. Raccorder le tuyau de pression au circuit à vérifier avec le clapet V1 ouvert et le V2 fermé (Pag 2.1).
- 2.- Ouvrir un ou plusieurs points de purge dans l'installation. Retirer le crochet de blocage de la poignée et pomper du liquide jusqu'à ce soit purgé tout l'air contenu. Fermer les points de purge. Pour le remplissage, utiliser la poignée de la pompe en faisant de grands mouvements (Pag 2.2).
- 3.- Continuer de pomper jusqu'à atteindre la pression de vérification (Pag 2.3).
- 4.- Fermer le clapet V1 (Pag 2.4).
- 5.- Si, lors du pompage, la pression de testage est dépassée, ouvrir légèrement le V2 et fermer les clapets lorsque la pression souhaitée est atteinte (Pag 2.5).
- 6.- S'il n'y a pas de fuite, on ne percevra pas de chutes de pression dans la lecture du manomètre. Pour terminer, ouvrir les deux clapets V1 et V2 (Pag 2).

! NOTE

Une fois la pression atteinte en fonction de la taille de l'installation, il convient d'attendre que celle-ci se stabilise. En cas de besoin, pomper à nouveau jusqu'à atteindre la pression.

4. Entretien

Maintenir propre la cuve et le système de la pompe. Le tuyau d'admission est fourni avec un filtre pour préserver de la saleté le système de pression de la pompe. Si le filtre s'obstrue, retirer la saleté et le nettoyer à l'eau.

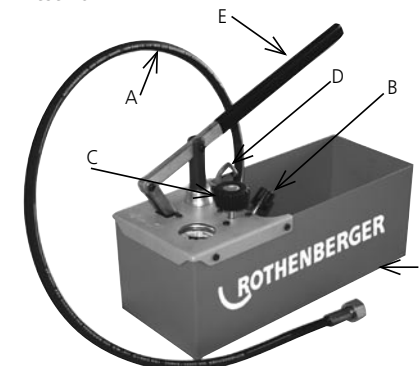
Graisser fréquemment le piston avec de la graisse résistante à l'eau. Veiller tout spécialement à ne pas endommager le piston distributeur (Pag 3.7).

5. Spécifications

Dénomination:	Pompe de vérification TP25
Code:	6.0250
Dimensions:	380 x 215 x 156 mm
Poids:	4,6 kg
Volume de la cuve:	7 l
Volume du piston:	16 ml
Raccord de sortie:	R 1/2"
Fluide de vérification:	Eau, huile
Température maximale:	50° C-120°F
Pression maximale:	25 bar.

6. Parties de la pompe

- A. Tuyau de pression
- B. V1 : Clapet de fermeture
- C. V2: Clapet de purge
- D. Crochet de blocage
- E. Poignée
- F. Réservoir



1. Características generales	10
2. Seguridad general	10
3. Instrucciones de operación	10
4. Manutención	11
5. Especificaciones	11
6. Partes de la bomba	11

INSTRUCCIONES DE USO Y MANTENIMIENTO

1. Características generales

Estimado cliente, enhorabuena por haber elegido un producto Rothenberger. La bomba de comprobación TP25 ha sido desarrollada y diseñada para satisfacer las más altas demandas de calidad y asegurar las necesidades de funcionamiento.

El diseño de la bomba cuenta con una serie de características únicas que la diferencia de otras bombas de comprobación.

- Sistema de válvula doble, de cierre y purga, que facilitan el ajuste de la presión de testado.
- Sistema combinado de válvula con cabeza esférica y cierre monoblock que minimiza el riesgo de fugas en el sistema.
- Émbolo de latón resistente al desgaste.
- Tanque de acero galvanizado resistente a los golpes con recubrimiento de pintura epoxy Duramant® para garantizar su resistencia a la corrosión.
- Manómetros con certificado de calibración a su disposición.

En la actualidad usted puede encontrar un gran

número de tipos de instalaciones para conducción de fluidos según el tipo y naturaleza de los materiales que componen los tubos. Estos pueden ser metálicos: acero, acero inoxidable, acero galvanizado, aluminio, cobre..., materiales plásticos: PP, PE, PB, PVC, PE-X..., así como materiales combinados como los Multicapas. Todos estos tipos de tubo pueden ser unidos en función del material y la naturaleza de la unión por medio de soldadura, roscados, uniones mecánicas con casquillos, uso de adhesivos...

Independientemente de la naturaleza de la unión, del tipo de material y del fluido que esté siendo conducido, toda instalación debe garantizar su estanqueidad, para lo cual deben ser comprobados.

La bomba de comprobación TP25 es una herramienta de precisión que permite comprobar la estanqueidad de las instalaciones usando como fluido de comprobación agua o aceite y que permite alcanzar una presión máxima de testado de 25 bar.

2. Seguridad general

1. Antes de poner en marcha esta bomba de comprobación lea y siga estas instrucciones.
2. Conozca la posición y utilización de los controles antes de utilizar la TP25.
3. La TP25 ha sido diseñada para aplicaciones concretas. Recomendamos específicamente NO MODIFICARLA, ni utilizarla para otras aplicaciones.
4. Es especialmente importante para la integridad y durabilidad de los sistemas de estanqueidad no usar fluidos de comprobación diferentes a los especificados. NO utilice ácidos ni otro tipo de líquidos corrosivos para las comprobaciones. Utilice siempre agua limpia o en su defecto Aceite.
5. Antes de usar la bomba inspecciónela para ver si hay piezas dañadas o defectuosas. NO LA UTILICE si la manguera de presión o cualquier otra pieza está dañada o rota.
6. En la manutención utilice solamente piezas de recambio originales ROTHENBERGER.

3. Instrucciones de operación

1. Conecte la manguera de presión al circuito a comprobar con la válvula V1 abierta y la V2 cerrada. (Picto A.1).
2. Abra uno o varios puntos de purga en la instalación. Retire el gancho de bloqueo del mango y bombee líquido hasta que se haya purgado todo el aire contenido en ella. Cierre los puntos de purga. Para el llenado utilice el mango de la bomba haciendo grandes movimientos. (Picto A.2).
3. Siga bombeando hasta alcanzar la presión de comprobación (Picto A.3).
4. Cierre la válvula V1. (Picto A.3).
5. Si durante el bombeo se sobrepasa la presión de testado, abra la V2 ligeramente y al llegar a la presión deseada, cierre las válvulas. (Picto A.4).
6. En caso de no haber fuga, no se apreciarán caídas de presión en la lectura del manómetro. Al finalizar, abra ambas válvulas V1 y V2 (Picto A.5).

! NOTA

Una vez alcanzada la presión en función del tamaño de la instalación conviene esperar a que la misma se estabilice. En caso necesario volver a bombear hasta alcanzar la presión.

4. Mantenimiento

Mantenga limpio el depósito y el sistema de la bomba. El tubo de admisión es suministrado con un filtro para preservar de la suciedad el sistema de presión de la bomba. Si el filtro se obstruye, retire la suciedad y límpielo con agua.

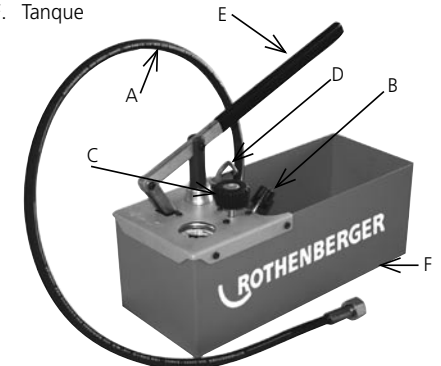
Engrase frecuentemente el pistón con grasa resistente al agua. Tenga especial cuidado con dañar el émbolo (Picto B).

5. Especificaciones

Denominación:	Bomba de Comprobación TP25
Código	6.0250
Dimensiones:	380 x 215 x 156 mm
Peso:	4,6 kg
Volumen del depósito:	7 ltrs.
Volumen del pistón:	16 ml
Conexión de salida:	R 1/2"
Fluido comprobación:	Agua, aceite
Temperatura máxima:	50° C-120°F
Presión máxima:	25 bar.

6. Partes de la bomba

- A. Manguera de presión
- B. V1: Válvula de cierre.
- C. V2: Válvula de purga.
- D. Gancho de bloqueo
- E. Mango
- F. Tanque



1. Caratteristiche generali	12
2. Sicurezza generale	12
3. Istruzioni di operazione	12
4. Manutenzione	13
5. Specifiche	13
6. Parti della pompa	13

ISTRUZIONI D'USO

1. Caratteristiche generali

Egregio Cliente, congratulazioni per aver scelto un prodotto Rothenberger. La pompa di verifica TP25 è stata sviluppata e disegnata per soddisfare le più elevate richieste di qualità ed assicurare le necessità di funzionamento.

Il disegno della pompa conta con una serie di caratteristiche uniche che la differenzia dalle altre pompe di verifica.

- Sistema a doppia valvola, di chiusura e spurgo, che facilitano la regolazione della pressione di testatura.
- Sistema combinato di valvola a testa sferica e chiusura in monoblock che riduce alle minime proporzioni il rischio di fughe nel sistema.
- Pistone in ottone resistente all'usura
- Vasca in acciaio zincato resistente ai colpi con rivestimento di vernice epossida Duramant® per garantirne la resistenza alla corrosione.
- Manometri con certificato di calibratura a sua disposizione.

Attualmente Lei può trovare numerosi tipi d'impianti

per conduzione di fluidi secondo il tipo e la natura dei materiali che compongono i tubi. Questi possono essere metallici: acciai, acciaio inossidabile, acciaio zincato, alluminio, rame..., materiali plastici: PP, PE, PB, PVC, PE-X..., così come materiali di combinati come i Multistrato. Tutti questi tipi di tubo possono essere uniti in funzione del materiale e la natura dell'unione per mezzo di saldatura, avvitati, unioni meccaniche con ghiera, uso di adesivi...

Indipendentemente dalla natura dell'unione, del tipo di materiale e del fluido che conduce, tutto l'impianto deve garantire la propria tenuta, per il quale devono essere verificati.

La pompa di verifica TP25 è uno strumento di precisione che consente di verificare la tenuta degli impianti usando come fluido di verifica acqua od olio e che consente di raggiungere una pressione massima di testatura di 25 bar.

2. Sicurezza generale

1. Prima di avviare questa pompa di verifica leggere e seguire queste istruzioni.
2. Conoscere la posizione ed uso dei controlli prima di usare la TP25
3. La TP25 è stata disegnata per determinate applicazioni. Vi raccomandiamo in modo specifico di NON MODIFICARLA, né usarla per altre applicazioni.
4. È in particolar modo importante per l'integrità e la durata dei sistemi di tenuta non usare fluidi di verifica diversi da quelli specificati. NON usare acidi né altri tipi di liquidi corrosivi per le verifiche. Usare sempre acqua pulita o in default olio.
5. Prima di usare la pompa controllarla per vedere se ci sono componenti danneggiati o difettosi. NON UTILIZZARLA se il tubo di pressione o qualsiasi altro componente è danneggiato o rotto.
6. Nella manutenzione usare solamente pezzi di ricambio originali ROTHENBERGER.

3. Istruzioni di operazione

1. Collegare il tubo di pressione al circuito a verificare con la valvola V1 aperta e quella V2 chiusa (Pag 2.1).
- 2.- Aprire uno o vari punti di spurgo nell'impianto. Togliere il gancio di blocco del manico e pompare liquido sino a spurgare tutta l'aria contenuta in essa. Chiudere i punti di spurgo. Per il riempimento utilizzare il manico della bomba facendo grandi movimenti (Pag 2.2).
- 3.- Continuare a pompare fino a raggiungere la pressione di verifica (Pag 2.3).
- 4.- Chiudere la valvola V1 (Pag 2.4).
- 5.- Se durante il pompaggio si oltrepassa la pressione di testatura, aprire la V2 leggermente e arrivati alla pressione desiderata, chiudere le valvole (Pag 2.5).
- 6.- In caso di assenza di fughe, non si osserveranno cadute di pressione nella lettura del manometro. Una volta terminato, aprire ambedue le valvole V1 e V2 (Pag 2).

! NOTA

Una volta raggiunta la pressione in funzione del formato dell'impianto si consiglia di attendere che lo stesso si stabilizzi. In caso necessario ripompare fino a raggiungere la pressione.

4. Manutenzione

Mantenere pulito il serbatoio ed il sistema della pompa. Il tubo di immissione è dotato di un filtro per preservare dalla sporcizia il sistema di pressione della pompa. Se il filtro si ostruisce, rimuovere la sporcizia e pulirlo con acqua.

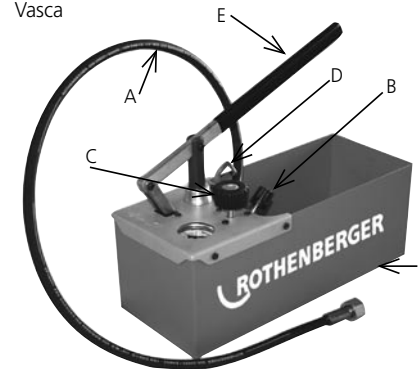
Lubrificare spesso il pistone con grasso resistente all'acqua. Prestare una particolare cura di non danneggiare il pistone (Pag 3.7).

5. Specifiche

Denominazione:	Bomba di Verifica di TP25
Codice:	6.0250
Dimensioni:	380 x 215 x 156 mm
Peso:	4,6 kg
Volume del serbatoio:	7 l.
Volume del pistone:	16l
Connessione di uscita:	R 1/2"
Fluido di verifica:	Acqua, olio
Temperatura max:	50° C-120°F
Pressione massima:	25 bar.

6. Parti della pompa

- A. Manicotto di pressione
- B. V1: Valvola di chiusura
- C. V2: Valvola di spurgo
- D. Gancio di blocco
- E. Manico
- F. Vasca



1. Algemene informatie . . .	14
2. Algemene Veiligheid . . .	14
3. Gebruiksaanwijzingen . . .	14
4. Onderhoud	15
5. Specificaties	15
6. Onderdelend van de pompt	15

GEBRUIKSAANWIJZING

1. Algemene informatie

Geachte klant, gefeliciteerd met uw keuze voor een Rothenberger product. De TP25 testpomp werd ontwikkeld en ontworpen om te voldoen aan de allerstrengste kwaliteitsvereisten en werkingsbehoeften. Het ontwerp van de pomp beschikt over een aantal unieke kenmerken waardoor deze pomp anders is dan andere testpompen

- Systeem met dubbele klep voor afsluiting en aflating waardoor de testdruk kan worden ingesteld.
 - Gecombineerd systeem van klep met bolkop en afsluiting van monoblok waardoor het risico op lekken in het systeem geminimaliseerd wordt.
 - Slijtvaste zuiger uit messing.
 - Stootvaste tank uit gegalvaniseerd staal met een deklaag van Duramant® epoxyverf om de weerbestendigheid te waarborgen
 - Manometers met ijkingcertificaat ter beschikking.
- Momenteel bestaat er een groot aantal verschillende installaties voor vloeistofleidingen, afhankelijk van

het type en de aard van de materialen waaruit de pijpen zijn vervaardigd. Dit kunnen metalen zijn: staal, roestvrij staal, gegalvaniseerd staal, aluminium, koper . . . , of kunststoffen: PP, PE, PB, PVC, PE-X . . . , maar ook samengestelde materialen zoals de Meerlagenmaterialen. Al deze pijpen kunnen gecombineerd worden naargelang het materiaal en de aard van de verbinding door middel van een lasvoeg, schroefdraad, mechanische verbindingen met fittings, het gebruik van lijm . . .

Onafhankelijk van de aard van de verbinding, het soort materiaal en het soort vloeistof dat door de pijpen loopt, dient elke installatie de lekvrijheid te waarborgen en hiervoor dienen ze te worden getest.

De RP50-S testpomp is een uiterst precies werktuig waarmee de lekvrijheid van de installatie kan worden nagegaan. De gebruikte testvloeistof is water of olie en met deze pomp kan een maximale testdruk van 60 bar worden bereikt.

2. Algemene Veiligheid

1. Lees en volg deze aanwijzingen nauwgezet alvorens de pomp aan te zetten.
2. Ga de plaats en de functie van de bedieningsknoppen na alvorens de TP25 te gebruiken
3. De TP25 werd ontworpen voor concrete toepassingen. We raden ten stelligste aan GEEN WIJZIGINGEN AAN TE BRENGEN aan het toestel en het niet voor andere toepassingen te gebruiken.
4. Het is uiterst belangrijk geen andere testvloeistoffen te gebruiken dan de aangegeven vloeistoffen om de installatie lekvrij te houden en de levensduur ervan te verhogen. Gebruik GEEN zuren of andere bijtende vloeistoffen om uw installatie te testen. Gebruik altijd proper water of olie.
5. Ga na of er beschadigde of defecte onderdelen zijn alvorens de pomp te gebruiken. GEBRUIK DE POMP NIET als de drukslang of enig ander onderdeel beschadigd of stuk is.
6. Gebruik voor het onderhoud van de pomp enkel originele Rothenberger wisselstukken.

3. Gebruiksaanwijzingen

1. Sluit de drukslang aan op het te testen circuit, waarbij klep V1 open en V2 gesloten is (Pag 2.1).
2. Maak één of meerdere aflaatpunten in de installatie open. Verwijder de blokkeerklem van het handvat en pomp vloeistof tot alle lucht uit de installatie is verwijderd. Sluit de aflaatpunten. Gebruik voor het vullen het handvat van de pomp met grote bewegingen (Pag 2.2).
3. Blijf pompen tot de testdruk wordt bereikt (Pag 2.3).
4. Sluit klep V1 (Pag 2.4).
5. Indien tijdens het pompen de testdruk wordt overschreden, open dan voorzichtig ventiel V2 en sluit de ventielen wanneer de gewenste druk is bereikt (Pag 2.5).
6. Als er geen lekken zijn, zal de druk die u kunt aflezen op de manometer niet terugvallen. Open wanneer u klaar bent zowel klep V1 als V2 (Pag 2).

! OPMERKING

Wanneer u de gewenste drug naargelang de omvang van de installatie heeft bereikt, is het gewenst even te wachten tot deze stabiliseert. Pomp indien nodig opnieuw tot u de gewenste druk bereikt.

4. Onderhoud

Houd de tank en het pompsysteem proper. De inlaatpijp wordt geleverd met een filter om onzuiverheden uit het druksysteem van de pomp te houden. Als de filter verstopt is, verwijder dan de onzuiverheden en maak de filter proper met water.

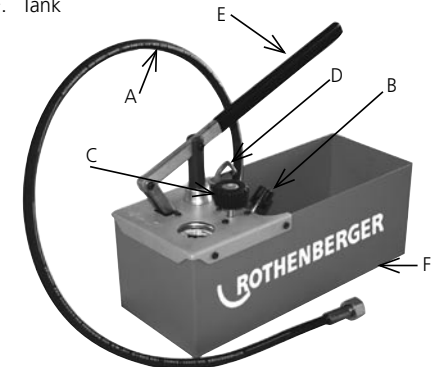
Smeer de zuiger regelmatig in met waterbestendig vet en zorg vooral dat deze niet wordt beschadigd (Pag 3.7).

5. Specificaties

Naam:	TP25 Testpomp
Code:	6.0250
Afmetingen:	380 x 215 x 156 mm
Gewicht:	4,6 kg
Inhoud van de tank:	7 liter
Inhoud van de zuiger:	16 ml
Uitgangsverbinding:	R 1/2"
Testvloeistof:	water, olie
Maximum temperatuur:	50° C-120°F
Maximum druk:	25 bar.

6. Onderdelen van de pompt

- A. Drukslang
- B. V1: Afsluitklep
- C. V2: Aflaatklep
- D. Blokkeerklem
- E. Handvat
- F. Tank



1. Características gerais	16
2. Segurança geral	16
3. Instruções de operação	16
4. Manutenção	17
5. Especificações	17
6. Partes da bomba	17

INSTRUÇÕES DE SERVIÇO

1. Características gerais

Prezado cliente. Parabéns por ter escolhido um produto Rothenberger. A bomba de comprovação TP25 tem sido desenvolvida e desenhada para satisfazer os maiores requerimentos de qualidade e garantir as necessidades de operação.

No desenho da bomba tiveram-se em conta uma série de características únicas que fazem a diferença face a outras bombas de comprovação.

- Sistema de válvula dupla, de fecho e purga, que proporcionam o ajuste da pressão de testado.
- Sistema combinado de válvula com cabeça esférica e fecho de monobloco que diminui ao extremo o risco de fugas no sistema.
- Êmbolo de latão resistente ao desgaste.
- Tanque de aço galvanizado resistente às pancadas, com cobertura de pintura epoxy Duramant® para garantir a sua resistência à corrosão.
- Manómetros com certidão de calibragem à seu dispor.

Na actualidade o senhor pode encontrar um grande

número de tipos de instalações para condução de fluidos segundo o tipo e natureza dos materiais de que se compõem as tubagens. Estas podem ser metálicas: aço, aço inoxidável, aço galvanizado, alumínio, cobre ..., materiais plásticos: PP, PE, PB, PVC, PE-X ..., bem como materiais de combinados como os Multi-capas. Todos estes tipos de tubo podem ser unidos em função do material e a natureza da união mediante soldagem, rosca, uniões mecânicas com casquilhos, uso de adesivos ...

Com independência da natureza da união, do tipo de material e do fluido que se pretenda conduzir, toda canalização deve garantir a sua estanqueidade, pelo que obrigatoriamente deve ser testada.

A bomba de comprovação TP25 é uma ferramenta de precisão que permite testar a estanqueidade das canalizações usando como fluido de comprovação água ou óleo e que consegue uma pressão máxima de testado de 25 bar.

2. Segurança geral

1. Antes de ligar esta bomba de comprovação leia e siga estas instruções.
- 2.-Conheça a posição e modo de utilização dos mandos da TP25 antecipadamente.
- 3.-A TP25 tem sido desenhada para aplicações concretas. Recomenda-se especificamente NÃO MODIFICÁ-LA, nem usá-la para outras aplicações diferentes.
- 4.-É muito importante para a integridade e durabilidade dos sistemas de estanqueidade não usar fluidos de comprovação diferentes aos especificados. NÃO USE ÁCIDOS nem outra classe de líquidos corrosivos para as comprovações. Use sempre água limpa ou em seu defeito óleo.
- 5.-Antes de usar a bomba sempre verifique que não haja peças danificadas ou defectivas. NÃO A USE se a mangueira de pressão ou qualquer outra peça está partida ou danificada.
- 6.-Para os trabalhos de manutenção use somente peças de reposição originais Rothenberger.

3. Instruções de operação

1. Ligue a mangueira de pressão ao circuito que se pretende comprovar com a válvula V1 aberta e a V2 fechada (Pag 2.1).
2. Abra um ou vários pontos de purga na instalação. Retire o gancho de bloqueio da asa e bombeie líquido até purgar todo o ar contido na tubagem. Feche os pontos de purga. Para o enchido, use o punho da bomba fazendo grandes movimentos (Pag 2.2).
3. Continue a bombear até chegar à pressão de comprovação (Pag 2.3).
4. Feche a válvula V1 (Pag 2.4).
5. Caso ultrapassar a pressão desejada, regular abrindo ligeiramente a válvula V2 (Pag 2.5).
6. Caso não haver fuga, não se registrarão caídas de pressão na leitura do manómetro. No fim, abra ambas as válvulas V1 e V2 (Pag 2).

! NOTA

Uma vez conseguida a pressão em função do tamanho da instalação, convém esperar um pouco até ficar estabilizada. Caso necessário tornar a bombear até chegar à pressão desejada.

4. Manutenção

Mantenha limpo o reservatório e o sistema da bomba. O tubo de admissão é fornecido com um filtro para preservar da sujidade o sistema de pressão da bomba. Se o filtro ficasse entupido, limpe a sujidade e passe por água.

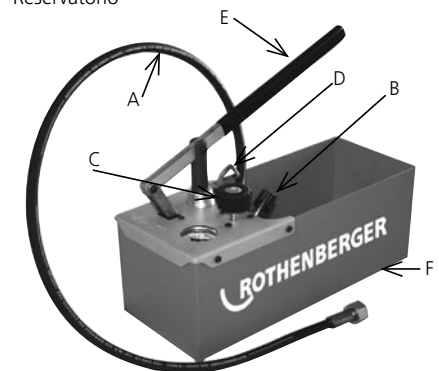
Lubrificar frequentemente o pistão com gordura resistente à água. Ponha especial atenção para não danificar o êmbolo (Pag 3.7).

5. Especificações

Denominação:	Bomba de Comprovação TP25
Código:	6.0250
Dimensões:	380 x 215 x 156 mm.
Peso:	4,6 Kg.
Volume do reservatório:	7 l.
Volume do pistão:	16 ml.
Conexão de saída:	R 1/2"
Fluido de comprovação:	Água, óleo
Temperatura máxima:	50 °C. 120 °F.
Pressão máxima:	25 bar.

6. Partes da bomba

- A. Mangueira de pressão.
- B. V1: Válvula de fecho.
- C. V2: Válvula de purga.
- D. Gancho de bloqueio.
- E. Punho
- F. Reservatório



INDEX

1. Generelle	18
2. Generelle sikkerhedsforanstaltninger	18
3. Betjeningsinstruktioner ..	18
4. Vedligeholdelse	19
5. Specifikationer	19
6. Pumpedelev	19

BRUKSANVISNING

1. Generelle

Kære kunde! Tillykke med Deres nye produkt fra Rothenberger.

Testpumpen TP25 er udviklet og designet til at opfylde de højeste kvalitetskrav og garantere driftsbehovene.

Pumpens udformning består af en række enestående egenskaber til forskel fra andre testpumper.

- Dobbelt afspærrings- og udblæsningsventilanlæg, som letter justeringen af trykket.
- Kombineret anlæg med rundhovede nitteventiler og luknings monoblock, som minimerer risikoen for, at anlægget lækker.
- Slidstærkt kontrolstempel af messing.
- Slagstærk galvaniseret stålbeholder, der er dækket med Duramant® maling for at garantere beholderens korrosionsbestandighed.
- Manometre med analysecertifikat er tilgængelige.

Der findes et stort udvalg af installationstyper til

væskefordeling, både hvad angår type og kvalitet i de materialer, som rørene består af. Dette kan være metal: stål, rustfrit stål, galvaniseret stål, aluminium, kobber, plastik: PP, PE, PB, PVC, PE-X, og også kombinerede materialer såsom flerlagsmaterialer. Alle disse rørtyper kan samles alt efter hvilket materiale- og hvilken kvalitetsfunktion ved svejsning, gevindskæring, samlinger med bøsninger, vha. klæbemidler etc., der benyttes.

Uafhængigt af samlingsmetoden, materialetypen og væsken, som føres, skal enhver installation garantere de tætninger, der skal testes.

Testpumpen TP25 er en præcisionsmaskine, som gør det muligt at teste tætningerne vha. testvæsker (vand eller olie), og som gør det muligt at nå et maksimalt testtryk på 25 bar.

2. Generelle sikkerhedsforanstaltninger

1. Før testpumpen sættes i gang, skal følgende instruktioner læses og følges under driften.
2. Vær bekendt med placeringerne og anvendelsen af anordningerne, før betjening af TP25.
3. TP25 er fremstillet til konkrete formål. Maskinen må IKKE MODIFICERES og ikke anvendes til andre formål.
4. Det er især vigtigt for tætningsanlæggets integritet og driftslevetid, at der ikke anvendes andre testvæsker end de specificerede. Anvend IKKE syrer eller andre former for ætsende midler til testforsøgene. Anvend altid rent vand eller – i mangel herpå - olie.
5. Før betjening af pumpen, skal den efterses for evt. beskadigede dele eller mangler. BETJEN IKKE PUMPEN, hvis trykslangen eller enhver anden del er beskadiget eller ødelagt.
6. Anvend kun originale Rothenberger-reservedele til vedligeholdelsen.

3. Betjeningsinstruktioner

1. Ved test forbindes trykslangen til kredsløbet med ventil V1 åben og V2 lukket (Pag 2.1).
2. Åben for ét eller flere udblæsningssteder på anlægget. Fjern blokeringsmekanismen på grebet og pump væske, indtil al luften er udblæst. Luk herefter udblæsningsstederne. Til påfyldning benyttes pumpens greb, som bevæges med store bevægelser (Pag 2.2).
3. Fortsæt med pumpningen, indtil testtrykket opnås (Pag 2.3).
4. Luk for ventil V1 (Pag 2.4).
5. Hvis testtrykket under pumpningen overskrides, åbnes der let for V2-ventilerne, som lukkes igen, når det ønskede tryk er nået (Pag 2.5).
6. Hvis der ikke er lækage, konstateres der ikke trykfald i manometeraf læsningen. Som afslutning åbnes ventilerne V1 og V2 (Pag 2).

! BEMÆRK

Når trykket er opnået, alt efter installationsstørrelsen, bør man vente til trykket stabiliseres. Om nødvendigt pumpes der igen for at opnå trykket.

4. Vedligeholdelse

Sørg for, at pumpens beholder og anlæg holdes rent. Indsugningsrøret er udstyret med et filter, der beskytter pumpens trykanlæg for snavs. Hvis filteret tilstoppes, skal snavset fjernes, og herefter renses filteret med vand.

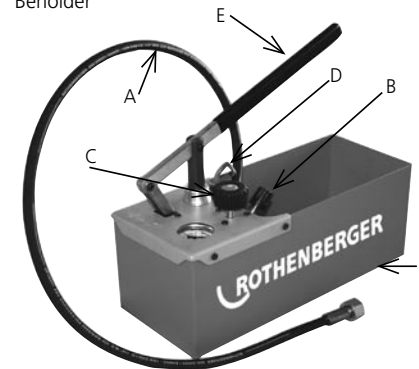
Smør ofte stemplet med vandfast smørelse. Vær særlig opmærksom på ikke at beskadige kontrolstempet (Pag 3.7).

5. Specifikationer

Betegnelse:	Testpumpe TP25
Kode:	6.0250
Mål:	380 x 215 x 156 mm
Vægt:	4,6 kg
Beholdervolumen:	7 l.
Stempelvolumen:	16 ml
Udgangsforbindelse:	R 1/2"
Testvæske:	Vand, olie
Maks. temperatur:	50° C-120°F
Maks. tryk:	25 bar.

6. Pumpedelev

- A. Trykslange
- B. V1: Afspærringsventil
- C. V2: Udblæsningsventil
- D. Blokeringsmekanisme
- E. Greb
- F. Beholder



INDEX

1. Allmänna	20
2. Allmänna säkerhetsföreskrifter	20
3. Bruksanvisning	20
4. Skötsel	21
5. Specifikationer	21
6. Pumpens delar	21

ANVÄNDNINGSSINSTRUKTIONER

1. Allmänna

Kära kund, gratulerar till ditt val av denna Rothenberger produkt. Provtryckningspumpen TP25 har utvecklats och tillverkats för att tillfredsställa de högsta kraven på kvalitet samt för att garantera driftsäkerheten.

Pumpens konstruktion har flera unika egenskaper som särskiljer den från andra provtryckningspumpar

- System med dubbelverkande ventil för påfyllning och avluftning som tillåter justering av provtrycket.
- Ventilspindel med kula och avstängningssystem av typ monoblock som minimerar risken för läckage.
- Vridstyv och slittålig kolv av mäting.
- Slagtålig behållare av galvaniserat stål med en beläggning av Duramant® som garanterar korrosionsbeständigheten.
- Manometrar med kalibreringscertifikat.

I dagsläget finns det många typer av installationer med rörledningar för vätska beroende på ledningsmaterialens typ och egenskaper. Dessa kan vara av metall: stål,

rostfritt stål, galvaniserat stål, aluminium, koppar..., plast: PP, PE, PB, PVC, PE-X..., samt av flera material som t.ex. kompositslangar. Alla dessa rör och slangar kan förenas, beroende på kopplingens material och egenskaper, genom svetsning, gängning, mekanisk förening såsom slangkopplingar, lim...

Oberoende av föreningen, materialet eller vätskan i rören så måste hela installationen vara tät och ska därför kontrolleras.

Provtryckningspumpen TP25 är ett precisionsverktyg avsedd för att kontrollera tätheten i rörledningar. Vätskan som används för provningen är vatten eller olja och verktygets maximala provtryck är 25 bar

2. Allmänna säkerhetsföreskrifter

1. Läs igenom och följ alla anvisningar innan du börjar använda denna provtryckningspump.
2. Lär dig hur reglagen fungerar och var de sitter innan du använder pumpen TP25.
3. Pumpen är avsedd för specifika användningsområden. Vi rekommenderar framförallt att den INTE BÖR MANIPULERAS eller användas för andra ändamål.
4. Det är speciellt viktigt för vätskesystemens livslängd och integritet att inte använda andra provvätskor än de som anges. Använd INTE syror eller andra frätande vätskor för provning. Använd alltid rent vatten eller olja.
5. Undersök om det finns skadade eller defekta delar på pumpen innan den används. ANVÄND INTE DEN om tryckslangen eller någon annan del är skadad eller trasig.
6. Vid reparationer och underhåll ska du endast använda originaldelar från Rothenberger.

3. Bruksanvisning

1. Koppla in tryckslangen på rörledningen som ska testas med ventilen V1 öppen och V2 stängd (Pag 2.1).
2. Öppna en eller flera avluftningar i anläggningen. Öppna spärren för tryckslangen och pumpa vätska ända tills all luft i ledningarna är borta. Stäng avluftningarna. Rör pumphandtaget upp och ned i stora rörelser för att fylla på (Pag 2.2).
3. Fortsätt att pumpa tills att önskat provtryck uppnås (Pag 3.3).
4. Stäng ventilen V1 (Pag 2.4).
5. Öppna ventilen V2 en aning om provtrycket blir för högt under pumpningen, stäng sedan ventilerna när önskat tryck uppnås (Pag 2.5).
6. Om det inte finns något läckage så rör sig inte visaren på manometern. Öppna ventilerna V1 och V2 när du är klar (Pag 2.6).

! OBS.

När trycket som krävs med tanke på installationens storlek uppnås bör du vänta tills detta stabiliseras. Pumpa till önskat tryck igen om nödvändigt.

4. Skötsel

Se till att behållaren och pumpen är ren. Sugledningen levereras med ett filter för att skydda pumpens trycksystem från smuts. Ta bort smutsen från filtret och rengör med vatten om det är igentäppt.

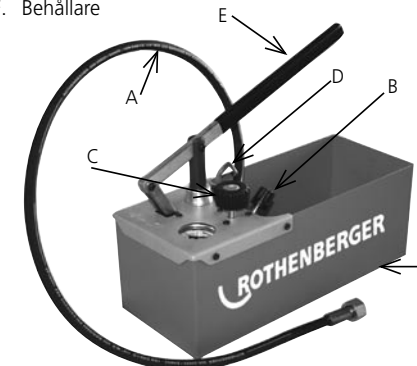
Smörj kolven regelbundet med vattenfast smörjfett. Var extra försiktig så att du inte skadar kolven (Pag 3.7).

5. Specifikationer

Beteckning:	Provtryckningspump TP25
Produktkod:	6.0250
Mått:	380 x 215 x 156 mm
Vikt:	4,6 kg
Volym behållare:	7 liter
Volym kolv:	16 ml
Anslutning:	R 1/2"
Provvätska:	Vatten, olja
Maxtemperatur:	50°C - 120°F
Maxtryck:	25 bar.

6. Pumpens delar

- A. Tryckslang
- B. V1: Avstängningsventil
- C. V2: Avtappningsventil
- D. Spärr
- E. Handtag
- F. Behållare



ROTHENBERGER Worldwide

Headquarter	ROTHENBERGER AG Industriestraße 7 • D-65779 Kelkheim/Germany Tel. + 49 61 95 / 800 - 1 • Fax + 49 61 95 / 7 44 22	Mexico	ROTHENBERGER S.A. Surursal México Bosques de Duraznos No. 69-1101 Col. Bosques de las Lomas • México D.F. 11700 Tel. + 52 55 / 55 96 - 84 98 Fax + 52 55 / 26 34 - 25 55
Germany	ROTHENBERGER Werkzeuge GmbH Industriestraße 7 • D-65779 Kelkheim/Germany Tel. + 49 61 95 / 800 - 1 • Fax + 49 61 95 / 7 44 22 info@rothenberger.com • www.rothenberger.com	Netherlands	ROTHENBERGER Nederland bv Postbus 45 • NL-5120 AA Rijen Tel. + 31 1 61 / 29 35 79 • Fax + 31 1 61 / 29 39 08 info@rothenberger.nl • www.rothenberger.nl
	ROTHENBERGER Produktion GmbH Lilienthalstraße 71 - 87 • D-37235 Hesselich-Lichtenau Tel. + 49 56 02 / 93 94 - 0 • Fax + 49 56 02 / 93 94 36	Poland	ROTHENBERGER Polska Sp.z o.o. ul. Cyklamienów 1 • PL-04-798 Warszawa Tel. + 48 22 / 6 12 77 01 • Fax + 48 22 / 6 12 72 95 biuro@rothenberger.pl • www.rothenberger.pl
Australia	ROTHENBERGER Australia Pty. Ltd. Unit 12 • 5 Hudson Avenue • Castle Hill • N.S.W. 2154 Tel. + 61 2 / 98 99 75 77 • Fax + 61 2 / 98 99 76 77 rothenberger@rothenberger.com.au www.rothenberger.com.au	Portugal	SUPER-EGO TOOLS FERRAMENTAS, S.A. Apartado 62 - 2894-909 Alcochete - PORTUGAL Tel. + 351 91 / 930 64 00 • Fax + 351 21 / 234 03 94 sul.pt@rothenbergeres
Austria	ROTHENBERGER Werkzeuge- und Maschinen Handelsgesellschaft m.b.H. Gewerbeparkstraße 9 • A-5081 Anif near Salzburg Tel. + 43 62 46 / 7 20 91-45 • Fax + 43 62 46 / 7 20 91-15 office@rothenberger.at • www.rothenberger.at	Singapore	ROTHENBERGER Asia Pte. Ltd. 147 Thyrwhitt Road Singapore 207561 Tel. + 65 / 6296 - 2031 • Fax + 65 / 6296 - 4031 sales@rothenberger.com.sg • www.rothenberger.com.sg
Belgium	ROTHENBERGER Benelux bvba Antwerpsesteenweg 59 • B-2630 Aartselaar Tel. + 32 3 / 8 77 22 77 • Fax + 32 3 / 8 77 03 94 info@rothenberger.be • www.rothenberger.be	South Africa	ROTHENBERGER-TOOLS SA (PTY) Ltd. PO. Box 4360 • Edenvalle 1610 165 Vanderbijl Street, Meadowdale Germiston Gauteng (Johannesburg), South Africa Tel. + 27 11 / 3 72 96 33 • Fax + 27 11 / 3 72 96 32 info@rothenberger-tools.co.za
Brazil	ROTHENBERGER do Brasil Ltda. Rua marinho de Carvalho, No. 72 - Vila Marina 09921-005 Diadema - Sao Paulo - Brazil Tel. + 55 11 / 40 44 47-48 • Fax + 55 11 / 40 44 50-51 vendas@rothenberger.com.br • www.rothenberger.com.br	Spain	ROTHENBERGER S.A. Ctra. Durango-Elorrio, Km 2 • E-48220 Abadiano (Vizcaya) (P.O. Box) 117 • E-48200 Durango (Vizcaya) Tel. + 34 94 / 6 21 01 00 • Fax + 34 94 / 6 21 01 31 export@rothenbergeres • www.rothenbergeres
Bulgaria	ROTHENBERGER Bulgaria GmbH Boul. Sitniakovo 79 • BG-1111 Sofia Tel. + 35 92 / 9 46 14 59 • Fax + 35 92 / 9 46 12 05 info@rothenberger.bg • www.rothenberger.bg	Switzerland	ROTHENBERGER (Schweiz) AG Herost 9 • CH-8048 Zürich Tel. +41 (0)44 435 30 30 • Fax 41 (0)44 401 06 08 info@rothenberger-werkzeuge.ch
Chile	ROTHENBERGER S.A., Oficinas en CHILE Merced 32/ Oficina 63 - Santiago Centro Santiago - Chile Tel. + 56 9 / 2 99 68 79 • + 56 2 / 4 17 91 30 Fax + 56 2 / 4 17 91 30 • ventas.chile@rothenberger.es	Turkey	ROTHENBERGER Tes. Alet ve Mak. San. Tic. Ltd. Sti Poyraz Sok. No: 20/3 - Datay Is Merkezi TR-34722 Kadikoy-Istanbul Tel. +90 / 216 449 24 85 pbx • Fax +90 / 216 449 24 87 rothenberger@rothenberger.com.tr
China	ROTHENBERGER Pipe Tool (Shanghai) Co., Ltd. D-4, No.195 Qianpu Road, East New Area of Songjiang Industrial Zone, Shanghai, P.R.CHINA, Post Code: 201611 Songjiang District, Shanghai, (201601) China Tel. + 86 21 67 60 20 57 • + 86 21 / 67 60 20 77 Fax + 86 21 / 6760 2063 • sales@rothenberger.cn	UAE	ROTHENBERGER Middle East FZCO PO Box 261190 • Jebel Ali Free Zone Dubai, United Arab Emirates Tel. +971 / 48 83 97 77 • Fax +971 / 48 83 97 57 office@rothenberger.ae
Czech Republic	ROTHENBERGER CZ, národní stroje, spol. s r.o. Lnářská 907 / 12 • CZ-104 00 Praha 10 - Uhrňeves Tel. +42 02 / 71 73 01 83 • Fax +42 02 / 71 73 01 87 info@rothenbergercz • www.rothenbergercz	UK	ROTHENBERGER UK Limited 2, Kingsthorpe Park, Henson Way Kettering • GB-Northants NN16 8PX Tel. + 44 15 36 / 31 03 00 • Fax + 44 15 36 / 31 06 00 info@rothenberger.co.uk
Denmark	ROTHENBERGER Scandinavia A/S Fåborgvej 8 • DK-9220 Aalborg Øst Tel. + 45 98 / 15 75 66 • Fax + 45 98 / 15 68 23 rosca@rothenberger.dk	USA	ROTHENBERGER USA LLC 4455 Boeing Drive, USA - Rockford, IL 61 109 Tel. + 1 / 8 15 3 97 70 70 • Fax + 1 / 8 15 3 97 82 89 www.rothenberger-usa.com
France	ROTHENBERGER France S.A. 24, rue des Drapiers, BP 45033 • F-57071 Metz Cedex 3 Tel. + 33 3 / 87 74 92 92 • Fax + 33 3 / 87 74 94 03 info-fr@rothenberger.com		ROTHENBERGER USA Inc. Western Regional Office • USA-955 Monterey Pass Road Monterey Park, CA 91754 Tel. + 13 23 / 2 68 13 81 • Fax + 13 23 / 26 04 97
Greece	ROTHENBERGER Hellas S.A. 249 Syngrou Avenue • GR-171 22 Nea Smyrni, Athens Tel. + 30 210 / 94 07 302 • Fax + 30 210 / 94 07 322 ro-he@otenet.gr	ROTHENBERGER Agency	
Hungary	ROTHENBERGER Hungary Kft. Gubacsi út 26 • H-1097 Budapest Tel. + 36 1 / 3 47 - 50 40 • Fax + 36 1 / 3 47 - 50 59 mail@rothenberger.hu	Romania	RO-WALT Uhlajae SRL Str. 1 Mai 2A RO/075100 Otopeni/Bucuresti, Ilfov Tel. +40 21 / 3 50 37 44 • +40 21 / 3 50 37 45 Fax +40 21 / 3 50 37 46 office.rothenberger-romania.ro
India	ROTHENBERGER India Private Limited B-1/D-5, Ground Floor Moham Cooperative Industrial Estate, Mathura Road, New Delhi 110044 Tel. + 91 11 / 51 69 90 70 • Fax + 91 11 / 51 69 90 60 contactus@rothenbergerindia.com	Russia	OLMAX 2-oy Verchnij Michajlowskij Projезд, d. 9, ET4 RUS-115419 Moscow Tel. + 7 / 09 57 92 59 44 Fax + 7 / 09 57 92 59 46 olmax@olmax.ru • www.olmax.ru
Ireland	ROTHENBERGER Ireland Ltd. Bay N. 119, Shannon Industrial Estate IRL-Shannon, Co. Clare Tel. + 35 3 61 / 47 21 88 • Fax + 35 3 61 / 47 24 36 rothenb@iol.ie		
Italy	ROTHENBERGER Italiana s.r.l. Via G. Reiss Romoli 17 • I-20019 Settimo Milanese Tel. + 39 02 / 33 50 12 12 • Fax + 39 02 / 33 50 01 51 rothenberger@rothenberger.it • www.rothenberger.it		