

MANUAL DE INSTRUCCIONES Y MANTENIMIENTO

GRUPOS DE PRESIÓN

DOMÉSTICOS CON CONTROLADOR



EBARA PUMPS IBERIA, S.A.

Pol. Ind. La Estación. C/ Cormoranes, 6-8

28320 PINTO (MADRID)

Telf.: 916 923 630

Fax: 916 910 818 - 916 923 891

E-mail: correo@ebaras.es

<http://www.ebaras.es>



ÍNDICE**1.- INTRODUCCIÓN****2.- SEGURIDAD**

2.1.- Preparación y cualificación del personal.

2.2.- Manipulación

3.- TRANSPORTE Y ALMACENAMIENTO**4.- LÍMITES DE OPERACION****5.- DESCRIPCIÓN Y FUNCIONAMIENTO DEL EQUIPO**

5.1.- Bomba

5.2.- Controlador automático

6.- INSTALACIÓN

6.1.- Tuberías de entrada y salida

6.2.- Instalación eléctrica

7.- PUESTA EN MARCHA**8.- PRUEBAS PERIÓDICAS****9.- MANTENIMIENTO****10.- REPARACIÓN Y GARANTÍA****1. INTRODUCCIÓN**

Todos nuestros equipos se entregan una vez verificados en fábrica y, por lo tanto, están en condiciones de funcionar correctamente tras ser efectuadas las conexiones eléctricas e hidráulicas correspondientes, siguiendo las instrucciones expuestas en el presente manual.

A la recepción del equipo:

- a) Comprueben las placas de características. Verifiquen el voltaje, la intensidad de corriente, el valor de la altura de impulsión, el caudal y la velocidad de giro de la bomba.
- b) Revisen el equipo para ver si se ha producido algún desperfecto ocasionado durante el envío, o si existe algún tornillo o tuerca flojos.
- c) Verifiquen que han recibido todos los accesorios, repuestos y elementos opcionales que pidieron.

Les recomendamos que conserven este manual de instrucciones en lugar seguro para futuras consultas, junto con el correspondiente a la bomba y al controlador.

2. SEGURIDAD

Este manual de instrucciones y mantenimiento contiene instrucciones básicas, las cuales deberán tenerse en cuenta al hacerse la instalación, puesta en marcha y mantenimiento del equipo. Es absolutamente necesario que el operario/instalador lea cuidadosamente todos los apartados de este manual antes de hacer la instalación y puesta en marcha. Será conveniente mantener este manual en el lugar en el que va a trabajar el equipo. Deberán tenerse en cuenta, junto con las indicaciones de seguridad indicadas en este manual, todas las normas de seguridad reglamentarias para una protección más segura.



La omisión de las instrucciones de seguridad del presente manual puede causar peligros para las personas y para el equipo.

2.1.- Preparación y cualificación del personal

El personal de instalación, servicio, mantenimiento e inspección del equipo deberá estar perfectamente cualificado para este tipo de trabajo. La responsabilidad, competencia y supervisión del personal deberá ser asumida por el propietario. El personal deberá ser preparado en el caso de no tener los suficientes conocimientos. Si se solicita, el propietario recibirá la preparación adecuada de mano de EBARA o del distribuidor de este equipo.

2.2.- Manipulación

Las modificaciones técnicas o los cambios en la estructura del equipo no están permitidos sin haber sido discutidos con EBARA. Solamente las piezas de repuesto originales y otros accesorios autorizados por EBARA son adecuados para cumplir con las normas de seguridad. Reconstruir, modificar o utilizar otras piezas de recambio puede invalidar la garantía.

El buen funcionamiento del equipo esta únicamente asegurado cuando éste se utiliza de la forma especificada en este manual de instrucciones. Tanto las condiciones de trabajo como los límites estipulados en este manual no pueden en ningún caso ser sobrepasados.

Mantengan las placas de características del equipo en buen estado y siempre legibles, estos datos serán necesarios para cualquier consulta o solicitud de repuestos.

3. TRANSPORTE Y ALMACENAMIENTO

En caso de necesidad, el equipo debe ser transportado y almacenado en un embalaje apropiado. Se debe evitar su almacenamiento en ambientes húmedos con fuertes fluctuaciones de temperatura, o en atmósferas corrosivas. La condensación puede afectar a las zonas de sellado, a los componentes metálicos y al funcionamiento eléctrico.

En este caso las reclamaciones por garantía serán rechazadas. En este caso las reclamaciones por garantía serán rechazadas.

4. LÍMITES DE OPERACIÓN

En general, salvo que se haya indicado previamente a EBARA en el momento de redactar el pedido, el equipo debe ser instalado en interior (bajo techo), en locales suficientemente ventilados y de acceso restringido a personal autorizado, y operar dentro de los siguientes límites:

Temperatura ambiente:

No sobrepasará los 40°C, y la temperatura media durante un periodo de 24 h no será superior a 35°C. La temperatura mínima del aire ambiente será de 4°C.

Condiciones de humedad:

La humedad no sobrepasará el 50% a una temperatura de 40°C. Pueden admitirse grados de humedad relativa más elevados a temperaturas más bajas..

Contaminación:

El aire ambiente será limpio y no corrosivo, o en su defecto tendrá una baja contaminación no conductora por condensación.

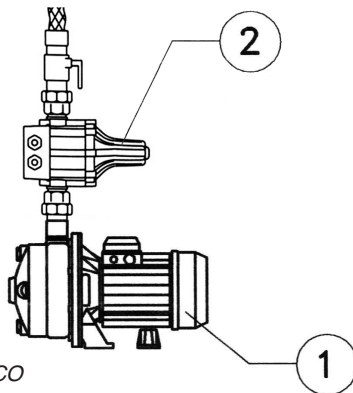
Altitud:

La altitud del lugar de instalación no sobrepasará los 1000 m.

Condiciones de empleo diferentes a las expuestas deberán indicarse a EBARA o al distribuidor; tales como instalación en el exterior o en lugares de acceso público, valores de humedad, temperatura y altitud diferentes a los descritos, contaminación importante por polvo, humos, vapores o sales, exposición a campos eléctricos o magnéticos intensos, emplazamientos expuestos a explosión, a vibraciones y a choques importantes, o expuestos a posibles ataques por hongos o pequeños animales.

5. DESCRIPCIÓN Y FUNCIONAMIENTO DEL EQUIPO

Un equipo con controlador automático es un pequeño grupo de presión destinado a aumentar la presión del agua potable en una instalación, de



1. BOMBA
2. CONTROLADOR ELECTRÓNICO

modo que pueda alcanzar lugares más elevados o distantes. No está previsto su uso para trabajos diferentes al expuesto, en el caso de no ser esta la función para la que está destinado el equipo es necesaria la autorización previa de EBARA.

5.1.- Bomba

Su misión es aumentar la presión del agua. Encontrará una descripción detallada de la bomba y de su mantenimiento en el manual correspondiente que se adjunta al equipo.

5.2.- Controlador automático

Es un sistema automático de control de la bomba, totalmente autónomo y que no requiere programación ni puesta a punto. Ordena el arranque y parada de la bomba cuando es preciso, vigilando su funcionamiento y evitando que funcione en seco cuando no hay agua.

6. INSTALACIÓN

Instalen el equipo en un lugar de fácil acceso para las labores de revisión y mantenimiento, y con un drenaje adecuado. El suelo ha de ser plano y resistente de modo que soporte el peso del equipo cuando esté lleno de agua.

6.1.- Tuberías de entrada y salida

La unión de la instalación de llegada y salida de agua con el equipo se realizará preferiblemente

mediante un latiguillo flexible para prevenir daños y roturas por dilatación o movimiento de las tuberías.

Es conveniente instalar válvulas de corte en las tuberías de entrada y de salida para facilitar el mantenimiento del equipo. Asegúrense de que en funcionamiento normal estas válvulas estén siempre completamente abiertas.

6.2.- Instalación eléctrica

El equipo sale de fábrica con todas las conexiones internas ya realizadas, únicamente es preciso conectar el enchufe en una toma de corriente. Si esta no está disponible, la instalación eléctrica deberá ser realizada por personal homologado, basándose en las normativas en vigor. Elijan una fuente de energía eléctrica segura y estable. El equipo está provisto de las protecciones necesarias para su correcto funcionamiento, por lo que no será preciso colocar más protecciones que las correspondientes a la línea de alimentación de este equipo, en el origen de la derivación..



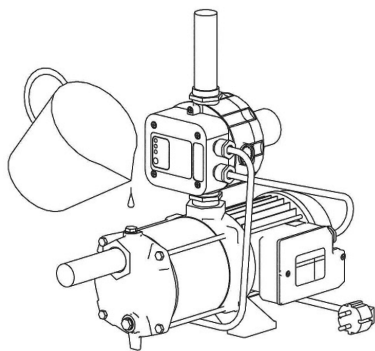
No den alimentación eléctrica al equipo en tanto no se vaya a llevar a cabo la primera puesta en marcha. Puede provocar arranques súbitos de la bomba y ocasionar daños a las personas o a la instalación.

7. PRIMERA PUESTA EN MARCHA

La puesta en marcha de este equipo es sencilla, sin embargo recomendamos que acudan a un servicio técnico especializado en instalaciones de grupos de presión o a personal de EBARA para llevarla a cabo. Aunque es improbable, la operación de este equipo por personal inexperto puede dar lugar a costosas averías y a daños no cubiertos por nuestra garantía.

Una vez realizadas las conexiones hidráulicas y eléctricas, la primera puesta en marcha se hará siguiendo los siguientes pasos:

- a) Abrir la válvula de corte de entrada de agua, para permitir que entre en la bomba cuando ésta se ponga en marcha.
- b) Si la bomba está instalada en un lugar donde el agua no llega por sí sola, es necesario cebarla. Para hacerlo se llena totalmente el cuerpo de la bomba a través del tapón superior, usando un cubo o un pequeño embudo. Es necesario eliminar el aire que pueda estar acumulado en la bomba y en las tuberías de aspiración, ya que ésta nunca debe funcionar en seco.



- c) Buscar en la instalación algún grifo cercano, y abrirlo para que pueda salir el agua cuando la bomba se conecte.
- d) Conectar el equipo a la corriente eléctrica. La bomba se pondrá en marcha y empezará a llenar de agua la instalación, saliendo el aire que había en la instalación por el grifo que se ha

dejado abierto. Esperar unos minutos hasta que la salida de agua se estabilice.

- e) Cerrar el grifo y comprobar que transcurridos unos segundos la presión de la instalación ha aumentado y la bomba se detiene automáticamente. Si la bomba no se detiene por sí sola, o si arranca y para continuamente, es debido a alguna fuga de agua o a un cebado incorrecto. Cierren la válvula de la red y revisen la instalación.
- f) En el presostato giren lentamente el tornillo "dp" en el sentido de disminuir la diferencia de presiones entre el arranque y la parada hasta oír de nuevo un ligero "click" metálico. En este momento ha quedado fijada la presión de arranque automático de la bomba.

8. PRUEBAS PERIÓDICAS

Si el equipo no está en uso habitualmente, es conveniente realizar alguna prueba general periódicamente, al menos una vez al mes, para asegurar un funcionamiento correcto ante una emergencia.

9. MANTENIMIENTO

Recomendamos que lleven un registro de las pruebas periódicas del equipo, donde hagan constar datos tales como el consumo de la bomba, ruidos anormales, reparaciones efectuadas, etc. El grupo de presión como conjunto no requiere más mantenimiento preventivo que las pruebas periódicas; en cuanto a sus componentes, diríjense a sus manuales correspondientes.

En caso de detectarse una anomalía, comprueben si se trata de alguna de las referidas a continuación, donde se da una breve guía para determinar las posibles causas:

El equipo no responde:

- Falta de alimentación eléctrica.
- La protección térmica de la bomba se ha activado.
- El controlador ha detenido la bomba y necesita ser reseteado.

- No hay agua en el depósito de aspiración.

El equipo se pone en marcha sólo:

- Fugas de agua en la instalación.

El equipo se pone en marcha muy a menudo:

- Fugas de agua en la instalación.
- Membrana del controlador dañada.

Caudal o presión insuficientes o inestables:

- Válvula de aspiración parcialmente cerrada.
- Válvula de impulsión parcialmente cerrada.
- Bolsas de aire en la aspiración.
- Bomba mal cebada.
- El caudal o presión requeridos son demasiado elevados.
- Voltaje incorrecto.

Vibraciones, ruidos anormales:

- Válvula de aspiración parcialmente cerrada.
- Válvula de impulsión parcialmente cerrada.
- Bolsas de aire en la aspiración.
- Bomba mal cebada.
- Rodamientos dañados.

Fugas por el cierre mecánico:

- Funcionamiento en seco.
- Impurezas en el agua.

Bloqueo de la bomba:

- Funcionamiento en seco.
- Aspiración de cuerpos extraños.

Calentamiento excesivo del motor:

- Caudal muy elevado.
- Voltaje incorrecto.

Comprueben además las guías correspondientes a la bomba y al controlador automático. En caso de duda, diríjense a alguno de nuestros servicios de asistencia técnica homologados.

10. REPARACIÓN Y GARANTÍA

Encarguen las reparaciones del equipo adquirido a nuestra empresa o a nuestros servicios de asistencia técnica homologados. EBARA garantiza reparaciones gratuitas en las condiciones que más adelante se señalan:

- a) El período de garantía del equipo es de un (1) año a partir de la fecha de entrega.
- b) Durante el período de garantía, si el equipo resulta averiado por diseño o montaje defectuosos por parte de nuestra firma, a pesar de su correcta utilización, será reparado gratuitamente. En este caso correremos con los gastos de reparación o reposición de las piezas reconocidas defectuosas en nuestra fábrica, pero no aceptaremos otros gastos.
- c) No serán gratuitas las reparaciones de averías producidas después de caducar el período de garantía, las ocasionadas por un uso o mantenimiento indebidos, las producidas por fuerza mayor o desastres naturales, las derivadas de utilizar piezas o repuestos no indicados por nuestra firma, ni las causadas por reparaciones o transformaciones realizadas por personas o empresas no designadas por nuestra empresa.
- d) No garantizamos gastos ni otros daños causados por averías producidas durante el uso del producto..

Si perciben anomalías en el uso del equipo, detengan su funcionamiento cuanto antes y comprueben si se trata de una avería (consulten el apartado 9, Mantenimiento). Si es así, comuníquennoslo rápidamente, indicando los datos registrados en las placas de características y la anomalía detectada.

Asimismo, no duden en consultarnos si existen dudas sobre el equipo que han adquirido.

Declaración de conformidad

EBARA PUMPS IBERIA, S.A., declara bajo su responsabilidad que sus productos cumplen con la Directiva CE Máquinas, Consejo 89/392 según lo modificado en la directiva CEE 91/368.

Yhdenmukaisuusvakuutus

Me, **EBARA PUMPS IBERIA, S.A.**, vakuutamme omalla vastuullamme, että tuotteet ovat yhdenmukainen seuraavassa direktiivissä tai muissa laeissa olevien ehtojen kanssa: Konedirektiivi 89/392 muutoksin ja direktiivi EY 91/368.

Declaration of conformity

We, **EBARA PUMPS IBERIA, S.A.**, declare under our own responsibility that our products comply with the Council Machines Directive 89/392 as modified by the EC Directive 91/368.

Declaração de conformidade

Nós, **EBARA PUMPS IBERIA, S.A.**, declaramos sob a nossa responsabilidade que os produtos estão conformes a directriz Máquinas Conselho 89/392 como modificado pela Directriz CE 91/368.

Konformitätserklärung

Die Firma **EBARA PUMPS IBERIA, S.A.**, erklärt unter ihrer vollen Verantwortlichkeit, daß die Produkte den Maschinen-Richtlinien 89/392, wie durch die Richtlinie CE 91/368 abgeändert, entsprechen.

Försäkran om överensstämmelse

Vi, **EBARA PUMPS IBERIA, S.A.**, försäkrar under eget ansvar att produkterna är i överensstämmelse med villkoren i följande direktiv eller andra lagar: Maskindirektiv 89/392 med ändringar i direktiv EU 91/368.

Overensstemmelseserklæring

Vi, **EBARA PUMPS IBERIA, S.A.**, forsikrer under eget ansvar at produkterne er i overensstemmelse med vilkårene i følgende direktiv eller andre love: Maskindirektiv 89/392 med ændringer i EU-direktiv CE 91/368.

Verklaring van overeenstemming

Wij, **EBARA PUMPS IBERIA, S.A.**, Declareren, onder onze verantwoording, dat de producten komen overeen met de raad machine richtlijn 89/392 zoals gemodificeerd is door de richtlijn EG 91/368.

Déclaration de conformité

EBARA PUMPS IBERIA, S.A., déclare sous sa responsabilité que les produits sont conformes à la Directive Machine Conseil 89/392 modifiée par la Directive CE 91/368.

Dichiarazione di conformità

Noi, **EBARA PUMPS IBERIA, S.A.**, dichiariamo sotto la Ns. sola responsabilità che nostri prodotti sono in conformità alle direttiva macchine 89/392 come modificata dalla direttiva CEE 91/368.



ANGEL DÍAZ
Director General
Abril 2008



EBAR3 BG? BE ;47D;3I EZAŽ

Dirección General / Fábrica (España)

Polígono Ind. La Estación. C/ Cormoranes, 6-8
28320 PINTO (Madrid)
Telf: 916 923 630
<http://www.ebara.es>
E-mail: correo@ebara.es

Delegación BARCELONA

Pujades, 51. 4ª Planta - Box 44.
08005 Barcelona.
Telf: 932 781 669
E-mail: barcelona@ebara.es

Sucursal BALEARES

Telf.: 629 214 538
E-mail: baleares@ebara.es

Delegación BILBAO

Polígono Industrial Kareaga-Goikoa
C/ Junquera, 13 - Oficina 23
48903 Barakaldo (Vizcaya)
Telf: 944 354 978
E-mail: norte@ebara.es

Delegación GALICIA

Telf: 609 653 311
E-mail: galicia@ebara.es

Delegación MADRID

Polígono Ind. La Estación.
C/ Cormoranes, 6-8
28320 PINTO (Madrid)
Telf: 916 923 630
E-mail: madrid@ebara.es

Delegación SEVILLA

J. S. Elcano, 6B dup.
41011 Sevilla
Telf: 954 278 129
E-mail: sevilla@ebara.es

Sucursal Málaga

Telf.: 650 456 565
E-mail: malaga@ebara.es

Delegación VALENCIA

Pol. El Oliveral
Fase III, Nave 11, Bloque B
Ctra. N III, Salida 342
46190 Ribarroja de Turia (Valencia)
Telf: 961 668 061
E-mail: valencia@ebara.es

Delegación ZARAGOZA

C/ Valdealgofra, 8.
50014 Zaragoza
Telf: 976 471 914
E-mail: zaragoza@ebara.es