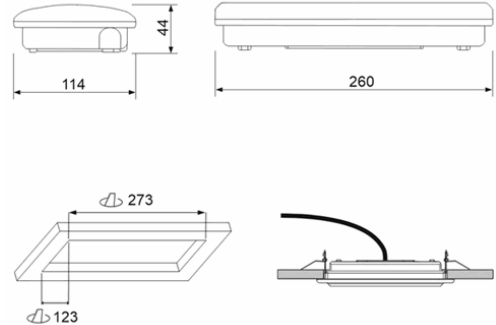


Referencia Gráfica



Dimensiones



Sistema de Control: AutoTest

Luminaria: Emergencia
Autónoma

Normas: EN-60598-1,
EN-60598-2-22, EN-62034

Certificación: CE

Características Eléctricas

Alimentación: 230V 50Hz<2.2W

Consumo modo permanente: - W

Consumo modo no permanente: 2.2 W

Tª Ambiente Trabajo: 0-40°C

Fuente de luz: 4 x LED 0.5W

Lúmenes en emergencia: 225 lm

Lúmenes en permanencia: - lm

Batería: 3.6V-0.8Ah Ni-Cd

Clase: II

Modo: NP

Factor de potencia: - %

Lum. de Señalización: -

TªLED: 4000°K

Autonomía: 1 h

Telemando: No

Tiempo de carga: 24 h

Características mecánicas

Envolvente: Policarbonato

Difusor: Policarbonato TransFresnel

Apta para sup. Inflamables: Si

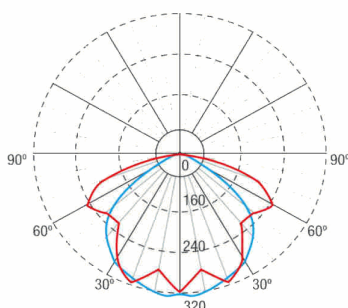
Envolvente ATEX:

IP/IK: IP44/IK07

Acabado: Blanco RAL9003

Peso: 0,50KG

Curva fotométrica



Interdistancias

**Altura
instalación**



2,0 m	10,38 m	7,36 m
2,5 m	11,28 m	8,32 m
3,0 m	11,98 m	9,22 m
3,5 m	12,52 m	9,98 m

Características de instalación

Las luminarias permanentes disponen de puente selector para función permanente/no permanente

Instalación con preplaca.

Posibilidad de instalación:

Superficie techo/pared

Empotrada techo

Semiempotrada pared

Posibilidad de conexión :

Cableado empotrado

Cableado con tubo de superficie (máx M20)

Características de funcionamiento

Dispone de leds indicadores de estado, que indican:

Estado del circuito de carga de batería.

Estado de batería (autonomía)

Estado de función de emergencia

Situación de estado de test.

Luminaria controlada por microprocesador que realiza test periódicos y automáticos.

Test funcional cada 7 días

Test de autonomía cada 365 días.

El resultado de los test se muestra en los leds indicadores de estado.

Campos generales envolvente

Accesorios

AMD0051



ACC. EMP. DIANA FLAT BLANCO
TECHO

90091NMF



ACC. BANDE. EMP. DIANA FLAT
BLANCO TECHO

APE0065



ACC. ENVOL. IP65 DIANA FLAT
BLANCO

APE144



ACC. CAJA IP44 DIANA FLAT BLANCA

AED0071



ACC. SEMIEMP. DIANA FLAT BLANCO
PARED

AMU8001



ACC. MARCO EMP. DIANA/XENA
BLANCO UNIVERSAL

AIF001



ACC. INCLINACION 47° FLAT BLANCO

AKF001



ACC. PROT. IK10 FLAT BLANCO

AGV120



ACC. REJILLA PROTEC.FLAT/VENUS