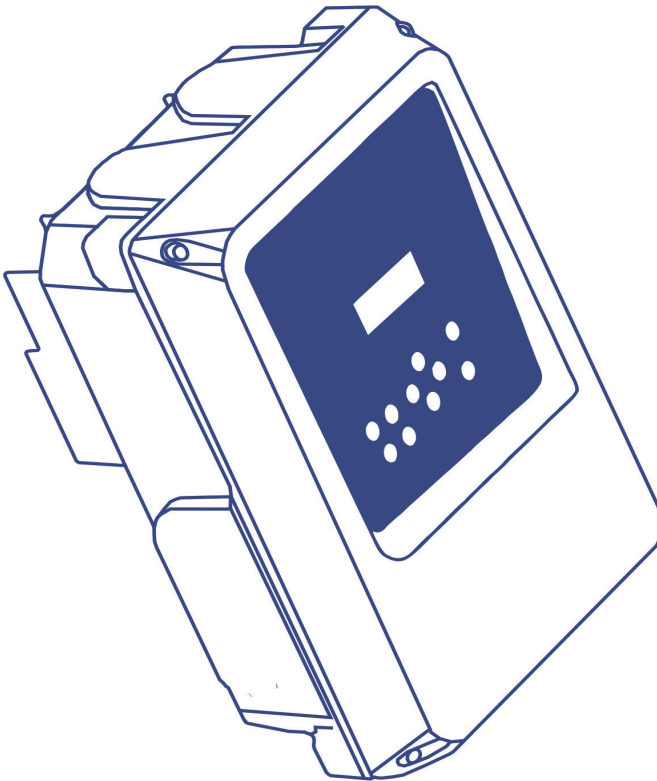


EN **INSTALLATION AND OPERATING INSTRUCTIONS**

IT **ISTRUZIONI D'INSTALLAZIONE E USO**

ES **INSTRUCCIONES DE INSTALACIÓN Y UTILIZACIÓN**

FR **INSTRUCTIONS POUR L'INSTALLATION ET L'EMPLOI**



SPB

1006 MT
1010 MT

Warning symbols contained in this service manual
Simboli di avvertenze contenute in queste istruzioni
Símbolos de advertencia contenidos en este manual
Symboles d'avertissement contenus dans le présent chapitre



Only applies to type MASTER.
Si applica soltanto al tipo MASTER.
Il applique seulement au type MASTER.
Sólo aplica al tipo MASTER.



Risk by electric shock.
Rischio di scosse elettriche.
Risque de choc électrique.
Riesgo por energía eléctrica.



Rischio per le persone e/o per gli
oggetti.
Risk for people and/or objects
Risque pour les objets et/ou de gens.
Riesgo para personas y/o objetos.

FR

GARANTIE RECOMMANDATIONS ET GÉNÉRALITÉ

Le produit a une garantie de 2 années depuis de la date de fabrication du produit.

Le fabricant ne se fera pas responsable de la garantie du produit en cas d'une installation ou d'une manipulation inadéquate.

Lisez avec attention ce manuel pour effectuer l'installation du produit.

Ne rejetez pas le manuel après avoir effectué les opérations d'installation, il peut être utile pour toute modification de cette installation, ainsi que pour résoudre quelque problème postérieur comme alarmes de sécurité.

Les installations hydraulique comme électrique doivent être effectuée par personnel qualifié, il faut suivre les prescriptions de sécurité ainsi que les réglementations en vigueur de chaque pays.

Ne pas jeter le manuel après avoir réalisé les opérations d'installation, il peut être utile pour quelque modification de l'installation, ainsi que pour résoudre tout problème ultérieur tel que les alarmes de sécurité, alarmes pour manque d'eau, etc.

Pour l'installation électrique on recommande d'utiliser un interrupteur différentiel de haute sensibilité: $I_{\Delta n} = 30 \text{ mA}$ (classe A ou AC). Nous recommandons d'utiliser une magnétothermique de dimensions en proportion à la puissance de la pompe. On recommande, aussi, d'utiliser une ligne électrique indépendante, afin d'éviter de possibles interférences électromagnétiques qui peuvent créer des modifications non souhaitées dans des appareils électroménagers de l'installation.

ATTENTION, avant d'effectuer toute manipulation dans l'appareil, il devra être déconnecté du réseau électrique et on attendra un minimum de 2 minutes après le débranchement pour éviter de possibles décharges électriques.

ES

GARANTÍA, RECOMENDACIONES Y GENERALIDADES

El producto tiene una garantía de 2 años a partir de la fecha de fabricación del producto.

El fabricante no se hará responsable de la garantía del producto en caso de una instalación o manipulación inadecuada.

Lea atentamente este manual para realizar la instalación del producto.

No deseche el manual después de haber realizado las operaciones de instalación, puede ser útil para cualquier modificación de dicha instalación, así como para solucionar cualquier problema posterior como alarmas de seguridad, alarmas por falta de agua, etc.

La instalación tanto hidráulica como eléctrica tiene que ser realizada por personal cualificado respetando las prescripciones de seguridad así como las normativas vigentes de cada país.

Para la instalación eléctrica se recomienda utilizar un interruptor diferencial de alta sensibilidad: $I_{\Delta n} = 30 \text{ mA}$ (clase A o AC). Se recomienda utilizar un magnetotérmico dimensionado en proporción a la potencia de la bomba. Se recomienda utilizar una línea eléctrica independiente, con la finalidad de evitar posibles interferencias electromagnéticas que puedan crear alteraciones no deseadas en aparatos electrodomésticos de la instalación.

ATENCIÓN, antes de realizar cualquier manipulación en el interior del aparato, deberá ser desconectado de la red eléctrica y se esperará un mínimo de 2 minutos después de la desconexión para evitar posibles descargas eléctricas.

IT

GARANZIA, RACCOMANDAZIONI E GENERALITÀ

Il prodotto ha una garanzia di 2 anni dalla data di fabbricazione del prodotto.

Il fabbricante non si responsabilizza della garanzia del prodotto nel caso d'una installazione o manipolazione incoretta.

Leggere attentamente questo manuale per fare l'installazione del prodotto.

Non gettare il manuale dopo avere realizzato le operazioni di installazione, può essere utili per qualsiasi modifica nell'installazione, anche per risolvere qualche posteriore problema come allarme di sicurezza, allarme per mancanza d'acqua, ecc.

L'installazione sia idraulica sia elettrica deve essere fatta per personale qualificato rispettando le prescrizioni di sicurezza e perfino le normative vigenti per ogni paese.

Per l'installazione elettrica è raccomandabile usare un interruttore differenziale di alta sensibilità: $I_{\Delta n} = 30 \text{ mA}$ (classe A o AC). È raccomandato usare un magnetotermico dimensionato in proporzione alla potenza della pompa. È raccomandato usare una linea elettrica indipendente, con la finalità di evitare possibili interferenze elettromagnetiche che possano creare alterazioni non desiderate su apparecchi elettrodomestici dell'installazione.

ATTENZIONE, in caso che si deva effettuare qualche manipolazione interna nel circuito elettronico, posteriore al funzionamento di questo, si dovrà mettere fuori dalla rete elettrica ed attendere un minimo di 2 minuti per evitare qualsiasi scarica elettrica.

EN

WARRANTY AND RECOMMENDATIONS

The product is guaranteed the first 2 years after its production date.

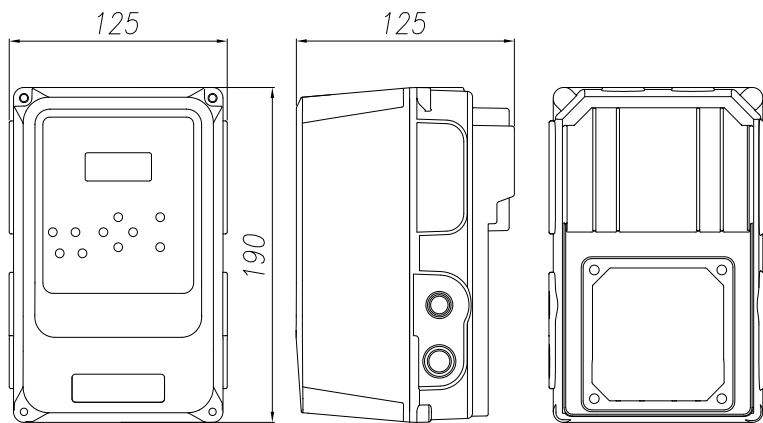
This guarantee does not include damages in case of an inadequate installation or manipulation.

Read carefully this instructions manual before installation. Do not throw away this manual after installation, it can be usefull for later modifications or for solving the different types of alarms.

Hydraulic and electrical installations must be set up by qualified personnel according to the safety prescriptions as well as the standards and legislation of every country. When carrying out the electrical connection it is recommended to use a differential switch of high sensitivity: $I_{\Delta n} = 30 \text{ mA}$ (clase A o AC). It must be used magnetothermic switch dimensioned according to the power of the pump. It is recommended to use an independent electrical line, with the purpose of avoiding electromagnetic interferences that could create nonwished alterations in household electronic devices.

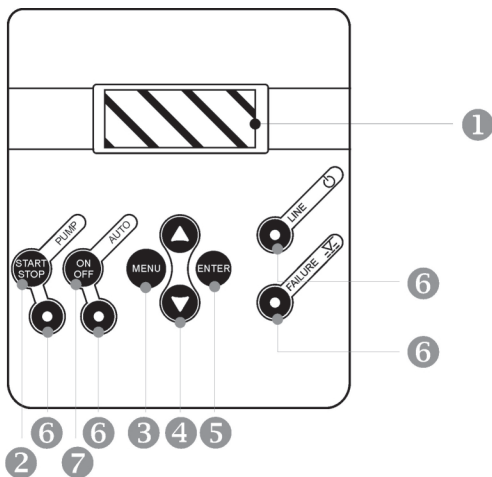
WARNING, before doing any maintenance inside the device, it must be unplugged from the electric supply and wait a minimum of 2 minutes after the disconnection to avoid electrical discharges.

FIG.0 DIMENSIONS/ DIMENSIONI/ DIMENSIONES/ DIMENSIONS



WEIGHT / PESO / PESO/ POIDS: 4,8 kg

FIG.1 CONTROL PANEL/ PANNELLO DI COMANDI/ PANEL DE CONTROL/ PANNEAU DE CONTRÔLE.



EN

- 1- LCD screen. Shows the pressure in working mode.
- 2 - MANUAL START-STOP pushbutton.
- 3 - Pushbutton for ENTER or EXIT menu.
- 4 - With these pushbuttons we can change programming values showed in the LCD screen (1).
- 5 - ENTER for saving programmed values. Every pulsation is succeeded by a new field of the CONFIGURATION MENU. Whenever we want to quit the configuration sequence press MENU (3) accepting the changes.
- 6 - Led lights:
 - LINE green: Electric supply, bright when it is connected.
 - FAILURE red: Bright or intermittent depending on type of failure.
 - PUMP yellow: When it is bright means pump working. It is lit with the pump stopped or when the device is not connected.
 - AUTOMATIC green: it is bright in AUTOMATIC mode. When it is intermittent in MASTER&SLAVE mode it means that this device will be auxiliary in the following cycle.
- 7- ON/OFF: It allows to change from AUTOMATIC to MANUAL mode or vice versa.

IT

- 1- Schermo LCD multifunzione. In situazione di lavoro mostra la pressione.
- 2 - Pulsante MANUALE START-STOP.
- 3 - Pulsante per entrare oppure uscire del MENU.
- 4 - Pulsanti per aumentare o diminuire valori di programmazione che si mostrano nello schermo (1).
- 5 - ENTER per entrare nella memoria dei valori selezionati. Ad ogni pulsazione di entrata gli segue la presentazione di un nuovo campo del MENU DI PROGRAMMAZIONE. Per uscire in qualsiasi momento pulsare MENU (3) accettando i cambiamenti.
- 6 - Leds di indicazione:
 - LINE verde: Alimentazione elettrica, si accende se è collegato.
 - FAILURE rosso: Si accende intermittente o permanentemente.
 - PUMP giallo: Accesso indica lavorando nella pompa. Spento se ci siamo con la pompa arrestata oppure senza tensione da linea.
 - AUTOMATIC verde: Si accende in modo automatico. In modo MASTER & SLAVE l'intermittenza indica che questo dispositivo sarà l'ausiliare nel seguente ciclo.
- 7 - ON/OFF: Permite passare dal modo AUTOMATICO a MANUALE e viceversa.

ES

- 1- Pantalla LCD multifunción. En situación de trabajo indica la presión.
- 2 - Pulsador MANUAL START-STOP.
- 3 - Pulsador para entrar o salir de MENU.
- 4 - Pulsadores para aumentar o disminuir valores de programación que aparecen en pantalla (1).
- 5 - ENTER para entrar en memoria los valores seleccionados. A cada pulsación de entrada le sucede la presentación de un nuevo campo de MENÚ DE PROGRAMACIÓN. Para salir en cualquier momento pulsar MENU (3) validando los cambios.
- 6 - Leds de indicación:
 - LINE verde: Alimentación eléctrica, se enciende si está conectado.
 - FAILURE rojo: Se enciende intermitente o permanente según tipo de fallo.
 - PUMP amarillo: Encendido indica trabajando bomba. Apagado con la bomba parada o bien sin tensión de línea.
 - AUTOMATIC verde: Se enciende en modo automático. En modo MASTER&SLAVE la intermitencia indica que este dispositivo será el auxiliar en el siguiente ciclo.
- 7 - ON/OFF: Permite pasar modo AUTOMATIC a modo MANUAL y viceversa.

FR

- 1 - Ecran LCD multifonction. En situation de travail il indique la pression.
- 2 - Pousoirs MANUEL START-STOP.
- 3 - Pousoir pour entrer ou sortir de MENU.
- 4 - Pousoirs pour augmenter ou diminuer les valeurs de programmation qui se montrent sur l'écran (1).
- 5 - ENTER pour entrer en mémoire les valeurs sélectionnées. A chaque frappe d'entrée, il suit la présentation d'un nouveau élément du MENU DE PROGRAMATION. Pour sortir éventuellement, pousser MENU (3) en validant des modifications.
- 6 - Témoins lumineux d'indication:
 - LINE verd: alimentation électrique.
 - FAILURE rouge: allumé en état permanent ou clignotant selon l'erreur détecté.
 - PUMP jaune: Allumé il indique pompe en marche. Éteint avec la pompe arrêtée ou bien sans tension de ligne.
 - AUTOMATIC verd: Allumé dans mode AUTOMATIC. Dans le mode de fonctionnement "MASTER et SLAVE", clignotant nous indique que cet appareil sera le secondaire dans le cycle suivant
- 7 - ON/OFF: Pour passer du mode AUTOMATIC à MANUEL et vice versa.

FIG.2 INSTALLATION SCHEME - SCHEMA IMPIANTO - ESQUEMA MONTAJE-SCHÉMA INSTALLATION

OBSERVATIONS / OSSERVAZIONI / OBSERVACIONES/ OBSERVATIONS:

A) Accessories ③, ④ and ⑤ are recommendable but non essential.

Gli accessori ③, ④ e ⑤ sono raccomandabili ma non indispensabili.

Los accesorios ③, ④ y ⑤ son recomendables pero no imprescindibles.

Les accessoires ③, ④ et ⑤ sont recommandables mais non indispensables.

B) In the case of the hydropneumatic tank ⑦, minimum capacity should be 5 l.

Nel caso del serbatoio idropneumatico ⑦, si raccomanda la sua utilizzazione nelle installazioni dove si pretenda evitare i colpi d'ariete.

En el caso del tanque de acumulación ⑦, se recomienda su utilización en instalaciones donde se pretenda evitar el golpe de ariete.

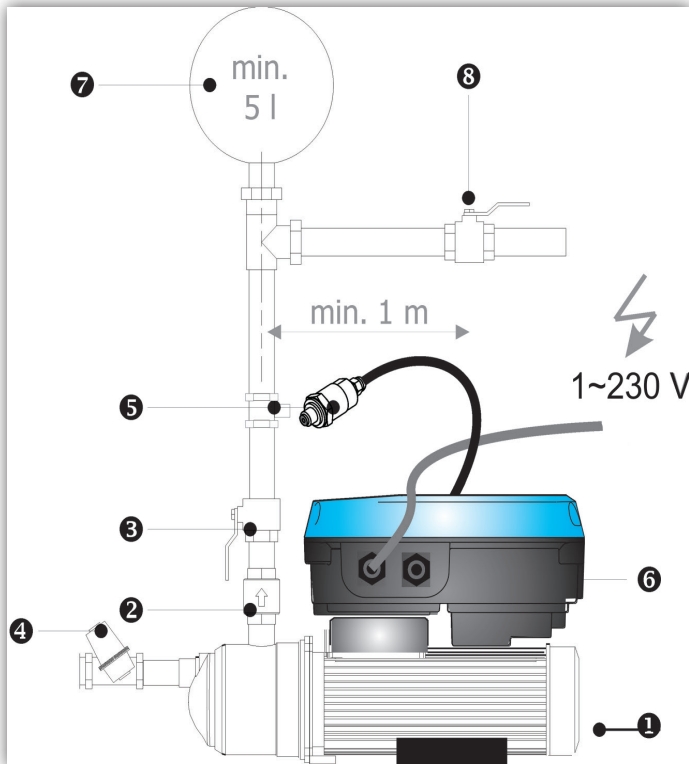
Dans le cas de réservoir hydropneumatique ⑦, on recommande son utilisation dans des installations où on prétend éviter le coup d'ariete.

C) It must be installed a pressure transmitter ⑤, output 4-20 mA, with pressure range either 0-10 bar or 0-16 bar.

Installare un trasmettitore di pressione ⑤ uscita 4-20 mA e intervallo di pressione 0-10 bar o 0-16 bar.

Se instalará un transmisor de presión ⑤ con salida 4-20 mA y rango de presión de 0-10 bar o 0-16 bar.

installer un transmetteur de pression ⑤ avec 4-20 mA et la gamme de pression 0-10 bar ou 0-16 bar.



①.- Pump / Pompa / Bomba/ Pompe.

②.- Check valve / Valvola di non ritorno / Válvula de retención/ Clapet antiretour.

③.- Ball valve / Valvole a sfera / Válvula de esfera/ Robinet à tournant sphérique.

④.- Filter / Filtro / Filtro /Filtre.

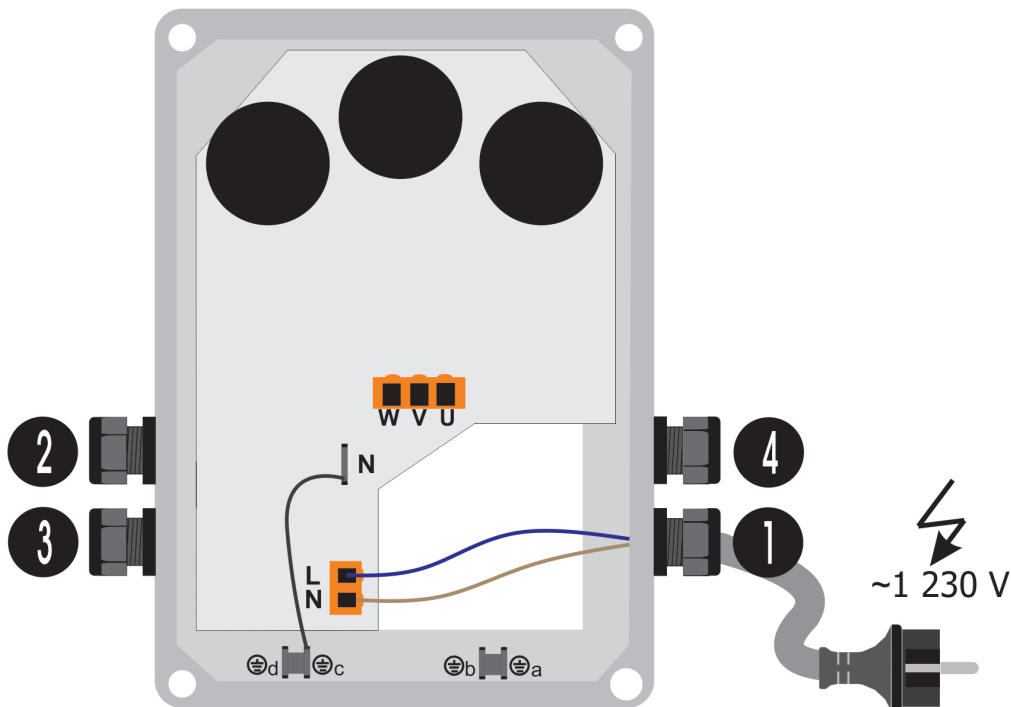
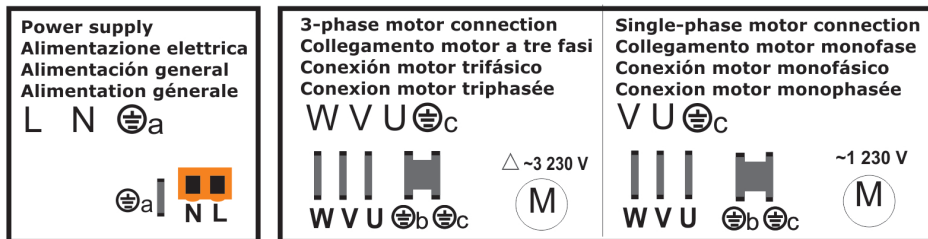
⑤.- Pressure transmitter / Transmetteur de pression / Transmisor de presión/ Transmetteur de pression.

⑥.- Device / Dispositif / Dispositivo / Dispositivo

⑦.- Hydropneumatic tank / Serbatoio idropneumatico / Tanque hidroneumático/ Réservoir hydropneumatique

⑧.- Ball valve / Valvole a sfera / Válvula de esfera/ Robinet à tournant sphérique.

FIG.3.a CONNECTIONS - COLLEGAMENTO - CONEXIONES-CÔNNEXIONS



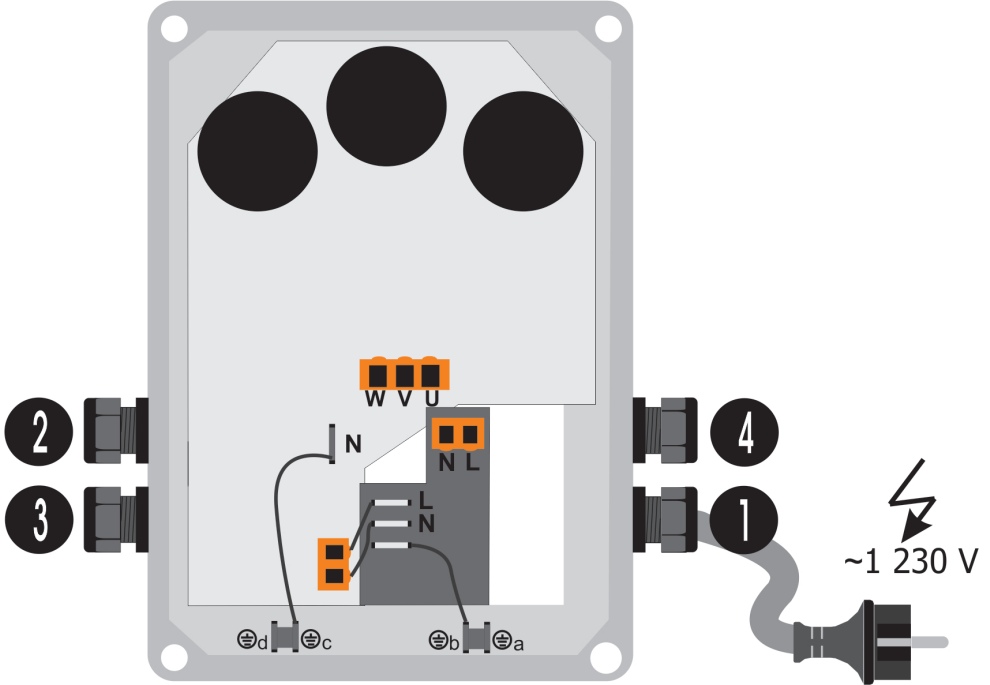
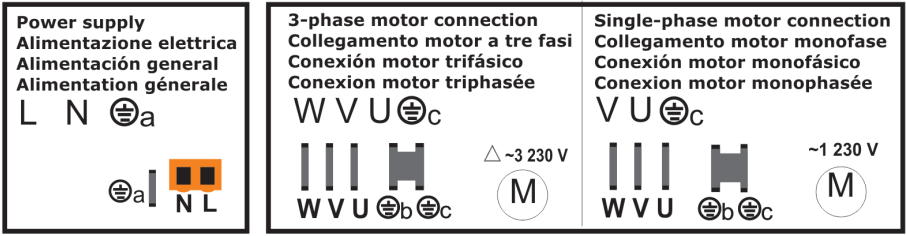
CLASE/CLASSE/CLASS/CLASE C2-A

FIG.4 WIRING - CABLAGGIO - CABLEADO - CÂBLAGE

- 1** Power supply / Alimentazione elettrica
 Alimentación general/ Alimentation générale
- 2** Pressure transmitter/ Trasduttore di pressione/
 Transductor de presión/ Capteur de pression
- 3** Pump connection single-phase pumps
 Collegamento pompa monofase
 Conexión de la bomba monofásica
 Connection pompe.

- 4** O- Master&Slave communications cable
 Cavo delle comunicazioni Master&Slave
 Cable de comunicación Master&Slave
 Câble de communication Master&Slave
 Minimal level (optional)
 Livello minimo (facoltativo)
 Sensor de nivel mínimo (opcional)
 Niveau minimal (optionnel)

FIG.3.b CONNECTIONS - COLLEGAMENTO - CONEXIONES-CÔNNEXIONS



CLASE/CLASSE/CLASS/CLASE C1-B

FIG.4 WIRING - CABLAGGIO - CABLEADO - CÂBLAGE

1 Power supply / Alimentazione elettrica
Alimentación general/ Alimentation générale

2 Pressure transmitter/ Trasduttore di pressione/
Transductor de presión/ Capteur de pression

3 Pump connection single-phase pumps
Collegamento pompa monofase
Conexión de la bomba monofásica
Connection pompe.

4 O- Master&Slave communications cable
Cavo delle comunicazioni Master&Slave
Cable de comunicación Master&Slave
Câble de communication Master&Slave
Minimal level (optional)
Livello minimo (facoltativo)
Sensor de nivel mínimo (opcional)
Niveau minimal (optionnel)

FIG.5 WIRING - CABLAGGIO - CABLEADO - CÂBLAGE

EN CONNECTION MASTER&SLAVE COMMUNICATION, PRESSURE TRANSMITTER and EXTERNAL LEVEL SENSOR

Use cables with reinforced isolation.

1. If all the cable glands are filled, a hole in the plastic cover should be machined and insert a bushing.
2. Unscrew the cover and loosen the PG located on the lateral side of the plastic body.
3. Insert the cord through the PG.
4. Remove the connector from its housing.
5. Set up the connection following the schema.
6. Relocate the connectors on its housing. Screw the cover and the PG.

If the devices are provided with the communication cable, it governs the following color code: 1-black, 2-brown, 3-grey and 4-yellow / blue. They will be connected by following detail A; the two central wires (brown and grey) must be crossed.

ES CONEXIÓN COMUNICACIÓN MASTER&SLAVE, SENSOR DE NIVEL EXTERIOR y TRANSMISOR DE PRESIÓN

Usar cables con aislamiento reforzado

1. Si todos los prensaestopas están ocupados, se mecanizará un agujero en la tapa de plástico y se insertará un pasacables.
2. Desatornillar la tapa y aflojar el PG pasacables situado en el lateral del cuerpo.
3. Introducir el cable a través del PG.
4. Sacar la regleta de conexiones de su alojamiento.
5. Realizar el conexionado como se indica.
6. Re colocar la regleta en su asiento. Atornillar la tapa y roscar el PG pasacables.

En caso que los aparatos se suministren con el cable de comunicación, rige el siguiente código de colores: 1-negro, 2-marrón, 3-gris y 4-amarillo/azul. Se conectarán según detalle A; los cables centrales (marrón y gris) deben ir cruzados.

IT COLLEGAMENTO COMUNICAZIONE MASTER&SLAVE, TRASDUTTORE DI PRESIONE ed SONDA DI LIVELLO ESTERNO

Saranno utilizzati cavi ad isolamento rinforzato

1. Se tutti i pressacavi sono pieni, deve essere lavorato un buco nella copertura di plastica e inserire una boccola.
2. Sviti la copertura ed allenti la PG posizionata sul laterale del corpo.
3. Introduca il cavo attraverso la PG.
4. Rimuova il connettore del relativo alloggio.
5. Fare il collegamento come è indicato.
6. Riassegni i connettori sul relativo alloggiamento. Avviti la copertura e la PG.

Nel caso che gli apparecchi vengano forniti con il cavo di comunicazione, governa il seguente codice di colore: 1-nero, 2-marrone, 3-grigio ed 4 giallo/blu. I collegamenti si fanno seguendo il dettaglio A; i due fili centrali (marrone e grigio) devono essere incrociate.

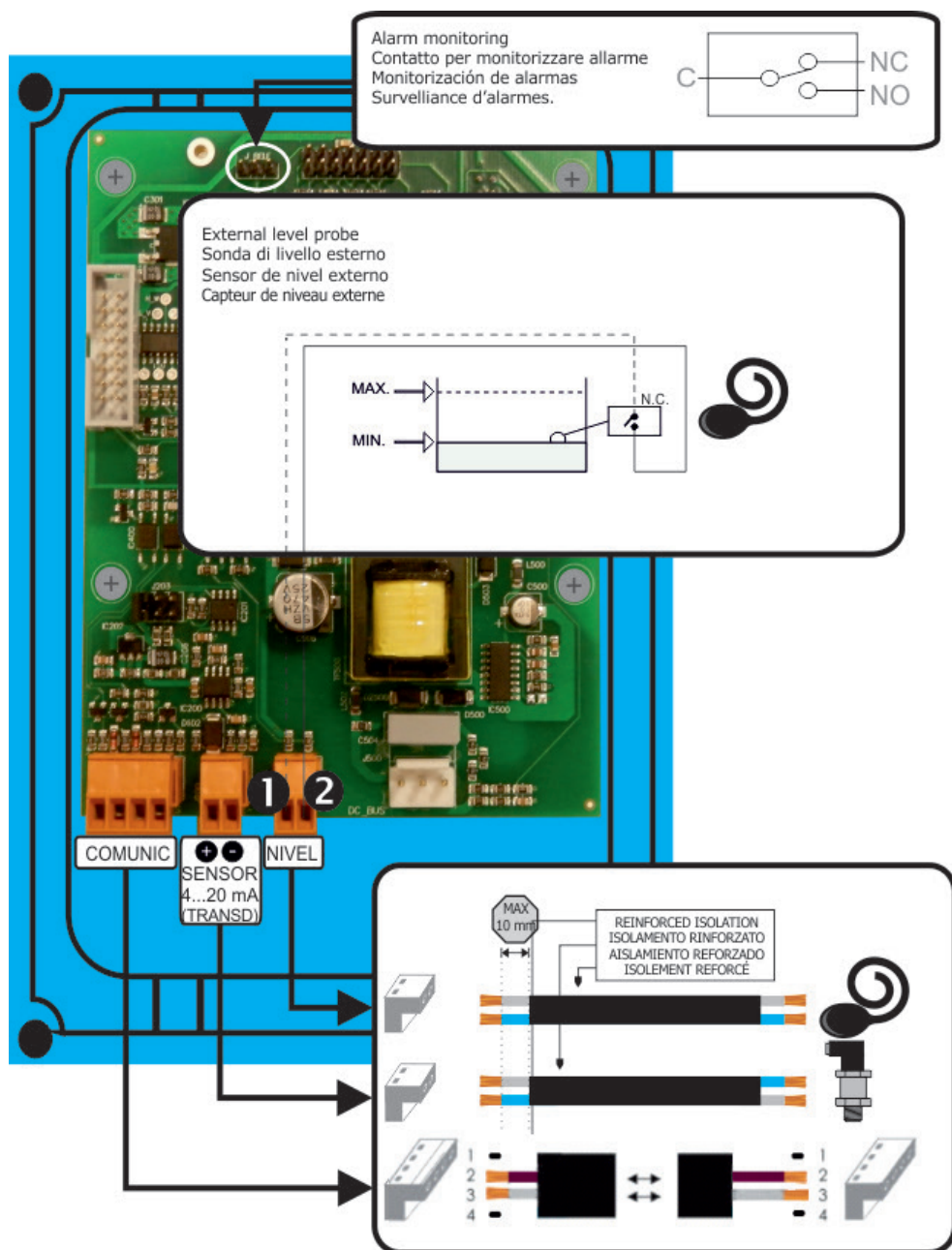
FR CONNEXION COMMUNICATION MASTER&SLAVE, CAPTEUR DE NIVEAU EXTERNE et CAPTEUR DE PRESSION

Usar cables con aislamiento reforzado

1. Si todos los prensaestopas están ocupados, se mecanizará un agujero en la tapa de plástico y se insertará un pasacables.
2. Dévissez la couverture et détachez la PG situé sur le latérale du corps.
3. Introduire le câble à travers la PG.
4. Enlevez le connecteur de son logement.
5. Éffectuez le raccordement suivant le schéma 5.
6. Remplacez les connecteurs sur son logement. Vissez la couverture et la PG.

Quand les appareils sont fournis avec le câble de communication, il régit le suivant code de couleurs : 1-noir, 2- marron, 3-gris et 4-jaune / bleu. On reliera selon le détail "A"; les deux fils centraux (marron et gris) doit aller franchi.

FIG.5 WIRING - CABLAGGIO - CABLEADO - CÂBLAGE



OPERATION

Is an ON-BOARD automatic control device designed for the single and three-phase pump's automation, with an electronic system managed by a software responding to the rigorous requirements of efficiency and safety of the most important pump manufacturers. It includes a frequency inverter that regulates the speed of the pump in order to keep constant the pressure independently of the flow given.


The system incorporates an LCD screen where the parameters configuration is very easy and intuitive. Once the configuration parameters are set, the device manages the start-up of the pump and the frequency inverter. It assures a constant pressure and an important costs reduction because at any time the control will feed the system with the right and necessary output, obtaining a maximum energetic efficiency.

MASTER AND SLAVE OPERATION

The group MASTER-SLAVE is constituted by a device configured as MASTER - responsible of the group's control - and another device configured as SLAVE controlled by the master device.

Due to the alternating sequence of operation, the device configured as MASTER began the first cycle as MAIN device - its pump is the first to start - but in the next cycle it becomes SECONDARY - its pump is the second to start - and so on. Therefore, the fact that a device is configured as MASTER involves control of the group but this fact does not avoid its operation alternately as SECONDARY device. Each device must be provided with its transmitter.

MAIN CHARACTERISTICS

- ON-BOARD frequency inverter for the pump control.
- Control and safety system against over-intensities.
- Control and safety system against dry operation.
- ART function (Automatic Reset Test). If the device has been stopped due to the action of the safety system against over-current, the ART tries to connect the pump, with a programmed periodicity because the water supply could have been restored
- Automatic restore system after an interruption of power supply. System is activated in AUTOMATIC mode keeping the configuration parameters (see "CONFIGURATION" chapter).
- External pressure transducer (4..20 mA) under demand.
- Possibility of communication with another device to operate in MASTER & SLAVE regime .
- Control panel (Fig.1):
 - Display with back light for alarm menu with permanent pressure indication as digital gauge.
 - START/STOP push-button to manually start and stop the pump.
 - ENTER pushbutton to save data in memory.
 - ON/OFF pushbutton to change from AUTOMATIC to MANUAL mode or vice versa.
 - MENU push-button
 - Keyboard for the access to programming menu.
- Connections for detection of minimum water level in aspiration tank. This system is independent of the safety against dry operation. Is optional.
- Common alarm volt-free contact (under request).
- Register of operational controls: information about operating hours, counter of starts, counter of connections to the power supply.
- Register of alarms: information about type and number of alarms since the starting up of the device.

CLASSIFICATION AND TYPE

According to EN: 60730-1 and EN:60730-2-6 this unit is a control electronic device for pressure groups, with flexible cable for permanent assembly type Y, action type 1Y (transistor output). Operating value: flow 2.5 l/min. Degree of contamination 2 (clean environment). Software Class A.

Impulse rating voltage: cat II / 2500V. Applied temperature for the ball pressure test: enclosure (75°C) and PCB (125°C). Control circuit for AC motor with $\cos \phi \geq 0,6$ (single-phase) and $\cos \phi \geq 0,75$ (3-phase).

According to EN61800-3 this device is C2 class - C1 class under request.

TECHNICAL CHARACTERISTICS

TYPE	1006 MT	1010 MT	1106 MM	1112 MM
Power supply voltage / Freq	~1x230 Vca $\pm 20\%$ / 50/60 Hz			
Output	~3x230 Vca		~1x230 Vca	
Max. current - P max	6A (1100 W; $\cos \phi \geq 0,75$)	10A (2200 W; $\cos \phi \geq 0,75$)	6A (750 W; $\cos \phi \geq 0,6$)	12A (1500 W; $\cos \phi \geq 0,6$)
Max. peak of current	20% 10 seconds			
Range o set pressure	0,5-16 bar or 0,5-10 bar (adjustable)			
Protection degree	IP65 (or the maximum of the motor)			
Max. environment temperature	5-40°C			
Relative Humidity	Maximum relative humidity 80% for temperatures up to 31°C, decreasing linearly to 50% relative humidity at 40 °C			
Cooling method	Natural convection			



MECHANICAL INSTALLATION (fig.2 and fig. 3)

- Store in a clean and dry environment, do not remove the unit from its packaging until it must be used.
- The device must be installed in environments pollution grade 2 according to EN-60730-1.
- The protection degree is IP65 depending on the pump's motor therefore must be mounted in places protected from the rain.
- Install the device to the connection box of the motor. As there are several types of connection boxes this operation could be done directly or using specific adaptors.



HYDRAULIC INSTALLATION (fig.2)

Before proceeding with hydraulic connection it is essential to install a non-return valve in the pump's inlet.

In case of assembly in group, it must be mounted a collector for the communication of the devices water outputs. The inlet must proceed from a common origin.

For mounting the pressure sensor can be used any outlet G1/4 "at the pipe after the pump outlet.

It must be installed an hydropneumatic tank of at least 5 l to avoid problems caused by leakages in the hydraulic net

The device is provided with an automatic system that stops the pump if there is no demand in the installation. If you are in an installation where the device does not stop the pump when there is no demand, this happens because there are leaks in the installation (tanks, faucet, check valves...). In these cases it can be used the frequency minimum value like a frequency stop. (see CONFIGURATION)

PROCEDURE: Open a faucet of the installation and set the desired minimum flow. With this flow, visualize in the screen the frequency at which the pump is rotating. Set the minimum frequency to the frequency displayed on the previous screen.





ELECTRIC CONNECTION (fig.3, 4 and 5)

The electrical installation must be performed by qualified personal in compliance with safety regulations and to regulations of each country.

Before doing manipulations inside the device, it should be disconnected of the electric supply and after disabling, wait for 2 minutes in order to avoid electrical discharges.

The basic unit is served with power cabling, motor cabling and pressure transmitter cabling. The power cord can be replaced only by the manufacturer or his accredited representative. Then the cabling is exposed as would be done to address any eventuality:

- Use cables type H07RN-F with section enough to the power installed:
 - Power supply: $s \geq 1 \text{ mm}^2$
 - Motor supply: $s \geq 1 \text{ mm}^2$
- Verify if the power supply is 220/240 V. Dismount the cover of the electronic circuit and carry out the connections according to the indications located on the connection strip base.
- Do the power supply connection (being sure there is a good earth connection): L1 L2 \oplus . Do the connection by mean of magnetothermic switch in OFF mode. The earth conductor must be longer than the others. It will be the first one to be mounted during the assembly and the last one to disconnect during disassembling.
- Do the pump connection (fig.3-4).
- Normally the device is served with the pressure transmitter connected with cable length of 1.5 m. Otherwise, connect the pressure transmitter (fig.4-5). H03VV 2x0, 5mm cable is used.
If is necessary to increase the cable length, outer joint is performed following the guidelines of the regulations applicable to low voltage installation country - the cable length should not exceed 15 m.
Do the pressure transmitter connection (fig.4 and 5). In case of M-S communication it will be connected a pressure transmitter in each unit.
- Do the connection of auxiliary devices:
 - Alarm monitoring: the device has a volt-free contact with 1 A maximum intensity for the transmission of different types of signal (optical, acoustics, etc) when detects some failure that previously has been displayed in the LCD screen. For its connection to see fig.5.
 - Min. level control (optional). There is an input for stopping the pump as soon as is disconnected the external switch of minimum level. See fig.5
-  Min. level control in case of master-slave communication (optional): both units must be connected at the same level control. It is very important do not cross the polarity in both connectors. See fig.5.
-  Connection of 2 devices (optional): for the communication of 2 devices it will be used a cable of 2x0.25 mm², it will be inserted throw the PG cable gland located in the lateral of the device. See fig.5.

WARNING! Wrong connections could spoil the electronic circuit. The manufacturer declines all responsibility in damages caused by wrong connection.



START UP (SINGLE DEVICE).

- Be sure that the pump is correctly primed
- Connect the device to the electric supply with the magnetothermic switch, FAILURE led light will be ON. Wait for 10 seconds while the device is doing the autotest. Once it finishes, led light FAILURE is OFF and led light LINE is ON. The LCD screen will show message "SPEEDBOARD" and immediately the language display of the configuration mode.
- The device is ready for being configured.

START UP (2 DEVICES ASSEMBLY).

If we wish to mount 2 devices for working in groups, previous point should be exactly followed - the order of connection is irrelevant. During the configuration process we will be able to choose which device is the MASTER.



CONFIGURATION. Using ▲▼ we can change the values and press **ENTER** for validation. Whenever we want to quit the configuration sequence press **MENU**. After every **ENTER** it will appear automatically the different screens that constitute the configuration sequence.

P	s	e	f		4	,	0
P	b	a	r		3	,	9

To start the sequence of configuration press **MENU** during 3"



L	A	N	G	U	A	G	E
E	N	G	L	I	S	H	

By means of keys ▲▼ we can choose the languages: "LANGUAGE ENGLISH", "LANGUE FRANÇAISE", "LINGUA ITALIANA" and "IDIOMA ESPAÑOL".



M	A	X	.	I	N	T	
1	0	A					

By means of keys ▲▼ input the nominal current intensity value in A of the pump enabling the thermal protection. This value is located over the characteristics plate of the motor. Press **ENTER** for validation.

WARNING: this value is linked with the flow detection system, it is very important to enter the exact current consumption indicated on the name-plate.



R	O	T	A	T	I	O	N
0							

ROTATION SENSE. Using the START/STOP pushbutton verify the rotation sense. Using keys ▲▼ (0/1) it can be changed. Press **ENTER** for validation.



M	I	N	.	F	R	E	Q
1	5		H	z			

MINIMUM FREQUENCY. Using ▲ we can increase the lower frequency value, within 15-48 Hz for 3-phase pumps and 30-48 Hz for single-phase pumps.

*The minimum frequency value will be used as frequency stop in installations where the automatic detection of the device do not act due to leaks in the system. See hydraulic installation.



L	E	V	E	L	?		
N	O						

EXTERNAL LEVEL SENSOR. If the installation does not have level probe press **ENTER** to validate NO.

If the installation has a level probe, use keys ▲▼ to change NO by YES.



P	R	E	S	S	U	R	E
0	3	,	0		b	a	r

This will be the system operating pressure. Use keys ▲▼ for modify the initial value (2 bar). **WARNING ! The input pressure must be at least 1 bar lower than the maximum pressure of the pumps.**

NOTE: In case of group assembly, all the system operates at the pressure set in the MASTER device, so that the configuration of set pressure in the slave device is superfluous.



T	Y	P	E				
S	I	N	G	L	E	?	

The device is set by default as **SINGLE**.

In case of individual assembly just confirm **SINGLE** by pushing **ENTER**.

In case of group assembly (M-S), we will choose respectively **SLAVE** and **MASTER** in each unit pushing ▼.



P	.	S	E	N	S	O	R
0	-	1	0		b	a	r

The range of lecture of the pressure transmitter installed must be adjusted. If the range is within 0-10 bar confirm by means of **ENTER**.

If the range is within 0-16 bar change it by means of ▲▼ and then confirm with **ENTER**.



P	s	e	f		4	,	0
P	b	a	r		3	,	9

After pressing **ENTER** pushbutton, the system is ready to operate. Press **AUTOMATIC** in order to quit manual mode.

In case of group assembly press **AUTOMATIC** only in the device set as MASTER.



In case of group assembly, after pressing **AUTOMATIC** in the MASTER device, the **AUTOMATIC LED LIGHT** of the SLAVE device will start to flash intermittently, indicating that communication between both devices is ready. If this does not happen verify the connection (fig 5).

SCREEN DISPLAY.

Being the unit in automatic mode (LED AUTO ON) by mean of the push-button ▲ can be displayed several operation parameters. Where:

- Pset is the set pressure or target pressure in bar.
- Pbar is the instantaneous lecture of pressure in bar.
- Hz is the rotation frequency of the motor in Hz.
- A is the instantaneous current consumption in A.
- °C is the module temperature in °C.

P	s	e	t		4	,	0
P	b	a	r		3	,	9

P	b	a	r		3	,	9
H	z				3	7	

A					9	,	8
°	C				2	0	



EXPERT MENU. Particular configuration, there is no need to adjust these values, they are factory set.

Using ▲▼ we can change the values and press **ENTER** for validation. Whenever we want to quit the configuration sequence press **MENU**. After every **ENTER** it will be automatically displayed the messages of the configuration sequence.

P	s	e	t		4	,	0
P	b	a	r		3	,	9

To start the sequence of configuration press **MENU + ENTER** during 3"



Press **ENTER**.

E	X	P	E	R	T		
			V	.	X	X	



PID parameter, factory set. For any doubt contact with the manufacturer.

Q	0						
1	9						



Q	1						
-	1	9					

Q	2						
8							

ACCELERATION. Using ▲▼ it can be adjusted the desacceleration. Rank 5-20 (Hz/s). Press ENTER to confirm.

A	C	C	E	L	E	R	.
1	0						



DECELERATION. Using ▲▼ it can be adjusted the desacceleration. Rank 5-20 (Hz/s). Press ENTER to confirm.

D	E	C	E	L	E	R	.
1	0						



COMMUTATION FREQUENCY. Using ▲▼ it can be adjusted the commutation frequency 8KHz o 4KHz. Press ENTER to confirm.

F	R	E	Q	.			
8	K	H	Z				



ALARMS FOR SINGLE ASSEMBLY.

In case of simultaneous alarms, quit the automatic mode and go to manual mode, pressing the pushbutton **AUTOMATIC ON/OFF** (led light PUMP will turn off). Using key **▲▼** will be displayed the successive alarms. Once visualized, for leaving the menu, press **ENTER** returning to **MANUAL** mode.

A1 DRY RUNNING (☒ Failure verification - ● Final failure)

DESCRIPTION: if the system detects dry running during more than 10 seconds, it will stop the pump and the ART (Automatic Reset Test) will be activated.

SYSTEM REACTION: after 5 minutes ART system will start again the pump during 30 seconds, trying to restore the system. In case of persistent lack of water, it will try it again every 30 minutes for 24 hours. If after all these cycles, the system still detects lack of water, pump will remain permanently out of order until the damage will be repaired.

SOLUTION: dry running, it has been activated the safety system; you should verify the feeding of the hydraulic network. The pumps can be primed using the push-button START/STOP (the led light AUTOMATIC should be off, if it is not, press the push-button to disable it).

Special case: if the pump cannot provide the programmed pressure (configuration mistake) the unit reacts as it was dry-running.

Special Case 2: this device manages the dry running control through the nominal current consumption of the pump. It must be verified the introduced current consumption in the setup menu.

A2 OVER-INTENSITY (☒ Failure verification - ● Final failure)

DESCRIPTION: the pump is protected against over currents by mean of the intensity values established in the installation menu. These over currents are produced generally by dysfunctions in the pump or in the electric supply.

SYSTEM REACTION: when detecting the thermal failure, the pump will be automatically stopped. The system will try again to restart the pump when the demand of consumption require it. The control system will carry out 4 attempts in this circumstances. If the system remain locked after the 4th attempt, the pump will remain definitively out of order.

SOLUTION: verify the state of the pump, for example the impeller could be blocked. Verify intensity values introduced in the configuration menu. Once the problem have been solved the operation will be restored going to the "SET UP" menu (see the chapter configuration) and configuring the adequate intensity values.

A3 DISCONNECTED P. (● Final failure)

DESCRIPTION: the device has an electronic safety system in case of no load detection.

SYSTEM REACTION: the device is disconnected..

SOLUTION: the wound of the motor and the pump consumption should be verified. Once the problem have been solved the operation will be restored going to the "SET UP" menu (see the chapter configuration) and introducing the adequate intensity values.

A5 TRANSDUCER (● Final failure)

DESCRIPTION: the transducer damages are showed in the device LCD screen.

SYSTEM REACTION: the device operation is interrupted.

SOLUTION: check the external pressure transmitter.

A6 EXCESSIVE TEMP (● Final failure)

DESCRIPTION: the system is cooled by the motor fan to keep the INVERTER in optimum working conditions.

SYSTEM REACTION: if an excessive temperature is reached the own system leaves the inverter out of service and as consequence the pump too.

SOLUTION: verify the temperature environment should be under 50 °C. Contact with technical service.

A7 SHORTCIRCUIT (● Final failure)

DESCRIPTION: the device has an electronic system for protection against short circuits as well as peaks of current.

SYSTEM REACTION: the pump stops and then it starts again -performing 4 successive attempts. If the problem is not solved, the pump will remain definitively out of order.

SOLUTION: check the pump, if the problem persists, contact the technical service.

A8 OVERVOLTAGE - A9 UNDERVOLTAGE (☒ Failure verification)

DESCRIPTION: the device has an electronic safety system against overvoltages and too low supply voltages.

SYSTEM REACTION: in case of overvoltage or undervoltage the system remains stopped until an adequate value of voltage is reached. In this case, the system is automatically restored.

SOLUTION: check the electric supply.

ALARM INSTALLATION MASTER-SLAVE

A10 COMUNICA (☒ Failure verification)

DESCRIPTION: If you have configured a Master-Slave system and communication cable is disconnected or there is a bad connection, the system stops.

SYSTEM REACTION: The Master-Slave system stops and starts to operate individually.

SOLUTION: Check the cable connection and if this is OK, check the connection inside the unit. Check the configuration of the Master-Slave system (setup menu).

DESCRIPTION: blank screen.

SOLUTION: check the electric supply 230 V. In case of being in right conditions, the general fuse (10 A), located in the main plate (fig 1) should be verified.

ALARMS FOR GROUP ASSEMBLY.

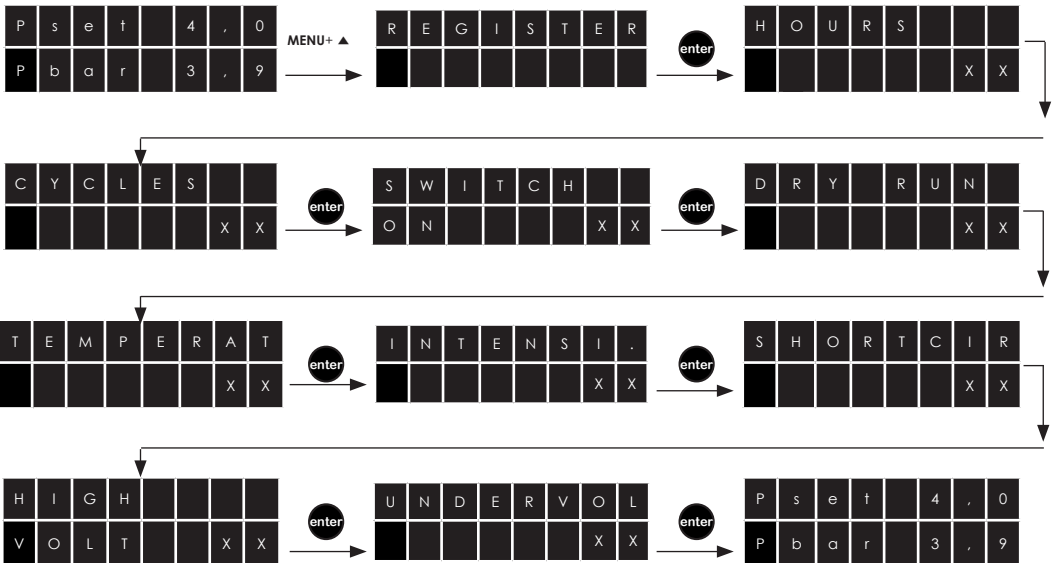
The alarms for assembled devices, are similar to those of the individual one with the specific particularities of operation with 2 communicated devices. Depending on the system's reaction there are 3 types of alarm:

1. - **COMMUNICATION FAILURE:** not any alarm is activated. Both devices continue operating independently as single. There will not be flashing led-light in any unit.
2. - **DRY RUNNING OPERATION:** if there is a lack of water alarm in a single pump, the other one assumes the role of "main device", if there is an over-demand during next operating cycles, the system will try to restore the device in failure. If the device is restored in these conditions then it will be also restored the alternated operating mode. If there is lack of water on both devices, the system will activate the ART system in the MASTER unit.
3. - **REST OF ALARMS:** If the alarm has occurred in a single device, the other will act as "main device". The system will try to restore the disabled device only in case of over demand, after 4 successive attempts without success the device is turned off, it should be restored manually. In case of alarms in both devices the system performs 4 restore attempts, if it does not succeed the system is disabled.

To restore manually a device disabled by an alarm push **AUTOMATIC ON/OFF** in **MASTER** device and then **ENTER** in the device with the alarm.

REGISTER OF OPERATION DATA AND ALARMS.

By using simultaneously **MENU + ▲** during 3" is acceded to **register of operation data and alarms**, by mean of **ENTER** we can advance through the sequence, once finished the sequence it returns to the main display. This is all the sequence:



- REGISTER HOURS. Counter of total time that the pump has been operating.
- REGISTER STARTS. Number of cycles of operation, a cycle is a start and a stop.
- REGISTER SWITCH. Number of connections to the electric supply.
- MAX PRESSURE. Maximum pressure reached by the installation. It allows the detection of water hammer.
- ALARM COUNT. SHORTCIRC. Number of short circuit alarms.
- ALARM COUNT I MAX. Number of overcurrent alarms.
- ALARM COUNT. TEMP. Number of alarms by excessive temperature.
- ALARM COUNT DRY RUN. Number of dry-running alarms.

All the records are saved even if the device has been disconnected from the electric supply.

PRIMA DELL'INSALATAZIONE E DELL'UTILIZZO LEGGERE ATTENTAMENTE LE ISTRUZIONI DI SEGUITO DESCRITTE. LA DITTA COSTRUTTRICE DECLINA OGNI RESPONSABILITÀ IN CASO DI INCIDENTE O DANNO DOVUTI A NEGLIGENZA O ALLA MACATA OSSERVANZA DELLE ISTRUZIONI DESCRITTE IN QUESTO OPUSCOLO O IN CONDIZIONI DIVERSE DA QUELLE INDICATE SULL'APPARECCHIO

FUNZIONAMENTO

È un apparecchiatura da fissaggio ON-BOARD per il controllo di una pompa - monofase o trifase - con sistema elettronico gestito per un software che risponde all'esigenze di efficienza e sicurezza dei più importanti fabbricanti di pompe. Include un INVERTER (variatore di frequenza) per il controllo della pompa tarando la sua velocità per mantenere costante e fissa la pressione ottima nell'installazione, indipendentemente del caudale che si stia provvedendo.

Il sistema incorpora un schermo LCD, mediante il quale, la configurazione dei parametri risulta molto semplice ed intuitiva. Una volta introdotti i parametri di configurazione, il sistema gestisce l'avviamento della pompa e del variatore di frequenza. Nello stesso tempo assicura una pressione costante e una diminuzione notevole dei costi energetici, datto che il sistema utilizza in ogni momento una potenza proporzionale alla domanda richiesta nella rete, ottenendo così, una massima efficienza energetica.

FUNZIONAMENTO MASTER-SLAVE

Il gruppo MASTER-SLAVE è formato per un dispositivo configurato come MASTER che è il responsabile del controllo del gruppo ed un dispositivo configurato come SLAVE comandato per il MASTER. Dovuto all'alternanza del sistema MASTER inizia il primo ciclo come principale, la pompa si avvia prima, però nel ciclo seguente si converte in ausiliare (la sua pompa è la seconda in avviarsi) e così successivamente. Cioè, il fatto che un dispositivo stia configurato come MASTER implica il controllo del gruppo però questo non impedisce che funzioni alternativamente come ausiliario. Ogni deve disporre di un proprio trasmettitore di pressione.

CARATTERISTICHE GENERALI.

- Variatore di frequenza ON-BOARD per la gestione della pompa.
- Sistema di controllo ed protezione contro sovrintensità.
- Sistema di protezione contro il funzionamento delle pompe a secco per mancanza d'acqua.
- Funzione ART (Automatic Reset Test) Quando il dispositivo si trova fermo per l'intervento del sistema di protezione per mancanza d'acqua, l'ART prova, con una periodicità programmata, collegare per se si fosse ristabilita l'alimentazione d'acqua.
- Sistema automatico di reset dopo l'interruzione dell'alimentazione elettrica. Il sistema si attiva mantenendo i parametri di configurazione (vedere punto "CONFIGURAZIONE").
- Trasduttore di pressione esterno 4...20 mA(sotto richiesta).
- Controllo del livello minimo: il dispositivo dispone di una entrata che desattiva la pompa appena riceve segnale proveniente di ungalleggiante. Per il suo collegamento vedere fig.3
- Possibilità di essere comunicato ad un altro dispositivo per lavorare in gruppo in regime di MASTER & SLAVE.
- Pannello di comandi (fig.1):
 - Schermo LCD multifunzionale retroilluminato, per menù allarme con indicazione permanente della pressione.
 - Pulsante STAR/STOP per attuare manualmente.
 - Pulsante ENTER per tenere i dati in memoria.
 - Pulsante per entrare / uscire del MENU.
 - Pulsante per scambiare fra modo MANUALE ed AUTOMATICO.
 - Tastiera di accesso a menù principale.
- Contatto commutato di libero potenziale per monetizzare le allarme originate per irregolarità o problemi del sistema che si indicano nello schermo (soltanto modelli MT). Il suo uso è opzionale.
- Registro di controllo operativo. Informazione sullo schermo di: ore di lavoro, contatore di avviamenti, contatore di connessioni alla rete elettrica.
- Registro di allarme. Informazione sullo schermo del numero e tipo di allarme generate nel dispositivo dalla sua messa in marcia

CLASSIFICAZIONE E TIPO

Secondo la norma EN:60730-1 e EN:60730-2-6 questa unità è un dispositivo elettronico di controllo per sistemi di gruppi di pressione, con cavo flexibile con il tipo di fissaggio permanente Y, tipo di azione 1Y (uscita transistor). Valore di funzionamento: portata 2.5 l/min. Grado di inquinamento 2 (ambiente pulito). Software Classe A. Tensione nominale Impulse: cat II / 2500V. Temperatura applicata per la prova di pressione a sfera: copperchio (75 °C) e PCB (125 °C). Circuito di controllo per motore a corrente alternata con cos fi ≥ 0,6 (monofase) ed cos fi ≥ 0,75 (trifase).

Secondo EN 61800-3 la unità è di Clase C2. Para Clase C1 debe solicitarse el modelo específico.

CARATTERISTICHE TECNICHE

MODELO	1006 MT	1010 MT	1106 MM	1112 MM
Tensione di alimentazione / Freq	~1x230 Vca ±20% / 50/60 Hz			
Tensione da uscita	~3x230 Vca		~1x230 Vca	
Corrente mass. per fase - P mass.	6A (1100 W; cosfi ≥0,75)	10A (2200 W; cosfi ≥0,75)	6A (750 W; cosfi ≥0,6)	12A (1500 W; cosfi ≥0,6)
Mass. pico di intensità	20% 10 secondi			
Pressione d'ordine	0,5-1,6 bar o 0,5-10 bar (in base alla configurazione)			
Indice di isolamento	IP65 (o il massimo del motore)			
Temperatura ambiente mass.	5-40°C			
Umidità relativa	Umidità relativa massima 80% per temperature fino a 31 °C, diminuzione lineare fino al 50% di umidità relativa a 40 °C.			
Cooling method	Convection through the motor fan			



INSTALLAZIONE I MECCANICA (fig.2 ed fig.3)

- Conservare il dispositivo nella confezione originale fino utilizzati singolarmente in un ambiente pulito e asciutto.
- Il dispositivo deve essere installato in ambienti inquinamento grado 2 secondo la norma EN-60730-1.
- Il dispositivo ha un grado di isolamento IP65, secondo il motore, quindi essere montati in luoghi protetti dalla pioggia.
- Installare il dispositivo alla morsetiera motore. Come ci sono diversi tipi di scatole di connessione questa operazione potrebbe essere fatto direttamente o tramite adattatori specifici.



INSTALLAZIONE IDRAULICA (fig. 2)

È indispensabile installare una valvola di ritegno all'aspirazione della pompa.

In caso di montaggio in gruppo, si monterà un collettore che comunichi l'uscita dei dispositivi. L'aspirazione nel caso di gruppi deve farsi da un'origine comune, non ci devono comunicare due dispositivi aspiranti da depositi indipendenti.

Per il montaggio del sensore di pressione viene utilizzato qualsiasi presa G1/4" presso il tubo di mandata della pompa.

Si consiglia l'installazione di un serbatoio idropneumatico almeno 5 l per evitare gli problemi che potrebbero causare perdite nel sistema.

Il dispositivo dispone di un sistema automatico di riconoscimento di fermatura della pompa, quando non c'è richiesta nell'impianto. Se si trova in un impianto dove l'apparecchio non ferma la pompa quando non c'è richiesta, questo accade perché esiste una fuga nell'impianto (servatoio, rubinetto, valvole anti-ritorno, ecc.) In questi casi si può usare il valore di frequenza minima come frequenza di arresto (vedere CONFIGURAZIONE).

PROCEDURA: Aprire un rubinetto dell'impianto ed aggiustare la portata minima desiderata. Con questa portata, visualizzare nello schermo del dispositivo la frequenza alla che sta girando la pompa. Aggiustare il valore di frequenza minima alla frequenza visualizzata previamente nel display.





COLLEGAMENTO ELETTRICO (fig.3, 4 ed 5)

L'installazione elettrica deve essere eseguita da personale qualificato in conformità alle norme di sicurezza e alle normative di ciascun paese.

Prima di fare qualsiasi manipolazione all'interno dell'apparecchio, questo dovrà essere staccato e si spererà un minimo di 2 minuti dopo la sconnessione per evitare possibili scariche elettriche.

L'unità base viene servita con il cavo di alimentazione, cavo motore e trasmettitore di pressione cablato. Il cavo di alimentazione soltanto può essere sostituito dal fabbricante o dal suo rappresentante accreditato. Poi si indica come sarebbe fatto per affrontare ogni evenienza:

- Usare cavi del tipo H07RN-F e di sezione adeguata alla potenza installata:
 - Alimentazione: $s \geq 1 \text{ mm}^2$
 - Collegamento motore $s \geq 1 \text{ mm}^2$
- Verificare che la tensione di linea sia 220/240V. Smontare il coperchio della scheda elettronica e realizzare i collegamenti secondo le indicazioni della base delle morsettiere di collegamento
- Collegare l'alimentazione generale (assicurandosi che esiste una presa di terra efficace) a L1 L2 \oplus . Mediante interruttore magnetotermico adeguato alla potenza installata ed in posizione di scollegato (OFF). Il conduttore di terra deve essere più lungo che i conduttori di fase e deve essere il primo a essere collegato durante il montaggio ed l'ultimo ad scollegarsi durante lo smontaggio.
- Collegare pompa (fig.3 - 4).
- Normalmente il dispositivo viene fornito con il trasmettitore di pressione collegata e con cavo lunghezza di 1,5 m. Altrimenti, collegare il trasmettitore di pressione (fig.4 - 5). Si userà un cavo H03VV 2x0,5 mm. Se è necessario aumentare la lunghezza del cavo si effettuarà realizzando un allacciamento esterno, seguendo le normative vigenti in bassa tensione del paese d'installazione. La lunghezza del cavo non deve superare i 15m.
- Collegare il sensore di pressione (fig.4 ed 5). In caso di comunicazione M-S sarà collegato un trasmettitore di pressione in ogni unità.
- Collegare dispositivi ausiliari:
 - Monitorizzazione dell'allarme: dispone di un contatto commutato di libero potenziale e di intensità massima 1A per trasmettere segnale (ottica, acustica, ecc) quando scopre algun sbaglio che ha stato previamente segnalato nello schermomultifunzione. Per il collegamento vedere fig. 5.
 - Collegare il controllo del livello minimo (facoltativo). Il dispositivo dispone di una entrata che desattiva tutte le pompe appena riceve segnale proveniente di un rivelatore esterno di livello minimo. Per il suo collegamento vedere fig.5.
-  Controllo del livello minimo in caso di comunicazione master-slave (opzionale): entrambi unità devono essere collegate allo stesso controllo del livello. E molto importante non incrociare la polarità in entrambi connettori. Vedi fig.5.
-  Collegare i 2 dispositivi (opzionale): per la comunicazione di 2 dispositivi si userà un cavo del tipo 2x0,25 mm² che si introdurrà per il PG passa-cavi situato nella parte inferiore del coperchio del dispositivo. Vedere istruzioni fig.5

ATTENZIONE! I collegamenti erranei possono danneggiare irrimediabilmente il circuito elettronico.



MESSA IN MARCIA MONTAGGIO INDIVIDUALE

- Procedere all'adescamento delle pompe.
- Collegare il dispositivo alla rete elettrica con l'interruttore magnetotermico, tutti gli indicatori luminosi saranno illuminati istantaneamente ed immediatamente saranno spenti. Dopo lo schermo mostrerà il messaggio "SPE-EDBOARD". L'apparecchio effettuerà un AUTOTEST di 10 secondi, dopo i quali si illumina l'indicatore "LINE".
- L'apparecchio già è preparato per essere formato. Vedere configurazione.



MESSA IN MARCIA MONTAGGIO IN GRUPPO DI 2 POMPE (MASTER-SLAVE).

Se si vuole montare 2 dispositivi per lavorare in gruppo, si procederà in modo analogo al punto precedente - l'ordine in cui colleghiamo



CONFIGURAZIONE. Correggere i valori mediante ▲▼+ ENTER per memorizzare dati. Dopo ogni ENTER si succedono automaticamente i diversi schermi che costituiscono la sequenza di configurazione. Premendo MENU possiamo uscire in ogni momento di detta sequenza conservando i valori modificati fino quel momento.

P	s	e	t	4	,	0
P	b	a	r	3	,	9

Per iniziare la sequenza di configurazione premere **MENU** durante 3".

menu
3"

L	I	N	G	U	A	
I	T	A	L	I	A	N
O						

Con i tasti ▲▼ si potrà scegliere fra le seguente lingue: "LANGUAGE ENGLISH", "LANGUE FRANÇAISE", "LINGUA ITALIANA", "IDIOMA ESPAÑOL".

enter

I	N	T	.	M	A	S
O	F	F				

Mediante ▲▼ entrare il valore dell'intensità nominale in A (0-10A) della pompa per abilitare la protezione termica. Questo valore viene indicato nella placca di caratteristiche del motore della pompa. Premere **ENTER** per validare.

enter

ATTENZIONE: questo valore è collegato con il sistema di rilevamento di flusso, è molto importante inserire il consumo di corrente esatto indicato sulla placca

S	E	N	.	G	I	R
O						

SENSO DI ROTAZIONE. Soltanto per pompe trifase. Con il pulsanti **START/STOP** verificare il senso di giro della pompa. Mediante i tasti ▲▼ (0/1) di scambia il senso di giro. Premere **ENTER** per validare.

enter

F	R	E	Q	.	M	I
N	1	5		H	Z	

FREQUENZA MINIMA. Per mezzo di ▲▼ può essere aumentato il valore minimo di frequenza, 15-48 Hz per pompe trifase ed 30-48 Hz per pompe monofase.

enter

*Il valore di frequenza minima, si usa come frequenza di arresto in quegli impianti dove il rilevamento automatico di fermatura del dispositivo non funziona dovuto a fughe nell'impianto. Vedere installazione idraulica.

L	I	V	E	L	L	O
N	O					?

SENSORE DI LIVELLO. Se l'installazione non ha sensore di livello minimo premere **ENTER** per validare NO.

enter

Se l'installazione ha sensore di livello, per mezzo di chiavi ▲▼ cambiare NO per SI.

P	R	E	S	S	I	O
N	0	3	,	0	b	a
						r

Questa sarà la pressione di lavoro del sistema. Usando i tasti ▲▼ per modificare il valore iniziale (2 bar).

enter

ATTENZIONE! È indispensabile che la pressione d'ordine sia almeno 1 bar inferiore alla pressione massima della pompa.

NOTA: Nel caso di montaggio in gruppo il collettivo lavora alla pressione di consigna del dispositivo MASTER. Per tanto la configurazione della pressione di consigna nel dispositivo schiavo è superflua.

T	I	P	O			
S	I	N	G	L	E	?

Il dispositivo viene configurato per difetto come SINGLE.

Nel caso di montaggio individuale confermeremo SINGLE premendo **ENTER**.

enter

Nel caso di montaggio in gruppo (M-S), il dispositivo che vogliamo nominare come SLAVE si configura premendo ▼. Nello stesso modo, nel dispositivo maestro si cambierà l'opzione SLAVE per MASTER premendo ▼.

S	E	N	S	O	R	E
	0	-	1	0	b	a
						r

Adeguaire il range di lettura del trasmettitore di pressione installato.

Se l'intervallo è 0-10 bar confermare da **ENTER**.

Se l'intervallo è 0-16 bar cambiato da ▲ e quindi confermare.

enter

P	s	e	t	4	,	0
P	b	a	r	3	,	9

Dopo premere **ENTER** il sistema rimarrà configurato. Premere **AUTOMATIC** per lasciare il modo di funzionamento manuale.

Nel caso di montaggio in gruppo si premerà **AUTOMATIC** soltanto nel dispositivo MASTER.

automatic

on
off

Nel caso di montaggio in gruppo, dopo premere AUTOMATIC nel dispositivo MASTER, il LED AUTOMATIC del dispositivo SLAVE comincerà a illuminarsi intermittenemente, indicando che la comunicazione fra entrambi i dispositivi sta funzionando correttamente. Se questo non funziona, rivedere il collegamento (fig.5).

VISUALIZZAZIONE SULLO SCHERMO.

Con il dispositivo in modalità automatica (AUTO LED ON) con il cursore ▲ può visualizzare diversi parametri di funzionamento. Dove:

- Pset è la pressione impostata in bar.
- Pbar è la lettura della pressione istantanea in bar.
- Hz è la frequenza di rotazione del motore in Hz.
- A è la corrente istantanea consumata in A.
- °C è la temperatura del modulo in °C.

P	s	e	t	4	,	0	▲	P	b	a	r	3	,	9	▲	A				9	,	8	
P	b	a	r	3	,	9	▲	H	z					3	7	▲	°	C				2	0



MENU ESPERTO. Configurazione speciale, non è necessario aggiustare questi valori, vengono già predeterminati da fabbrica.

Correggere valori mediante ▲▼ e ENTER per memorizzare dati. Dopo ogni ENTER si succederanno automaticamente i diversi schermi che formano la sequenza di configurazione. Premendo MENU possiamo uscire in qualsiasi momento della sequenza, rimanendo memorizzati i valori modificati fino al momento.

P	s	e	t	4	,	0
P	b	a	r	3	,	9

Per cominciare la sequenza di configurazione premere **MENU + ENTER** durante 3".



E	X	P	E	R	T		
			V	.	X	X	

Premere **ENTER**.



Q	0						
1	9						

Parametro di PID, aggiustato da fabbrica. Per qualche dubbio contattare con il fabbricante.



Q	1						
-	1	9					

Q	2						
8							

ACCELERAZIONE. Usando i pulsanti ▲▼ si può aggiustare l'accelerazione. Rango 5-20 (Hz/s.) Premere **ENTER** per confermare.



A	C	C	E	L	E	R	.
1	0						

DECELERAZIONE. Usando i pulsanti ▲▼ si può aggiustare la decelerazione. Rango 5-20 (Hz/s.) Premere **ENTER** per confermare.



D	E	C	E	L	E	R	.
1	0						

FREQUENZA DI COMMUTAZIONE. Usando i pulsanti ▲▼ si può aggiustare la frequenza di commutazione. 8KHz o 4KHz. Premere **ENTER** per confermare.



F	R	E	Q	.			
8	K	H	z				

ALLARMI MONTAGGIO INDIVIDUALE .

Per visualizzare le possibili allarme accumulate nel sistema, uscire della modalità di funzionamento automatico premendo AUTOMATIC ON/OFF (si spegne il Led PUMP). Mediante il tasto ▲▼ si vedranno le diverse allarme accumulate. Una volta visualizzate, pulsare **ENTER** per uscire del gestore delle allarme tornando al MODO di funzionamento MANUALE.

A1 MANCANZA DI ACQUA (☼ Verifica guasto - ● Guasto definitivo)

DESCRIZIONE: quando il sistema rivela mancanza d'acqua nell'aspirazione durante più di 10 secondi, fermerà la pompa e si attivarà il sistema ART (Automatic Reset Test).

RESPONDA DIL SISTEMA: dopo 5 minuti il sistema ART metterà di nuovo in marcia la pompa durante 30 secondi, cercando di reiniziare il sistema. Nel caso che la mancanza d'acqua persista, lo riproverà nuovamente ogni 30 minuti durante 24 ore. Se dopo questo periodo, il sistema continua a rilevare mancanza d'acqua, la pompa rimarrà permanentemente fuori servizio fino a che sia risolto il problema.

SOLUZIONE: mancanza d'acqua di alimentazione, ha attuato il sistema di sicurezza: verificare l'alimentazione del circuito idraulico. In caso necessario adescare la pompa, usare il pulsante di avviamento manuale START/STOP (controllare che il led AUTOMATIC stia spento, in caso contrario premere il pulsante per disattivarlo).

Caso speciale: se si programma una "pressione richiesta" superiore a quella che può fornire la pompa produce anche un guasto per mancanza di acqua.

Caso speciale 2: questo dispositivo controlla l'operazione di mancanza d'acqua attraverso dal consumo di corrente nominale della pompa. Si dovrebbe controllare il consumo di corrente introdotta nel menu di configurazione.

A2 SOVRACORRENTE (☼ Verifica guasto - ● Guasto definitivo)

DESCRIZIONE: in funzione delle intensità registrate nel menu d'installazione, il sistema protegge alla pompa di possibili sovraccarichi di intensità, prodotte generalmente per disfunzioni nella pompa oppure nell'alimentazione elettrica.

RESPONDA DIL SISTEMA: dopo rivelare il guasto per sovrintensità della pompa sarà esclusa automaticamente. Il sistema riproverà ad avviare la pompa quando abbia richiesta di consumo. Si faranno fino a 4 tentativi, alla fine dei quali, se il sistema segue a rivelare l'avaria, la pompa rimarrà definitivamente fuori servizio.

SOLUZIONE: verificare lo stato della pompa, per esempio, che non abbia blocco nel rotore, ecc. Verificare che i dati introdotti nel menu di configurazione rispetto quei del consumo della pompa sia l'adeguato. Una volta risolto il problema di detta pompa, per ristabilire il suo funzionamento si andrà sul menu "INSTALLAZIONE" (vedere configurazione) e introdurre i valori di intensità adeguati.

A3 POMPA CANCELLATA (● Guasto definitivo)

DESCRIZIONE: Il dispositivo ha un sistema elettronico di sicurezza in caso di non rilevamento del carico.

RESPONDA DIL SISTEMA: si interrompe il funzionamento del dispositivo.

SOLUZIONE: comprovare il bobinato del motore e verificare consumi della pompa. Una volta risolto il problema di detta pompa, per stabilire il suo funzionamento si andrà al menu "INSTALLAZIONE" (vedere configurazione) e introdurre i valori di intensità adeguati. Comprovare fusibile, nel caso che questo stia fuso contattare il servizio tecnico (vedere fig.3).

A5 TRASDUTTORE DANNEGGIATO (● Guasto definitivo)

DESCRIZIONE: Il dispositivo ci informa nello schermo di LCD delle avarie nel sensore di pressione.

RESPONDA DIL SISTEMA: si interrompe il funzionamento del dispositivo.

SOLUZIONE: Comprovare il trasduttore, nel caso che questo stia danneggiato contattare il servizio tecnico .

A6 TEMP. ECCESIVA (● Guasto definitivo)

DESCRIZIONE: il sistema il sistema viene raffreddato dalla ventola del motore per mantenere l'INVERTER in ottime condizioni di lavoro.

RESPONDA DIL SISTEMA: si per qualsiasi motivo si raggiunge una temperatura eccessiva il proprio sistema lascia fuori servizio l'INVERTER ed in conseguenza la stessa pompa.

SOLUZIONE: verificare che la temperatura ambiente non sia superiore a 50°C Impianto avariato, contattare col servizio tecnico.

A7 SHORTCIRCUIT (● Guasto definitivo)

DESCRIZIONE: Il dispositivo dispone di un sistema elettronico di protezione contro cortocircuito e anche intensità di picco di corrente eccessiva

RESPONDA DIL SISTEMA: la pompa si ferma. Poi si mette di nuovo in marcia -fa 4 tentativi successivi. Nel caso di non risolvere il problema, si produce un guasto definitivo.

SOLUZIONE: rivedere pompa, se il problema continua contattare con il fabbricante.

A8 SOVRATENSIONI - A9 BASSATENSIONE (☼ Verifica guasto)

DESCRIZIONE: Il dispositivo ha un sistema elettronico di protezione contro sovratensioni ed bassa tensione.

RESPONDA DIL SISTEMA: nel caso di tensione troppo bassa o sovratensione si ferma il sistema. Se si restabilisce un valore adeguato di tensione automaticamente si ristabilisce il funzionamento.

SOLUZIONE: rivedere la rete di approvvigionamento elettrico.

☼ ALLARME INSTALLAZIONE MASTER-SLAVE

A10 COMUNICA (☼ Verifica guasto)

DESCRIZIONE Se è stato configurato un sistema Master-Slave e il cavo di comunicazione è scollegato o c'è una erronea connessione, il sistema si arresta.

RESPONDA DI SISTEMA: Il sistema Master-Slave si ferma e andare il lavoro individualmente.

SOLUZIONE: Controllare il collegamento del cavo e se questo è OK, controllare il collegamento all'interno dell'unità. Verificare la configurazione del sistema Master-Slave (menu di configurazione).

DESCRIZIONE: schermo in bianco.

SOLUZIONE: comprovare alimentazione 230V. Nel caso che fosse in condizioni normali, comprovare il fusibile situato nella placca principale (vedere fig.3)

ALLARMI MONTAGGIO IN GRUPPO

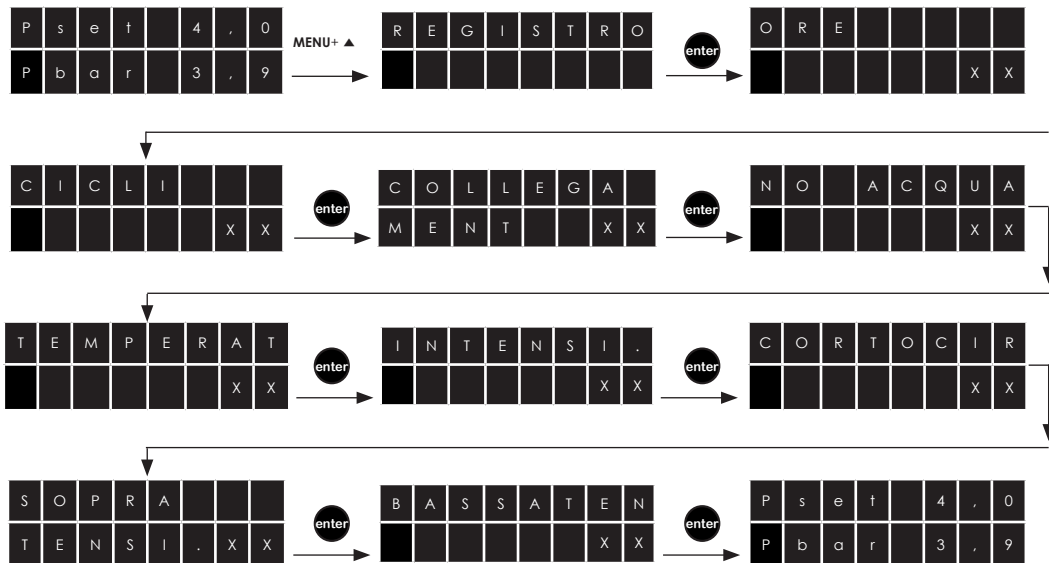
Le allarme, quando ci sono 2 o più dispositivi comunicati, sono analoghe al comportamento individuale con le peculiarità proprie del fatto di lavorare con due dispositivi comunicati. In funzione della reazione del sistema distingueremo tra 4 tipi di allarme:

- 1.- **ERRORE DI COMUNICAZIONE:** Non si avvia nessuna allarme. Ambedue apparecchi seguono a lavorare indipendentemente come "single" - nessuno dei dispositivi mostrano un LED lampeggiante.
- 2.- **MANCANZA D'ACQUA:** Se si rivela mancanza d'acqua in una delle due pompe, l'altra diventa principale, sempre che la domanda d'acqua lo richieda si proverà ad avviare il dispositivo in fallo d'acqua. Nel caso che torni ad avere acqua si ristabilirà l'alternanza. Se si rivela mancanza d'acqua nelle 2 pompe si attiva l'ART nel dispositivo MASTER.
- 3.- **LIVELLO MINIMO NEI DISPOSITI:** Si attiva la allarme di mancanza d'acqua, però il dispositivo rimane disattivato. Si ristabilirà automaticamente quando il sensore di livello rivela acqua nuovamente.
- 4.- **RESTO DI ALLARME:** Se l'allarme è su un unico dispositivo, l'altro attiva come principale, solo si riproverà ad avviare l'ausiliario nel caso di sopra-richiesta, dopo 4 allarme successive il dispositivo rimarrà disattivato, dovrà essere ristabilito manualmente. Nel caso di allarme in ambedue dispositivi il sistema realizza 4 tentativi per ristabilire il funzionamento, nel caso che non riesca, i dispositivi rimarranno disattivati.

Per ripristinare manualmente un dispositivo disattivato per una allarme si premerà **AUTOMATIC ON/OFF** e dopo **ENTER**.

REGISTRI DELLE FUNZIONI E GLI ALLARMI

Premendo simultaneamente **MENU + ▲** durante 3" otterremo il registro delle funzioni e gli allarmi, per mezzo del pulsante **ENTER** si va avanti all'interno del registro. Una volta ottenuto l'ultimo registro ritorniamo al menu principale premendo **ENTER** ancora. La sequenza di visualizzazione è come segue:



- CONTATORE ORE. Numero di ore di funzionamento.
- CONTATORE STARTS. Numero di cicli di funzionamento, un ciclo è un avviamento e una fermata.
- CONTATORE COLLEG. Numero di connessioni alla rete elettrica.
- P. MASSIMA. La pressione massima raggiunta nell'installazione. Permette la rilevazione del colpo d'ariete.
- CONTATORE ALLARME CORTOC. Numero di allarmi per cortocircuito.
- CONTATORE ALLARME I MASS. Numero di allarmi per sovracorrente.
- CONTATORE ALLARME TEMP. Numero di allarmi per riscaldamento.
- CONTATORE ALLARME A SECCO. Numero di allarmi per mancanza di acqua.

I registri sono memorizzate anche se si scollega l'unità dalla rete elettrica.

ES ANTES DE INSTALAR Y UTILIZAR ESTE DISPOSITIVO LEER CON ATENCIÓN LAS SIGUIENTES INSTRUCCIONES. EL FABRICANTE DECLINA TODA RESPONSABILIDAD EN CASO DE INCIDENTES O DAÑOS DEBIDO A NEGLIGENCIA O INCUMPLIMIENTO DE LAS INSTRUCCIONES DESCRITAS EN ESTE MANUAL O A LA UTILIZACIÓN EN CONDICIONES DISTINTAS A LAS INDICADAS EN EL APARATO.

FUNCIONAMIENTO


Es un dispositivo de fijación A-BORDO para el control de una bomba - monofásica o trifásica - mediante un sistema electrónico gestionado por un software que responde a las rigurosas exigencias de eficacia y seguridad de los más importantes constructores de bombas. Incluye un INVERTER (variador de frecuencia) que regula la velocidad de la bomba para mantener constante y fija la presión óptima en la instalación, independientemente del caudal que se está suministrando.

El sistema incorpora una pantalla LCD, mediante la cual, la configuración de parámetros resulta muy sencilla e intuitiva. Una vez introducidos los parámetros de configuración, el sistema gestiona la puesta en marcha de la bomba y del variador de frecuencia. A su vez asegura una presión constante y una reducción de costes energéticos considerable debido a que la bomba utiliza en todo momento una potencia proporcional a la demanda solicitada por la red, obteniendo así una máxima eficiencia energética.

FUNCIONAMIENTO MASTER-SLAVE

El grupo MASTER-SLAVE está constituido por un dispositivo configurado como MASTER responsable del control del grupo y otro configurado como SLAVE controlado por el dispositivo MASTER. Debido a la alternancia del sistema el dispositivo configurado como "MASTER" inicia el primer ciclo como dispositivo principal - su bomba es la primera en ponerse en marcha - pero en el ciclo siguiente se convierte en auxiliar - su bomba es la segunda en ponerse en marcha - y así sucesivamente. Por lo tanto, el hecho que un dispositivo esté configurado como MASTER implica el control del grupo pero no impide que funcione alternativamente como dispositivo auxiliar. Cada dispositivo está provisto de su propio transmisor de presión.

CARACTERÍSTICAS GENERALES.

- Variador de frecuencia A-BORDO para la gestión de la bomba.
- Sistema de control y protección de la bomba contra sobrecargas.
- Sistema de protección contra el funcionamiento de las bombas en seco por falta de agua.
- Función ART (Automatic Reset Test). Cuando el dispositivo se encuentra parado por la intervención del sistema de protección por falta de agua, el ART intenta, con una periodicidad programada, conectar el grupo por si se ha restablecido la alimentación de agua.
- Sistema automático de rearme después de interrupción de alimentación eléctrica. El sistema se activa en el mismo estado que tenía antes de la interrupción manteniendo los parámetros de configuración (ver capítulo "CONFIGURACIÓN").
- Transductor de presión externo (4..20 mA) (bajo pedido).
- Conexiones para la detección de nivel mínimo de agua en el depósito de aspiración. Este sistema es independiente del sistema de seguridad contra funcionamiento en seco. Su uso es opcional.
- Contacto conmutado de libre potencial para monitorizar las alarmas originadas por irregularidades o problemas en el sistema indicadas en pantalla (bajo pedido).
- Posibilidad de comunicación con otro dispositivo para trabajar en grupo en régimen de MASTER&SLAVE .
- Panel de mandos (fig.1):
 - Pantalla LCD multifuncional, para menú alarmas con indicación permanente de la presión.
 - Pulsador START/STOP para actuar manualmente en la bomba.
 - Pulsador ENTER para guardar datos en memoria.
 - Pulsador para entrar o salir de MENU.
 - Pulsador para cambiar entre modo MANUAL y AUTOMÁTICO.
 - Teclado de acceso a menú de programación.
- Registro de control operacional. Información en pantalla de: horas de trabajo, ciclos, conexiones a la red y presión máxima de la instalación.
- Registro de alarmas. Información en pantalla del número y tipo de alarmas generadas en el dispositivo desde su puesta en marcha.

CLASIFICACIÓN Y TIPO.

Según IEC 60730-1 y EN 60730-2-6 este aparato es un dispositivo controlador de grupos de presión, electrónico, con cable flexible de fijación permanente tipo Y, con acción de tipo 1Y. Valor de funcionamiento: flujo 2.5 l/min. Grado de contaminación 2 (ambiente limpio). Software Clase A.

Tensión de impulso asignada: cat II / 2500V. Temperaturas para el ensayo de bola: envolvente (75°C) y PCB (125°C).

Circuito de control para motor de corriente alterna con cos fi $\geq 0,6$ (monofásico) y cos fi $\geq 0,75$ (trifásico).

Según EN 61800-3 la unidad es de Clase C2, para Clase C1 debe solicitarse el modelo específico.

CARACTERÍSTICAS TÉCNICAS

MODELO	1006 MT	1010 MT	1106 MM	1112 MM
Tensión de di alimentación / Frec	~1x230 Vca $\pm 20\%$ / 50/60 Hz			
Tensión de salida	~3x230 Vca		~1x230 Vca	
Corriente máx. por fase - P máxima	6A (1100 W; cosfi $\geq 0,75$)	10A (2200 W; cosfi $\geq 0,75$)	6A (750 W; cosfi $\geq 0,6$)	12A (1500 W; cosfi $\geq 0,6$)
Máx. pico de intensidad	20% 10 segundos			
Presión de consigna	0,5-16 bar o 0,5-10 bar (en relación a la configuración del motor)			
Grado de estanqueidad	IP65 (o el máximo del motor)			
Temperatura ambiente máxima	5-40°C			
Humidad relativa	Humidad relativa máxima 80% para temperaturas hasta 31 °C, disminuyendo linealmente hasta el 50% de humedad relativa a 40 °C.			
Método de enfriamiento	Convección a través del ventilador del motor			



INSTALACIÓN MECÁNICA (fig. 2 and fig. 3)

- Almacenar el equipo en su embalaje individual hasta su utilización en un entorno limpio y seco.
- El dispositivo debe ser instalado en entornos de polución de grado 2 según EN-60730-1.
- La envolvente del dispositivo tiene un grado de protección IP65 en función del modelo del motor, por lo tanto debe montarse en lugares protegidos de la lluvia.
- Montar el dispositivo sobre la caja de conexiones del motor siguiendo especificaciones mostradas en la fig.3.



INSTALACIÓN HIDRÁULICA (fig. 2)

Es indispensable instalar una válvula de retención en la aspiración de la bomba.

En caso de montaje en grupo, se montará un colector que comunique las salidas de las bombas. La aspiración debe hacerse desde un origen común, no se deben comunicar 2 dispositivos que aspiran de tanques diferentes.

Para el montaje del sensor de presión se utilizará cualquier toma G1/4" situada en la tubería a la salida de la bomba. Es indispensable instalar un tanque hidroneumático de, al menos, 5 l para evitar los problemas que pudieran provocar posibles fugas en la instalación

El dispositivo dispone de un sistema automático de detección de paro de la bomba, cuando no existe demanda en la instalación. Si se encuentra en una instalación donde el equipo no para la bomba cuando no hay demanda, esto sucede porque existe una fuga en la instalación (cisternas, grifos, válvulas anti-retorno,...). En estos casos se puede utilizar el valor de frecuencia mínima como frecuencia de paro (ver CONFIGURACIÓN)

PROCEDIMIENTO: Abrir un grifo de la instalación y ajustar un caudal mínimo deseado. Con este caudal, visualizar en la pantalla del dispositivo la frecuencia a la que está girando la bomba. Ajustar el valor de frecuencia mínima a la frecuencia visualizada por pantalla anteriormente.



CONEXIÓN ELÉCTRICA (fig.3, 4 y 5)

La instalación eléctrica tiene que ser realizada por personal cualificado respetando las prescripciones de seguridad así como las normativas vigentes de cada país.

Antes de realizar cualquier manipulación en el interior del aparato, éste deberá ser desconectado de la red eléctrica y se esperará un mínimo de 2 minutos después de la desconexión para evitar posibles descargas eléctricas.

El equipo base se sirve con el cableado de alimentación, el cableado motor y el cableado del transmisor de presión. El cable de alimentación, no puede ser sustituido más que por el fabricante o su representante acreditado.

Seguidamente se expone como se realizaría este cableado para solventar cualquier eventualidad:

- Use cables type H07RN-F y de sección adecuada a la potencia instalada:
 - Alimentación: $s \geq 1 \text{ mm}^2$
 - Motor: $s \geq 1 \text{ mm}^2$
- Comprobar que la tensión de línea sea 220-240 V. Desmontar la tapa del circuito electrónico y realizar las conexiones según las indicaciones de la base de las regletas de conexión.
- Conectar la alimentación general (asegurándose que existe una toma de tierra eficaz) a L1 L2 \oplus mediante interruptor magneto-térmico adecuado a la potencia instalada y en posición de desconexión (OFF). El conductor de tierra debe ser más largo que los conductores de fase y debe ser el primero en ser conectado durante el montaje y el último en ser desconectado durante el desmontaje.
- Conectar bomba (fig. 3-4).
- Normalmente el dispositivo se sirve con el transmisor de presión ya conectado y con longitud de cable de 1,5 m. En caso contrario, conectar el transmisor de presión (fig. 4-5). Se utilizará cable H03VV 2x0,5 mm. Si es necesario incrementar la longitud de cable se realizará un empalme exterior siguiendo las directrices de los reglamentos de baja tensión aplicables al país de instalación - la longitud de cable no deberá sobrepasar los 15 m.
- En caso de montaje en grupo M-S, se conectara a cada equipo su transmisor de presión.
- Conectar sistemas opcionales:
 - Conectar el control de nivel mínimo (opcional): el dispositivo dispone de una entrada que desactiva la bomba en cuanto recibe señal proveniente de un detector externo de nivel mínimo. Para su conexión ver fig.5.
 - Monitorización de alarma: el dispositivo dispone de un contacto conmutado de libre potencial y de intensidad máxima 1A para transmitir señal (óptica, acústica, etc) cuando detecta algún fallo que previamente ha sido señalado en la pantalla multifunción. Para su conexión ver fig.5.
 - ☞ Control de nivel mínimo en el caso de comunicación MASTER-SLAVE (opcional): ambas unidades deben estar conectadas al mismo control de nivel. Es muy importante no cruzar la polaridad entre ambos conectores. Ver figura 5.
 - ☞ Conectar los 2 dispositivos (opcional): para la comunicación de 2 dispositivos se utilizará un cable del tipo 2x0.25 mm² que se introducirá por el PG pasa-cables situado en la parte inferior de la tapa del dispositivo. Ver fig.5.

ATENCIÓN! Las conexiones erróneas pueden dañar irremediablemente el circuito electrónico. El fabricante no se responsabilizará de los daños causados en el dispositivo a causa de un conexionado erróneo.



PUESTA EN MARCHA MONTAJE INDIVIDUAL.

- Proceder al cebado de la bomba.
- Conectar el dispositivo a la red eléctrica con el interruptor magnetotérmico, se iluminarán instantáneamente todos los indicadores luminosos y se apagarán inmediatamente. Seguidamente el aparato efectuará un AUTO-TEST durante unos 10 segundos, tras el cual se ilumina el indicador "LINE". La pantalla mostrará "SPEEDBOARD" e inmediatamente la selección de idioma del menú de configuración.
- El aparato ya está preparado para su configuración.

PUESTA EN MARCHA PARA MONTAJES EN GRUPO DE 2 BOMBAS.

Si se pretende montar 2 dispositivos para trabajar en grupo, se procederá de modo análogo al apartado anterior - el orden en que se conectan los dispositivos carece de importancia. En la fase de configuración se designará cuál es el dispositivo MASTER y cual es el SLAVE.



CONFIGURACIÓN.

Corregir valores mediante ▲▼+ ENTER para memorizar datos. Después de cada ENTER se suceden automáticamente las distintas pantallas que constituyen la secuencia de configuración. Pulsando MENU podemos salir en cualquier momento de dicha secuencia quedando guardados los valores modificados hasta ese momento.

P	s	e	t	4	,	0
P	b	a	r	3	,	9

Para iniciar la secuencia de configuración pulsar **MENU** durante 3



I	D	I	O	M	A	
E	S	P	A	Ñ	O	L

Mediante los pulsadores▲▼ podemos escoger entre los siguientes idiomas: "LANGUAGE ENGLISH", "LANGUE FRANÇAISE", "LINGUA ITALIANA", "IDIOMA ESPAÑOL".



I	N	T	.	M	A	X
O	F	F				

Mediante ▲▼ introducir el valor de intensidad nominal en A de la bomba para habilitar la protección térmica (0-10 A). Este valor está reflejado en la placa de características del motor de la bomba. Pulsar ENTER para validar.



ATENCIÓN: este parámetro está relacionado con la detección de falta de agua, es importante introducir el valor exacto indicado en la placa de características.

S	E	N	.	G	I	R	O
0							

SENTIDO DE GIRO. Sólo para bombas trifásicas. Mediante el pulsador START/ STOP verificar el sentido de giro de la bomba. Usando los pulsadores ▲▼ (0/1) se invierte el sentido de giro. Pulsar **ENTER** para confirmar.



F	R	E	C	.	M	I	N
1	5		H	Z			

FRECUENCIA MÍNIMA. Mediante ▲▼ podemos aumentar el valor mínimo de frecuencia, entre 15-48 Hz para bombas trifásicas y 30-48 Hz para bombas monofásicas.



*El valor de frecuencia mínima, se usa como frecuencia de paro en aquellas instalaciones donde la detección automática de paro del dispositivo no actúa debido a fugas en la instalación. Ver instalación hidráulica.

N	I	V	E	L	?		
N	O						

NIVEL EXTERNO. Si la instalación no dispone de sensor de nivel pulsar ENTER para validar NO.



Si la instalación dispone de sensor de nivel, mediante ▲▼ cambiar NO por SI.

P	R	E	S	I	O	N	
0	3	,	0	b	a	r	

Esta será la presión de trabajo del sistema. Se usarán los pulsadores ▲▼ para modificar el valor inicial (2bar). **ATENCIÓN!** Es indispensable que la presión de consigna sea, como mínimo, 1 bar inferior a la presión máxima que puede suministrar la bomba.



NOTA: En el caso de montaje en grupo, el colectivo trabaja a la presión de consigna del dispositivo MASTER, de modo que la configuración de la presión de consigna del dispositivo SLAVE es superflua.

T	I	P	O				
S	I	N	G	L	E	?	

Lo dispositivo está configurado por defecto como SINGLE. En el caso de montaje individual confirmaremos SINGLE pulsando ENTER. En el caso de montaje en grupo (M-S), en el dispositivo maestro se cambiará la opción SINGLE por MASTER pulsando ▼. Seguiremos los mismos pasos para el dispositivo que pretendamos configurar como SLAVE.



T	R	A	N	S	D	U	C
0	-	1	0	b	a	r	

Se ajustará el rango de lectura del transmisor de presión instalado.

Si el rango es 0-10 bar confirmar mediante **ENTER**.

Si el rango es 0-16 bar cambiar mediante ▲ y seguidamente confirmar.



P	s	e	t	4	,	0
P	b	a	r	3	,	9

Tras pulsar **ENTER** el sistema quedará configurado. Pulsar **AUTOMATIC** para abandonar el modo de funcionamiento manual.

En el caso de montaje en grupo se pulsará **AUTOMATIC** únicamente en el dispositivo configurado como MASTER.



En el caso de montaje en grupo, tras pulsar **AUTOMATIC** en el dispositivo MASTER, el led **AUTOMATIC** del dispositivo SLAVE comenzará a iluminarse intermitentemente, indicando que existe comunicación entre ambos dispositivos. Si esto no sucede, revisar el conexionado (fig.5).

VISUALIZACIÓN EN PANTALLA.

Con el dispositivo en modo automático (LED AUTO ON) mediante el cursor ▲ se pueden visualizar los distintos parámetros de funcionamiento. Donde:

- Pset es la presión de consigna en bar.
- Pbar es la lectura de presión instantánea en bar.
- Hz es la frecuencia de giro del motor en Hz.
- A es la corriente instantánea consumida en A.
- °C es la temperatura del módulo en °C.

P	s	e	t	4	,	0	▲	P	b	a	r	3	,	9	▲	A				9	,	8	
P	b	a	r	3	,	9	▲	H	z					3	7	▲	°	C				2	0



MENU EXPERTO. Configuración especial, no es necesario ajustar estos valores, son predeterminados de fábrica.

Corregir valores mediante ▲▼ y ENTER para memorizar datos. Después de cada ENTER se suceden automáticamente las distintas pantallas que constituyen la secuencia de configuración. Pulsando MENU podemos salir en cualquier momento de dicha secuencia quedando guardados los valores modificados hasta ese momento.

P	s	e	t	4	,	0
P	b	a	r	3	,	9

Para iniciar la secuencia de configuración pulsar **MENU + ENTER** durante 3"



E	X	P	E	R	T		
			V	.	X	X	

Pulsar **ENTER**.



Q	0						
1	9						

Parámetro de PID, ajustado de fábrica. Cualquier duda contactar con el fabricante.



Q	1						
-	1	9					

Q	2						
8							

ACELERACIÓN. Usando los pulsadores ▲▼ se puede ajustar la aceleración. Rango 5-20 (Hz/s). Pulsar **ENTER** para confirmar.



A	C	C	E	L	E	R	.
1	0						

DESACELERACIÓN. Usando los pulsadores ▲▼ se puede ajustar la desaceleración. Rango 5-20 (Hz/s). Pulsar **ENTER** para confirmar.



D	E	C	E	L	E	R	.
1	0						

FRECUENCIA DE CONMUTACIÓN. Usando los pulsadores ▲▼ se puede ajustar la frecuencia de conmutación. 8KHz o 4KHz. Pulsar **ENTER** para confirmar.



F	R	E	Q	.			
8	K	H	z				

ALARMAS MONTAJE INDIVIDUAL

Para visualizar las posibles alarmas acumuladas en el sistema, salir de la modalidad de funcionamiento automático pulsando **AUTOMATIC ON/OFF** (se apagará el led PUMP). Mediante la tecla **▲** se irán visualizando las diferentes alarmas acumuladas. Una vez visualizadas, pulsar **ENTER** para salir del gestor de alarmas volviendo al MODO de funcionamiento **MANUAL**.

A1 FALTA DE AGUA (Verificación fallo Fallo definitivo)

DESCRIPCIÓN: cuando el sistema detecte falta de agua en la aspiración durante más de 10 segundos, parará la bomba y se activará el sistema ART (Automatic Reset Test).

RESPUESTA DEL SISTEMA: después de 5 minutos el sistema ART volverá a poner en funcionamiento la bomba durante 30 segundos, intentando reiniciar el sistema. En caso que la falta de agua persista, lo intentará de nuevo cada 30 minutos durante 24 horas. Si después de este periodo, el sistema sigue detectando falta de agua, la bomba quedará permanentemente fuera de servicio hasta que sea subsanado el problema.

SOLUCIÓN: falta de agua de alimentación, ha actuado el sistema de seguridad: verificar la alimentación del circuito hidráulico. En caso de necesitar cebar la bomba utilizar el pulsador de arranque manual START/STOP (comprobar que el led AUTOMATIC esté apagado, en caso contrario pulsar para desactivarlo)

Caso especial: si hemos programado una presión de consigna superior a la que puede suministrar la bomba el dispositivo también lo interpreta como un fallo por falta de agua.

Caso especial 2: este dispositivo realiza la detección de falta de agua a través de la medición del consumo de corriente. Debe verificarse que la corriente nominal de la bomba introducida en el menú de configuración sea la indicada en la placa de características.

A2 SOBREENSIDAD (Verificación fallo Fallo definitivo)

DESCRIPCIÓN: en función de la intensidad entrada en el menú de instalación, el sistema protege a la bomba de posibles sobrecargas de intensidad, producidas generalmente por disfunciones en las bombas o en la alimentación.

RESPUESTA DEL SISTEMA: después de detectar el fallo por sobreenintensidad la bomba será parada automáticamente. El sistema volverá a intentar poner en marcha la bomba cuando la demanda de consumo lo exija. Se realizarán hasta 4 intentos, al final de los cuales, si el sistema sigue detectando la avería, la bomba quedará definitivamente fuera de servicio.

SOLUCIÓN: verificar el estado de la bomba, por ejemplo que no haya ningún bloqueo del rotor, etc. Verificar que los datos introducidos en el menú de configuración respecto al consumo de la bomba sea el adecuado. Una vez solucionado el problema, para restablecer el funcionamiento de la bomba se deberá ir al menú "CONFIGURACION" e introducir los valores de intensidad adecuados.

A3 DESCONEX.BOMBA (Fallo definitivo)

DESCRIPCIÓN: el dispositivo dispone de un sistema electrónico de protección en caso de no detectar una carga conectada.

RESPUESTA DEL SISTEMA: desconexión del dispositivo.

SOLUCIÓN: comprobar bobinado del motor y verificar el consumo de la bomba. Una vez solucionado el problema de dicha bomba, para restablecer su funcionamiento se deberá ir al menú "CONFIGURACION" (ver configuración) e introducir el valor de intensidad adecuado. Comprobar fusible, en caso que esté fundido contactar con servicio técnico (Fig.3).

A5 TRANSDUCTOR (Fallo definitivo)

DESCRIPCIÓN: el dispositivo nos informa en la pantalla LCD de las averías en el sensor de presión.

RESPUESTA DEL SISTEMA: se interrumpe el funcionamiento del dispositivo.

SOLUCIÓN: Se revisará o substituirá el transmisor de presión externo.

A6 EXCESO TEMP. (Fallo definitivo)

DESCRIPCIÓN: el dispositivo es refrigerado a través del ventilador del motor para mantener el INVERTER en óptimas condiciones de servicio.

RESPUESTA DEL SISTEMA: si por cualquier circunstancia se alcanza una temperatura excesiva el propio sistema deja fuera de servicio el dispositivo.

SOLUCIÓN: verificar que la temperatura ambiente no sea superior a los 50 °C. Equipo averiado contactar con servicio técnico.

A7 CORTOCIRCUITO (Fallo definitivo)

DESCRIPCIÓN: el dispositivo dispone de un sistema electrónico de protección contra cortocircuitos así como intensidades de corriente de pico excesivas.

RESPUESTA DEL SISTEMA: la bomba se detiene durante 10". Seguidamente vuelve a ponerse en marcha - realiza 4 intentos, En caso de no solucionarse el problema, se produce un fallo definitivo.

SOLUCIÓN: revisar bomba, si el problema persiste contactar con el fabricante.

A8 SOBRETENSION - A9 BAJATENSION (Verificación fallo)

DESCRIPCIÓN: el dispositivo dispone de un sistema electrónico de protección, contra sobretensiones. y tensiones demasiado bajas.

RESPUESTA DEL SISTEMA: en caso de tensión demasiado baja o sobretensión se detiene el sistema. Si se recupera un valor adecuado de tensión se restablecerá automáticamente el funcionamiento.

SOLUCIÓN: revisar la red de suministro eléctrico.

ALARMAS MONTAJE MASTER-SLAVE

A10 COMUNICA (Verificación fallo)

DESCRIPCIÓN: Si tenemos configurado un sistema Master-Slave y se desconecta el cable de comunicación o hay una mala conexión se detiene el sistema.

RESPUESTA DEL SISTEMA: Se detiene el sistema Master-Slave y pasan a funcionar individualmente.

SOLUCIÓN: Revisar el cable de conexión y si este está bien, revisar la conexión en el interior del aparato. Verificar que la configuración del sistema Master-Slave es correcta (menú de configuración).

DESCRIPCIÓN: pantalla en blanco.

SOLUCIÓN: **comprobar alimentación 230 V. En el caso que estuviera en condiciones normales, comprobar el fusible ubicado en la placa principal (fig. 3).**

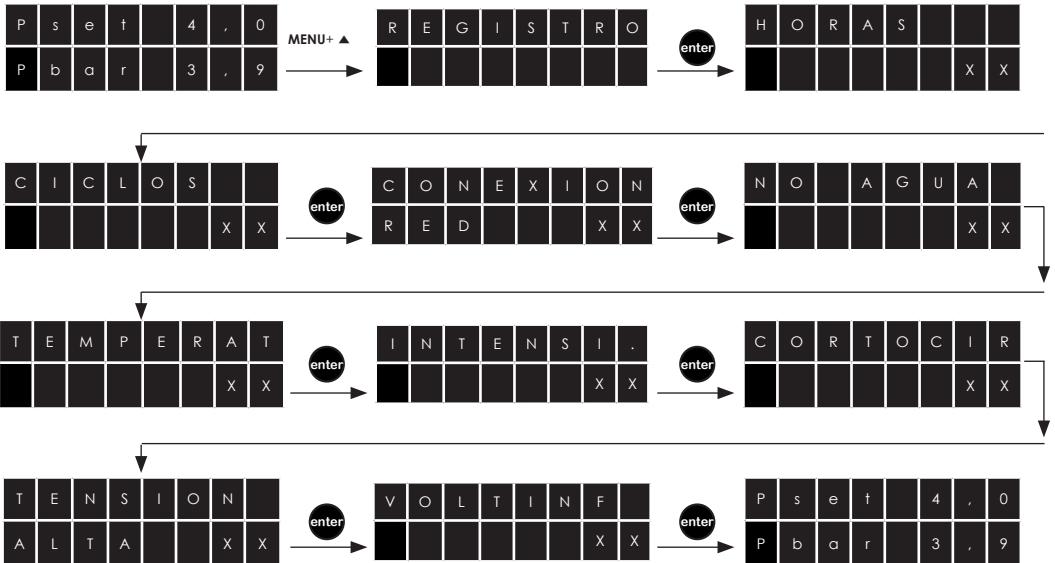
ALARMAS MONTAJE EN GRUPO:

Las alarmas, en el caso de montaje en grupo, son análogas a las del montaje individual con las peculiaridades propias del funcionamiento con 2 dispositivos comunicados. En función de la reacción del sistema se distinguen 3 tipos de alarma:

- 1.- **ERROR DE COMUNICACIÓN:** no se activa ninguna alarma. Ambos aparatos continúan funcionando independientemente como SINGLE. Ninguno de los dispositivos mostrará un led intermitente.
- 2.- **NIVEL MÍNIMO EN EL DEPÓSITO:** se activa la alarma por fallo de agua, pero el dispositivo se mantiene desactivado. Se restablecerá automáticamente cuando el sensor de nivel detecte agua nuevamente.
- 3.- **RESTO DE ALARMAS:** si se ha producido la alarma en un sólo dispositivo, el otro actuará como principal, solamente se intenta poner en marcha el dispositivo en fallo en caso de sobre-demanda, tras 4 alarmas sucesivas el dispositivo quedará desactivado, deberá ser restablecido manualmente. En el caso de alarmas en ambos dispositivos el sistema realiza 4 intentos para restablecer el funcionamiento, si no lo consigue quedará desactivado. Para restaurar manualmente un dispositivo desactivado por una alarma se pulsará **AUTOMATIC ON/OFF** en el **MAS-TER** y luego **ENTER** en el dispositivo afectado.

REGISTRO DE FUNCIONES Y ALARMAS

Pulsando simultáneamente **MENU + ▲** durante 3" se accede al **registro de funciones y alarmas**, se avanza en el registro mediante el pulsador **ENTER**, al finalizar el último registro se vuelve al menú principal pulsando nuevamente **ENTER**. La secuencia de visualización es la siguiente:



- HORAS. Número de horas de funcionamiento.
- CICLOS. Número de ciclos de operación, un ciclo es una puesta en marcha y un paro.
- CONEXIÓN RED. Número de conexiones a red eléctrica.
- PRESIÓN MAX. Presión máxima que ha sufrido la instalación. Permite la detección de golpes de ariete.
- NO AGUA. Número de alarmas por falta de agua (A1).
- TEMPERA. Número de alarmas por exceso de temperatura (A6).
- INTENSI. Número de alarmas por sobreintensidad (A2).
- CORTOCI. Número de alarmas por cortocircuito (A7).
- TENSION ALTA. Número de alarmas por sobretensión (A8).

Los registros quedan guardados aunque se desconecte el aparato de la red eléctrica.

FUNCTIONNEMENT

Est un appareil d'ancrage de paroi (voir Fig. 2) pour le contrôle d'une pompe (moteur monophasé ou triphasé) avec un système électronique contrôlé par un software qui répond aux rigoureuses exigences d'efficacité et sûreté des plus importants fabricants de pompes. Il compte avec un variateur de vitesse pour contrôler la pompe en réglant sa vitesse pour maintenir une pression constante dans l'installation indépendamment du débit demandé. Le système incorpore un écran LCD, à l'aide duquel, la configuration des paramètres devient beaucoup plus simple. Une fois que les paramètres sont introduits, le système contrôle la mise en marche de la pompe et du variateur de vitesse. Au même temps il garantit une pression constante et une réduction des frais énergétiques considérables puisqu'il utilise en tout moment une puissance proportionnelle à la demande sollicitée par l'installation. De cette façon, le système obtient la plus grande efficacité énergétique.

Pour établir la pression convenable dans l'installation, il est nécessaire considérer les éléments suivants:

FUNCTIONNEMENT MASTER&SLAVE

Le groupe MASTER-SLAVE est constitué par un dispositif formé comme MASTER responsable du contrôle du groupe et un dispositif configuré comme SLAVE contrôlé par le dispositif MASTER. Étant donné l'alternance du système le dispositif formé comme MASTER entame le premier cycle comme dispositif principal - sa pompe est la première à mettre en marche - mais dans le cycle suivant se convertit en auxiliaire - sa pompe est la deuxième à mettre en marche - et ainsi successivement. Par conséquent, le fait qu'un dispositif est configuré comme MASTER implique le contrôle du groupe mais n'empêche pas qu'il fonctionne alternativement comme dispositif auxiliaire. Chaque appareil est fourni avec son transmetteur de pression.

CARACTÉRISTIQUES GÉNÉRALES

- Variateur de fréquence pour la gestion de l'électropompe.
- Système de contrôle et protection de la pompe contre surintensité.
- Système de protection contre la marche à sec des pompes.
- Fonction ART (Automatic Reset Test). Quand le dispositif se trouve en panne à cause de l'intervention du système de protection contre la marche à sec, le ART essaie avec une périodicité programmée, de connecter la pompe de pression pour si l'alimentation d'eau s'est rétabli.
- Système automatique de mise en marche après d'une interruption d'alimentation électrique. Le système active en AUTOMATIQUE en conservant les paramètres de configuration. (voir chapitre CONFIGURATION).
- Transducteur de pression interne sur demande.
- Connexion pour la détection de niveau minimal d'eau dans le dépôt d'aspiration. Ce système est indépendant du système de sécurité contre fonctionnement en sécheresse. Son utilisation est facultative.
- Contact commuté libre de potentiel pour mettre sous monitoring les alarmes originées et qui se montrent au "LCD". Son utilisation est optionnelle (sur demande).
- Possibilité de communication avec un autre dispositif pour travailler en groupe en régime de MASTER&SLAVE.
- Tableau de contrôle (Fig.1):
 - Ecran LCD multifonctionnel, pour visualiser les alarmes et avec visualisation permanente de la pression.
 - Touche START/STOP pour activer manuellement n'importe la pompe.
 - Appuyez sur ENTER pour stocker des données dans la mémoire.
 - Bouton pour entrer ou sortie de MENU.
 - Bouton pour échange modo MANUALE et AUTOMATIQUE.
 - Touches d'accès à "menu" de programmation.
- Registre des données opérationnelles: informations sur le temps de fonctionnement, compteur des débits, compteur des raccordements à l'alimentation d'énergie.
- Registre des alarmes : informations sur le type et le nombre d'alarmes depuis toute la vie du dispositif.

CLASSIFICATION ET TYPE

Selon IEC 60730-1 et EN 60730-1 cet appareil est un dispositif électronique de contrôle pour les systèmes de pression de montage indépendante, type d'action 1Y (sortie transistor). La valeur de fonctionnement: flux 2,5 l / min. Degré de pollution 2 (environnement propre). Impulse de tension nominale: CAT II / 2500V. Appliqué température pour le test de pression à la bille: appliquée clôture (75 ° C) et PCB (125 ° C). Circuit de commande pour moteur à courant alternatif avec $\cos \phi \geq 0,6$ pour pompe monophasée et $\cos \phi \geq 0,75$ pour triphasée.

Selon EN 61800-3 cet appareil est Classe C2, pour Classe C1 vous devez demander le modèle spécifique.

CARACTÉRISTIQUES TECHNIQUES

MODELE	1006 MT	1010 MT	1106 MM	1112 MM
Tension de ligne / Fréquence	~1x230 Vca ±20% / 50/60 Hz			
Tension de sortie	~3x230 Vca		~1x230 Vca	
Courant max. pour phase - P mass	6A (1100 W; $\cos \phi \geq 0,75$)	10A (2200 W; $\cos \phi \geq 0,75$)	6A (750 W; $\cos \phi \geq 0,6$)	12A (1500 W; $\cos \phi \geq 0,6$)
Max pic d'intensité	20% 10 sec			
Pression de consigne	0,5-16 bar ou 0,5-10 bar (selon la configuration)			
Indice de protection	IP65 (ou le maximum du moteur)			
Temp. ambiance max.	5-40°C			
Humidité relative	Maximum humidité relative 80% pour températures jusqu'à 31 °C, baisser linéairement jusqu'à 50% d'humidité à 40°C.			
Système de refroidissement	Convection forcée obtenue par le ventilateur du motor			



INSTALLATION MÉCANIQUE (fig. 2 et fig. 3)

- Conserver l'équipement dans son emballage individuel jusqu'à son utilisation dans un environnement propre et sec.
- Le dispositif doit être installé dans des milieux de pollution de grade 2 conformément à la norme EN-60730-1.
- L'enveloppe du dispositif dispose d'un degré de protection IP55 / IP65 en fonction du modèle, par conséquent, il doit être monté dans des lieux protégés de la pluie.
- Installer l'appareil sur la boîte de branchement du moteur en suivant les spécifications indiquées dans la fig.3.



INSTALLATION HYDRAULIQUE (fig. 2)

Il est indispensable d'installer un clapet anti-retour sur l'aspiration de la pompe.

En cas d'assemblage en groupe, on montera un collecteur qui communique les sorties des dispositifs. L'aspiration peut être faite depuis une origine commune ou depuis des dispositifs indépendants pour chaque dispositif. Pour le montage du capteur de pression il faut employer une prise G1 / 4" sur la canalisation à la sortie de la pompe. Il est essentiel d'installer un réservoir hydropneumatique d'au moins 5 l pour éviter des problèmes qui pourraient causer des fuites dans l'installation.

L'appareil dispose d'un système de détection automatique d'arrêt de la pompe, quand il n'y a pas de demande sur l'installation.

L'appareil s'il li trouve sur une installation où l'équipement n'arrête pas la pompe quand il y a une demande, cela se produit car il y a une fuite sur l'installation (citermes, robinets, vannes anti-retour, ...). Dans ces cas, il est possible d'utiliser la valeur de fréquence minimale comme fréquence d'arrêt (voir CONFIGURATION).

PROCÉDURE : Ouvrir un robinet de l'installation et ajuster un débit minimum souhaité. Avec ce débit, visualiser sur l'écran du dispositif la fréquence sur laquelle la pompe est en train de tourner. Ajuster la valeur de fréquence minimale à la fréquence visualisée précédemment sur l'écran.



BRANCHEMENT ELECTRIQUE (fig. 3, 4 y 5)

Les connexions électriques et les contrôles doivent être effectués par un électricien qualifié conformément aux normes locales en vigueur. Avant d'effectuer toute manipulation dans l'appareil, il devra être déconnecté du réseau électrique et on attendra un minimum de 2 minutes après le débranchement pour éviter de possibles décharges électriques.

L'unité de base est disponible avec le câble d'alimentation, le câble du moteur et le câble du capteur de pression. Puis ce câblage est

exposé comme on le ferait pour résoudre toute éventualité:

- Utilisez câbles du type H07RN-F et de section convenable à la puissance installée:
 - Alimentation: $s \geq 1 \text{ mm}^2$
 - Moteurs: $s \geq 1 \text{ mm}^2$
- Vérifiez que la tension de ligne soit 220/240 V. Démontez le couvercle de la carte électronique et réalisez les connexions selon les indications existantes sur la base des bornes de connexion.
- Connectez l'alimentation générale (vérifier l'existence d'une efficace prise de terre): à L1 L2 \oplus au
- moyen d'un disjoncteur magnétothermique approprié à la puissance installée et en position de déconnexion (OFF). Le conducteur de terre doit être plus long que la reste des conducteurs (fases) et doit être le premier à être branché pendant le montage et le dernier à être débrancher pendant le démontage.
- Branchez la pompe (fig. 3 y 4).
- Normalement, le dispositif est servi avec le transmetteur de pression déjà connecté avec une longueur de câble de 1,5 m. Sinon, connectez le transmetteur de pression (fig. 3 y 4). Câble être utilisé H03VV 2x0,5 mm. Si nécessaire augmentation de la longueur du câble de liaison extérieure est réalisée en suivant les lignes directrices de la réglementation basse tension applicables dans le pays d'installation. - longueur de câble ne doit pas dépasser 15 m.
- Pour l'installation dans le groupe M-S ont été connectés à chaque équipe son transmetteur de pression.
- Brancher des systèmes optionnels:
 - Connectez le contrôle du niveau minime (facultatif): le dispositif dispose d'une entrée qui désactive toutes les pompes dès qu'elle reçoit signale d'un détecteur externe de niveau minime. Pour son branchement voir Fig.3.
 - Monitoring d'alarme: le dispositif a un contact va-et-vient de libre potentiel et d'intensité maximale 1A pour transmettre un signal (optique, acoustique, etc.) quand il détecte quelque défaut qui a été marqué préalablement sur l'écran multifonction. Pour son branchement voir fig.5.
- Contrôle de niveau minimum dans le cas de communication MASTER-SLAVE (optionnel): Les deux unités doivent être reliées au même contrôle de niveau. Il est très important de ne pas croiser la polarité entre les deux connecteurs "voir figure 5".
- Branchez les 2 dispositifs (facultatif) : pour la communication de 2 dispositifs on utilisera un câble du type 2x0,25 mm2 qui sera introduit par le PE des câbles situé dans la partie inférieure de la couverture du dispositif. Voir fig.5.

ATTENTION! Le fabricant décline toute responsabilité à cause des possibles dommages occasionnés par un branchement erroné.



MISE EN ROUTE POUR UTILISATION INDIVIDUELLE

- Procédez à l'armorage de la pompe.
- Branchez le dispositif au réseau électrique au moyen d'un disjoncteur magnéto-thermique; instantanément tous les voyants s'allument et s'éteignent immédiatement. L'appareil effectue un AUTOTEST de 10 secondes. Après ce test, ce dernier témoin va s'éteindre et le témoin lumineux "LINE" s'éclaire.
- L'appareil est prêt pour sa configuration.

MISE EN ROUTE POUR UTILISATION EN GROUPE DE 2 POMPES.

Si on veut monter 2 dispositifs pour travailler en groupe, on procédera de manière analogue au paragraphe précédent l'ordre, dans lequel on relie les dispositifs n'a pas d'importance. Dans la phase de configuration il sera désigné quel est le dispositif MASTER et quels est le SLAVE.



CONFIGURATION.

Correction des valeurs à partir des touches ▲▼+ ENTER pour mémorise les donnés. Après chaque pression de la touche ENTER les différents écrans qui constituent la configuration se succèdent. Avec la touche MENU on peut sortir en n'importe quel moment de la configuration. Les valeurs modifiés jusqu'à présent seront enregistrés.

P	s	e	t	4	,	0
P	b	a	r	3	,	9

Pour initier la séquence de configuration, appuyer sur la touche MENU pendant 3".



L	A	N	G	U	E		
F	R	A	N	Ç	A	I	S

Avec les touches ▲▼ on pourra choisir les langues suivantes: "LENGUAGE ENGLISH", "LANGUE FRANÇAISE", "LINGUA ITALIANA", "IDIOMA ESPAÑOL".



C	O	U	R	.	N	O	M
O	F	F					

A partir des touches ▲▼ configurez la valeur d'intensité nominale en A de la pompe pour habiliter la protection thermique (0-10 A). Cette valeur est indiquée sur la plaque de caractéristiques du moteur de la pompe. Appuyez sur la touche ENTER pour valider. ATTENTION : Ce paramètre est relié à la détection du manque d'eau, il est important d'entrer la valeur exacte indiquée sur la plaque des caractéristiques.



R	O	T	A	T	I	O	N
0							

ROTATION. Soulevez les pompes triphasées. Avec la touche START/STOP vérifiez le sens de rotation. Avec les touches ▲▼ (0/1) on pourra changer le sens de rotation. Appuyez sur la touche ENTER pour valider.



F	R	E	Q	.	M	I	N
1	5		H	Z			

FREQ. MIN. Avec la touche ▲▼ il est possible de modifier la valeur minimale de fréquence, entre 15 et 48 Hz pour des pompes triphasées et entre 30 et 48 Hz pour des pompes monophasées. *La valeur de fréquence minimale sera utilisée comme fréquence d'arrêt sur les dites installations où la détection automatique d'arrêt du dispositif n'agit pas en raison de fuites sur l'installation. Voir l'installation hydraulique.



C	O	N	T	.	N	I	V
N	O						

NIVEAU EXTERNE. Si l'installation ne dispose pas de capteur de niveau on poussera ENTER pour valider NON. Si l'installation dispose de capteur de niveau, avec les touches ▲▼ on changera NON par OUI.



R	E	G	.	P	R	E	S
0	3	,	0		b	a	r

C'est la pression de travail du système. Utilisez les touches ▲▼ pour modifier la valeur d'origine (2bar). ATTENTION! Il est indispensable que la pression de référence soit d'au moins 1 bar inférieure à la pression maximale des pompes. NOTE: Dans le cas d'utilisation en groupe, le groupe travaille à la pression de consigne du dispositif MASTER, ça veut dire que la configuration de la pression de consigne du dispositif SLAVE soit insignifiante.



T	I	P	E	?			
S	I	N	G	L	E		

Le dispositif est désigné par défaut comme SLAVE. Dans le cas d'assemblage individuel on confirmera SLAVE en poussant ENTER. Dans le cas d'assemblage en groupe (M-S), nous suivrons les mêmes étapes pour le dispositif que nous prétendons former comme SLAVE. Dans le dispositif MASTER on changera l'option SLAVE par MASTER en poussant ▼. Nous suivrons les mêmes démarches pour le dispositif que nous voulons configurer comme SLAVE.



C	A	P	T	.	P	R	E
0	-	1	0		b	a	r

Il conviendra de régler la plage de lecture du transmetteur de pression installé.

Si la plage est de 0 à 10 bars, confirmer en appuyant sur le bouton ENTER. Si la plage est de 0 à 16 bars, modifier par l'intermédiaire des boutons ▲ puis confirmer.



P	s	e	t	4	,	0
P	b	a	r	3	,	9

Après appuyer sur la touche ENTER le système reste configuré. Appuyez sur la touche AUTOMATIC pour abandonner la modalité de fonctionnement manuel. Dans le cas d'assemblage en groupe on poussera AUTOMATIC uniquement dans le dispositif formé comme MASTER.



Dans le cas d'assemblage en groupe, après avoir poussé AUTOMATIC au dispositif MASTER, l'AUTOMATIC led de le dispositif SLAVE clignotera, en indiquant qu'il existe une communication entre les deux dispositifs. Si ceci n'arrive pas, réviser la connexion (fig. 9).

VISUALISATION DE L'ECRAN.

Avec l'appareil en mode automatique (LED AUTO ON) en appuyant ▲ sur on voit une succession de différents modes de fonctionnement.

- Pset la pression de consigne (bar).
- Pbar la pression instantanée (bar).
- Hz est la fréquence de rotation du moteur (Hz).
- A est l'intensité nominale instantanée de la pompe (A).
- °C est la température de module (°C).

P	s	e	t	4	,	0	▲	P	b	a	r	3	,	9	▲	A				9	,	8	
P	b	a	r	3	,	9	▲	H	z					3	7	▲	°	C				2	0



MENU EXPERT. Configuration spéciale, il n'est pas nécessaire de régler ces valeurs, celles-ci sont prédéfinies par défaut en usine. Corriger les valeurs par l'intermédiaire des boutons ▲▼ et appuyer sur ENTRER pour mémoriser les données. Après chaque pression sur le bouton ENTRER, les différents écrans qui constituent la séquence de configuration apparaissent automatiquement. En appuyant sur le bouton MENU, il est possible de sortir à tout moment de ladite séquence en laissant sauvegardées les valeurs modifiées jusqu'au dernier moment.

P	s	e	t	4	,	0
P	b	a	r	3	,	9

Pour démarrer la séquence de configuration, appuyez sur MENU + ENTRER pendant 3".



E	X	P	E	R	T		
			V	.	X	X	

Appuyez **ENTER**



Q	0						
1	9						

Paramètre de PID, réglé en usine. En cas de doute, prenez contact avec le fabricant.



Q	1						
-	1	9					

Q	2						
8							

ACCELERATION. Utiliser les touches ▲▼ pour modifier l'accélération. Rang 5-20 (Hz/s). Appuyer la touche ENTER pour confirmer.



A	C	C	E	L	E	R	.
1	0						

DECELERATION. Utiliser les touches ▲▼ pour modifier la décélération. Rang 5-20 (Hz/s). Appuyer la touche ENTER pour confirmer.



D	E	C	E	L	E	R	.
1	0						

FREQUENCE DE COMMUTATION. En utilisant les boutons ▲▼ il est possible de régler la fréquence de commutation. 8 kHz ou 4 kHz. Appuyer sur ENTER pour confirmer.



F	R	E	Q	.			
8	K	H	z				

ALARME POUR UTILISATION INDIVIDUEL

Pour visualiser les possibles alarmes accumulées dans le système, sortir de la modalité de fonctionnement automatique et aller à fonctionnement manuelle serrez touche AUTOMATIC ON/OFF (Led PUMP éteint) . Au moyen de la touche p on visualisera les différentes alarmes accumulées. Une fois visualisées, pousser ENTER pour sortir du gestionnaire d'alarmes retour MODE de fonctionnement MANUEL.

A1 MANQUE D'EAU (Verification alarme Alarme définitive)

DESCRIPTION: quand le système détecte un manque d'eau dans l'aspiration pendant plus de 10 secondes, il arrêtera la pompe et activera le système ART (Automatic Reset Test).

REPONSE DU SYSTEME: après 5 minutes le système ART mettra en marche une autre fois la pompe pendant 30 secondes. Si le manque d'eau persiste, le système fera chaque 30 minutes un autre essai pour amorcer la pompe pendant 24 heures. Après cette période de temps, si le manque d'eau persiste la pompe restera définitivement hors de service jusqu'à ce que le problème soit solutionné.

SOLUTION: il a manque d'eau d'alimentation, le système de sécurité s'est activé: vérifier l'alimentation du réseau hydraulique. S'il est nécessaire d'amorcer la pompe, utiliser les touches START/STOP (Vérifiez que le voyant Led AUTOMATIQUE soit éteint, dans le cas contraire, appuyer pour le désactiver).

Cas spécial: si on programme une pression de référence supérieure à laquelle il peut fournir la pompe le système interprétera un manque d'eau.

Cas spécial 2: ce dispositif réalise la détection de l'absence d'eau à partir de la consommation de courant nominal de la pompe. On doit vérifier qui ont été introduites dans le menu de configuration les données de consommation en ampères correctes.

A2 SURINTENSITÉ (Verification alarme Alarme définitive)

DESCRIPTION: En fonction des intensités entrées dans le menu d'installation, le système protège la pompe de possibles surcharges d'intensité, produites généralement à cause de disfonctions à la pompe ou à l'alimentation.

REPONSE DEL SYSTEME:Après la détection de l'alarme par surintensité, la pompe sera exclue automatiquement. Le système fera 4 tentatives de mettre en marche la pompe quand il soit nécessaire. A la fin des 4 tentatives si la pompe continue en panne elle sera définitivement exclue .

SOLUTION: Vérifier la pompe, par exemple que le rotor ne soit pas bloqué, etc. Vérifier que les données introduites dans le menu de configuration soient correctes par rapport à la consommation en ampères de la pompe . Une fois solutionné le problème pour rétablir son fonctionnement il faudra aller au menu "CONFIGURATION" et introduire les valeurs d'intensité correctes.

A3 POMPE DEBRANCHEE (Alarme définitive)

DESCRIPTION: le dispositif dispose d'un système électronique de détection de la consommation instantanée de la pompe, si la consommation n'est pas détecté, c'est que la pompe est arrêtée.

REPONSE DEL SYSTEME: Débranchement du dispositif.

SOLUTION: Vérifier le bobinage du moteur et la consommation de la pompe. Une fois solutionnés les problèmes de la pompe, pour rétablir son fonctionnement il faudra aller au menu "CONFIGURATION" (voir configuration) et introduire la valeur d'intensité correcte. Vérifier fusible, dans le cas qu'il soit abîmer contacter avec le service technique (voir Fig.3).

A5 TRANSDUCTEUR (Alarme définitive)

DESCRIPTION: Le dispositif nous informe à travers de l'écran, d'une panne au capteur de pression.

REPONSE DEL SYSTEME: Le fonctionnement du dispositif s'arrête.

SOLUTION: Il conviendra de réviser ou de remplacer le capteur de pression externe.

A6 TEMP.EXCESSIVE. (Alarme définitive)

DESCRIPTION: Le système a un dispositif de réfrigération pour maintenir le variateur de fréquence dans des conditions de fonctionnement correctes.

REPONSE DEL SYSTEME: Si pour n'importe qu'elle circonstance, la température devient excessive, le système arrêtera le variateur de fréquence et en conséquence la pompe.

SOLUTION: vérifier que la température atmosphérique ne soit pas supérieure aux 50°C. dispositif endommagé contacter le service technique.

A7 CURT-CIRCUIT (Alarme définitive)

DESCRIPTION: le dispositif dispose d'un système électronique pour la protection contre les court-circuits ainsi que les intensités de courant de crête excessives.

REPONSE DEL SYSTEME: La pompe est arrêtée pendant 10 secondes. Puis se remettra en service - 4 tentatives. Si pas résolu le problème, il y a une panne définitive.

SOLUTION: Vérifiez la pompe, si le problème persiste, contactez le fabricant.

A8 SURTENSION - A9 SOUSTENSION (Verification faille)

DESCRIPTION: le dispositif a un système électronique pour la protection contre les surtensions, soustensions et les tensions trop basses.

REPONSE DEL SYSTEME: En cas de tension trop basse ou de surtension, le système s'arrête. Si celui-ci récupère une valeur de tension appropriée, le fonctionnement sera rétabli automatiquement.

SOLUTION: vérifiez le réseau de distribution d'électricité.

ALARMES MONTAGE MASTER-SLAVE

A10 COMUNIQUE (Verification faille)

DESCRIPTION: Si nous avons formé une connexion MASTER-SLAVE et on déconnecte le câble de communication ou s'il y a une mauvaise connexion, le système s'arrête.

REPONSE DEL SYSTEME: il arrête le fonctionnement MASTER-SLAVE et passe en mode manuel.

SOLUTION: Contrôler le câble de connexion, si celui-ci est correct, vérifier la connexion dans l'appareil. Vérifier que la configuration du système MASTER-SLAVE est correcte (menu configuration).....

DESCRIPTION: écran blanc.

SOLUCIÓN: Vérifiez l'alimentation 230 V. Dans le cas qui serait dans des conditions normales, vérifier le fusible situé dans la plaque principale (fig 3) .

ALARMES UTILISATION EN GROUPE:

Les alarmes, pour le montage en groupe, sont similaires à ceux de l'individuel, avec les spécificités de l'opération avec 2 appareils. En fonction de la réaction du système sont distingué 3 types d'alarme:

1.- ERREUR DE COMMUNICATION: pas d'alarme est activé. Les deux appareils continuent en service indépendamment comme SINGLE. Aucun des appareils n'affichera un voyant Led clignotant.

2.- NIVEAU MINIME DANS CITERNE: l'alarme par manque d'eau est déclenchée, le dispositif reste en panne. Le dispositif sera restauré automatiquement lorsque le senseur de niveau détecte la présence de l'eau.

3.- LE RESTE DES ALARMES: Si il y a eu une alarme dans un seul appareil, l'autre deviendra le principal. Le système tentera de mettre en service l'autre dispositif en cas de surdemande, après 4 alarmes successives l'appareil est éteint, il doit être restaurée manuellement. Dans le cas des alarmes dans les deux appareils le système effectue 4 tentatives pour rétablir un fonctionnement, S'il n'est pas possible il sera désactivé définitivement.

Pour restaurer, manuellement, un dispositif qui a été désactivée par une alarme on quittera le mode automatique en cliquant sur AUTOMATIC ON/OFF au dispositif MASTER, puis poussez sur ENTER au dispositif avec l'alarme.

REGISTRE DES DONNÉES OPÉRATIONNELLES ET DES ALARMES

Appuyer même temps les touches **MENU + ▲** pendant 3" pour accéder au registre des données operationnelles et des alarmes, avec ENTER nous pouvons avancer par la séquence, quand cette séquence est finie nous trouverons un autre fois l'écran principale. Celle-ci est toute la séquence :

P	s	e	t	4	,	0
P	b	a	r	3	,	9

MENU+▲

R	E	G	I	S	T	R	E

enter

H	O	R	S				
						X	X

C	Y	C	L	E	S		
						X	X

enter

D	E	M	A	R	R	A	G
R	E	D				X	X

enter

M	A	N	Q	U	E		
						X	X

T	E	M	P	E	R	A	T
						X	X

enter

S	U	R	C	O	U	R	.
						X	X

enter

C	O	U	R	T	C	I	R
						X	X

S	U	R	T	E	N	S	I
A	L	T	A			X	X

enter

S	O	U	S	T	E	N	S
						X	X

enter

P	s	e	t	4	,	0
P	b	a	r	3	,	9

- HEURES. Nombre d'heures de fonctionnement.
- CYCLES. Nombre de cycles d'opération, un cycle est une mise en marche et un arrêt.
- COMPTEUR BRANCH. Nombre de connexions à réseau électrique.
- P. MAX. Pression maximale qui a souffert l'installation. Il permet la détection de coups de coups de bélier.
- NO EAU. Nombre d'alarmes par fonctionnement à sec. (A1).
- TEMPERA. Nombre d'alarmes par excès de température. (A6).
- INTENSI. Nombre d'alarmes par surintensité. (A2).
- COURT-CIRC. Nombre d'alarmes par court-circuit. (A7).
- TENSION ALTA. Nombre d'alarmes par surtension. (A8).

Les registres sont gardés même s'on déconnecte l'appareil du réseau électrique.

