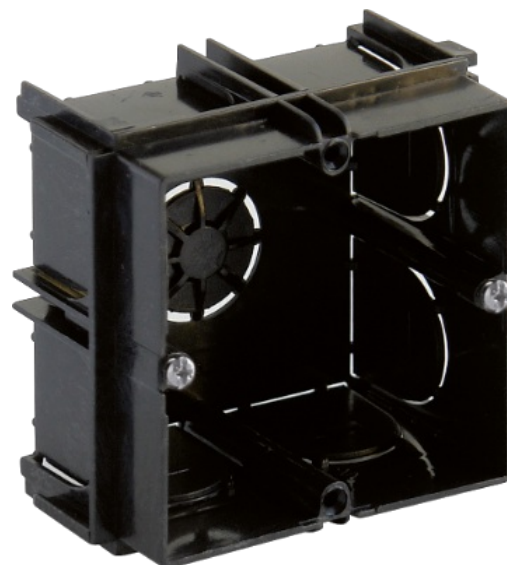


Caja de mecanismos de empotrar para 1 elemento, 65 x 65 x 40 mm. Universal. Enlazable. Certificado por AENOR.

Caja de mecanismos de empotrar. Para 1 elemento. Universal. Enlazable. Certificado por AENOR. Dimensiones para empotrar 65 x 65 x 40 mm. Con 9 entradas para tubo Ø 25 mm.

Aplicaciones habituales: Entorno domestico/terciario interior (Interior de vivienda, oficinas, comercios, etc..)



Características

Tipo de envoltente	Caja para mecanismos
Método instalación	Empotrar en obra
Uso	Doméstico / Terciario
Tipo de ubicación	Interior
Nº módulos (18mm)	1
Dimensiones para empotrar (mm) (Ancho x Alto x Profundo)	65x65x40
Material Caja	Aislante
Color de caja	Negra
Tipo de entradas	Desfondables
Nº de entradas y tamaño (mm)	9xØ25
Enlazable	Vertical y horizontalmente

Datos técnicos

Clase de aislamiento	Clase II
Resistencia al fuego (GWEPT)	650 °C
Resistencia al calor (Presión bola)	70 °C
Temperatura de instalación	-5 °C -> +60 °C

Libre de halógenos	Sí
--------------------	----

Normativa

Marcado CE	Sí
Marcado UK	Sí
Marcado CMim	Sí
Conforme a Normativa UNE/EN	UNE-EN 60670-1:2022 UNE- EN 60670-22:2007
Conforme a REBT	Sí
Certificado AENOR	Sí
Conforme a Directiva Europea 2014/35/UE. Directiva de baja tensión	Sí

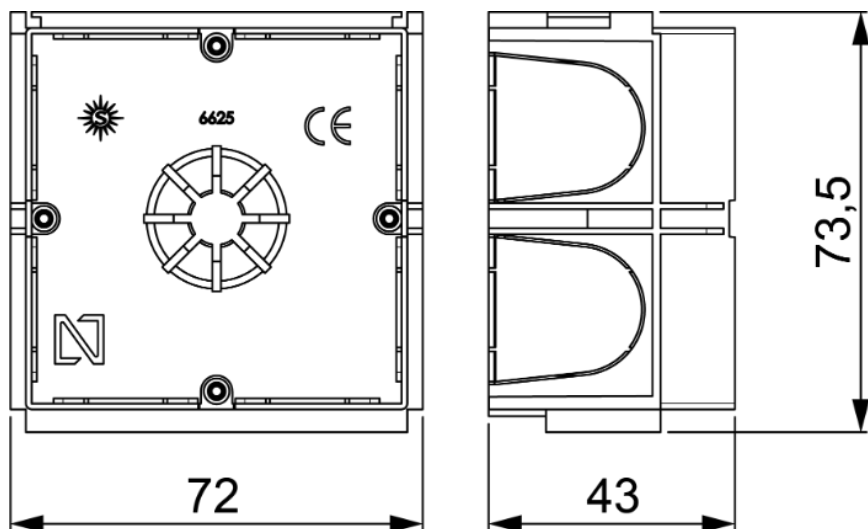
Sostenibilidad

Conforme Directiva Europea 2011/65/UE (RoHS)	No aplica porque no responde a la definición de Aparato Eléctrico y Electrónico (AEE), según lo descrito en el artículo 3.1 de la Directiva 2011/65/UE (RoHS II).
Conforme Directiva europea 2012/19/UE (RAEE2)	No aplica porque no responde a la definición de Aparato Eléctrico y Electrónico (AEE), según lo descrito en el artículo 3.1 apartado a) de la Directiva 2012/19/UE (RAEE II).

Logística y embalaje

Código EAN unitario	8423220237124
Código EAN envase	8423220005365
Código EAN embalaje	18423220005362
Uds. Envase	20
Uds. Embalaje	500
Uds. Pallet	7500
Medidas Embalaje cm	59,8x59x37,5
Peso unitario (g)	26
Peso Envase (Kg)	0,53
Peso Embalaje (Kg)	14,19
Código arancelario	85371098

Croquis



Documentación y descargas



Certificado (0.47MB)