



INDUSTRIA DEL MUEBLE CIUDAD REAL SL
MENDIZABAL, s/n
13730-SANTA CRUZ DE MUDELA (C. REAL)

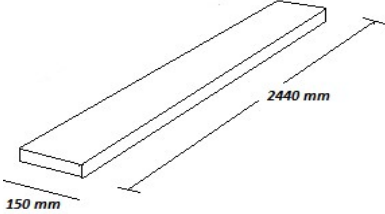


07/10/2021

1. Nombre y código de identificación:	ZOCALO MODELO MENORCA
--	------------------------------

2. Uso previsto:	ESTE ZOCALO ESTA DISEÑADO Y FABRICADO COMO ZOCALO PARA MUEBLE DE COCINA
-------------------------	---

3. Características:	Zocalo fabricado con tablero de fibra de madera (MDF) de 18 mm de espesor con certificación PEFC clase E1, con altura de 150 mm y 2440 mm de largo y con los cantos moldurados radio 5 mm y protegidos con lámina de PVC de 0,8mm de espesor adherida mediante cola termofusible PUR. Todo el conjunto es posteriormente recubierto con 240 gr/m ² de laca poliéster de gran dureza, lijado y acabado con laca poliuretano gris mate 10 gloss la cara vista siendo la contracara de melamina blanca 120 grs/m ² .
----------------------------	---

4. Construcción:	
-------------------------	--

5. Nombre y direccion del fabricante y/o importador:	INDUSTRIA DEL MUEBLE CIUDAD REAL SL MENDIZABAL, s/n 13730-SANTA CRUZ DE MUDELA (C. REAL)
---	--

Las prestaciones del producto de referencia son conformes con las prestaciones arriba declaradas

La presente Declaración de Prestaciones se emite bajo la única responsabilidad de INDUSTRIA DEL MUEBLE CIUDAD REAL SL



MIGUEL ÁNGEL VELASCO
DIRECTOR TÉCNICO



07/10/2021