

NEXT EVO X BLU SFT

 **ARISTON**

NUEVO



- / CALENTADOR A GAS INSTANTÁNEO
- / CÁMARA ESTANCA
- / EMISIONES BAJO NOX
- / ELECTRÓNICO Y TERMOSTÁTICO
- / ULTRA COMPACTO
- / FÁCIL DE USAR
- / DISEÑO ITALIANO



DIMENSIONES REDUCIDAS



CONTROL ELECTRÓNICO



ENCENDIDO A BAJA PRESIÓN

- / AMPLIACIÓN GARANTÍA TOTAL A 3 AÑOS EN ampliaciongarantia.es
- / SEGURIDAD Y LA TECNOLOGÍA BAJO NOX MÁS AVANZADA

MAYOR CONFORT

ESTABILIDAD TERMOSTÁTICA

- **Máximo confort**
Gracias a la estabilidad de la temperatura que da la tecnología termostática permite disfrutar del agua caliente aunque se abran más grifos.
- **Encendido a baja presión**
Disfruta del confort incluso con una presión mínima.

MÁS FÁCIL

AMPLIO E INTUITIVO DISPLAY LCD

- **Fácil de usar**
Display LCD sencillo y con un uso muy intuitivo.
- **Ultra compacto**
Sus dimensiones lo hacen el calentador ideal para la instalación, incluso en los espacios más pequeños.
- **Diseño italiano**

AHORRO

MÁXIMA EFICIENCIA Y BAJO NOX



- **Tecnología Bajo NOx** garantiza la máxima eficiencia y las mínimas emisiones gracias a su quemador rico en oxígeno.
- **Tecnología termostática** permite ahorrar gracias a que solo consume lo que necesitas para calentar el agua en cada momento.
- **Modo ECO**, limita la temperatura entre 35 y 45°C y reduce la potencia en 80% ideal para verano o para integración con solar.

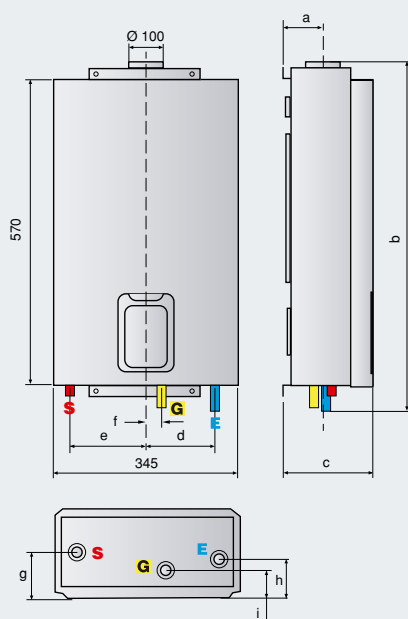
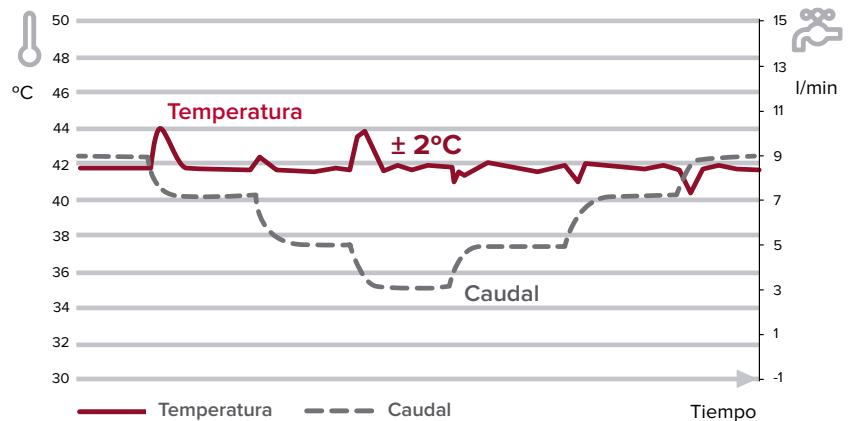


AMPLIO E INTUITIVO DISPLAY LCD

1. Botón ON/OFF
2. Disminución de la temperatura
3. Aumento de la temperatura
4. Activar el modo ECO
5. Valor de temperatura
6. Símbolo de modo ECO activo
7. Indicador de llama

ESTABILIDAD DE LA TEMPERATURA

El calentador a gas NEXT EVO X BLU incorpora la tecnología termostática, manteniendo la misma temperatura incluso cuando se abren o cierran grifos, disfruta del agua caliente sin sorpresas.



LEYENDA.

- E Entrada agua fría 1/2". S Salida agua caliente 1/2".
G Entrada gas G 1/2".

DATOS TÉCNICOS

	NEXT EVO X BLU 11 SFT	NEXT EVO X BLU 16 SFT
CE certification (Pin)	0063CR7772	0063CR7772
Categoría	ES II 2H3P - PT II 2H3P	ES II 2H3P - PT II 2H3P
Tipo	C13 - C33	C13-C33
Encendido electrónico	Si	Si
Potencia nominal máx./mín	kW 22/7.8	30/8.9
Potencia útil máx./mín	kW 19.5/7	26/8.5
Caudal específico A.C.S (ΔT=25°C)	l/min. 11	16
Caudal de agua mínimo	l/min. 2.5	2.5
Presión mínima de agua	bar 0,1	0,1
Tensión/Alimentación	230/50	230/50
Índice de protección	IPX4	IPX4
Peso neto	13	15
Tipo de gas	Nat/But/Prop	Nat/But/Prop
Rango de temperaturas	°C 35-65	35-65

LONGITUD EQUIVALENTE

Salida Ø 60/100 mm (máx)	m 8	8
Salida Ø 80/80 mm (aspir./evac.)	m 8 / 8	8 / 8

DIMENSIONES

a	mm 71	79
b	mm 650	658
c	mm 165	187
d	mm 129	156
e	mm 138	129
f	mm 32	42
g	mm 93	87
h	mm 77	90
i	mm 58	67

NEXT EVO X BLU SFT	11 NAT EU	11 GLP EU	16 NAT EU	16 GLP EU
Clase Erp ACS	ErP A	A	A	A
Perfil de consumo	ErP M	M	XL	XL
Código	3632429	3632525	3632430	3632526

Kit de salida horizontal 60/100 (3318000), que se compone de un codo, un tramo de 750mm y un terminal.