



FICHA TÉCNICA  
PRODUCTO  
TERMINADO

FECHA: 08/02/2024

VERSIÓN 2024

EAN

8428410000106

NOMBRE DEL PRODUCTO

CERROJO DE SOBREPONER

MODELO

A2P

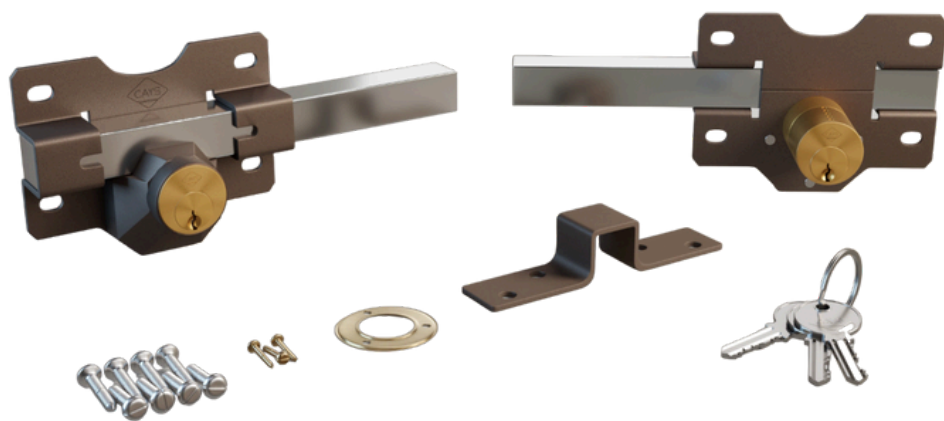
DESCRIPCIÓN DEL PRODUCTO

CERROJO DE SOBREPONER CON CILINDRO LLAVE-LLAVE. BOMBILLO DE 45 MM.  
TERMINACIÓN PINTADO MARRÓN ÓXIDO.

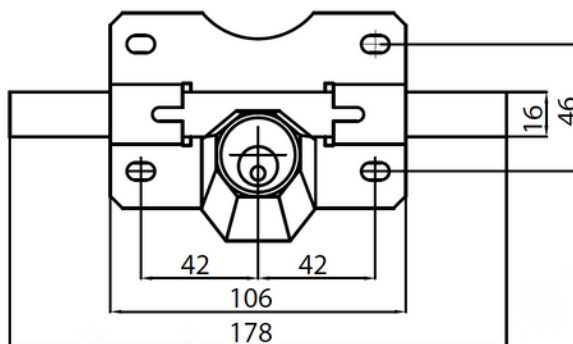
LUGAR DE FABRICACIÓN

ESPAÑA

IMAGEN DEL  
PRODUCTO



MEDIDAS DEL  
PRODUCTO



CARACTERÍSTICAS

**Materiales:** Chapa base de 2,5 mm  
**Pestillera:** Chapa de 3 mm  
**Pirámide:** Zamak  
**Cuadrado:** Macizo de 16 mm  
**Engranés y agujas:** Zamak reforzado  
**Muelle:** De torsión  
**Embellecedor:** Latón  
**Tornillería:** Hierro cincado  
**Cilindro:** Latón de seguridad  
**Llaves:** 3 llaves de serreta  
**Acabado:** Niquelado  
**Peso:** 1,1 kg