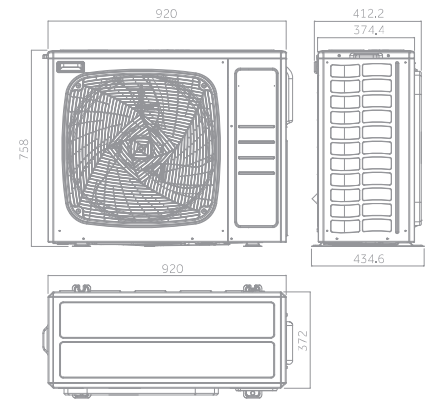
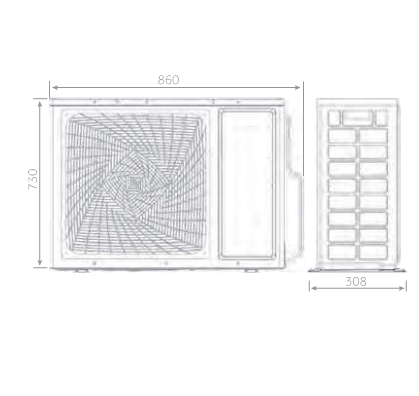
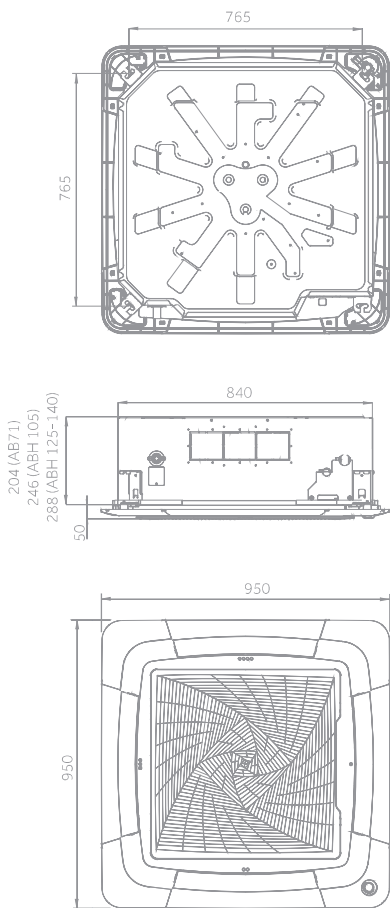




AB71 - ABH105 - ABH125 - ABH140

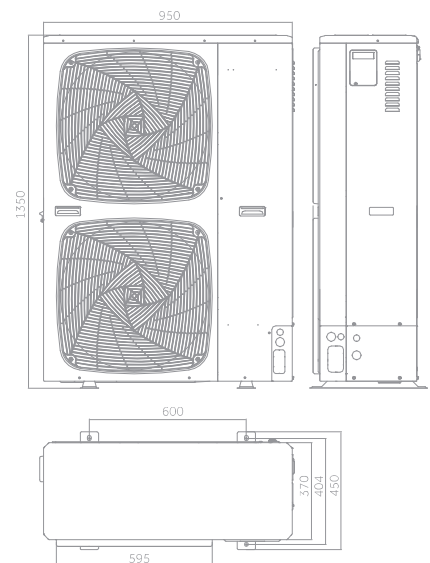
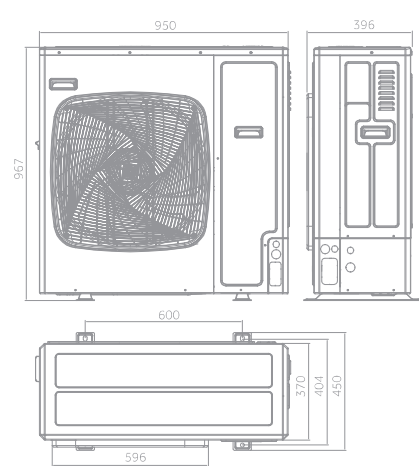
1U71

1U105



1U125

1U140



7,1 kW

10,5 kW

12,5 kW

14,0 kW

Comercial R32 CASSETTE ROUND-FLOW

Haier



7,1 kW

10,5 kW

12,5 kW

14,0 kW



Silencioso



8 vías



Wi-Fi opcional



Aire fresco



Sensor opcional



La **distribución óptima** del flujo de aire para un Cassette se consigue mediante una **impulsión a 360°** y con el panel PB-950KB de los **Cassettes Round-Flow**, esto es ahora posible. Existe también la posibilidad de **incorporar un sensor** al panel, permitiéndonos gozar de un **flujo inteligente** canalizado allá donde más se le necesita gracias también a su **control de álabes individual**. Todo esto completa un modelo cuyo diseño inteligente se basa en **maximizar la eficiencia**. Existe además la posibilidad de incluir el **mejor Wi-Fi del mercado** de forma opcional.

UNIDAD INTERIOR	Modelo	AB71S2SG1FA	ABH105H1ERG	ABH125K1ERG	ABH125K1ERG	ABH140K1ERG
PANEL (sin sensor)	Modelo	PB-950KB				
UNIDAD EXTERIOR	Modelo	1U71S2SR2FA	1U105S2S51FA	1U125S2SN1FA	1U125S2SN1FB	1U140S2SP1FB
CONTROL REMOTO		YR-HBS01	YR-HBS01	YR-HBS01	YR-HBS01	YR-HBS01

Datos del rendimiento

			AB71S2SG1FA	ABH105H1ERG	ABH125K1ERG	ABH125K1ERG	ABH140K1ERG
Potencia entregada - REFRIGERACIÓN	nom (min-máx)	kW	7,1 (2,0 - 7,3)	9,2 (2,5 - 10,0)	12,0 (2,4 - 12,7)	12,1 (2,4 - 12,7)	12,2 (2,8 - 14,0)
Potencia entregada - CALEFACCIÓN	nom (min-máx)	kW	8,0 (2,5 - 8,0)	10,2 (3,0 - 10,5)	12,3 (1,8 - 13,0)	12,4 (1,8 - 13,0)	14,3 (3,0 - 15,0)
Potencia absorbida - REFRIGERACIÓN	nom (min-máx)	kW	2,20 (0,5 - 2,6)	3,12 (0,5 - 4,0)	4,3 (0,3 - 5,6)	4,2 (0,3 - 5,6)	4,47 (1,0 - 7,2)
Potencia absorbida - CALEFACCIÓN	nom (min-máx)	kW	1,91 (0,5 - 2,6)	2,91 (0,5 - 4,0)	3,8 (0,3 - 5,6)	3,7 (0,3 - 5,6)	4,67 (1,0 - 7,2)
Eficiencia energética	EER		3,23	3,0	2,64	2,64	2,73
	COP		3,72	3,5	3,08	3,08	3,06
REFRIGERACIÓN Pdesign	capacidad (35°)	kW	7,1	9,2	12,1	12,1	13
CALEFACCIÓN Pdesign	capacidad (-10°)	kW	5	7	8,3	8,3	10
Eficiencia energética	SEER (Clase Energ.)		6,1 (A++)	5,9 (A+)	5,9	5,9	5,1
	SCOP (Clase Energ.)		3,8 (A)	3,8 (A)	3,7	3,7	3,7
Consumo anual de energía - REFRIGERACIÓN		kWh/a	406	555	719	719	766
Consumo anual de energía - CALEFACCIÓN		kWh/a	1831	2780	3100	3100	3800

Unidad interior

			1/220-240/50/60	1/220-240/50/60	1/220-240/50/60	1/220-240/50/60	1/220-240/50/60
Fuente de alimentación		Ph-V-Hz	1/220-240/50/60	1/220-240/50/60	1/220-240/50/60	1/220-240/50/60	1/220-240/50/60
Volumen de aire tratado	Alto/medio/bajo	m³/h	1260/1070/820/680	1680/1530/1320/1190	1950/1600/1440/1200	1950/1600/1440/1200	1950/1600/1440/1200
Potencia sonora		dB	55	62	64	64	64
Presión sonora	SA/A/M/B/SB	dB(A)	42/40/38/35	45/42/38/34	47/44/38/34	47/44/38/34	47/44/38/34
Dimensiones	An. x Pr. x AL.	mm	840x840x204	840x840x246	840x840x288	840x840x288	840x840x288
Peso neto		kg	27	31	32	32	32
Dimensiones del panel	An. x Pr. x AL.	mm	950x950x50	950x950x50	950x950x50	950x950x50	950x950x50
Peso neto del panel		kg	6,5	6,5	6,5	6,5	6,5

Unidad exterior

			1/220-240/50	1/220-240/50/60	1/220-240/50/60	3/380-415/50/60	3/380-415/50/60
Fuente de alimentación		Ph-V-Hz	1/220-240/50	1/220-240/50/60	1/220-240/50/60	3/380-415/50/60	3/380-415/50/60
Potencia sonora		dB	67	66	69	69	70
Presión sonora		dB(A)	54	53	52	52	53
Dimensiones	An. x Pr. x AL.	mm	890x353x697	920x372x760	965x370x950	965x370x950	1350x370x950
Peso neto		kg	48	60	82	83	108
Tipo de compresor			Doble inverter rotativo	Doble inverter rotativo	Doble inverter rotativo	Doble inverter rotativo	Doble inverter rotativo

Conexión frigorífica

			R32	R32	R32	R32	R32	
Tipo de refrigerante			R32	R32	R32	R32	R32	
Tubería de líquido		mm-pulg.	9,52 - 3/8	9,52 - 3/8	9,52 - 3/8	9,52 - 3/8	9,52 - 3/8	
Tubería de gas		mm-pulg.	15,88 - 5/8	15,88 - 5/8	15,88 - 5/8	15,88 - 5/8	15,88 - 5/8	
Longitud de tubería máxima sin carga de refrigerante		m	10	30	30	30	30	
Longitud máxima de la tubería		m	50	50	50	50	75	
Carga de refrigerante en la fábrica		kg	1,3	1,5	2	2	2,9	
Diferencia de altura máxima entre UI y UE		m	30	30	30	30	30	
Toneladas equivalentes de CO ₂		tCO ₂ EQ	0,88	0,87	1,3	1,3	1,9	
Carga adicional		g/m	45	45	45	45	45	
Límites de funcionamiento - REFRIGERACIÓN	min-máx	°C	(-10°C) - (46°C)				(-15°C) - (52°C)	
Límites de funcionamiento - CALEFACCIÓN	min-máx	°C	(-15°C) - (24°C)				(-20°C) - (24°C)	



Los datos del presente documento son meramente indicativos, ya que pueden variar, por lo que se aconseja a los compradores que comprueben la exactitud del documento con el proveedor antes de firmar el pedido o documento de compra correspondiente.