

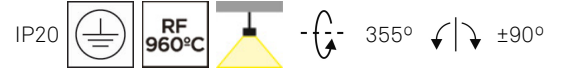
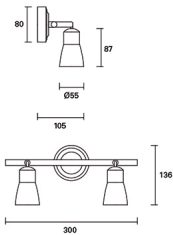


Safran Double

DE-0226-MAR

Proyector IP20 Safran Double GU10 7W Marrón 1099lm

CARACTERÍSTICAS TÉCNICAS



Potencia (W) : Potencia máx. 7W

Consumo total de la luminaria (W) : 14W

Lúmenes reales : 1099

Lm / W reales : 79

Ángulo Ópticas / Reflector : MEDIUM 38°

UGR : <=19

Material de la estructura : Acero

Acabado estructura : Marrón

Medida máx. de la bombilla : 54/50 mm

Bombilla recomendada : GU10

Voltaje / Frecuencia : 100-240V/50-60Hz

Temperatura máx. : 25°C

Garantía : 5 Años

Eficiencia energética : Sin bombilla

CARACTERÍSTICAS LUMINOTÉCNICAS

Portalámparas: 2 x GU10

CARACTERÍSTICAS VENTILACIÓN

Potencia utilizada: 14W

Norma medición valor servicio: EN 60879:2019

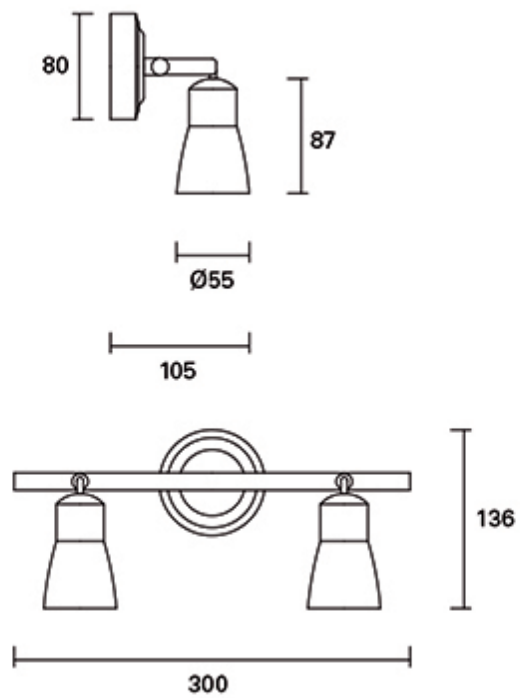
LOGÍSTICA

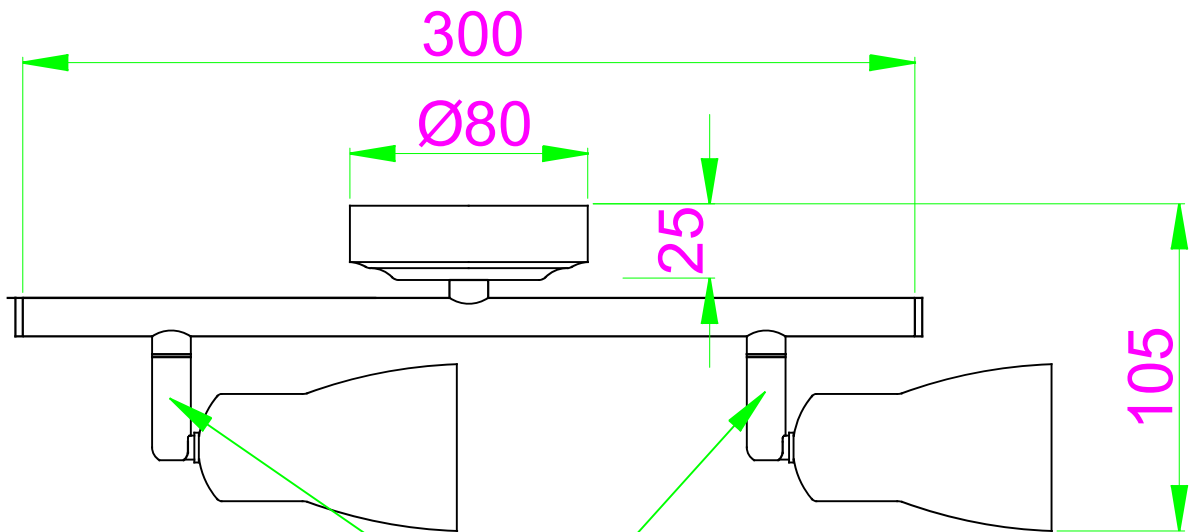
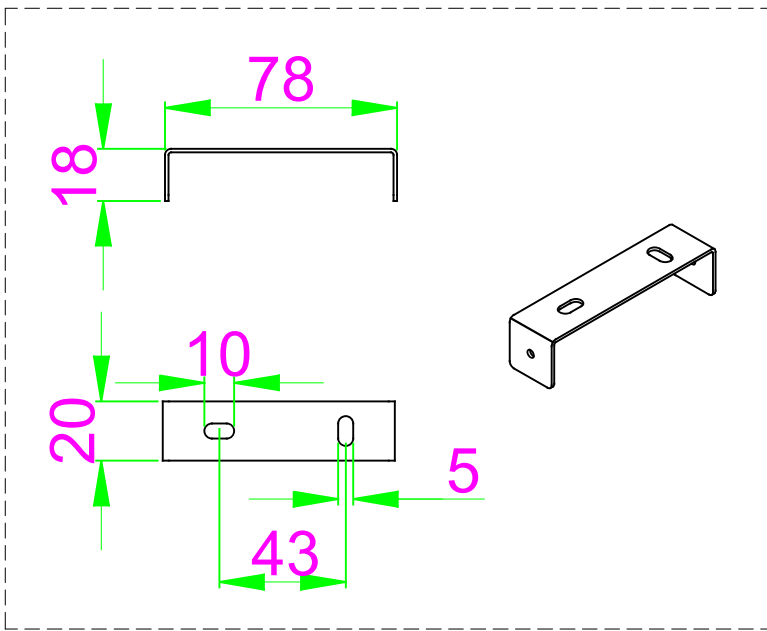
Peso neto (Kg): 0.34

Peso embalado (Kg): 0.51

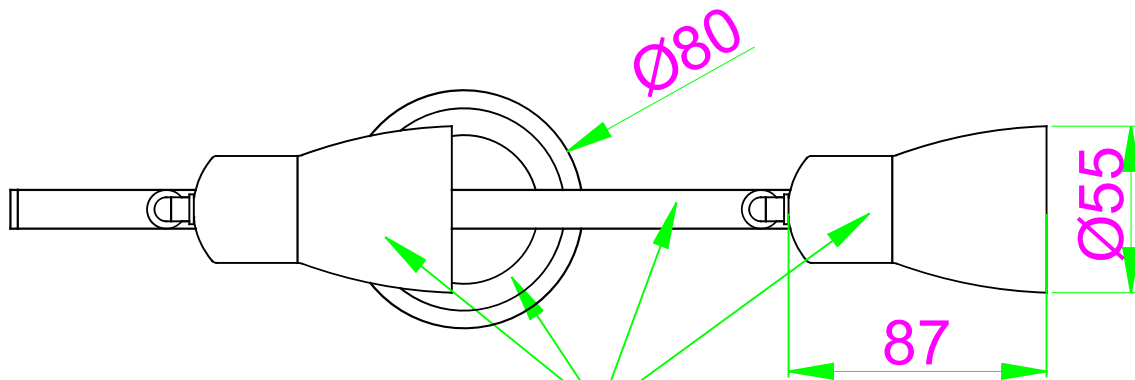
Embalaje: 115mm x 90mm x 320mm







STEEL / BROWN



STEEL / BROWN



Safran Double

DE-0226-MAR

Proyector de uso interior para iluminar hacia abajo.

El módulo óptico puede girar fácilmente 360°. Material de la estructura: Acero. Acabado estructura: Marrón. Garantía: 5 Años.

Peso neto del producto (Kg): 0.34

Longitud del producto (mm): 300

Altura del producto (mm): 136

Salida del producto (mm): 105

Clase 1. Prueba hilo incandescente: 960. IP: IP20. Potencia total: 14.