

NOMBRE COMERCIAL

BLOQUE ESTRUCTURAL DE HORMIGÓN 39X19X19 BASE TAPADADIMENSIONES: **390x190mm** **ESPESOR: 190mm**

CÓDIGO DE IDENTIFICACIÓN

NÚMERO DE CAPAS

COLORES DISPONIBLES

D00062**1**

Albero Gris Blanco

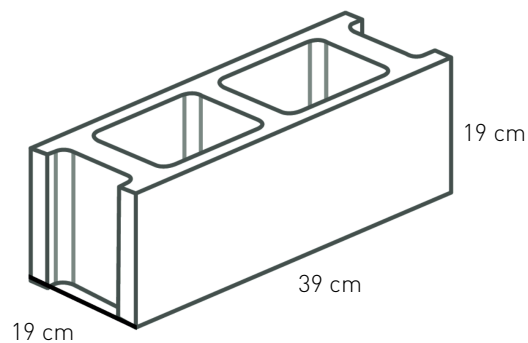
PESO Ud/Palet

13 Kg/Ud

90

GEOMETRÍA

IMÁGEN DE ACABADO



DATOS GENERALES

COMPOSICIÓN	Pieza para fábrica de albañilería fabricada a base de cemento, áridos calizos y agua, y que pueden contener aditivos y adiciones, pigmentos colorantes y otros materiales incorporados o aplicados durante o posteriormente a la fabricación de la pieza.
CATEGORÍA	CATEGORÍA 1
EXPOSICIÓN	BLOQUE ESTRUCTURAL. Uso en obra de albañilería; para muros, columnas y particiones, para revestimiento y que puede o no estar expuesto a las condiciones climáticas.

ESPECIFICACIONES TÉCNICAS

UNE EN 771-3:2011 + A1

CARACTERÍSTICAS GEOMÉTRICAS. CATEGORÍA DECLARADA: D3

DIMENSIONES Y TOLERANCIAS	MEDIDAS	TOLERANCIAS	VOLUMEN DE HUECOS	DETERMINACIÓN DE PLANEIDAD DE LAS CARAS	
				MEDIAS	DESVIACIONES (mm)
Longitud (mm)	390,0	+1 -3	Media 62,2%	Caras Vistas. Diagonales (mm)	431,3 0,4
Anchura (mm)	189,9	+1 -3		Caras de Apoyo. Diagonales (mm)	431,2 0,5
Altura (mm)	190,5	+1,5 -1,5			
Espesor pared en cara vista mm (e1 + e2)	59,1	± 2			
Espesor pared interior mm (e3)	27,6	± 2			
Espesor pared cara menor mm (e3 + e4+ e5)	83,1	± 2			

UNE EN 771-3:2011 + A1

ESTABILIDAD DIMENSIONAL

Variación debida a la humedad

Retracción por secado. Media	Dilatación por humectación. Media	Contenido de Humedad. Media	Coefficiente del movimiento total de la muestra
0,34mm/m	0,11mm/m	0,35%	0,53mm/m

UNE EN 771-3:2011 + A1

CARACTERÍSTICAS FÍSICAS Y MECÁNICAS

Resistencia a Compresión Normalizada	Resistencia a la adherencia Cortante
> 5,0 N/mm ²	Valor Fijo: 0,15N/mm ²
Absorción y Permeabilidad	CATEGORÍA A DURABILIDAD FRENTE AL HIELO-DESHELO
Absorción de agua por capilaridad	221 g/m ² xs0.5 PND
Permeabilidad al vapor de agua	Valor medio 0,0034 kg/Paxm ² xs

UNE EN 771-3:2011 + A1

RESISTENCIA AL FUEGO

Reacción al fuego	Resistencia al fuego
A1fl respecto a su reacción al fuego (sin necesidad de ensayo)	REI 180

UNE EN 771-3:2011 + A1

Aislamiento Acústico frente al ruido aéreo directo

Densidad aparente: [D1]

Densidad aparente: [D1] 888,4 kg/m³

UNE EN 771-3:2011 + A1