

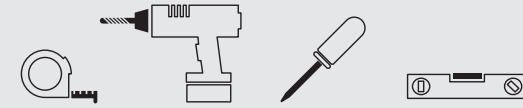
# 3 CAJONES

FREE-STANDING VANITY  
MUEBLE A SUELO / MÓVEL CONTRA CHÃO

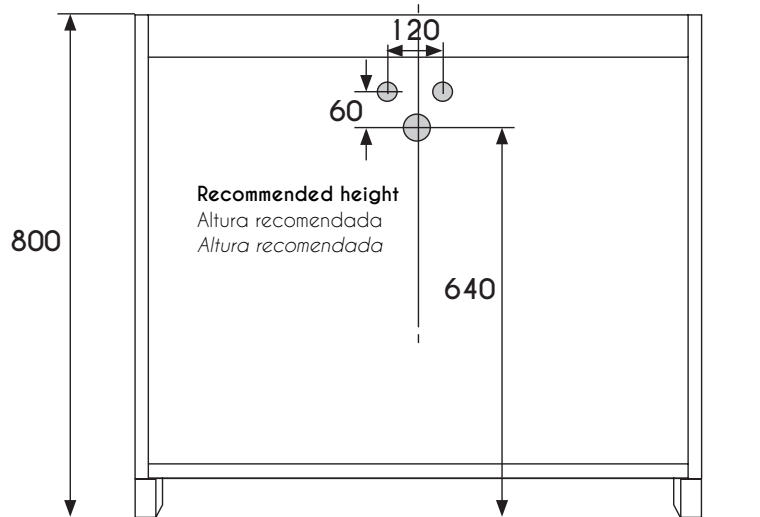
FUTUR<sup>BATH</sup>

## ASSEMBLY INSTRUCTIONS

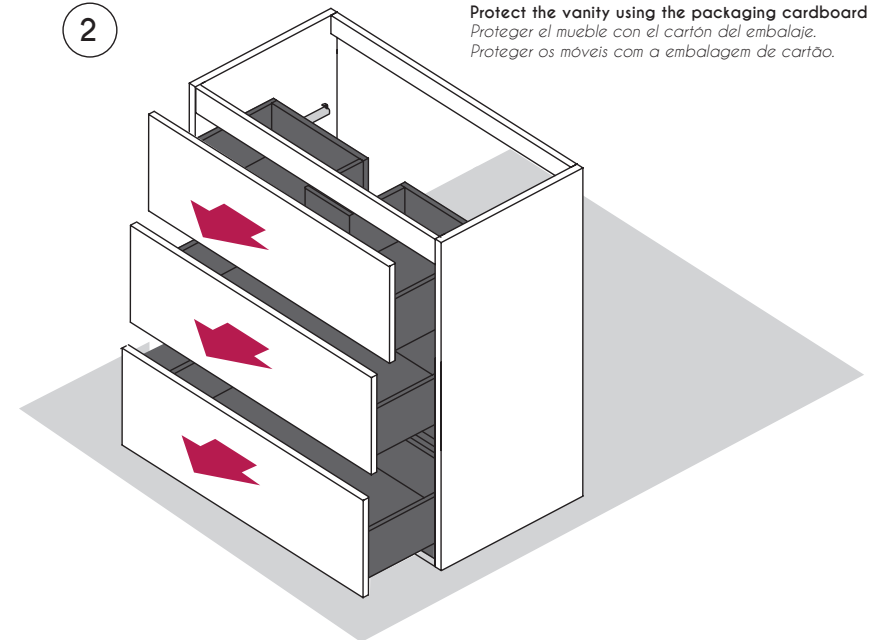
INSTRUCCIONES DE MONTAJE / INSTRUÇÕES DE MONTAGEM



1

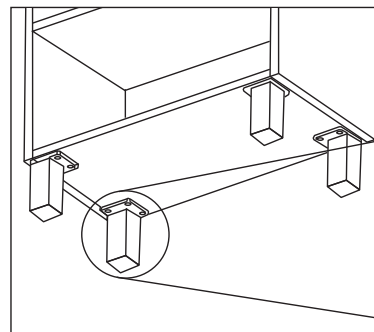
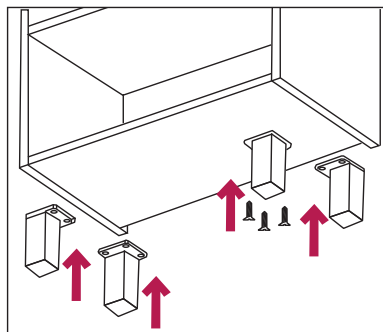


2



Protect the vanity using the packaging cardboard  
*Proteger el mueble con el cartón del embalaje.*  
*Proteger os móveis com a embalagem de cartão.*

3



Place the legs on the furniture using the screws supplied, as shown in the drawing  
*Colocar las patas en el mueble usando los tornillos suministrados, tal como indica el dibujo.*  
*Fixar os pés ao móvel com os parafusos fornecidos, como indicado no desenho.*

# 3 CAJONES

FREE-STANDING VANITY  
MUEBLE A SUELO / MÓVEL CONTRA CHÃO

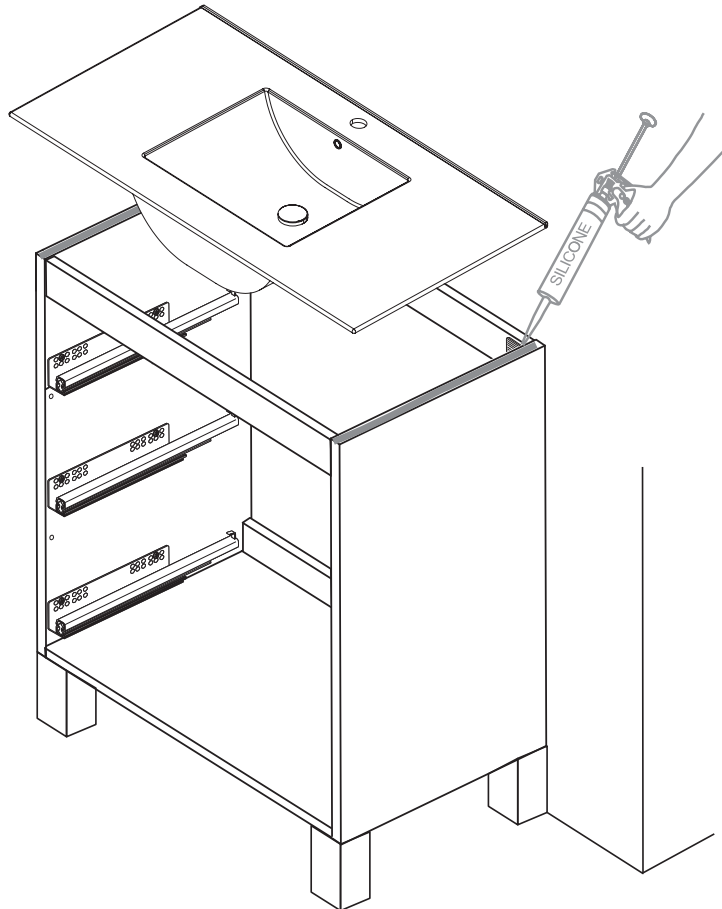
FUTUR<sup>BATH</sup>

## ASSEMBLY INSTRUCTIONS

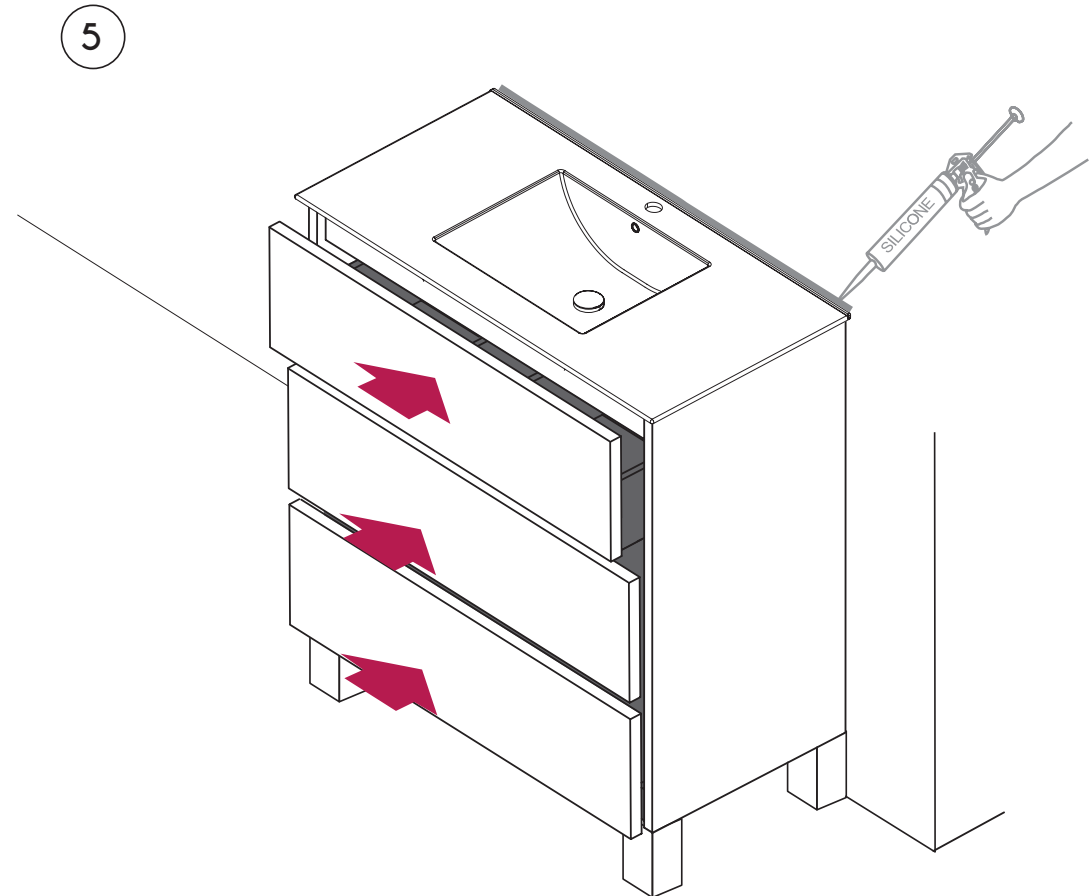
INSTRUCCIONES DE MONTAJE / INSTRUÇÕES DE MONTAGEM



4



5



# 3 CAJONES

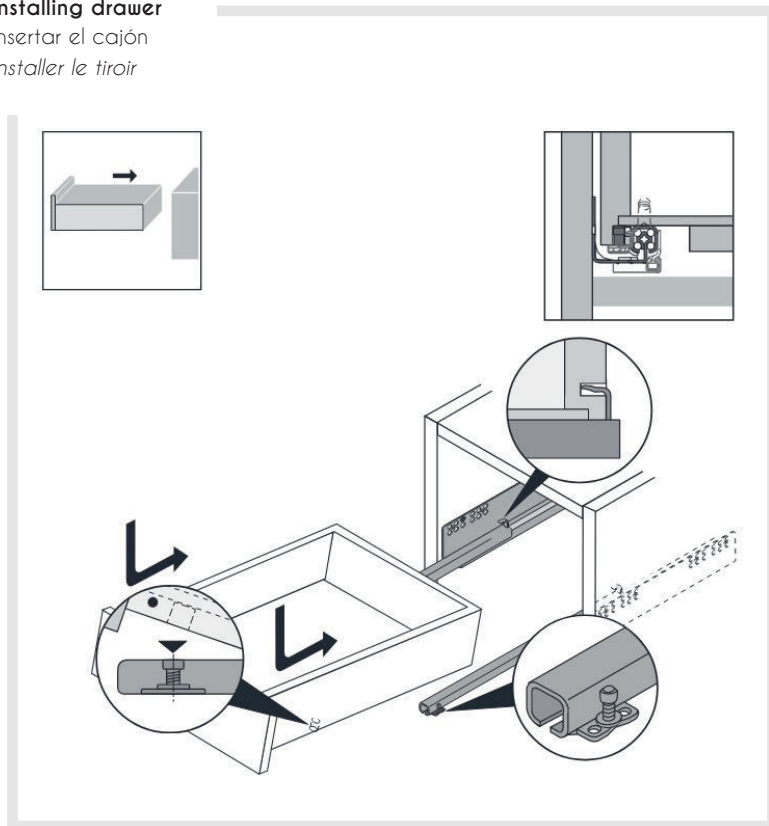
FREE-STANDING VANITY  
MUEBLE A SUELO / MÓVEL CONTRA CHÃO

FUTUR<sup>BATH</sup>

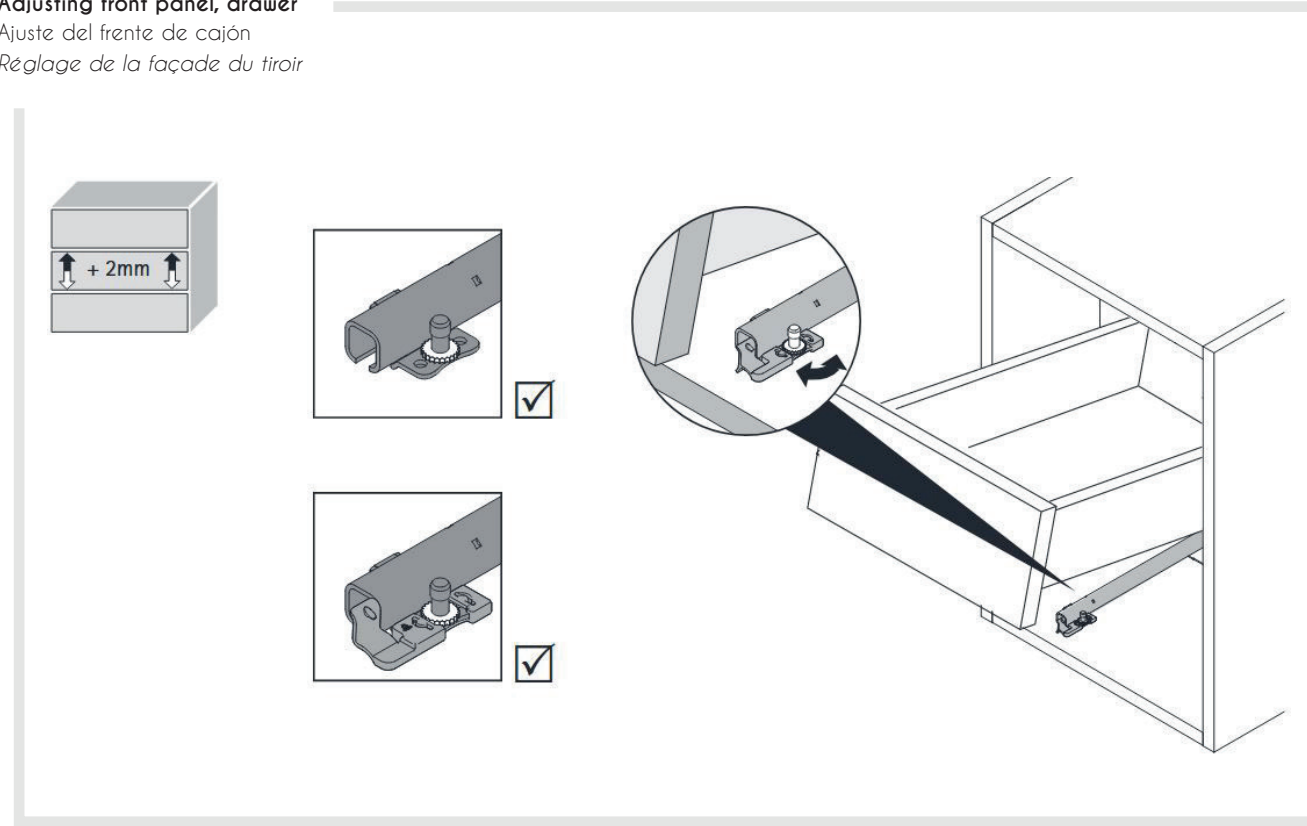
## ASSEMBLY INSTRUCTIONS

INSTRUCCIONES DE MONTAJE / INSTRUÇÕES DE MONTAGEM

**Installing drawer**  
Insertar el cajón  
Instalar le tiroir



**Adjusting front panel, drawer**  
Ajuste del frente de cajón  
Réglage de la façade du tiroir



## INFORMACIÓN PARA USUARIOS

### USER INFORMATION / INFORMAÇÃO PARA OS UTILIZADORES

Nuestros productos están diseñados exclusivamente para espacios interiores. Para el montaje de las piezas que se suministran por separado, seguir atentamente el presente manual. La estabilidad y la capacidad de nuestros productos están garantizadas exclusivamente en el cumplimiento de estas instrucciones. Los estantes o partes superiores no son considerados como una superficie de trabajo. Abstenerse de sentarse o subirse sobre los muebles, estantes o cajones. No colgarse de puertas o cajones. No abrir diferentes puertas o cajones al mismo tiempo. Tenga cuidado con los componentes de cristal o espejo. No coloque los muebles cerca de una fuente de calor superior a 45° C. La garantía no cubre el uso indebido. Advertencia: Esta documentación es únicamente indicativa. Si tiene dudas sobre cómo montar el mueble o limpiarlo, contacte con su punto de venta. La empresa declina toda responsabilidad derivada de un uso incorrecto del producto. Mantenimiento y limpieza: Se aconseja limpiar los muebles con detergentes neutros y secar inmediatamente con un paño suave. No utilizar productos de base alcohólica, solvente o que puedan contener sustancias abrasivas.

Our products are designed unique and exclusively for inside use, as complement of other furniture or support or closets for light materials. They are not suitable for an outside use. For the assembly of those parts that are supplied separately, please read carefully the present manual. The stability and capacity of our products will be exclusively guaranteed within the fulfillment of these guide. The shelves or top parts cannot be considered as a working surface so please refrain from any misuse. Please refrain from sitting or standing over the units, shelves or drawers as this will cause major damage. Do not hang from doors or drawers. Do not open different doors or drawers at the same time. Be extremely careful with glass or mirror components. Do not place the units near any heat source superior to 45° C. Warranties do not cover misuse. Notice: All data in this documentation are only indicative, the aim being to describe the product. If you have questions about how to assemble the furniture or cleaning, contact your point of sale. The company assumes no liability resulting from misuse of the product. Maintenance & cleaning: We do not recommend the use of any chemical cleaning products with our furniture. We only recommend the use of warm mild soapy. Water and a soft lint free cloth.

*Os nossos produtos foram concebidos exclusivamente para utilização em interiores. Para a montagem das peças fornecidas separadamente, siga cuidadosamente estas instruções. A estabilidade e a capacidade dos nossos produtos são garantidas exclusivamente em conformidade com estas instruções. As prateleiras ou as partes superiores não devem ser consideradas como superfícies de trabalho. Não se sente ou fique de pé sobre móveis, prateleiras ou gavetas. Não se pendure nas portas ou gavetas. Não abra várias portas ou gavetas ao mesmo tempo. Tenha cuidado com os componentes de vidro ou espelhados. Não coloque os móveis perto de uma fonte de calor superior a 45 °C. A garantia não cobre a utilização incorreta. Atenção: Esta documentação é meramente indicativa. Se tiver dúvidas sobre a montagem ou a limpeza do móvel, contacte o seu ponto de venda. A empresa declina qualquer responsabilidade por uma utilização incorreta do produto. Manutenção e limpeza: É aconselhável limpar o móvel com detergentes neutros e secar imediatamente com um pano macio. Não utilize produtos à base de álcool, solventes ou produtos que possam conter substâncias abrasivas.*