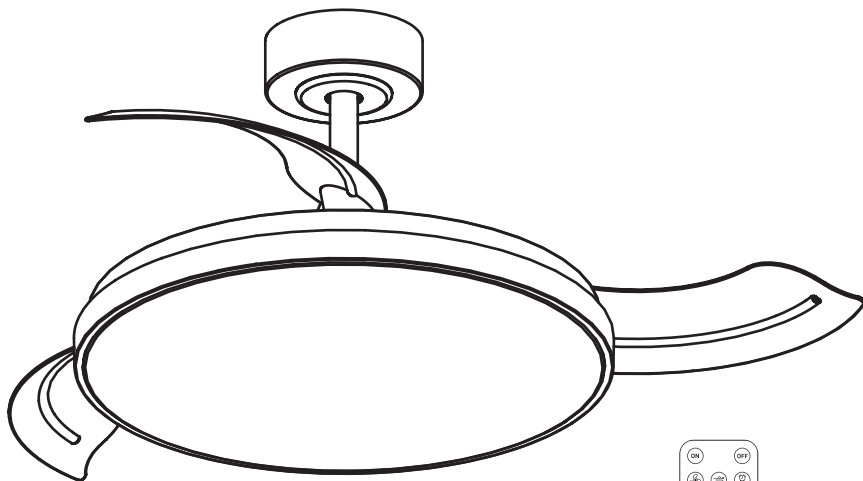


EAN : 3276007910742

Adeo key : 92621283



2/2



2024-10-V01

FR - Manuel d'Instructions

ES - Manual de Instrucciones

PT - Manual de Instruções

IT - Manuale di Istruzioni

EL - Εγχειρίδιο Οδηγιών

PL - Instrukcja Obsługi

UA - Інструкція з Експлуатації

RO - Manual de Instrucțiuni

BR - Manual de Instrução

NL - Handleiding

DE - Anleitung Handbuch

EN - Instructions Manual

\*Année de garantie / años de garantía / Ano de garantia / Anno di garanzia / Έτος εγγύησης / Rok gwarancji / Гарантіяроків / Anul de garanție / Anos de garantía / Garantiejaar / Jahr der Garantie / Year of guarantee

\*\*réparable / reparabile / reparável / riparabile / διορθώσιμος / naprawiany / ремонтний / reparabil / reparaturfähig / reparável / herstelbaar / reparierbar / repairable



**FR** : assemblage / **ES** : ensamblaje / **PT** : montagem / **IT** : assemblaggio /  
**EL** : συναρμολόγηση / **PL** : montaż / **UA** : збірка / **RO** : asamblare /  
**BR** : montagem / **NL** : samenstelling / **DE** : Montage / **EN** : assembly

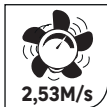
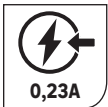
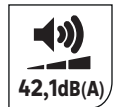
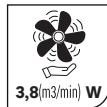
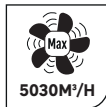
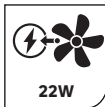
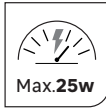


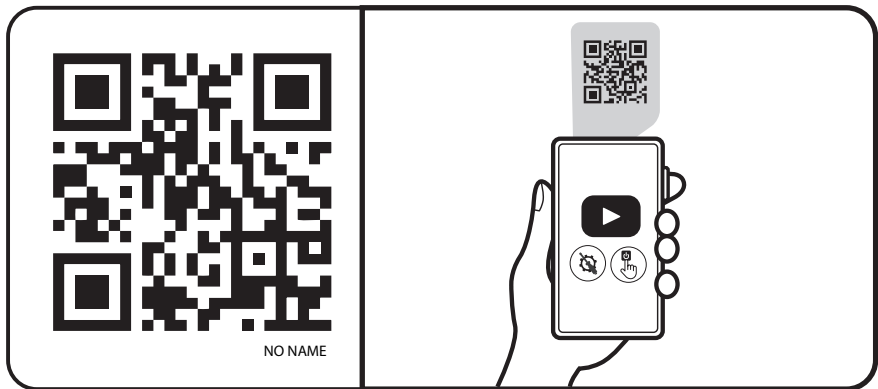
**FR** : Utilisation / **ES** : Uso / **PT** : Utilização / **IT** : Utilizzo  
**EL** : Χρήση / **PL** : Użycie / **UA** : Використання / **RO** : Utilizare /  
**BR** : Utilização / **NL** : Gebruik / **DE** : Verwendung / **EN** : Use

**FR** : CARACTÉRISTIQUES TECHNIQUES / **ES** : CARACTERÍSTICAS TÉCNICAS /  
**PT** : CARACTERÍSTICAS TÉCNICAS / **IT** : CARATTERISTICHE TECNICHE / **EL** : ΤΕΧΝΙΚΑ  
ΧΑΡΑΚΤΗΡΙΣΤΙΚΑ / **PL** : CECHY TECHNICZNE / **UA** : ΤΕΧΝΙΚΗ ΧΑΡΑΚΤΗΡΙΣΤΙΚΗ /  
**RO** : CARACTERISTICI TEHNICE / **BR** : CARACTERÍSTICAS TÉCNICAS / **NL** : TECHNISCHE KENMERKEN  
/ **DE** : TECHNISCHE MERKMALE / **EN** : TECHNICAL SPECIFICATIONS



1 / 2





**FR:** Scannez ce code QR pour voir la vidéo de montage et d'utilisation.

**ES:** Escanee este código QR para ver el video de montaje y uso.

**PT:** Digitalize este código QR para ver o vídeo de montagem e utilização.

**IT:** Scansiona questo codice QR per vedere il video di montaggio e utilizzo.

**EL:** Σαρώστε αυτόν τον κωδικό QR για να δείτε το βίντεο συναρμολόγησης και χρήσης.

**PL:** Zeskanuj ten kod QR, aby zobaczyć film instruktażowy dotyczący montażu i użytkowania.

**UA:** Відскануйте цей QR-код, щоб переглянути відео про монтаж та використання.

**RO:** Scațați acest cod QR pentru a vedea videoclipul de montare și utilizare.







**BR:** Digitalize este código QR para ver o vídeo de montagem e utilização.

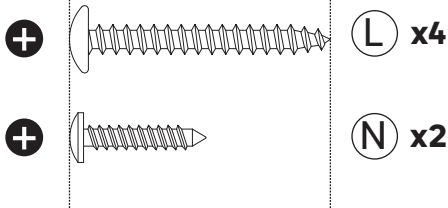
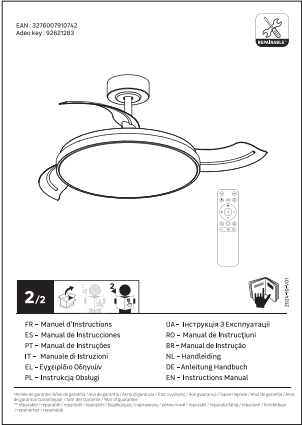
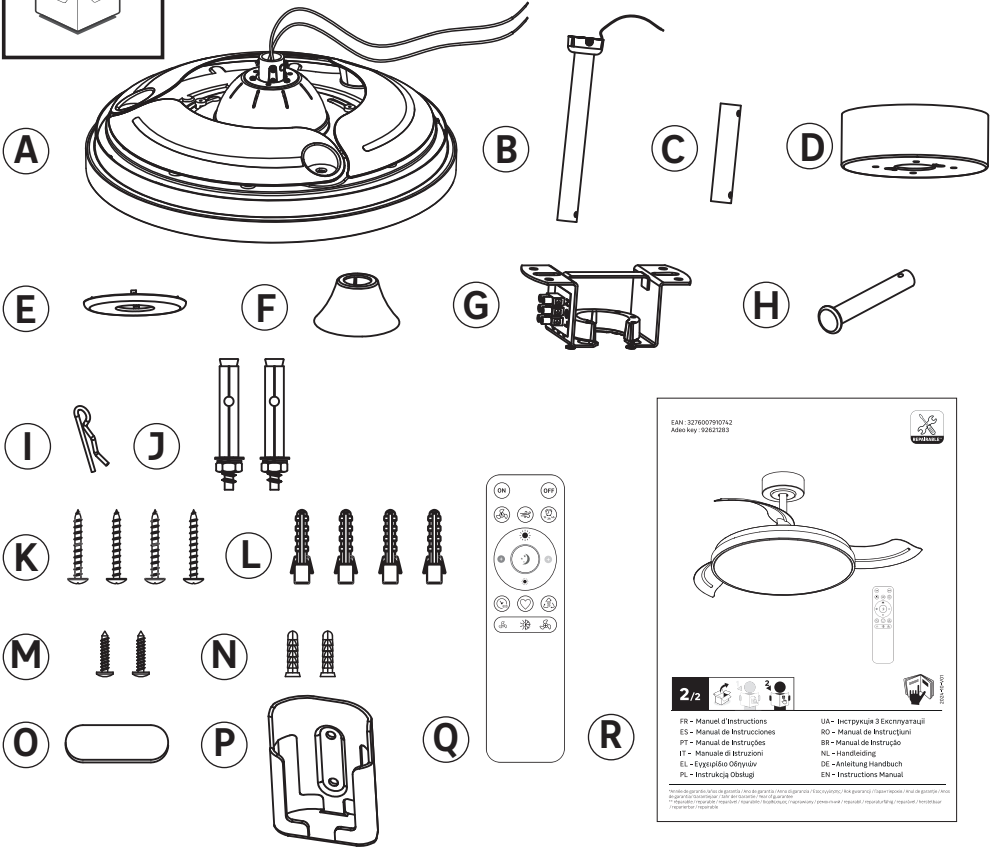
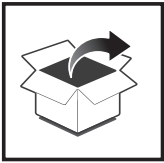
**NL:** Scan deze QR-code om de montage- en gebruiksvideo te bekijken.

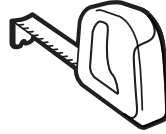
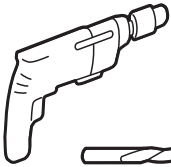
**DE:** Scannen Sie diesen QR-Code, um das Montage- und Anwendungsvideo zu sehen.

**EN:** Scan this QR code to see the assembly and usage video.

**FR** - Ce produit contient une source lumineuse de classe d'efficacité énergétique **D** (EU) 2019/2015  
**ES** - Este producto contiene una fuente de luz de clase de eficiencia energética **D** (EU) 2019/2015  
**PT** - Este produto contém uma fonte luminosa de classe de eficiência energética **D** (EU) 2019/2015  
**IT** - Questo prodotto contiene una sorgente luminosa di classe di efficienza energetica **D** (EU) 2019/2015  
**EL** - Αυτό το προϊόν περιέχει μια πηγή φωτός τάξης ενεργειακής απόδοσης **D** (EU) 2019/2015  
**PL** - Ten produkt zawiera źródło światła o klasie efektywności energetycznej **D** (EU) 2019/2015  
**UA** - Цей продукт містить джерело світла класу енергоефективності **D** (EU) 2019/2015  
**RO** - Acest produs conține o sursă de lumină de clasă de eficiență energetică **D** (EU) 2019/2015  
**BR** - Este produto contém uma fonte luminosa de classe de eficiência energética **D** (EU) 2019/2015  
**NL** - Dit product bevat een lichtbron met energie-efficiëntieklasse **D** (EU) 2019/2015  
**DE** - Dieses Produkt enthält eine Lichtquelle der Energieeffizienzklasse **D** (EU) 2019/2015  
**EN** - This product contains a light source of energy efficiency class **D** (EU) 2019/2015

 1 2 3 4 5 6	1	2	3	4	5	6
 W	6,4	8,4	11,5	15,2	18,0	22,0
 RPM	182	195	205	221	233	247
 Max m <sup>3</sup> /H	2670	3490	4110	4510	4870	5030
 m <sup>3</sup> /min/W	7,0	6,9	5,9	4,9	4,5	3,8
 XXdB	36,3	36,8	38,0	40,1	40,7	42,1

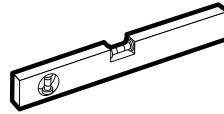


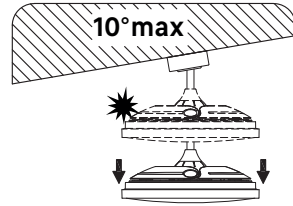
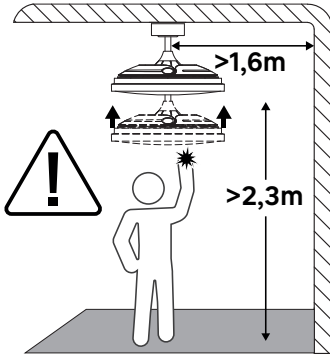
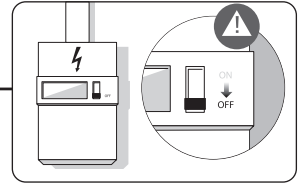


Ø6mm

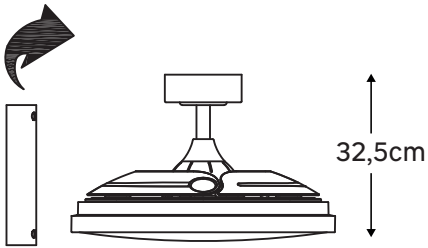


Ø8mm

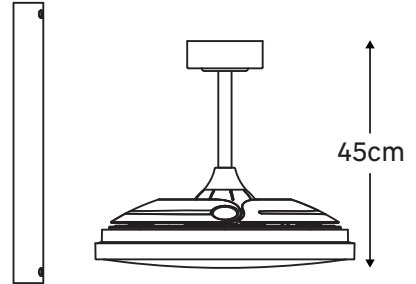




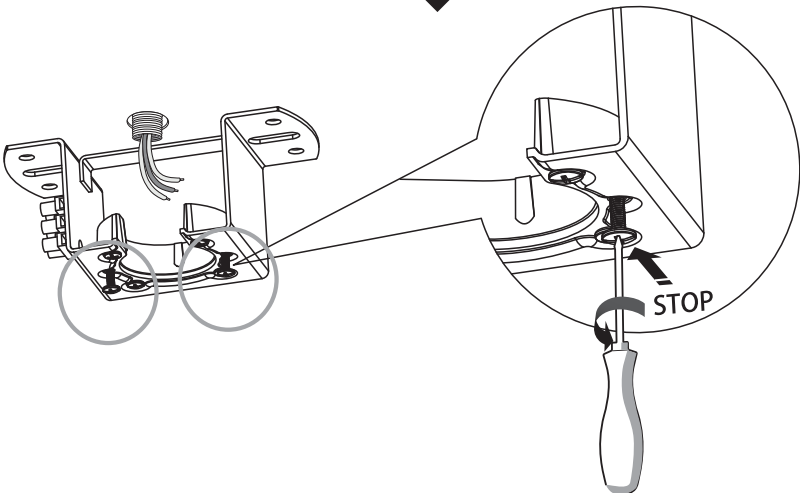
A



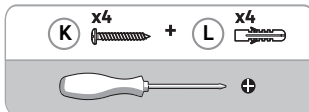
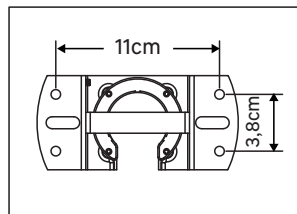
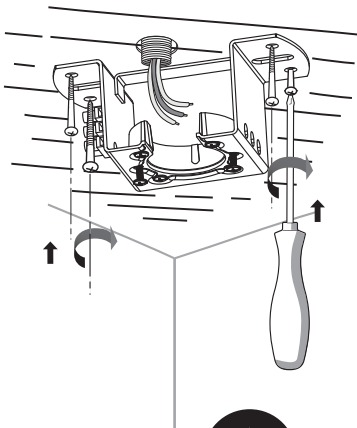
B



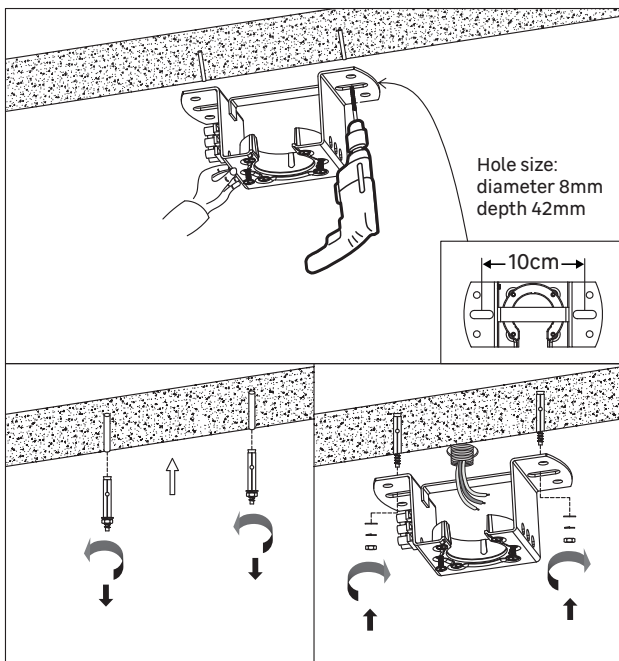
1



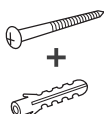
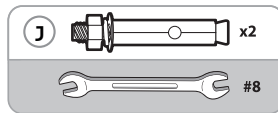
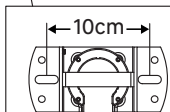
# 2



OR



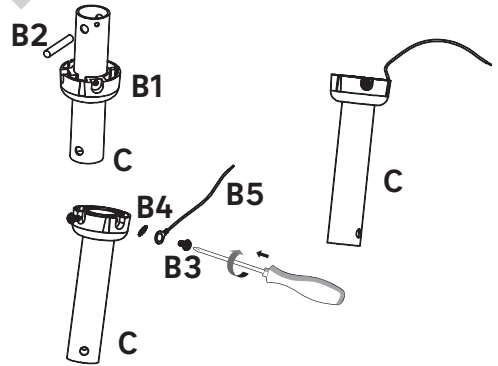
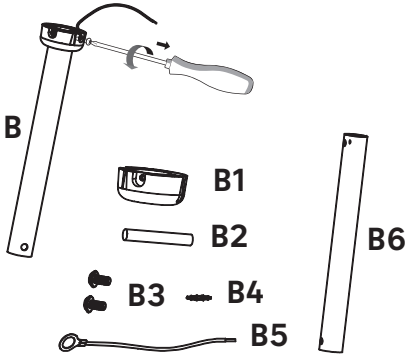
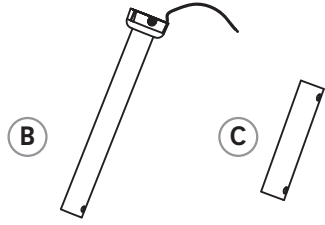
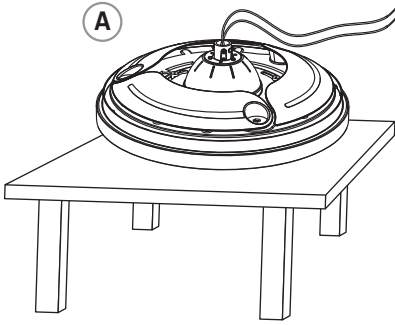
Hole size:  
diameter 8mm  
depth 42mm



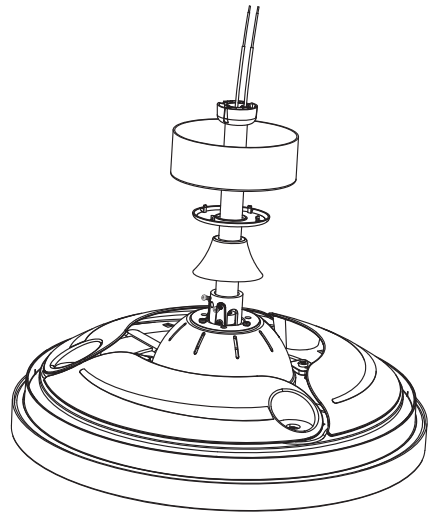
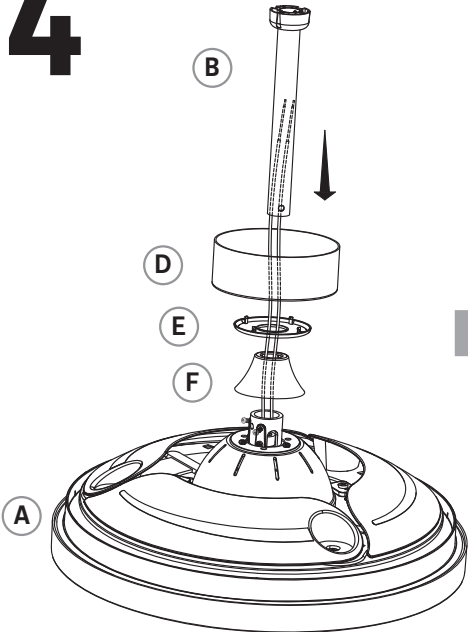
+

Utiliser des vis et des chevilles adaptées à votre support / Utilice tacos y tornillos adecuados al soporte / Utilize buchas e parafusos adequado ao seu suporte / Utilizzare viti e tasselli adatti per il retro / Χρησιμοποιήστε βίδες και βύσματα που ταιριάζουν στην επιφάνεια στήριξης. / Należy użyć śrub i kołków odpowiednich dla podłoża / Використовуйте гвинти та шканти, призначені для задньої поверхні. / Utilizați șuruburi și dibluri adecvate pentru suportul dvs. / Use parafusos e buchas adequados para seu suporte / Verwenden Sie für Ihre Unterlage geeignete Schrauben und Dübel / Use screws and dowels suited to your backing

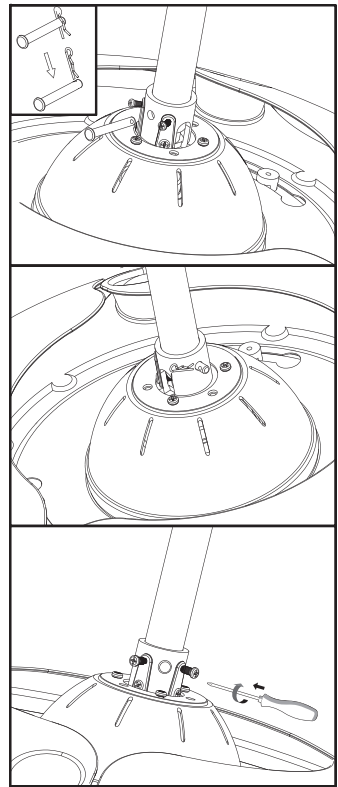
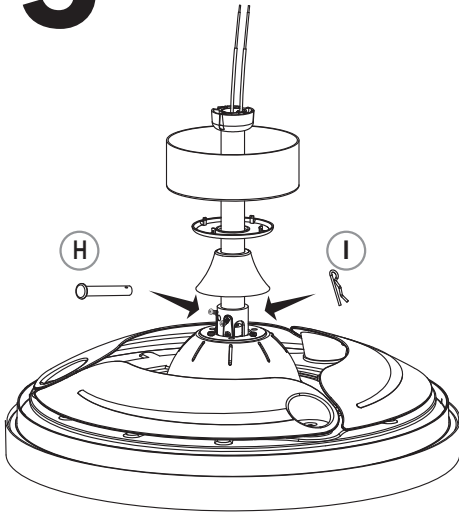
# 3



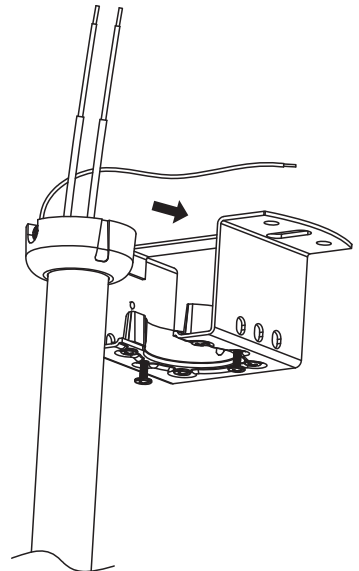
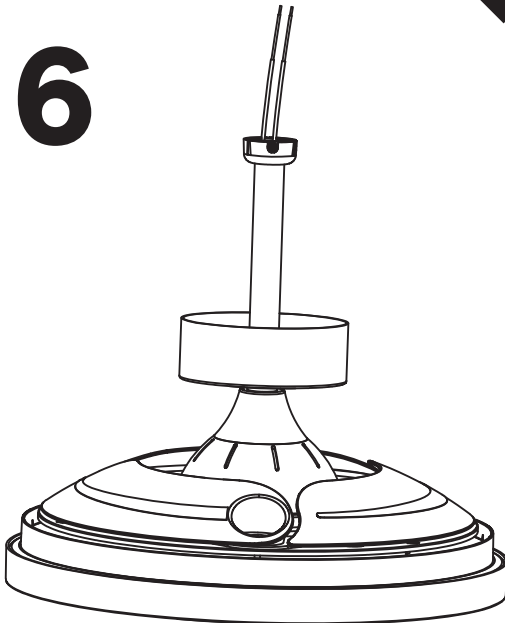
# 4



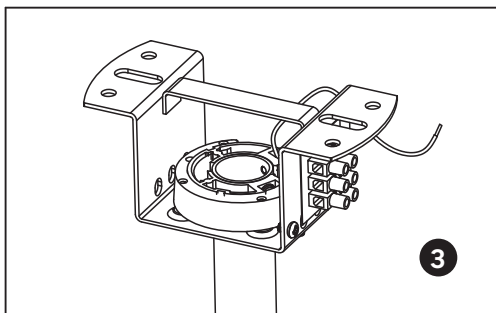
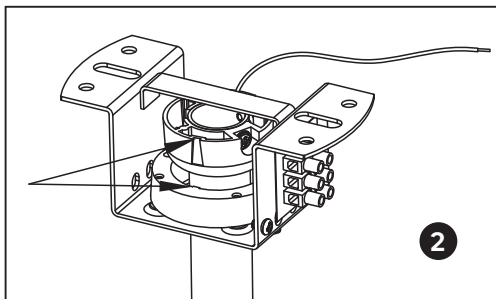
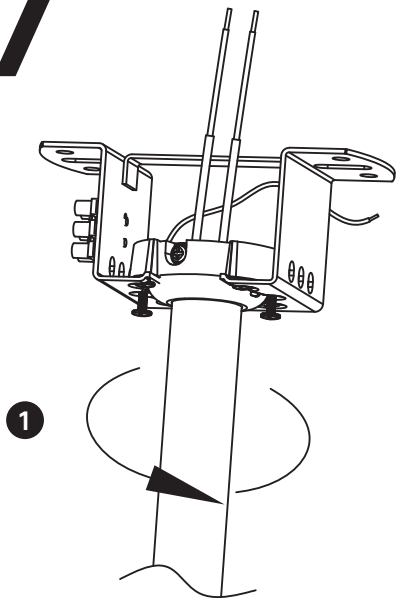
# 5



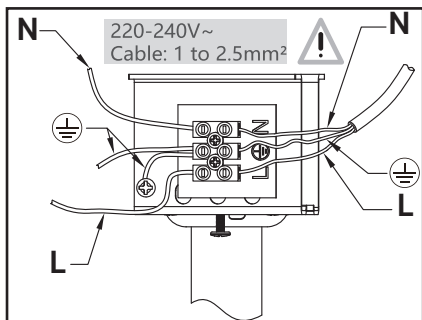
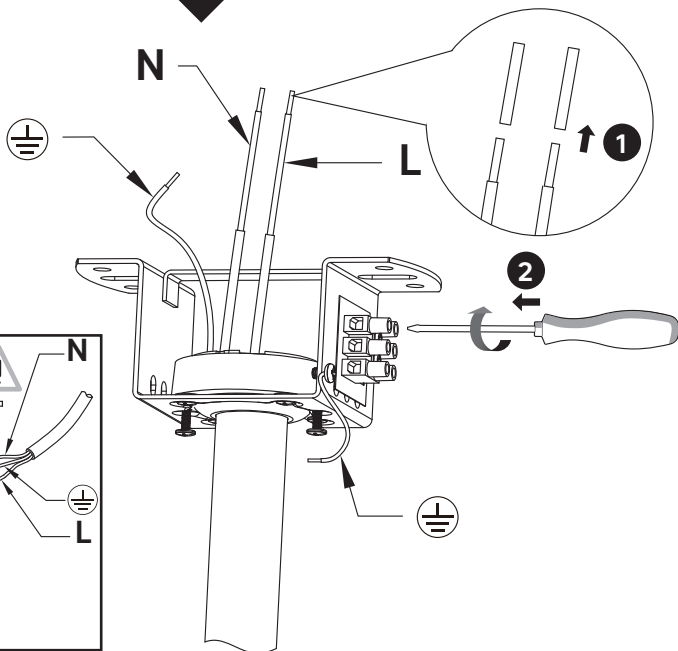
# 6



# 7



# 8

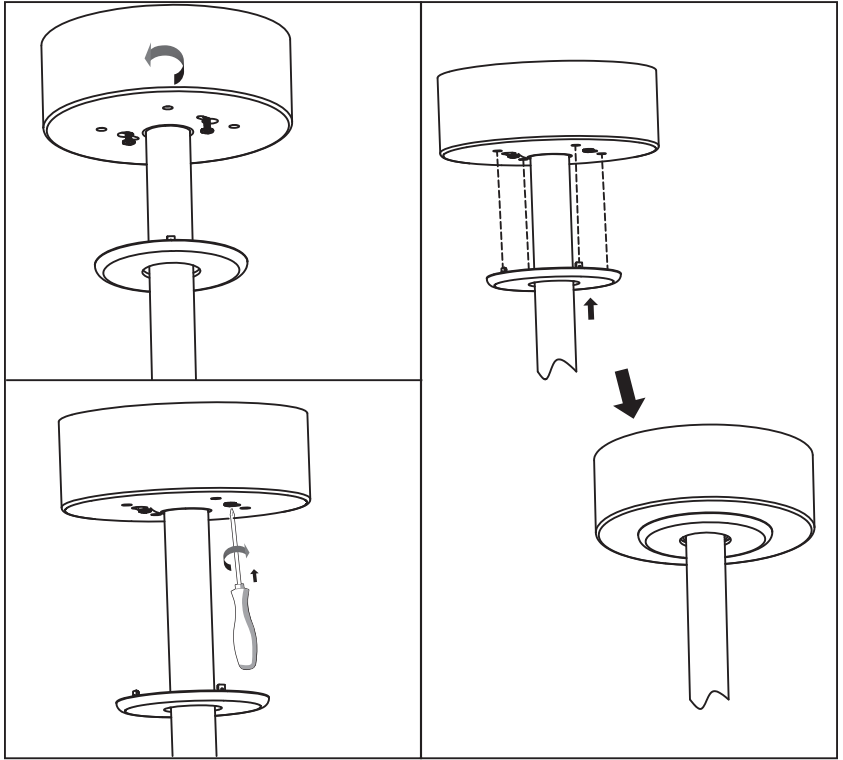


N =Bleu/Azul/Azul/Blu/Міле/Niebieski/Синій/Albastru/Blau/**Blue**

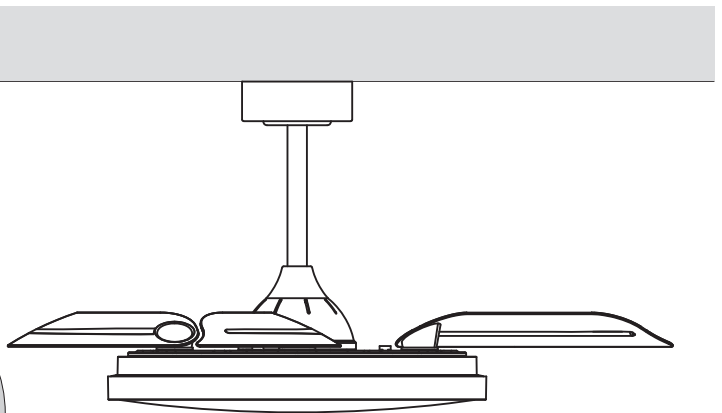
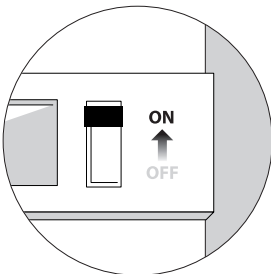
⊕ =Vert et jaune/Verde y amarillo/Verde e giallo/  
 Πράσινο και κίτρινο /Zielony i żółty /Зелений і жовтий/Verde-galben/  
 Verde e amarillo/Grün und gelb/**Green and yellow**

L =Marron/Marrón/Castanho/Marrone/Καφέ/Brazowy/  
 Коричневий/Μαρο/Marrom/Braun/**Brown**

# 9

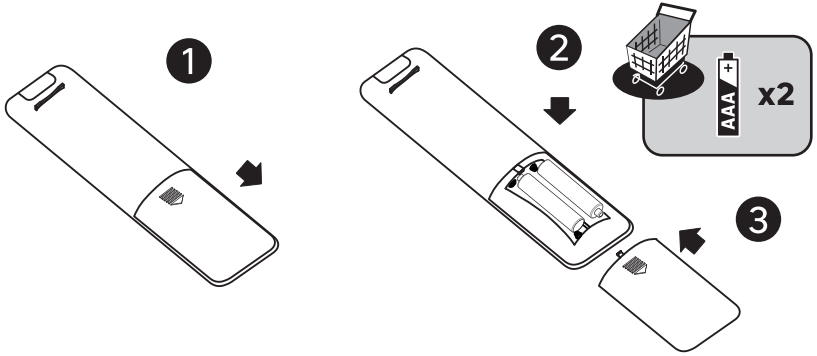


# 10

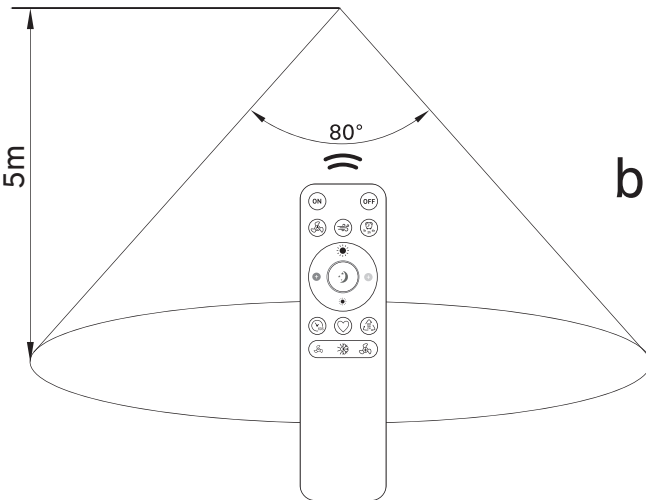




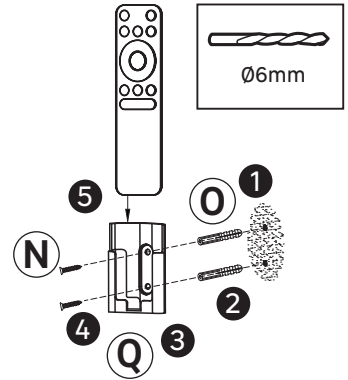
1



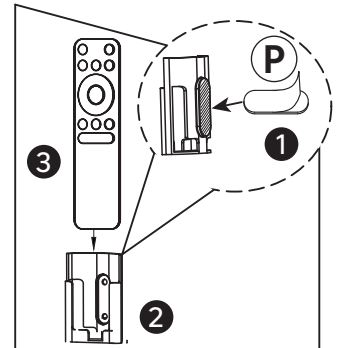
2



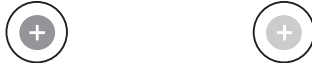
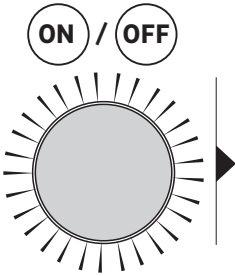
a.



b.



# 3

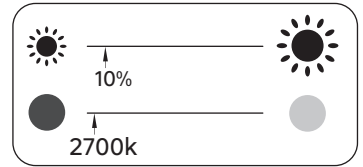
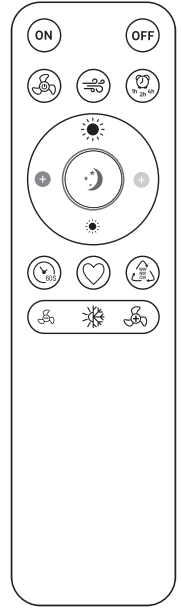
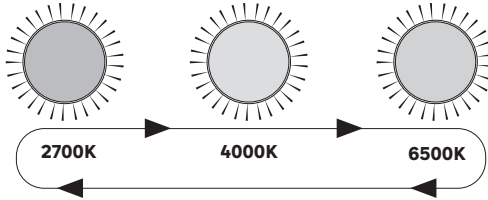


6500K ←→ 2700K

bleu/azul/blu/μπλε/niebieski/блак | Jaune/Amarillo/Amareto/Giallo/Κίτρινο/  
итний/albastru/blauw/blau/blue | Жолте/Жовтий/Galben/Geel/Gelb/Yellow



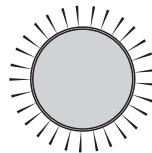
10% ⊖ ←→ ⊕ 100%



mémoriser le dernier réglage / recordar la última configuración /  
memorizar a última configuração / memorizzare l'ultima impostazione /  
αποθηκεύστε την τελευταία ρύθμιση / zapamiętać ostatnie ustawienie /  
запам'ятати останнє налаштування / memorați ultima setare /  
memorizar a última configuração / de laatste instelling onthouden / die  
letzte Einstellung speichern / remember the last setting

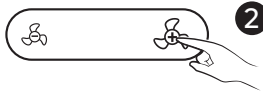


Minuterie/Temporizador/  
Χρονοδιακόπτης/Minutnik/  
Таймер/Cronometru/Timer

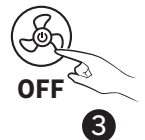
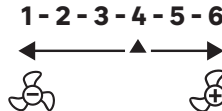
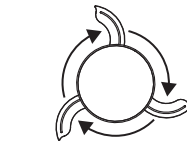


60S

OFF

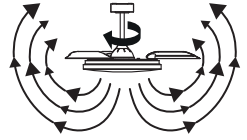


Vitesse/Velocidad/Velocidade/Velocità  
Ταχύτητα/Предко́сь/Швидкість/Vitezā  
/Snelheid/Geschwindigkeit/Speed





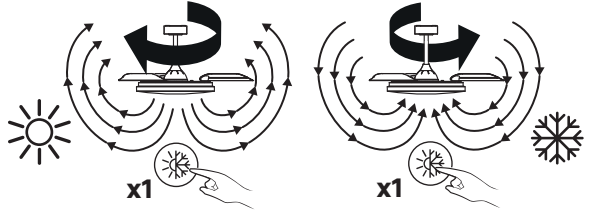
Mode brise / Modo brisa / Modo brisa / Modalità brezza /  
 Λειτουργία αεράκι / Tryb bryza / Режим бризу / Modul brizã /  
 Modo brisa / Briesmodus / Brisenmodus / Breeze mode



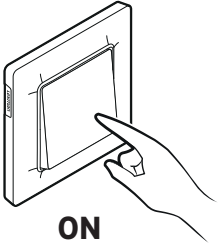
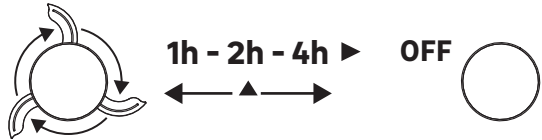
variation de la vitesse / variaci3n de la velocidad / varia33o da velocidade / variazione della velocit3 / μεταβολή της ταχύτητας / zmiana prędkości /  
 варіація швидкості / varia7ia vitezei / varia33o da velocidade / snelheidsvariatie / Geschwindigkeitsvariation / speed variation



Été/Hiver- Verano/Invierno -  
 Ver3o/Inverno - Estate/Inverno -  
 Καλοκαίρι/Χειμώνας - Lato/Zima -  
 Літо/Зима - Ar3/larn3 - Zomer/Winter -  
 Sommer/Winter - Summer/Winter



Minuterie/Temporizador/  
 Χρονοδιακόπτης/Minutnik/  
 Таймер/Сronometru/Timer



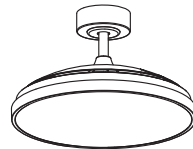
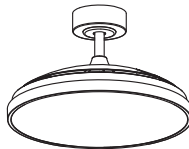
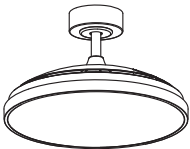
**ON**

Avec le Ventilateur/Con el Ventilador/Com o Ventilador/Con il Ventilatore/Με τον Ανεμιστήρα/Z Wentylatorem/  
 З Вентилятором/Cu Ventilatorul/Met de Ventilator/Mit dem Ventilator/**With the Ceiling Fan**

**2700K**

**4000K**

**6500K**



<3 sec



<3 sec



<3 sec



Made in China  
Країна походження: Китай

**EU** - ADEO Services - 135 Rue Sadi Carnot - CS00001 - 59790 RONCHIN - FRANCE  
[www.product-regulatory.adeoservices.com](http://www.product-regulatory.adeoservices.com)

**UA** Виробник: ТОВ "Адео Сервісез С.А.", вул. Саді Карно, CS 00001, 59790 Роншен, Франція. Імпортер, суб'єкт господарювання, що відповідає за виконання гарантійних зобов'язань : ТОВ "Леруа Мерлен Україна", 04201 Україна, м.Київ, вул. Полярна 17А, +380 44 498 46 00.

**ZA** Imported by Adeo South Africa (PTY) LTD T/A Leroy Merlin,  
Hosted in Leroy Merlin Fourways Store 35 Roos Street, Witkoppen Ext 97, Sandton, 2191 Johannesburg, Gauteng, South Africa.  
Tel: +27 10 493 8000 Email: [contact@le-roymerlin.co.za](mailto:contact@le-roymerlin.co.za).

**BR** LEROY MERLIN COMPANHIA BRASILEIRA DE BRICOLAGEM CNPJ:  
01.438.784/0001-05  
Rua Pascoal Pais, nº. 525, 6º andar cj 61 a 64, Vila Cordeiro, São Paulo -SP. CEP:  
04581-060  
CALM (Central de Atendimento Leroy Merlin) Capitais 4020-5376 Demais Regiões 0800-0205376



Points de collecte sur [www.quefairedemesdechets.fr](http://www.quefairedemesdechets.fr)  
Privilégiez la réparation ou le don de votre appareil !