

ESSEN

instrukcja do produktu o numerze katalogowym:
330963

Sanico Electronics Polska Sp. z o.o., ul. Okólna 45, 05-270 Marki
sanico@sanico.com.pl; www.sanico.com.pl
tel. +48 22 744 20 50

Zapoznaj się z instrukcją. Zachowaj do wykorzystania w przyszłości.

- PL - PRZEZNACZENIE / ZASTOSOWANIE

Wyrób przeznaczony do stosowania w gospodarstwach domowych i ogólnego przeznaczenia. Produkt użytkować wewnątrz lub na zewnątrz pomieszczeń.

MONTAŻ I BEZPIECZEŃSTWO

Przed przystąpieniem do montażu zapoznaj się z instrukcją. **Montaż powinna wykonać osoba posiadająca odpowiednie uprawnienia.**

Wszelkie czynności wykonywać przy odłączonym zasilaniu. Należy zachować szczególną ostrożność. Schemat montażu: patrz ilustracja. Przed pierwszym użyciem należy upewnić się, co do prawidłowego mocowania mechanicznego i podłączenia elektrycznego. Wyrób może być przyłączony do sieci zasilającej, która spełnia standardy jakościowe energii określone prawem. Stosować odpowiednio dobrane średnice przewodów zasilających oraz ich rodzaj.

Załączone kołki i wkręty do montażu oprawy są przeznaczone do podłoża o strukturze pełnej (beton, cegła pełna). Do mocowania oprawy zawsze należy używać elementów mocujących odpowiednich do podłoża.

Urządzenie i jego akcesoria nie są zabawkami. Nie dawaj ich do zabawy małym dzieciom, ponieważ mogą one zrobić krzywdę sobie lub innym lub uszkodzić urządzenie. Urządzenie, wszystkie jego części oraz akcesoria należy przechowywać w miejscu niedostępnym dla małych dzieci.

Niestosowanie się do zaleceń niniejszej instrukcji może doprowadzić np. do powstania pożaru, poparzeń, porażenia prądem elektrycznym, obrażeń fizycznych oraz innych szkód materialnych i niematerialnych.

ZALECENIA EKSPLOATACYJNE / KONSERWACJA

Konserwację wykonywać przy odłączonym zasilaniu po wystygnięciu wyrobu. Czyszczyć wyłącznie delikatnymi i suchymi tkaninami. Nie używać chemicznych środków czyszczących. Nie zakrywać wyrobu. Zapewnić swobodny dostęp powietrza. Wyrób może nagrzewać się do podwyższonej temperatury. Wyrób zasilaj wyłącznie napięciem znamionowym lub zakresem podanych napięć. Niedopuszczalne jest użytkowanie wyrobu uszkodzonego lub niekompletnego.

OCHRONA ŚRODOWISKA *

Dbaj o czystość i środowisko. Należy segregować odpady poopakowaniowe. Oznakowanie wskazuje na konieczność selektywnego zbierania zużytego sprzętu elektrycznego i elektronicznego. Wyróbów tak oznakowanych, pod karą grzywny, nie można wyrzucać do zwykłych śmieci razem z innymi odpadami. Wyroby takie mogą być szkodliwe dla środowiska i zdrowia ludzkiego, wymagają specjalnej formy przetwarzania, w szczególności odzysku, recyklingu i/lub unieszkodliwiania. Informacje na temat punktów zbierania/odbioru udzielają władze lokalne lub sprzedawcy tego rodzaju sprzętu. Zużyty sprzęt może zostać również oddany do sprzedawcy, w przypadku zakupu nowego wyrobu w ilości nie większej niż nowy kupowany sprzęt tego samego rodzaju. Powyższe zasady dotyczą obszaru Unii Europejskiej. W przypadku innych państw należy stosować prawne regulacje obowiązujące w danym kraju. Zalecamy kontakt z dystrybutorem naszego wyrobu na danym obszarze.

INFORMACJE DODATKOWE

Produkt wyposażony w źródło światła o klasie efektywności energetycznej E.

- CZ - URČENÍ / POUŽITÍ

Wyródek určený pro použití v domácnosti nebo k podobnému použití. Používejte výrobek uvnitř nebo venku.

INSTALACE A BEZPEČNOST

Před zahájením montáže se seznam s návodem.

Montáž by měla provádět oprávněná osoba.

Veškeré činnosti provádět při vypnutém napájení. Je nutné dodržet opatrnost. Schéma montáže: viz ilustrace. Před prvním použitím se ujistit, zda mechanické připevnění a elektrické připojení jsou správně provedené. Výrobek může být připojen k takové napájecí síti, která splňuje standardní jakostní normy podle předpisů.

Používat správně zvolené průměry napájecích linek.

Příložené hmoždinky a šrouby pro montáž svítidla jsou určeny pro pevnou konstrukci (beton, plná cihla). K upevnění svítidla vždy používejte upevňovací prvky vhodné pro podklad.

Zařízení a jeho příslušenství nejsou hračky. Nedávajte je malým deťom na hraní, pretože by mohli ublížiť sobe alebo ostatným alebo poškodiť zařízení. Zařízení, všechny jeho části a příslušenství by měly být uchovávané mimo dosah malých dětí.

Nedodržování pokynů tohoto návodu může zapříčinit požár, opaření, zranění elektrickým proudem, fyzická zranění a jiné hmotné i nehmotné škody.

POKYNY K PROVOZU/ ÚDRŽBA

Údržbu provádět jen pokud je výrobek odpojen od zdroje napětí a až vystydné. Čistit výhradně jemnými a suchými tkaninami. Nepoužívat chemické čisticí prostředky. Nezakrývat výrobek. Zajistit volný přístup vzduchu. Výrobek se nesmí přehřívát nad doporuženou teplotu. Výrobek napájet pouze nominálním napětím anebo rozsahy uvedených napětí. Je nepřijatelné rozšiřovat poškozený nebo nekompletní výrobek.

OCHRANA ŽIVOTNÍHO PROSTŘEDÍ *

Dbaj o čistotu a životní prostředí. Doporučujeme třídění poobalových odpadků. Toto značení poukazuje na nutnost sběru tříděného opotřebovaného elektro zboží. Takto označené výrobky nelze vyházovat spolu s jinými odpady, nedodržení tohoto zákazu bude trestáno pokoutou. Tyto výrobky mohou být lidskému zdraví škodlivé, musí být zvlášť zpracovávány, utištěvány, ničeny. Informace o místech sběru takových produktů poskytlí místní úřady anebo prodejce tohoto zboží. Spotřebované zboží může být také předáno prodejci, v případě nákupu nového produktu v množství nikoliv větším nežli nové zboží téhož druhu. Výše uvedená pravidla se týkají oblasti Evropské unie. V jiných státech je nutno držet se předpisů tam platných. V dané oblasti doporučujeme kontakt s distributorem daného výrobku.

DOPĹNŤUJÍCÍ INFORMACE

Wyródek jest wybawen świetlným zdrojem s energetickou třídou E.

- DE -

VERWENDUNG / ANWENDUNG

Produkt für die Verwendung in Haushalten und zur allgemeinen Verwendung. Verwenden Sie das Produkt drinnen oder draußen.

INSTALLATION UND SICHERHEIT

Lesen Sie vor der Montage die Anleitung. **Die Montage sollte von einer Person durchgeführt werden, welche die erforderliche Befugnis hat. Alle Tätigkeiten sind bei abgeschalteter Energieversorgung durchzuführen.** Besondere

Vorsicht ist zu wahren. Montageschema: s. Zeichnungen. Vor der Inbetriebnahme muss die ordnungsgemäße mechanische Befestigung und der elektrische Anschluss geprüft werden. Das Produkt kann an ein Elektrizitätsnetz angeschlossen werden, das die gesetzlich festgelegten Energiestandards erfüllt.

Verwenden Sie richtig ausgewählte Durchmesser von Stromkabeln und deren Typ.

Die liegenden Dübel und Schrauben zur Befestigung der Leuchte sind für einen festen Untergrund (Beton, Vollziegel) vorgesehen.

Verwenden Sie zur Befestigung der Leuchte immer für den Untergrund geeignete Befestigungsmittel.

Das Gerät und sein Zubehör sind kein Spielzeug. Geben Sie sie nicht an kleine Kinder zum Spielen weiter, da diese sich selbst oder anderen schaden oder das Gerät beschädigen könnten. Das Gerät sowie alle seine Teile und Zubehörteile sollten außerhalb der Reichweite von kleinen Kindern aufbewahrt werden. Die Nichtbeachtung der Empfehlungen der vorliegenden Hinweise kann u.a. zu Bränden, Verbrennungen, Stromschlägen, physischen Verletzungen und anderen materiellen und immateriellen Schäden führen.

BETRIEBSHINWEISE / WARTUNG

Führen Sie Wartungsarbeiten bei getrennter Stromversorgung durch, nachdem das Produkt abgekühlt ist. Nur mit empfindlichen und trockenen Stoffen reinigen. Verwenden Sie keine chemischen Reinigungsmittel. Decken Sie das Produkt nicht ab. Für freien Luftzugang sorgen. Das Produkt kann sich auf eine erhöhte Temperatur erwärmen. Betreiben Sie das Produkt nur mit der angegebenen Nennspannung oder dem angegebenen Spannungsbereich. Es ist nicht akzeptabel, ein beschädigtes oder unvollständiges Produkt zu verwenden.

UMWELTSCHUTZ *

Auf Sauberkeit und die Umwelt achten. Wir empfehlen die Trennung der Verpackungsbefälle. Diese Kennzeichnung weist auf die Notwendigkeit hin, gebrauchte elektrische und elektronische Geräte selektiv zu sammeln. Solche gekennzeichneten Produkte dürfen nicht zusammen mit normalem Müll entsorgt werden. Bei Zuwiderhandlung droht eine Geldstrafe. Diese Produkte können schädlich für die Umwelt und die menschliche Gesundheit sein und erfordern eine spezielle Form der Umwandlung / der Rückgewinnung / des Recyclings / der Unschildlichmachung. Auf diese Weise markierte Produkte müssen einem Sammelpunkt von gebrauchten elektrischen oder elektronischen Geräten zugeführt werden. Informationen zu Sammel-/Abholpunkten erteilen die lokalen Behörden oder die Verkäufer dieser Produkte. Gebrauchte Produkte können auch an den Verkäufer zurückgegeben werden, wenn die Zahl der alten die der neu gekauften nicht übersteigt. Die o.g. Prinzipien betreffen das Gebiet der EU. Im Falle anderer Länder sind die rechtlichen Bestimmungen des jeweiligen Landes anzuwenden. Wir empfehlen, den Händler unseres Produkts im jeweiligen Gebiet zu kontaktieren.

WEITERE INFORMATIONEN

Das Produkt ist mit einem Leuchtmittel der Energieeffizienzklasse E ausgestattet.

- EE -

EESMÄRK / RAKENDUS

Seade mõeldud ärakasutamiseks elamumajanduses ja üldesmärgideks. Kasutage toodet sise- või välitingimustes.

PAIGALDAMINE JA OHUTUS

Enne kokkupanemise töde asumist tutv kaostatamisejuhendiga. **Monteerimistöid peab sooritama vastavaid kvalifikatsioonie omav isik. Igasugu tehinguid sooritada väljalülitatud toitevoolu korral.** Tuleb säilitada erikde ettevaatlikkuse vahendid. Monteerimise skeem: vaata illustatsioonid. Enne esimest kasutamist tuleb ülekontrollida seade õigepäras mehhaanilist kinnitust ja elektrilist ühendust. Seade võib olla ühendatud toilitlust energiviõrguga, mis täidab seaduse poolt ettenähtud energia kvaliteedi normid. Kasutage õigesti valitud läbimõõduga toitejuhtmeid ja nende tüüpi.

Kaasas olevad tüübid ja kruvid valgusti paigaldamiseks on mõeldud kindlale pinnale (betoon, täistellis). Kasutage valgusti kinnitamiseks alati aluspinnale sobivaid kinnitusevahendeid.

Seade ja selle tarvikud ei ole manguasjad. Ärge andke neid väikestele lastele mängimiseks, kuna need võivad ennast või teisi kahjustada või seadet kahjustada. Seade, kõik selle osad ja tarvikud tuleb hoida väikelastele kättesaamatus kohas.

Käesoleva käsiraamatus toodud soovitude eiramine, võivad põhjustada näiteks tulekahju, põletushaavu, elektrilööki, füüsilisi vigastusi ja muid kahjustusi nii materiaalseid ja immateriaalseid.

EKSPLOATATSIOONILISED / HOOLDUS SOOVITUSED

Pärast toote jahutamist tehke hooldust lahti ühendatud toiteallikaga. Puhastage ainult õrnade ja kuivade kangastega. Ärge kasutage keemilisi puhastusvahendeid. Ärge katke toodet. Tagada vaba juurdepääs õhule. Toode võib kuumeneda kõrgendatud temperatuurini. Toide toodet ainult määratud nimpingele või pingevahemikuga. Kahjustatud või mittekompakte toote kasutamine on vastuvõetamatu.

KESKONNAKAITSE *

Hoolitse puhtuse ja keskkonna eest. Soovitame pakendijäätmete segregatsiooni. See märgistus näitab vajadust eraldi koguda ärakasutatud elektri- ja elektroonikaseadmeid. Tooteid sel viisil märgistatud, trahvi ähvardusel, ei tohi väljavisata tavalisel prügistasi koos muude jäätmetega. Sellised tooted võivad olla kahjulikud keskkonnale ja inimeste tervisele, nad nõuavad erilist ümbertöötlemist / taaskasutamist / ringlussevõtu / kõrvaldamist.

Tooted sel viisil märgistatud peavad olema ära antud kasutatud elektriseadmetele või elektroonikaseadmetele kogumispunkti. Teavet kogumispunktide/vastuvõtmise kohtade kohta saavad anda kohalikud omavalitsus võimud või selliste seadmete edasimüüjad. Kasutatud seadmeid võib tagastada ka müüjale, juhul, kui ostatevat kogus uusi tooteid ei ole suurem, kui ostatevad samalaadi uued seadmed me kogusega on vastavuses. Ülevälpool toodud reeglid kehtivad Euroopa Liidu piirkonnas. Teiste riikide puhul tuleks kasutusele võtta kohalikke õigusakte, mis kehtivad antud riigis. Me soovitame teil ühendust võtta oma toote turustajaga teie piirkonnas.

LISATEAVE

Toode on varustatud E energiatõhususklassiga valgusallikaga.

- FI -

TARKOITUKSET / SOVELLUTUKSET

Tuote on tarkoitettu talous - ja yleiskäyttöön. Käytä tuotetta sisällä tai ulkona.

ASENNUS JA TURVALLISUUS

Lue alla olevat ohjeet ennen asennuksen aloittamista. **Ainoastaan asianmukaisesti valtuutetun henkilön pitäisi suorittaa asennuksen. Kaikkia toimenpiteitä on suoritettava virran ollessa katkaistuna.** On toimittava erittäin varovasti. Asennuskaava: katso kuvat. Ennen käyttöönottoa varmista, että kiinnitys ja sähköliitännät on suoritettu oikein. Tuotetta on kytkettävä ainoastaan sellaiseen sähköverkkoon, joka täyttää laissa määrättyjä sähköstandardeja. Käytä oikein valittuja virtakaapeleiden halkaisijat ja niiden tyyppi. **Mukana tulevat tapit ja ruuvit valaisimen kiinnitystä varten on tarkoitettu kiinteälle pinnalle (betoni, massiivitiili). Käytä aina alustalle sopivia kiinnikkeitä valaisimen kiinnittämisessä.**

Laitte ja sen lisävarusteet eivät ole leluja. Älä anna niitä pienten lasten leikkiä, sillä ne voivat vahingoittaa itseään tai muita tai vahingoittaa laitetta. Laitte, kaikki sen osat ja lisävarusteet tulee säilyttää poissa pienten lasten ulottuvilta. Tämän käyttöohjeen määräraakien laiminlyönti voi aiheuttaa esim. tulipalon, palovamman, sähköiskun, loukkaantumisen sekä muita aineellisia ja aineettomia vahinkoja.

KÄYTTÖSÖVITUKSET / HUOLTO

Suorita huolto katkaistuna virtalähteestä, kun tuote on pätkäntynyt. Puhdista vain herkillä ja kuivilla kangalla. Älä käytä kemiallisia puhdistusaineita. Älä peitä tuotetta. Varmista ilman vapaa pääsy. Tuote voi kuumentua kohonneeseen lämpötilaan. Käytä tuotetta vain määrityllä nimellisjännitteellä tai jännitealueella. Ei ole hyväksyttävää käyttää vaurioitunutta tai epätäydellistä tuotetta.

YMPÄRISTÖNSUOJELU *

Pidä huolta ympäristöstä. Suosittelemme lajittelemaan pakkauksen purun jälkeisiä jätteitä. Tämä merkitä tarkoittaa sitä, että kuluneet sähkölaitteet on kierrätettävä. Näin merkityt laitteita ei saa heittää talousjätteiden joukkoon sakkon uhallä. Tällaiset tuotteet saattavat olla haitallisia ympäristölle ja terveydelle sekä vaativat erityistä käsittely-, talteenotto-, kierrätys- tai hävitysmenettelmää. Näin merkityt tuotteet on luovutettava kuluneiden sähkölaitteiden keräyspaikkaan. Paikallisviranomaiset tai samantyyppisten tuotteiden toimittajat antavat tietoa keräyspaikoista. Kuluneita laitteita voidaan myös palauttaa myyjälle korkeintaan samassa määrin, kuin ostatevat uusi samankaltainen tuote. Yllä mainitut säännöt ovat voimassa Euroopan unionin alueella. Muissa maissa on noudatettava kansallisia lainmääräyksiä. Suosittelemme ottamaan yhteyttä aluekohtaiseen jälleenmyyjäämmee.

LISÄTIEOJA

Tuote on varustettu valonlähteellä, jonka energiatehokkuusluokka on E.

- GB -

INTENDED USE / APPLICATION

Product designed for the use in households and for other similar general applications. Use the product indoors or outdoors.

INSTALLATION AND SAFETY

Read the manual before mounting. **Mounting should be performed by an appropriately qualified person. Any activities to be done with disconnected power supply.** Exercise particular caution. Mounting diagram: see pictures. Check for proper mechanical fastening and connection to electrical power prior to first use. The product can be connected to a supply network which

meets energy quality standards as prescribed by law. Use appropriate diameters of the power leads.

The attached dowels and screws for mounting the luminaire are intended for a solid structure (concrete, solid brick). To fix the luminaire, always use fixing elements suitable for the substrate.

The device and its accessories are not toys. Do not give them to small children to play with, as they may harm themselves or others or damage the device. The device, all its parts and accessories should be kept out of the reach of small children.

Failure to follow these instructions may result in e.g. fire, burns, electrical shock, physical injury and other material and non-material damage.

USAGE GUIDELINES / MAINTENANCE

Any maintenance work must be performed when the power supply is cut off and the product has cooled down. Clean only with soft and dry cloths. Do not use chemical detergents. Do not cover the product. Ensure free air access. Product may heat up to a higher temperature. Product can only be supplied by rated voltage or voltage within the range provided. It is unacceptable to use a damaged or incomplete product.

ENVIRONMENTAL PROTECTION *

Keep your environment clean. Segregation of post-packaging waste is recommended. This labelling indicates the requirement to selectively collect waste electronic and electrical equipment. Products labelled in this way must not be disposed of in the same way as other waste under the threat of a fine. These products may be harmful to the natural environment and health, and require a special form of recycling/neutralising. Information on collection centres is provided by local authorities or sellers of such goods. Used items can also be returned to the seller when new product is purchased, in quantity no larger than the purchased item of the same type. The above rules regard the EU area. In the case of other countries, regulations in force in a given country must be applied. Contacting the distributor of our products in a given area is recommended.

ADDITIONAL INFORMATION

The product is equipped with a light source with energy efficiency class E.

- HR -

NAME/NA / UPOTREBA

Proizvod namenjen korišćenju u domaćinstvu i za opštu primenu. Koristite proizvod u zatvorenom ili na otvorenom.

INSTALACIJA I SIGURNOST

Pre početka montaže pročitajte uputstvo. **Montažu po mogućnosti mora da vrši stručno lice. Sve radnje obavljajte nakon isključenja napajanja.** Sačuvajte posebnu opreznost. Šema montaže: gledajte slike. Pre prvog puštanja u rad proverite je li proizvod montiran i priključen na struju na pravilan način. Proizvod može biti priključen na napojnu mrežu koja zadovoljava zakonski određene standarde za kvalitet električne energije. Koristite pravilno odabrane promjere energetskih kabela i njihovih vrstura. **Priloženi tipli i vijci za montažu svetiljke namijenjeni su za čvrstu podlogu (beton, puna cigla).** Za pričvršćivanje svetiljke uvijek koristite pričvršne elemente prikladne za podlogu. Uredaj i njegova dodatna oprema nisu igračke. Nemojte ih davati maloj djeci da se s njima igraju jer mogu ozlijediti sebe ili druge ili oštetiti uređaj. Uredaj, sve njegove dijelove i dodatke

treba držati izvan dohvata male djece. Nepridržavanje toga uputstva može dovesti do požara, opekotine, udara struje, telesne povrede, te druge materijalne i nematerijalne štete.

PREPORUKE U VEZI EKSPLOATACIJE / KONZERVACIJA

Provodite održavanje s isključenim napajanjem nakon što se proizvod ohladi. Čistite samo s osjetljivim i suhim tkaninama. Nemojte koristiti kemijska sredstva za čišćenje. Nemojte prekrivati proizvod. Osigurajte slobodan pristup zraku. Proizvod se može zagrjati do povišene temperature. Napajajte proizvod samo nazivnim naponom ili navedenim rasponom napona. Neprihvatljivo je koristiti oštećen ili nepotpun proizvod.

ZAŠTITA ŽIVOTNE SREDINE *

Održavajte čistoću i brinite o životnoj sredini. Preporučujemo segregaciju otpada od ambalža. Takva oznaka pokazuje potrebu selektivnog skupljanja potrošenih električnih i elektronskih uređaja. Tako označenih proizvoda, pod pretnjom novčane kazne, ne može da se baca u obično smeće zajedno sa drugim otpadima. Takvi proizvodi mogu da budu štetni po životnu sredinu

te ljudsko zdravlje, zahtevaju specijalno preradivanje / ponovno korišćenje / reciklaža / onespособljenje. Tako označene proizvode treba da se vrati u stanicu za skupljanje potrošenih električnih ili elektronskih uređaja.

Informacijama o stanicama za skupljanje /prije raspoložive lokalna vlast ili prodavci takve opreme. Potrošenu opremu također se može predati kod prodavca, u količini koja nije veća nego kod novog kupljenog uređaja iste vrste. Ovi principi se tiču područja Evropske unije.

Preporučujemo kontakt sa distributerom našeg proizvoda na datom području.

DODATNE INFORMACIJE

Proizvod je opremljen izvorom svjetlosti klase energetske učinkovitosti E.

- HU -

RENDELTELÉS / ALKALMAZÁS

A termék felhasználható háztartásban és az általános rendeltetési megvilágításhoz. Használja a terméket beltérben vagy kültérben.

TELEPÍTÉS ÉS BIZTONSÁG

A szerelés előtt olvassa el a szerelés útmutatót.

A szerelést csak az erre jogosult személy végezheti. A szerelés valamennyi lépését kikapcsolt áram mellett kell végezni! A szerelés

különös óvatosságot igényel! Telepítési leírás: lásd: ábrák. Az első használat előtt ellenőrizze a mechanikus rögzítés és az elektromos összekötés megfelelőségét. A termék kapcsolható a jogszámban meghatározott minőségi követelményeknek megfelelő áramhálózathoz. Használjon megfelelően kiválasztott átmérőjű tápkábeleket és azok típusát.

A mellékelt tiplik és csavarok a lámpatest rögzítéséhez szilárd felületre (beton, tömör tégl) valók. A lámpatest rögzítéséhez mindig az aljzatnak megfelelő rögzítőelemeket használjon.

A készülék és tartozékai nem játékok. Ne adja kisgyermeknek játszani velük, mert kárt tehetnek magukban vagy másokban, illetve károsíthatják a készüléket. A készüléket, annak minden alkatrészét és tartozékát kisgyermeknek elől elzárva kell tartani.

A jelen útmutató figyelmen kívül hagyása a tűz, áramütés, égés, testi sérülés és egyéb anyagi és nem anyagi kár veszélyével járhat.

HASZNÁLATI JAVASLATOK / KARBANTARTÁS

A karbantartást lekapcsolt tápfeszültség mellett végezze el, miután a termék lehűlt. Csak finom és száraz szövettel tisztítsa. Ne használjon vegyi tisztítószereket. Ne takarja le a terméket. Biztosítsa a levegő szabad hozzáférést. A termék magas hőmérsékletre melegedhet fel. A terméket csak a megadott névleges feszültséggel vagy feszültségartománnyal táplálja. Sérült vagy hiányos termék használata elfogadhatatlan.

KÖRNYEZETVÉDELLEM *

Ügyeljen a tisztaságra és a környezetre. Javassal a csomagolási hulladék szegregációja. Ez a jel mutatja az elhasználódott elektromos és elektronikus berendezés szelektív gyűjtésének a szükségességét. Így megjelölt termékek a bíróság kiszabásának a terhe alatt szokásos szeméttárolóba nem dobhatók ki. Ilyen termékek károsak lehetnek a környezetre és az emberi egészségre, a feldolgozás / újrahaznosztás / kezelés / hatástalanítás különös formájt igénylik. Így megjelölt termékeket el kell szüntetni az elhasználódott elektromos és elektronikus berendezést gyűjtő helyre.

Információk a gyűjtőhelyekre vonatkozóan a helyi hatóságoktól vagy az érintett berendezés forgalmazótól kaphatók. Az elhasználódott berendezés az eladója is köteles átvenni az új ugyanilyen típusú berendezés ugyanilyen mennyiségben történő vásárlása esetén. A fenti szabályok az Európai Unió területén érvényesek. Más ország esetén az adott ország területén hatályos jogszabályokat kell alkalmazni. Lépjen kapcsolatba a termékeink adott területen működő forgalmazójával.

TOVÁBBI INFORMÁCIÓK

A termék E energiahatékonysági osztályú fényforrással van felszerelve.

- IT -

DESTINAZIONE / USO

Prodotto destinato all'uso in ambito domestico e in ambiti generali. Utilizzare il prodotto all'interno o all'esterno.

INSTALLAZIONE E SICUREZZA

Prima di procedere con l'assemblaggio si prega di consultare le istruzioni. **L'assemblaggio deve essere effettuato da una persona con appropriatezza competenza. Eseguire qualsiasi operazione con l'alimentazione disinserita.** E' necessario adottare particolare cautela. Schema di assemblaggio: vedi illustrazioni. Prima del primo utilizzo, occorre accertarsi che il fissaggio meccanico e il cablaggio elettrico siano corretti. Il prodotto può essere collegato ad una rete d'alimentazione che soddisfi gli standard di qualità energetici definiti dalla legislazione. Utilizzare i diametri dei cavi di alimentazione opportunamente selezionati e il loro tipo. **I tasselli e le viti in dotazione per il montaggio dell'apparecchio sono destinati a una superficie solida (cemento, mattoni pieni). Utilizzare sempre elementi di fissaggio adatti al supporto per fissare l'apparecchio.**

L'apparecchio e i suoi accessori non sono giocattoli. Non lasciarli giocare con i bambini piccoli, poiché potrebbero danneggiare se stessi o gli altri o danneggiare il dispositivo. L'apparecchio, tutte le sue parti e gli accessori devono essere tenuti fuori dalla portata dei bambini piccoli.

Non attendersi alle raccomandazioni di queste istruzioni si possono provocare, ad esempio, incendi, scottature, scosse elettriche, lesioni fisiche e altri danni materiali e immateriali.

RACCOMANDAZIONI D'USO E MANUTENZIONE

Eseguire la manutenzione con l'alimentazione scollegata dopo che il prodotto si è raffreddato.

Pulire solo con tessuti delicati e asciutti. Non utilizzare detergenti chimici. Non coprire il prodotto. Garantire il libero accesso all'aria. Il prodotto può riscaldarsi fino a raggiungere una temperatura elevata. Alimentare il prodotto solo con la tensione nominale o l'intervallo di tensione specificato. È inaccettabile utilizzare un prodotto danneggiato o incompleto.

PROTEZIONE AMBIENTALE *

Prenditi cura della pulizia e dell'ambiente. Si consiglia la differenziazione degli imballaggi da smaltire. Questa etichetta indica la necessità di raccolta differenziata dei rifiuti di apparecchiature elettriche ed elettroniche. I prodotti con questa etichetta, a pena di ammenda, non possono essere. Smaltiti nella spazzatura ordinaria insieme ad altri rifiuti. Questi prodotti possono essere dannosi per l'ambiente e la salute umana, e richiedono particolari forme di trattamento / recupero / riciclaggio / neutralizzazione.

I prodotti così etichettati devono essere smaltiti nei punti di raccolta dei rifiuti di apparecchiature elettriche ed elettroniche. Informazioni sui punti di raccolta/ritiro, sono disponibili presso le autorità locali o i rivenditori di tali attrezzature. Le attrezzature usate possono anche essere rese al rivenditore, in caso di acquisto di un nuovo prodotto, in quantità non maggiore dei nuovi prodotti dello stesso genere acquistati. Le regole di cui sopra si applicano nell'area dell'Unione Europea. Nel caso di altri paesi, è necessario utilizzare le norme giuridiche in vigore in quella nazione. Si consiglia di contattare il distributore del prodotto nella zona interessata.

INFORMAZIONI AGGIUNTIVE

Il prodotto è dotato di una sorgente luminosa con classe di efficienza energetica E.

- LT -

PASKIRTIS / TAIKYMAS

Gaminsys skirtas tvartoti namų ūkiuose ir bendriems tvartotojų tikslams. Naudokite gaminių viduje arba lauke.

MONTAVIMAS IR SAUGA

Prieš pradėdami montuoti susipažink su instrukcija. **Montavimo tūri atlikti asmuo turintis atitinkamus įgalinimus. Visi darbai turi būti atliktami atjungus maitinimą.** Būtinias ypatingas atsargumas. Montavimo schema:

Žiūrėti iliustracijas. Prieš pirmą panaudojimą reikia įsitikinti, kad gaminius yra taisyklingai mechaniškai sumontuotas ir tinkamu būdu elektriškaį sujungtas. Gaminsys gali būti prijungtas prie maitinimo tinklo, kuris atitinka teišas aktais patvirtintus energetinius kokybės standartus. Naudokite tinkamai parinktus maitinimo kabelių skersmenius ir jų tipą.

Priedami kaišiai ir varžtai išvėstuvui tvirtinti yra skirti tvirtam paviršiui (betonas, masyvo plyta). Švėstuvu tvirtinimui visada naudokite pagrindui tinkamus tvirtinimo detales.

Prietaisais ir jo priedai nėra žaislai. Neduokite jų žaisti mažiems vaikams, nes gali pakenkti sau ar kitiems arba sugadinti įrenginį. Prietaisais, visos jo dalys ir priedai turi būti laikomi mažiems vaikams nepasiekiamose vietose. Nesilaikymas šios instrukcijos nurodymų gali sukelti pvz. gaisrą, nuplykimus, elektros smūgį, fizinius pavėdimus bei kitokias materialias ir nematerialias žałas.

EKSPLOATAVIMO REKOMENDACIJOS / KONSERVAVIMAS

Priežiūrą atlikti atjungę maitinimą, kai gaminsys atvės. Valykite tik švelniais ir sausaais audiniais. Nenaudokite cheminių valymo priemonių. Neuždenkite gaminio. Užtikrinkite laisvą oro

patiekimą. Produktas gali įkaišti iki aukštesnės temperatūros. Maifitnkite gaminį tik su nurodyta vertine įtampa arba įtamos diapazonu. Nepriimtina naudoti sugadintą ar nepilnų gaminį.

APLINKOSAUGA *

Rūpinkitės švarumu ir aplinka. Rekomenduojame sunaudotų pakuočių atliekų segregavimą. Šis ženklimas nurodo, kad sudėvėti elektriniai ir elektroniniai įrenginiai privalo būti selektyviai surinkami. Taip paženklintų gaminių negalima išmesti į komunalinių atliekų savartyną kartu su kitomis šiukšlėmis - už tai gresia pinigine bauda. Tokie gaminiai gali būti kenksmingi kaip aplinkai, taip ir žmonijai sveikatai, jiems turi būti taikomos specialios žaliavų perdavimo priemonės siekiant užtikrinti tu atliekų utilizavimą, nukenksminimą, antrinį panaudojimą. Taip paženklinti gaminiai privalo būti perduoti sudėvėti elektroninių ir elektrinių įrenginių surinkėjui. Informacijos dėl surinkimų / priėmimų perduoda vietos valdžios arba šio tipo įrenginio pardavėjas. Sudėvėtas įrenginys taip pat gali būti perduotas pardavėjui, nupirkus naują gaminį, kiekis kuris neperžengia šio tipo nupirkto įrenginio kiekį. Ankščiau minėtos taisyklės liečia Europos Sąjungos teritoriją. Kitose šalyse reikia taikyti teisinius reguliavimus, kurie galioja šioje šalyje. Rekomenduojame susisiekti su mūsų tiekėju, atitinkamoje teritorijoje.

PAPILDOMA INFORMACIJA

Gaminyje yra E energijos vartojimo efektyvumo klasės šviesos šaltinis.

- LV -

IZMANTOJIMS / LIETOŠANA

Izstrādājums ir paredzēts lietošanai mājāsinniecībās un vispārējam izmantojumam. Izmantojiet produktu telpās vai ārā.

UZSTĀDĪŠANA UN DROŠĪBA

Pirms montāžas iepazīstieties ar instrukciju. **Montāžā jāveic personai kam ir piemērotas kvalifikācijas. Visas darbības jāveic esot izslēgtam spriegumam.** Jābūt īpaši piesardzīgam. Montāžas shēma: skates ilustrācijas. Pirms pirmās lietošanas jāpārlicinās, vai ir piemērots mehāniskais piestiprinājums un elektriskā pieslēgšana. Izstrādājumu var pieslēgt barošanas elektrotīklam, kas atbilst enerģijas kvalitātes standartiem pēc likuma. Izmantojiet pareizi izvēlētus strāvas kabelu diametrus un to veidus. **Komplektācijā esošie dībeļi un skrūves gaismeļa montāžai ir paredzēti cietai virsmai (betons, maziņš ķieģelis). Gaismeļa stiprināšanai vienmēr izmantojiet pamatnei piemērotus stiprinājumus.**

Ierīce un tās piederumi nav rotalietas. Nedodiet tos maziem bērniem spēlēties, jo tie var kaitēt sev vai citiem vai sabojāt ierīci. Ierīce, visas tās daļas un piederumi jāglabā maziem bērniem nepieejamā vietā.

Šis instrukcijas norādījumu neievērošana var novest līdz piem. ugunsgrēka radīšanai, apdegumiem, elektrošokam, fiziskiem ievainojumiem un citiem materiāliem vai nemateriāliem zaudējumiem.

EKSPLUĀTĀCIJAS NORĀDĪJUMI / KONSERVĀCIJA

Veiciet apkopi ar atvienotu strāvas padevi pēc produkta atdīšanas. Tīriet tikai ar smalkiem un sausiem audumiem. Neizmantojiet ķīmiskos tīrīšanas līdzekļus. Nepārsēdiziet izstrādājumu. Nodrošiniet brīvū gaisma piekļuvi. Produkts var uzkarst līdz paaugstinātai temperatūrai. Strādājiet izstrādājumu tikai ar norādīto nominālo spriegumu un pieņemtu diapazonu. Ir nepieņemami izmantot bojātu vai nepilnīgu produktu.

VIDES AIZSARDZĪBA *

Rūpējieties par tīrību un apkārtejo vidi. Leticam šķīrot iepakojumu atkritumus. Tas apzīmējums rāda ka ir vajadzība selektīvi vākt lietotas elektriskās un elektroniskās iekārtas. Tajā veidā apzīmēti izstrādājumi, neizpildes gadījumā paredzot naudas sodu, nedrīkst izmest kopā ar parastiem atkritumiem. Tādi izstrādājumi var būt kaitīgi videi un cilvēku veselībai, tie pieprasā speciāla tva pārstrādāšanas / otrreizēja izmantošana / reciklēšana / neutralizēšana. Tajā veidā apzīmēti izstrādājumi jāatdod attiecīgajā lietotu elektronisko vai elektrisko iekārtu vākšanas punktā. Informāciju par vākšanas/-sapņemšanas punktiem var iegūt no reģionālās valdības vai šī tva iekārtas pārdevēja. Lietotu iekārtu var arī atdot pārdevējam, gadījumā kad tieka iepirkts jauns izstrādājums daudzumā, kas nepārsniedz tā paša tva iepirkta iekārtas daudzumu. Iepriekšminēti norādījumi attiecas uz Eiropas Savienības teritoriju. Citās valstīs jāievēro juridiski noteikumi, kas ir spēkā attiecīgajā valstī. Ieticam sazināties ar mūsu izstrādājumu izplāntāju attiecīgajā reģionā.

PAPILDU INFORMĀCIJA

Produkts ir aprīkots ar gaismas avotu ar E energoefektivitātes klasi.

- RO -

ȘCOPUL / FOLOSIREA

Produsul destinat utilizării în gospodării și de uz general. Utilizați produsul în interior sau în exterior.

INSTALARE ȘI SIGURANȚĂ

Înainte de a trece pentru instalarea citiște instrucțiunā. **Persoanā de instalare ar trebui să fie cu autoritatea competentā. Orice acțiune face dupā oprirea alimentării.** Trebuie făcutā în mare dielectric. Diagrama de instalare: a se vedea ilustrații. Înainte de prima utilizare, asigurați-vā cā o conexiune buna de montare mecanice și electrice. Produsul poate fi conectat la rețea, care sā corespundā standardelor de calitate definite de legislația de energie. Utilizati aiese în mod corespunzător diametrurile de cabluri de alimentare.

Diaburile și suruburile atașate pentru montarea corpului de iluminat sunt destinate unei structuri solide (beton, cārāmidā plinā). Pentru a fixa corpul de iluminat, folosiți întotdeauna elemente de fixare potrivite pentru substrat.

Aparatul și accesoriile sale nu sunt jucării. Nu le dați copiilor mici pentru a se juca, deoarece acetiia se pot răni pe ei înșiși sau pe alții sau pot deteriora dispozitivul. Dispozitivul, toate piesele și accesoriile sale trebuie ținute la îndemāna copiilor mici.

Ne folosire recomandarilor din acest ghidul poate duce la crearea unui astfel de incendiu, arsuri, un șoc electric, leziuni fizice și alte daune materiale și nemateriale.

RECOMANDĂRIILE DE OPERARE / INTRETINERE

Intretinerea poate sa fie efectuate dupā deconectarea de la putere dupā ce produsul s-a răcit. Curatā numai cu țesături delicate și uscate. Nu folosiți detergenți chimice. A nu se acoperā produsul. Asigurā accesul liber de aer. Produsul poate fi incālzit pānā la temperaturile ridicate. Produsul sa alimenteaza exclusiv cu tensiunea nominalā sau de tensiune din intervalul specificat. Este inacceptabilā utilizarea unui produs deteriorat sau incomplet.

PROTEȚIE MEDIULUI *

Ai grijā de curățenia și a mediului. Vā recomandām segregarea de deșeurī dupā ambalajele.

Aceastā etichetā indicā necesitatea de

colectarea separatā a deșeurilor de echipamente electrice și electronice. Produsele, astfel etichetate, sub sancțiunea amenzi, nu aveți posibilitatea sā aruncați la gunoi ordinar, împrēmū cu alte deșeurī. Aceste produse pot fi dāunătoare pentru mediul ambiant și sānătatea umanā, necesitā forme speciale de tratare / valorificare / reciclare / eliminare. Informațiile referitoare la punctele de colectare / primiri dau autoritāțile locale sau distribuitor de astfel de echipamente. Echipament folosit poate fi de asemenea plasat la vānzătorul, atunci cānd achiziționează un produs nou într-o sumā nu mai mare decāt noi echipamente achiziționate în același fel. Aceste norme se aplicā în zona Uniunii Europene. În cazul altor țări ar trebui sā se aplice reglementările legale în vigoare în țarā. Vā recomandām sā contactați distribuitorul de produse noastre din zona dumneavoastrā.

INFORMAȚII SUPPLEMENTARE

Produsul este echipat cu o sursa de lumina cu clasa de eficienta energetica E.

- SK -

URČENIE / POUŽITIE

Výrobok určený na použitie v domácnosti a na všeobecné použitie. Produkt používajte v interiéri alebo exteriéri.

INŠTALÁCIA A BEZPEČNOSŤ

Pred pristúpením k montāži sa oboznámte s návodom. **Montāž by mala vykonávať patrične oprávnenā osoba. Všetky úkony vykonávajte pri vypnutom napájaní.** Zachovajte zvláštnu opatrnosť. Schéma montáže: pozri obrázky. Pred prvým použitím sa ubezpečte ohľadne správnosti mechanickej upevnenia a elektrického prepojenia. Výrobok sa môže zapojiť do elektrickej siete, ktorá spĺňa právne určené kvalitatívne energetické štandardy. Použite správne vybrané príemery napájacích vodičov.

Priložené hmoždinky a skrutky na montāž svetidla sú určené pre pevnú konštrukciu (betón, plná tehla). Na upevnenie svetidla vždy používajte upevňovacie prvky vhodné pre podklad.

Zariadenie a jeho príslušenstvo nie sú hračky. Nedávajte ich malým deťom na hranie, pretože môžu ublížiť sebe alebo iným alebo poškodiť zariadenie. Zariadenie, všetky jeho časti a príslušenstvo uchovávajte mimo dosahu malých detí.

Nedodržiavanie pokynov tohto návodu môže viesť napr. k vzniku požiaru, opareniu, úrazu elektrickým prúdom, telesným úrazom a ďalším hmotným a nehmotným škodám.

POKYNY K PREVÁZDKE / ÚDRŽBA

Údržbu vykonávajte pri odpojení napájania po vychladnutí výrobku. Čistite len jemnou a suchou tkaninou. Nepoužívajte chemické čistiace prostriedky. Výrobok nezakrývajte. Zabezpečte voľný prísun vzduchu. Výrobok sa môže zahrievať do zvýšenej teploty. Výrobok napájajte výlučne menovitým prúdom resp. napätím v uvedenom rozmedzí. Je neprijateľné používať poškodený alebo nekompletný výrobok.

OCHRANA ŽIVOTNÉHO PROSTREDIA *

Dbajte na čistotu a životné prostredie. Odporúčame triedenie obalového odpadu. Toto označenie poukazuje na nutnosť selektívneho zberu otrebovanej elektrickej a elektronickej techniky. Výrobok sa môže zahrievať sa nesmejú, pod hrozbu pokuty, vyhazovať do obyčajných košov spolu s ostatným odpadom.

Tieto výrobky môžu byť škodlivé životnému prostrediu a ľudskému zdraviu, vyžadujú špeciálnu formu spracovania / spätného

зискання / рециклингу / утилізації. Інформація про містах збору/одбору надають місцеві органи а продажі цього виду техніки. Оптове обслуговування техніки може бути теж вартівнею продавцям, а то в випадку покупки нового виробку в мношестве не вартівно ако нова купована техніка однакового виду. Тією засадою са тїкають ітерії Європської інії. В випадку інших країн додержуйте правові регуляції платні в даній країні. Одроджує са контактувати дистрибутора нашо виробку на даном ітерії.

ДОПІЛНУЮЧЕ ІНФОРМАЦІЯ

Виробок є вивабений світельнім джерелом с ітерії енергетичкої ітеріїності Е.

- ЦА -

ПРИЗНАЧЕННЯ / ЗАСТОСУВАННЯ

Виріб призначений для застосування у домашньому господарстві і загального призначення. Використовуйте продукт у приміщенні або на вулиці.

ВСТАНОВЛЕННЯ ТА БЕЗПЕКА

Перед початком монтажу необхідно ознайомитися з інструкцією. **Монтаж повинен виконуватися особою з відповідними компетенціями. Всі операції повинні проводитися при відімкненому живленні.** Необхідно бути особливо обережним. Схема монтажу: див. ілюстрацію.

Перед першим використанням необхідно переконаватися, що механічний монтаж і електричне підключення здійснені правильно. Виріб можна включати у мережу живлення, що відповідає стандартам щодо енергії, визначеним відповідним законодавством. Використовуйте правильно підібрані діаметри силових кабелів і їх тип.

Дюбелі та шурупи для кріплення світильника, що додаються, призначені для суцільної поверхні (бетон, повнотіла цегла). Для кріплення світильника завжди використовуйте кріплення, які підходять для основи.

Пристрій та аксесуари до нього не є іграшками. Не давайте їх грати маленьким дітям, оскільки вони можуть завдати шкоди собі чи іншим або пошкодити пристрій. Пристрій, усі його частини та аксесуари слід зберігати в недоступному для маленьких дітей місці. Недотримання рекомендацій даної інструкції може спричинити, напр., пожежу, опіки, ураження електричним струмом, тілесні травми та завдати іншої матеріальної і нематеріальної шкоди.

РЕКОМЕНДАЦІЇ ЩОДО ЕКСПЛУАТАЦІЇ / ОБСЛУГОВУВАННЯ

Виконуйте технічне обслуговування при відімкненому джерелі живлення після того, як виріб охолоне. Чистіть тільки делікатними і сухими тканинами. Не використовуйте хімічні засоби для чищення. Не накривайте виріб. Забезпечити вільний доступ повітря. Продукт може нагріватися до підвищеної температури. Живіть виріб лише номінальною напругою або вказаним діапазоном напруг.

Неприпустимо використовувати пошкоджений або некомплектний товар.

ЗАХИСТ НАВКОЛИШНЬОГО СЕРЕДОВИЩА *

Піклуйтеся про чистоту і зовнішнє середовище. Рекомендують розділяти відходи. Це позначення вказує на необхідність розділяти використане електричне та електронне обладнання. Вироби з таким позначенням заборонено викидати до звичайного сміття з іншими відходами під загрозою штрафу. Такі вироби

можуть спричинити шкоду навколишньому середовищу і здоров'ю людини, ці вироби потребують спеціальної форми переробки / регенерації / знешкодження. Вироби з таким маркуванням повинні здаватися у пункти збору використаного електричного й електронного обладнання. Інформацію щодо пунктів збору/приймання можна отримати у місцевих органах влади, або продавця обладнання. Використане обладнання можна також повернути продавцеві у випадку придбання нового виробку, у кількості, що не перевищує нового обладнання цього ж виду. Вищенаведені положення діють на території Європейського Союзу. Для інших держав слід застосовувати законоположення, що діють у даній державі. Рекомендуємо звернутися до нашого дистрибутора на даній території.

ДОДАТКОВА ІНФОРМАЦІЯ

Виріб оснащений джерелом світла з класом енергоефективності Е.





(PL) Symbol kosza - patrz rozdział „OCHRONA ŚRODOWISKA” w instrukcji (CZ) Symbol popelnice - viz kapitola "OCHRANA ŽIVOTNÍHO PROSTŘEDÍ" v návodu (DE) Mülltonnensymbol - siehe Kapitel "UMWELTSCHUTZ" im Handbuch (EE) Prügikasti sümbol – vt juhendi peatükki "KESKONNAKAITSE" (FI) Roskakorisymboli - katso käyttöohjeen luku "YMPÄRISTÖNSUOJELU" (GB) The trash can symbol - see the "ENVIRONMENTAL PROTECTION" section in the manual (HR) Simbol kante za smeće - pogledajte poglavlje "ZAŠTITA ŽIVOTNE SREDINE" u priručniku (HU) Kuka szimbólum – lásd a kézikönyv "KÖRNYEZETVEDELEM" fejezetét (IT) Simbolo cestino - vedere capitolo "PROTEZIONE AMBIENTALE" nel manuale (LT) Šiukšliadėžės simbolis – žr. vadovo skyrių „APLINKOSAUGA“ (LV) Miskastes simbols - skatiet rokasgrāmatas nodaļu "VIDES AIZSARDŽĪBA" (RO) Simbolul coșului de gunoi - vezi secțiunea „PROTECȚIE MEDIULUI” din manual (SK) Symbol smetného koša – pozri časť „OCHRANA ŽIVOTNÉHO PROSTREDIA” v návode (UA) Символ сміттового відра - дивіться розділ «ЗАХИСТ НАВКОЛИШНЬОГО СЕРЕДОВИЩА» в посібнику

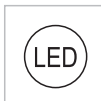
Produkt wyposażony w źródło światła LED o klasie efektywności energetycznej E.

E



(PL) Montaż powinna wykonać osoba posiadająca odpowiednie uprawnienia. Wszelkie czynności wykonywać przy odłączonym zasilaniu. (CZ) Instalaci by měla provádět osoba s odpovídající kvalifikací. Všechny činnosti provádějte s odpojeným napájením. (DE) Die Installation sollte von einer Person mit entsprechender Qualifikation durchgeführt werden. Führen Sie alle Tätigkeiten bei ausgeschalteter Stromversorgung durch. (FI) Paigaldamise peaks tegema vastava kvalifikatsiooniga isik. Tehke kõik tegevused väljalülitatud vooluga. (F) Asennuksen saa suorittaa henkilö, jolla on asianmukainen pätevyys. Suorita kaikki toiminnot virtakatkaistuna. (GB) Installation should be performed by a person with appropriate qualifications. Carry out all activities with the power disconnected. (HR) Instalaciju treba izvršiti osoba s odgovarajućim kvalifikacijama. Sve radnje izvodite s isključenim napajanjem. (HU) A telepítést megfelelő képesítéssel rendelkező személynek kell elvégeznie. Minden tevékenységet áramtalanított állapotban végezzen. (IT) L'installazione deve essere eseguita da una persona con qualifiche adeguate. Svolgere tutte le attività con l'alimentazione scollegata. (LT) Montavimą turėtų atlikti atitinkamą kvalifikaciją turintis asmuo. Visą veiklą atlikite atjungę maitinimą. (LV) Montājamā turētāji atitinkamā kvalifikāciju. Veiciet visas darbības ar atslēgtu strāvu. (RO) Instalarea trebuie efectuată de o persoană cu calificarea corespunzătoare. Efectuați toate activitățile cu alimentarea deconectată. (SK) Inštaláciu by mala vykonávať osoba s príslušnou kvalifikáciou. Všetky činnosti vykonávajte s odpojeným napájaním. (UA) Монтаж має виконувати особа з відповідною кваліфікацією.

Uzstādīšana jāveic personai ar atbilstošu kvalifikāciju. Veiciet visas darbības ar atslēgtu strāvu. (RO) Instalarea trebuie efectuată de o persoană cu calificarea corespunzătoare. Efectuați toate activitățile cu alimentarea deconectată. (SK) Inštaláciu by mala vykonávať osoba s príslušnou kvalifikáciou. Všetky činnosti vykonávajte s odpojeným napájaním. (UA) Монтаж має виконувати особа з відповідною кваліфікацією. Виконуйте всі дії при відключеному живленні.



(PL) Wymiana źródła światła i osprzętu sterującego jest niemożliwa. (CZ) Světelný zdroj a ovládací zařízení nelze vyměnit. (DE) Die Lichtquelle und das Betriebsgerät können nicht ausgetauscht werden. (EE) Valgusalikikat ja juhtseadet ei saa vahetada. (FI) Valonlähde ja ohjauslaitetta ei voi vaihtaa. (GB) The light source and control gear cannot be replaced. (HR) Izvor svjetla i upravljački uređaj ne mogu se zamijeniti. (HU) A fényforrás és a vezérlőegység nem cserélhető. (IT) La sorgente luminosa e l'alimentatore non possono essere sostituiti. (LT) Šviesos šaltinio ir valdymo įtaiso pakeisti negalima. (LV) Gaismas avotu un vadības ierīci nevar nomānīt. (RO) Sursa de lumină și dispozitivul de control nu pot fi înlocuite. (SK) Svetelný zdroj a predradník nie je možné vymeniť. (UA) Джерело світла та апаратура керування не підлягають заміні.



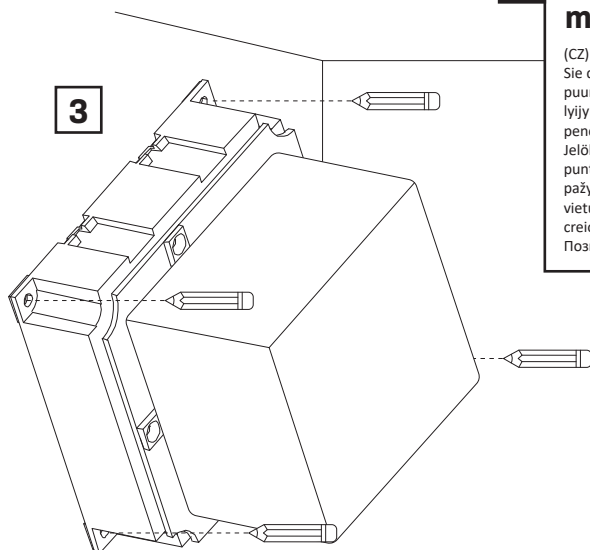
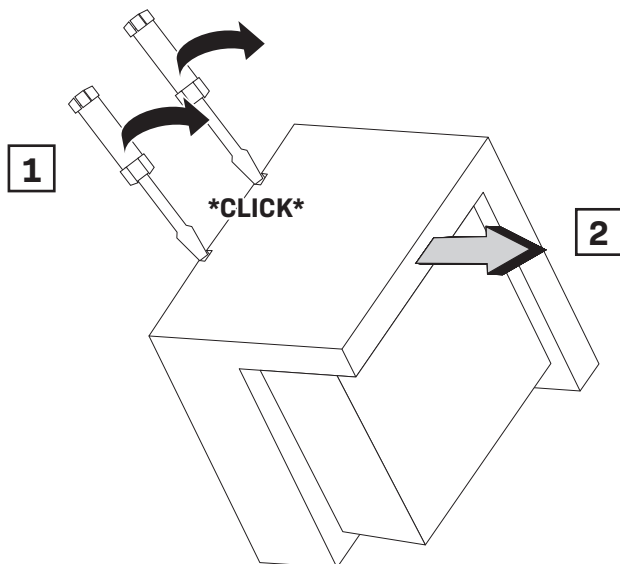
OSTRZEŻENIE: Ryzyko udławienia

To urządzenie może zawierać małe części stwarzające ryzyko udławienia dla dzieci poniżej 3 lat. Utrzymuj drobne elementy poza zasięgiem dzieci.



OSTRZEŻENIE: Chroń przed małymi dziećmi

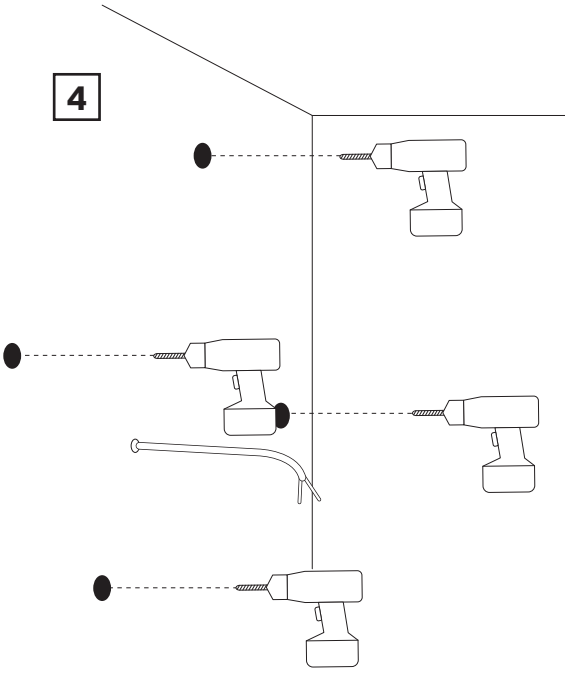
Urządzenie i jego akcesoria nie są zabawkami. Nie dawaj ich do zabawy małym dzieciom, ponieważ mogą one zrobić krzywdę sobie lub innym lub uszkodzić urządzenie. Urządzenie, wszystkie jego części oraz akcesoria należy przechowywać w miejscu niedostępnym dla małych dzieci.



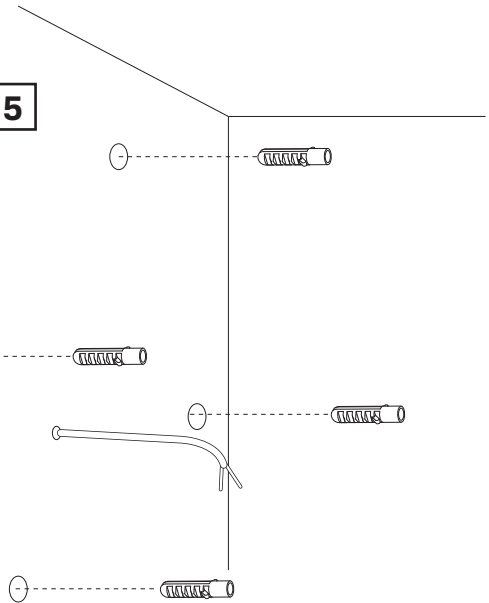
i Zaznacz ołówkiem miejsce wiercenia

(CZ) Označte si místo vrtání tužkou (DE) Markieren Sie die Bohrstelle mit einem Bleistift (EE) Märkige puurimiskoht pliatsiga (FI) Merkitse porauspaikka lyijykynällä (GB) Mark the drilling location with a pencil (HR) Olovkom označite mjesto bušenja (HU) Jelölje meg ceruzával a fúrás helyét (IT) Segnare il punto di foratura con una matita (LT) Pieštuku pažymėkite gręžimo vietą (LV) Atzīmējiet urbsšanas vietu ar zīmuli (RO) Marcați locul de găurire cu un creion (SK) Označte miesto vrtania ceruzkou (UA) Позначте місце свердління олівцем

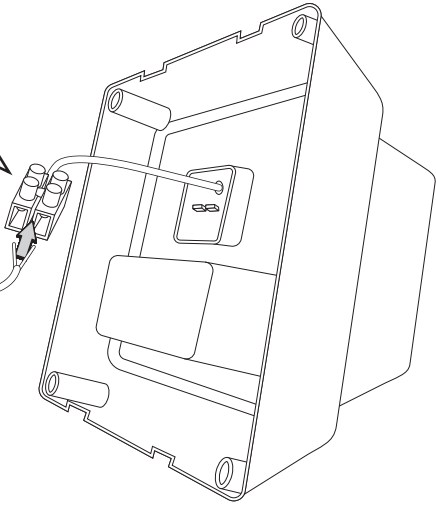
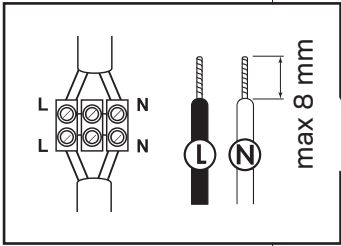
4



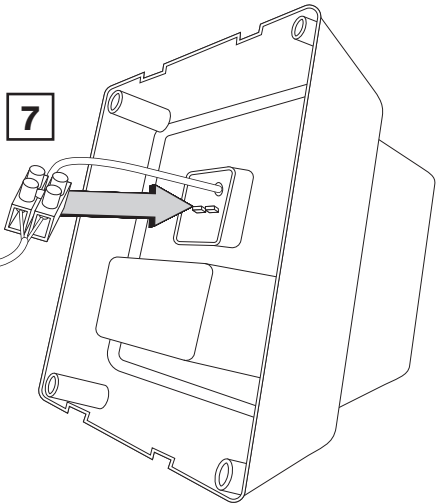
5



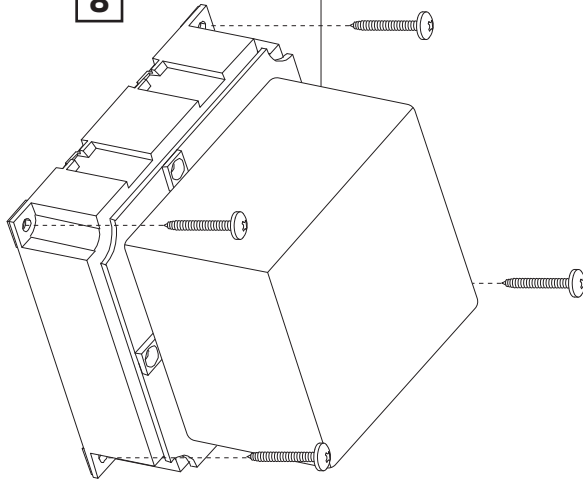
6



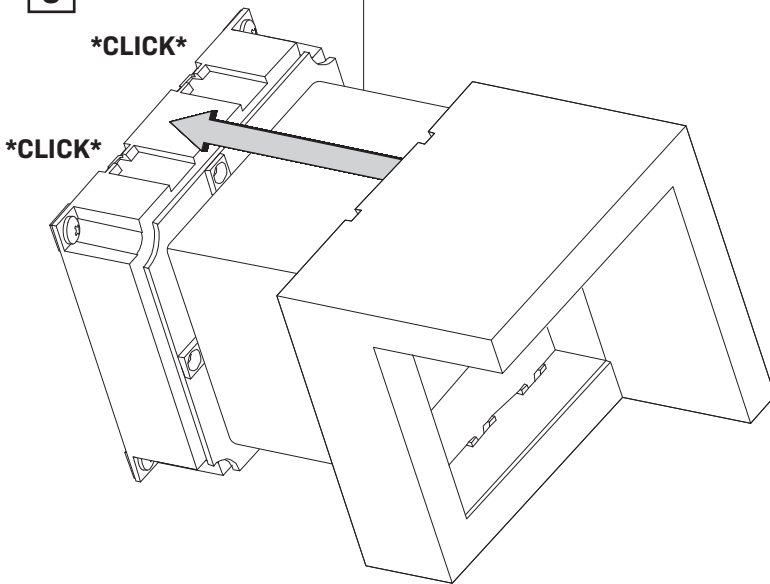
7

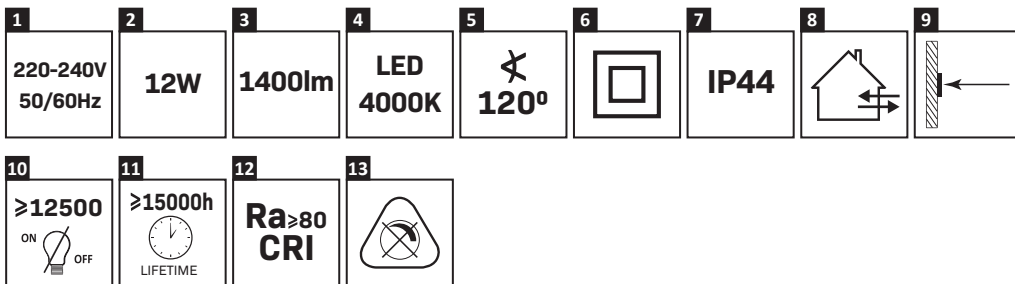


8



9





1. Napięcie

(CZ) Napětí (DE) Spannung (EE) Pinge (FI) Jännitys (GB) Tension (HR) Napetost (HU) Feszültség (IT) Tensione (LT) Įtampa (LV) Spriedze (RO) Tensiune (SK) Napätie (UA) Напруга

2. Moc

(CZ) Výkon (DE) Leistung (EE) Võimsus (FI) Tehoa (GB) Power (HR) Vlast (HU) Hatalom (IT) Potenza (LT) Galia (LV) Jauda (RO) Putere (SK) Výkon (UA) Потужність

3. Strumień świetlny modułu LED

(CZ) Světelný tok LED modulu (DE) Lichtstrom des LED-Moduls (EE) LED-mooduliv valgusvoog (FI) LED-moduulin valovirta (GB) Luminous flux of the LED module (HR) Svjetlosni tok LED modula (HU) A LED modul fényárama (IT) Flusso luminoso del modulo LED (LT) LED modulio šviesos srautas (LV) LED moduļa gaismas plūsma (RO) Fluxul luminos al modulului LED (SK) Svetelný tok LED modulu (UA) Світловий потік світлодіодного модуля

4. Barwa światła

(CZ) Barva světla (DE) Die Farbe des Lichts (EE) Valguse värv (FI) Valon väri (GB) Light color (HR) Boja svjetla (HU) A fény színe (IT) Il colore della luce (LT) Šviesos spalva (LV) Gaismas krāsa (RO) Culoarea luminii (SK) Farba svetla (UA) Колір світла

5. Kąt świecenia

(CZ) Úhel paprsku (DE) Abstrahlwinkel (EE) Kiirnurk (FI) Säteen kulma (GB) Beam angle (HR) Kut snopa (HU) Nyalábszög (IT) Angolo del fascio (LT) Spindulio kampas (LV) Stara leņķis (RO) Unghiul fasciculului (SK) Uhol lúča (UA) Кут променя

6. Klasa ochronności

(CZ) Třída ochrany (DE) Schutzklasse (EE) Kaitseklass (FI) Suojausluokka (GB) Protection class (HR) Klasa zaštite (HU) Védelmi osztály (IT) Classe di protezione (LT) Apsaugos klasė (LV) Apgaismojuma laiks (RO) Clasa de protecție (SK) Trieda ochrany (UA) Клас захисту

7. Stopień ochrony IP

(CZ) stupeň ochrany IP (DE) IP-Schutzstufe (EE) IP kaitse tase (FI) IP-suojastaso (GB) IP protection class (HR) IP razina zaštite (HU) IP védelmi szint (IT) Livello di protezione IP (LT) IP apsaugos lygis (LV) IP aizsardzības līmenis (RO) Nivel de protecție IP (SK) Úroveň ochrany IP (UA) Клас захисту

8. Używać wewnątrz lub na zewnątrz pomieszczeń

(CZ) Používejte uvnitř nebo venku (DE) Zur Verwendung drinnen oder draußen (EE) Kasutage sise- või välitingimustes (FI) Käytää sisällä tai ulkona (GB) Use indoors or outdoors (HR) Koristite u zatvorenom ili na otvorenom (HU) Használja beltéren vagy kültéren (IT) Utilizzare all'interno o all'esterno (LT) Naudoti patalposse arba lauke (LV) Izmantojiet telpās vai ārā (RO) Utilizați în interior sau în exterior (SK) Používaťe v interiéri alebo exteriéri (UA) Використовуйте в приміщенні або на вулиці

9. Miejsce montażu

(CZ) Místo instalace (DE) Installationsort (EE) Paigalduskoht (FI) Asennuspaikka (GB) Installation location (HR) Mjesto instalacije (HU) Telepítési hely (IT) Posizione di installazione (LT) Montavimo vieta (LV) Uzstādīšanas vieta (RO) Locul de instalare (SK) Miesto inštalácie (UA) Місце установки

10. Ilość cykli włącz/wyłąc

(CZ) Počet cyklů zapnutí/vypnutí (DE) Anzahl der Ein-/Ausschaltzyklen (EE) Sisse/välja tsükliite arv (FI) On/off-jaksojen lukumäärä (GB) Number of on/off cycles (HR) On/mode/off prekidač (HU) Be/ki ciklusok száma (IT) Numero di cicli di accensione/spengimento (LT) Įjungimo/išjungimo ciklų skaičius (LV) ieslēgšanas/izslēgšanas ciklu skaits (RO) Numărul de cicluri de pornire/oprire (SK) Prepínač zapnutia/režimu/vypnutia (UA) Кількість циклів увімкнення/вимкнення

11. Żywotność

(CZ) Životnost (DE) Lebensdauer (EE) Kasutusaeg (FI) Käyttöikä (GB) Lifespan (HR) Vijek trajanja (HU) Élettartam (IT) Vita utile (LT) Tarnavimo laikas (LV) Kalpošanas laiks (RO) Durata de viata (SK) Životnosť (UA) Термін служби

12. Współczynnik oddawania barwy

(CZ) Index podání barev (DE) Farbwiedergabeindex (EE) Värvisedastuse indeks (FI) Värintoistoindeksi (GB) Color rendering index (HR) Indeks reprodukcije boja (HU) Színvisszaadási index (IT) Indice di resa cromatica (LT) Spalvų perteikimo indeksas (LV) Krāsu atveidošanas indekss (RO) Indicele de redare a culorilor (SK) Index podania farieb (UA) Індекс передачі кольору

13. Nie używać ze ściemniaczem

(CZ) Nepoužívejte se stmívačem (DE) Nicht mit einem Dimmer verwenden (EE) Ärge kasutage koos dimmeriga (FI) Älä käytä himmentimen kanssa (GB) Do not use with a dimmer (HR) Nemojte koristiti s dimerom (HU) Ne használja dimmerrel (IT) Non utilizzare con un dimmer (LT) Nenaudokite su reguliatoriumi (LV) Nelietot ar dimmeru (RO) Nu utilizați cu un dimmer (SK) Nepoužívaťe so stmievačom (UA) Не використовуйте з диммером