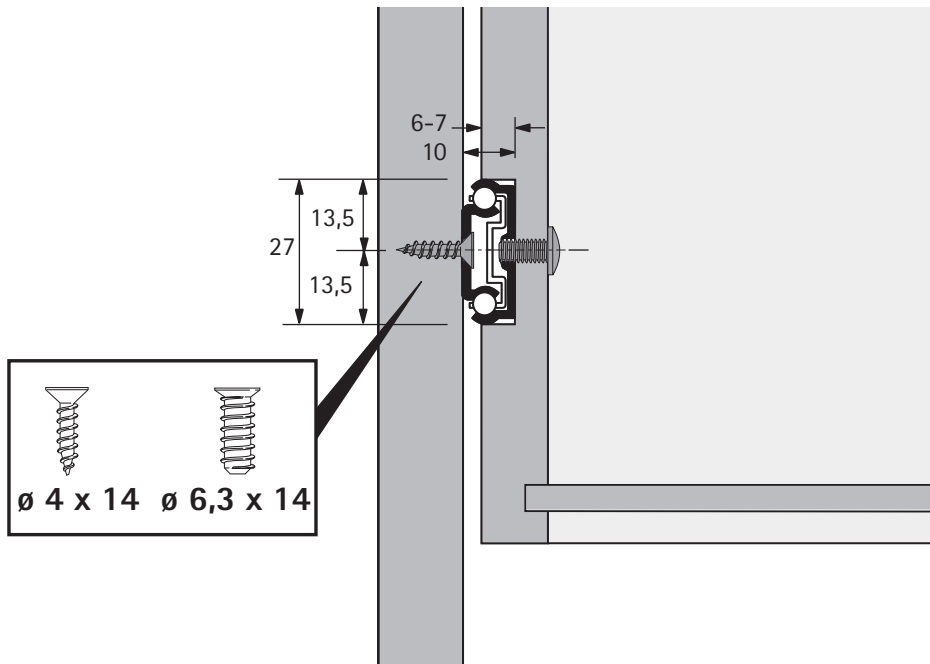
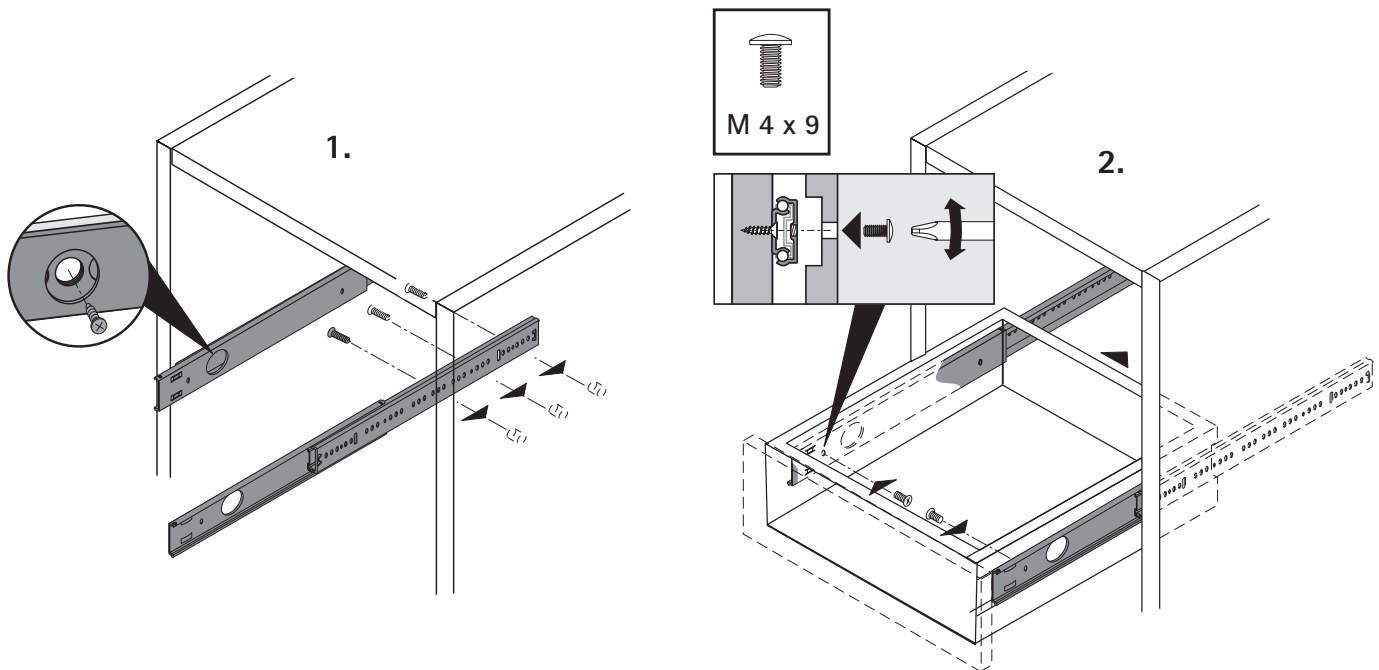
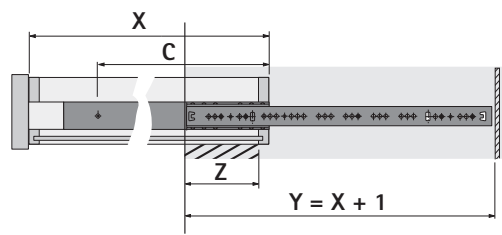
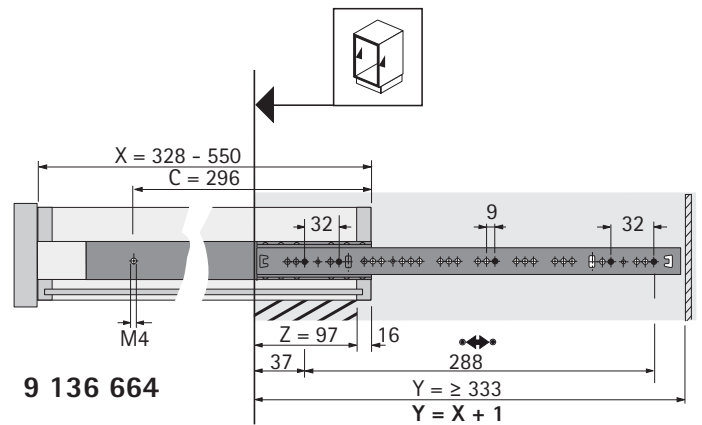
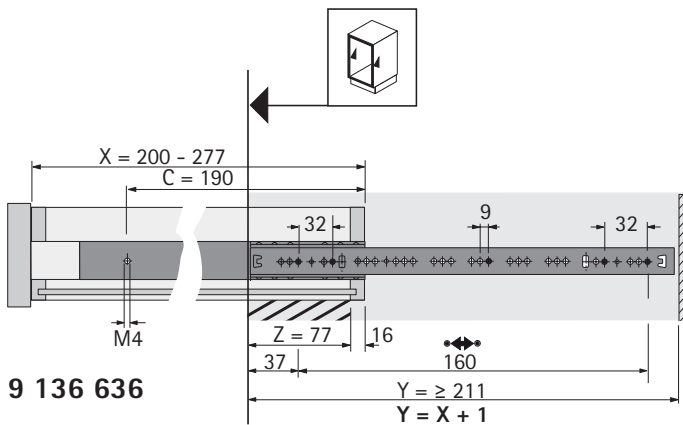
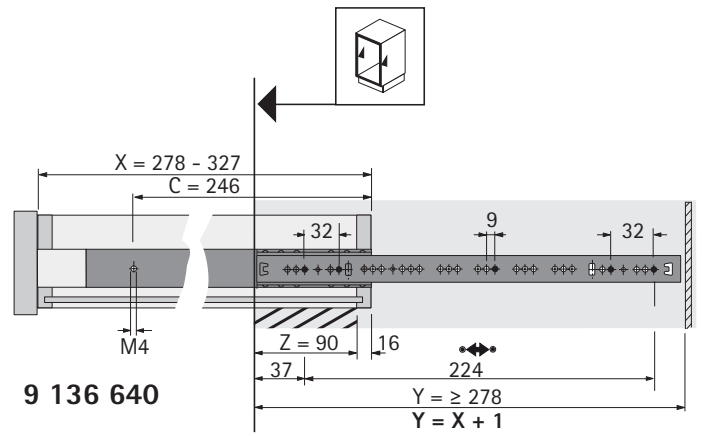
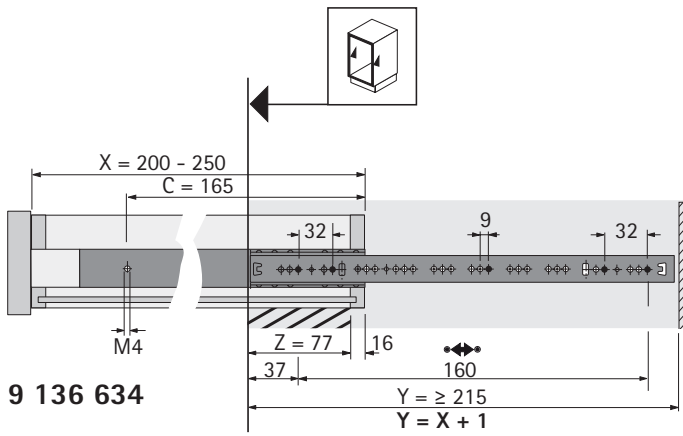


# KA 270



## Montagefolge Assembly steps





- $C =$  Lochabstand  
Hole distance
- $X =$  Schubkastenlänge  
Drawer length
- $Y =$  Mindestkorptiefe  
Min. cabinet depth
- $Z =$  Auszugsverlust  
Extension loss