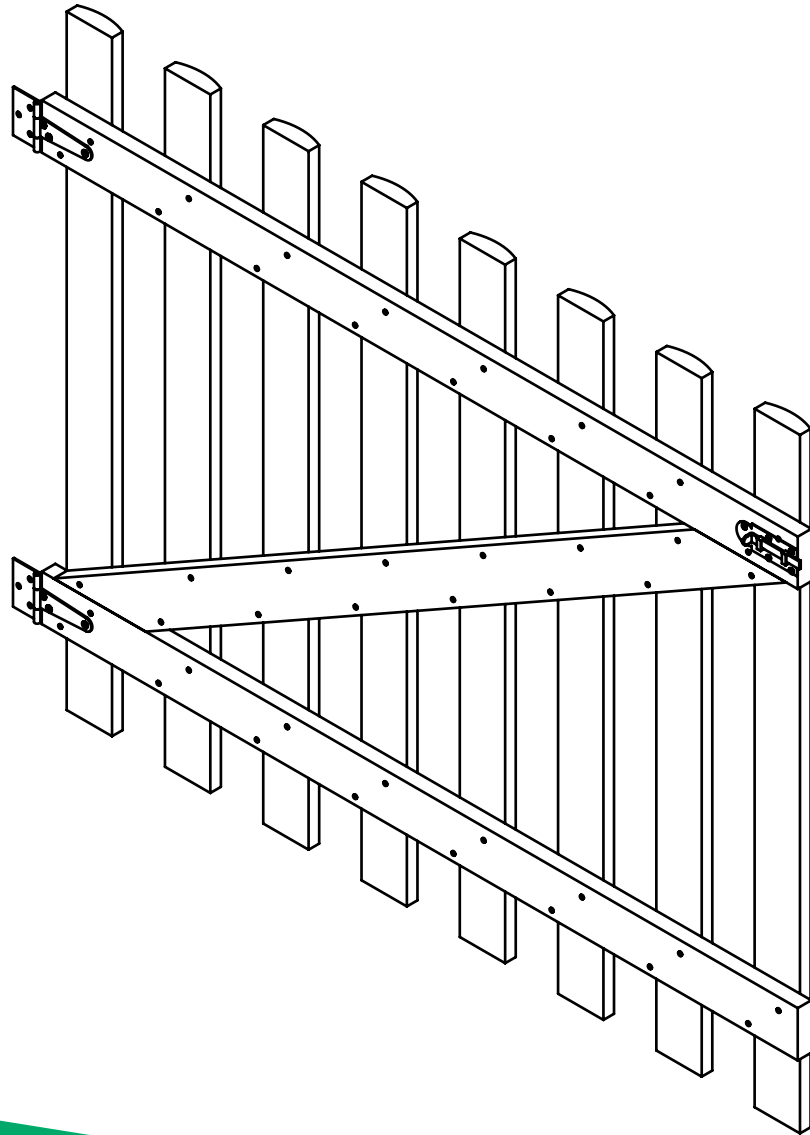


# Gate



  
forest-style  
ENJOY YOUR GARDEN

# DÉCLARATION DE GARANTIE

Pour profiter pleinement de la garantie de votre produit, RDV sur

[www.Cerland.com](http://www.Cerland.com)

Rubrique déclaration de garantie



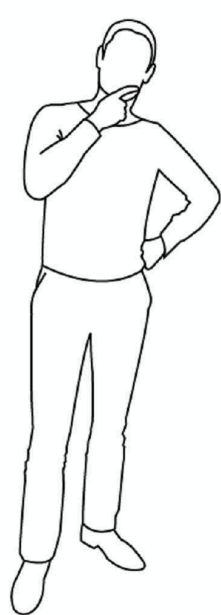
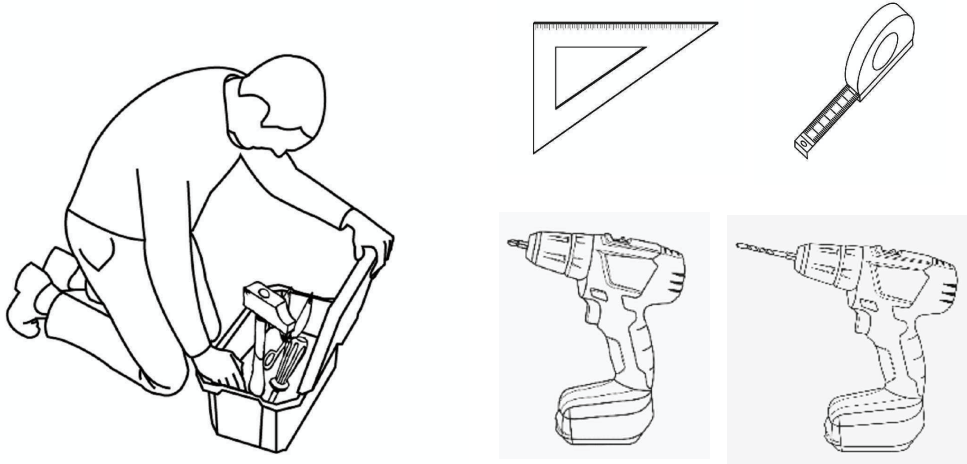
Conseils d'expert



Assistance technique  
gratuite et rapide  
Remplacement composants  
pendant la période de garantie



Avantages exclusifs  
Beneficier d'infos en  
avant premiere



?

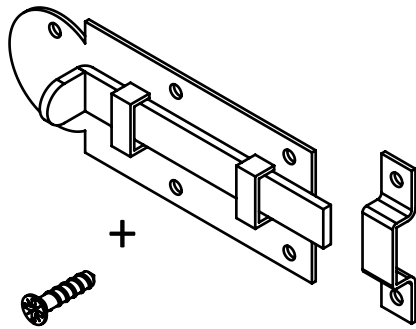


[www.forest-style.com](http://www.forest-style.com)

# Blister ref. 270

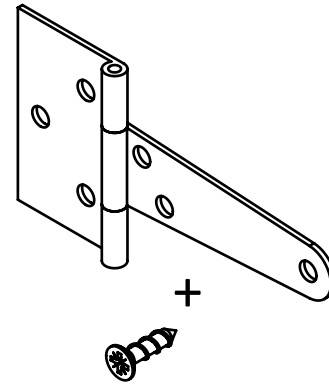
V01

latch (x1) + screws  $\varnothing$  3.5x16 mm (x8)



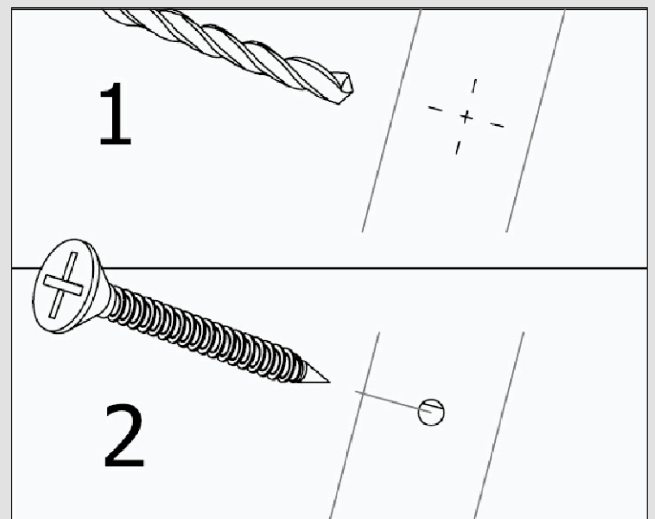
V02

hinges (x2) + screws  $\varnothing$  3.5x16 mm (x14)

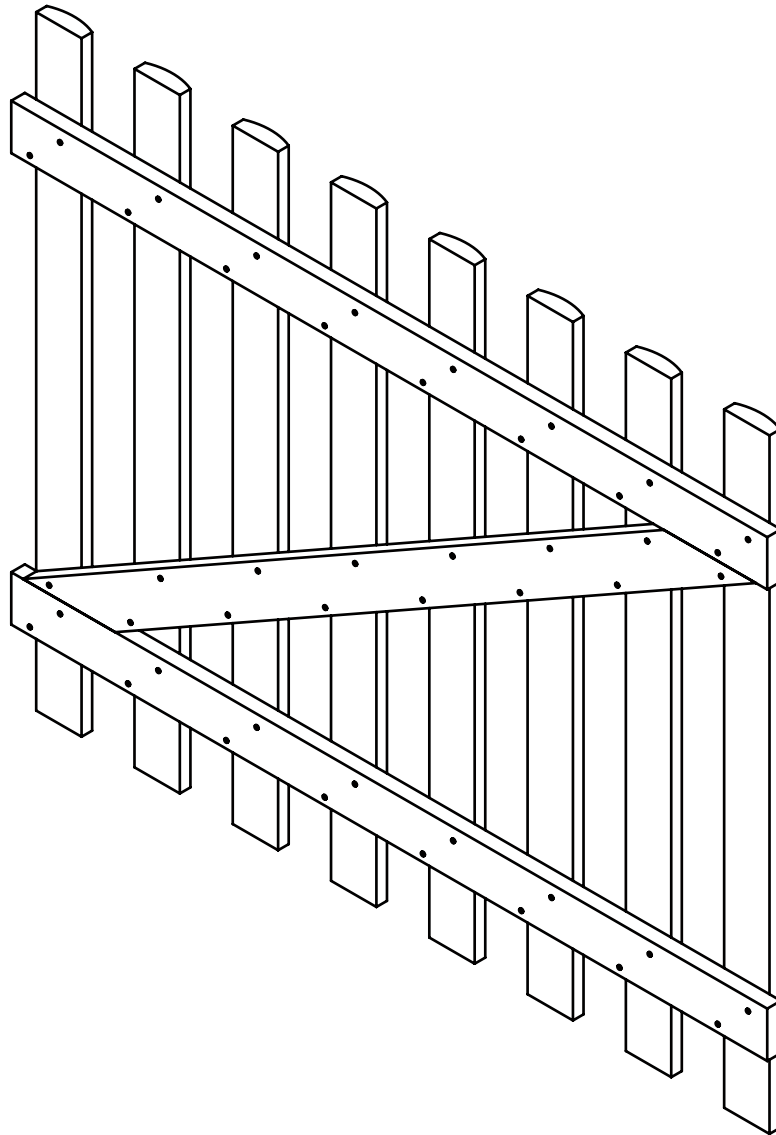


Pré-perçage / Pre-drilling / Vorbohren/ Perforacion previa

$\varnothing$ Vis / $\varnothing$ Screw / $\varnothing$ schraube / $\varnothing$ Tornillo	$\varnothing$ Percage/ $\varnothing$ Drilling / $\varnothing$ Bohrung/ $\varnothing$ Perforacion
$\varnothing$ 3.5 (V01-V02)	$\varnothing$ 2

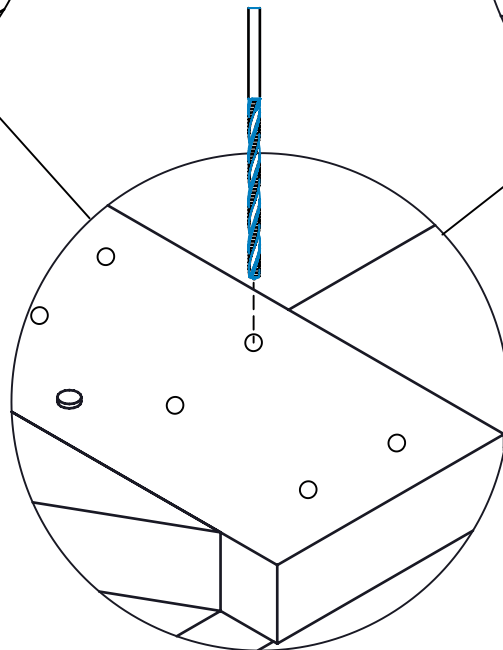
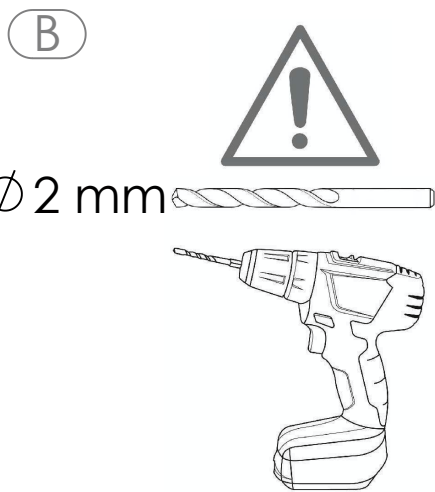
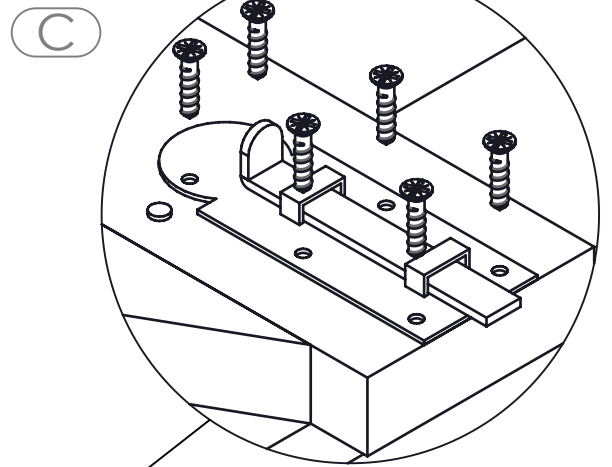
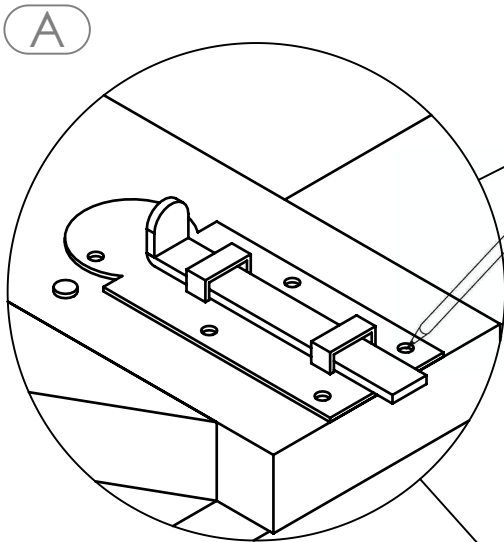
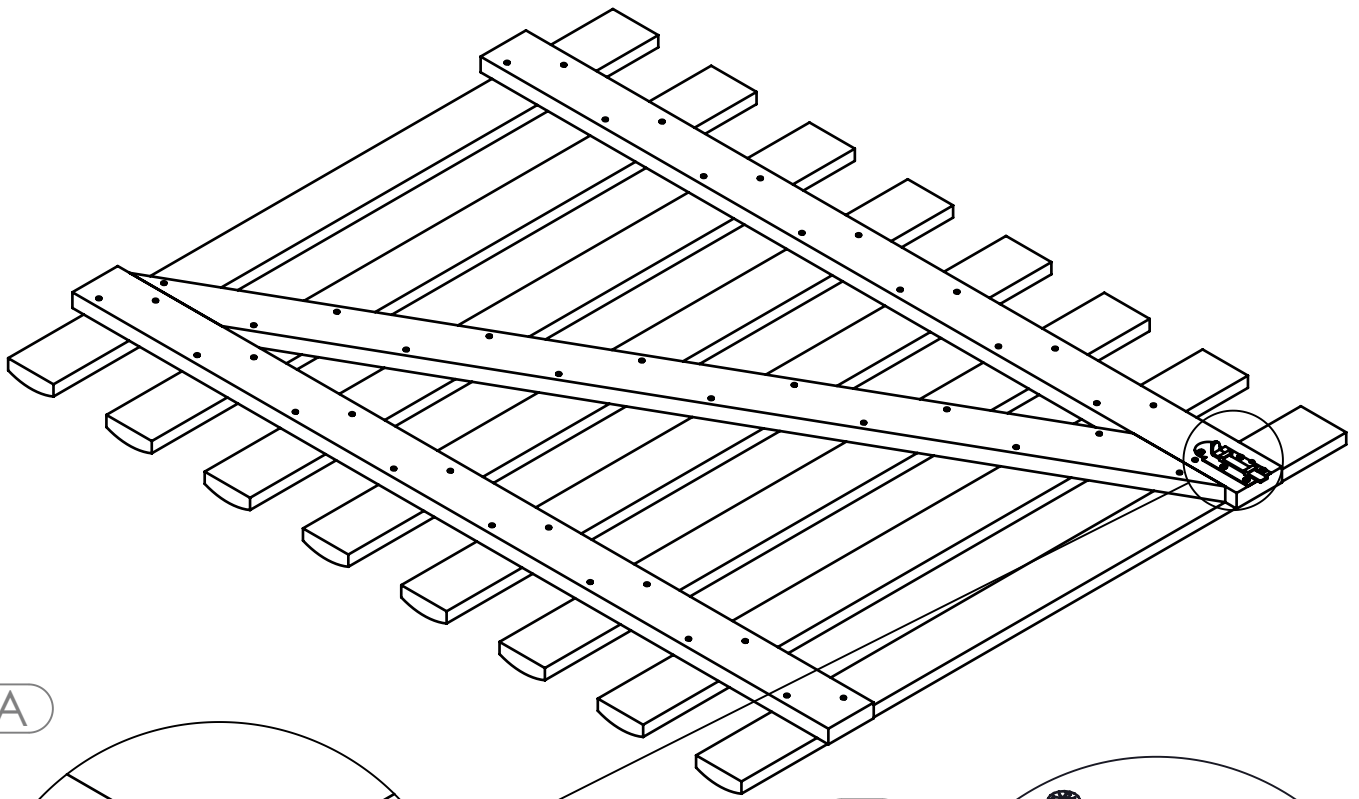


M01



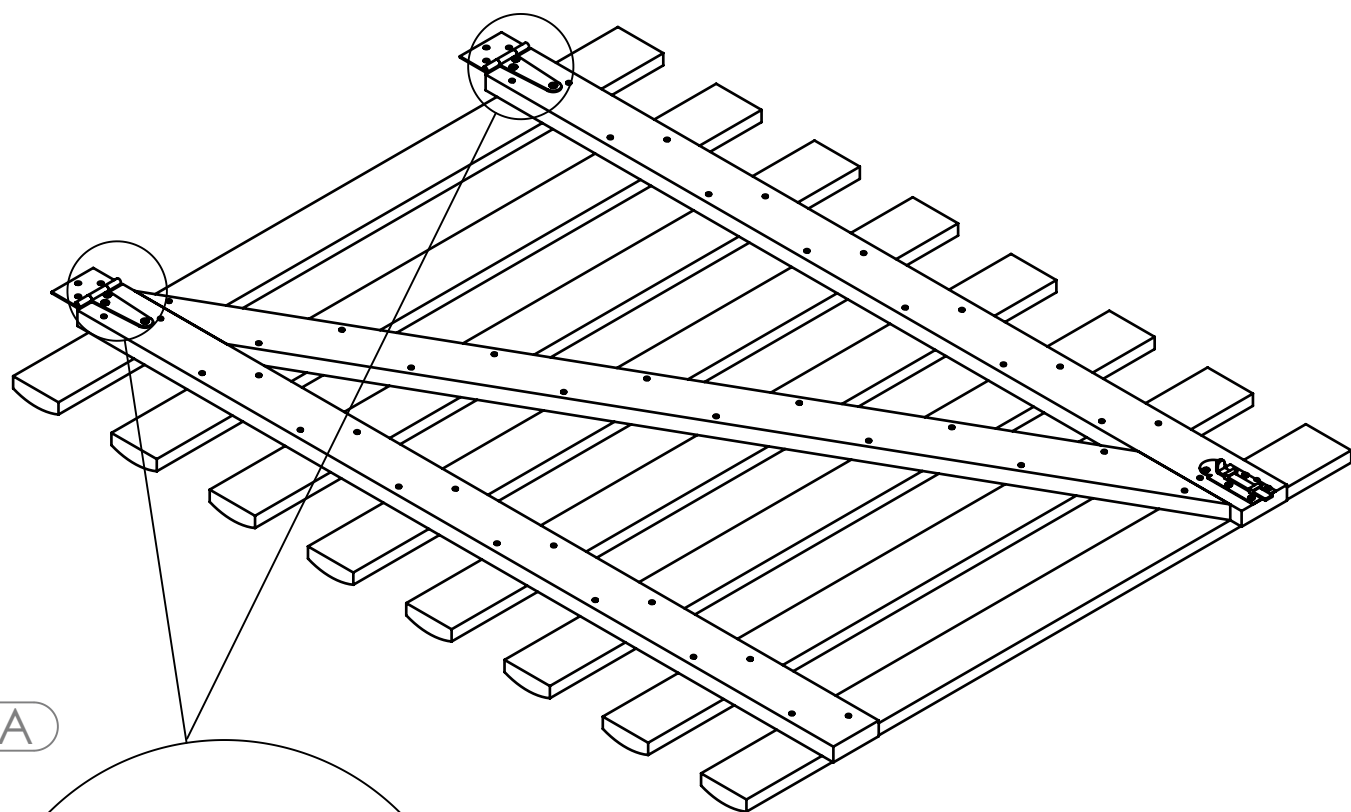
x1

# 1A-C/2



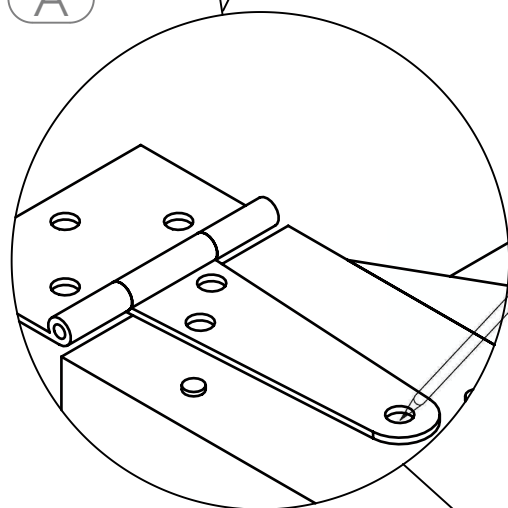
No.	Description	Qty
M01	Gate	1
V01	Latch + screws $\varnothing 3.5 \times 16$ mm (x6)	1

# 2A-C/2

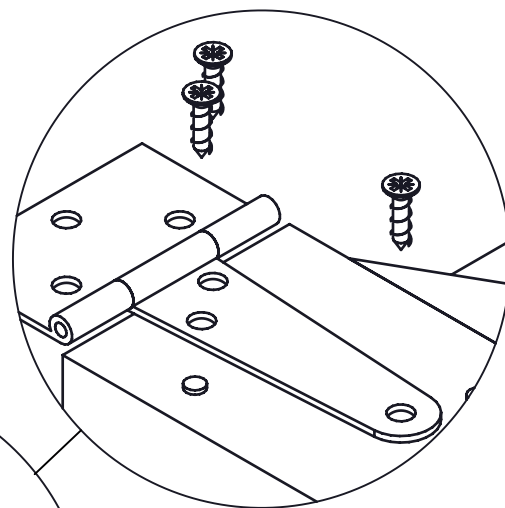


A

C

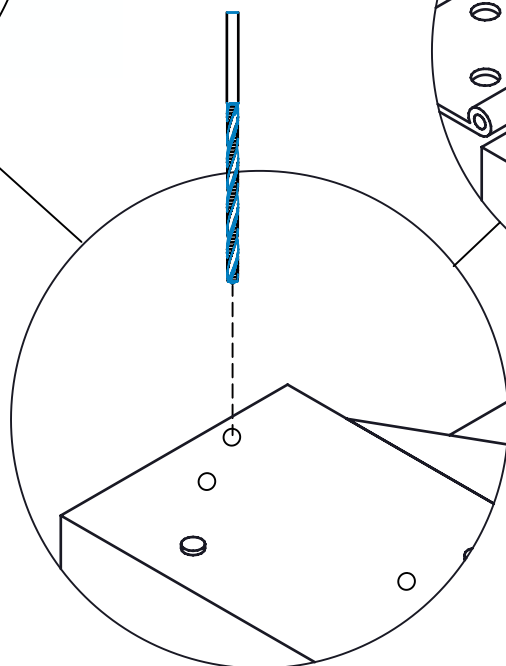


B



x2

Ø 3 mm



No.	Description	Qty
V02	hinges (x2) + screws Ø 3.5x16 mm (x6)	1

forest-style  
ENJOY YOUR GARDEN

[www.forest-style.com](http://www.forest-style.com)

