



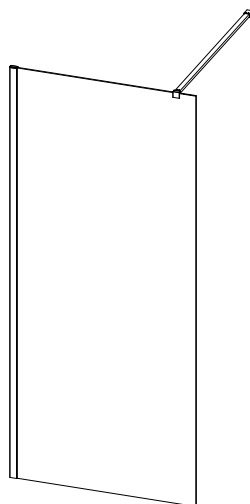
LOVE AQUA MARINE

... build your own style...

PAINEL WALK-IN AQUA

Medidas(cm) 80x195 | 90x195 | 100x195 | 120x195

INSTRUÇÃO DE INSTALAÇÃO



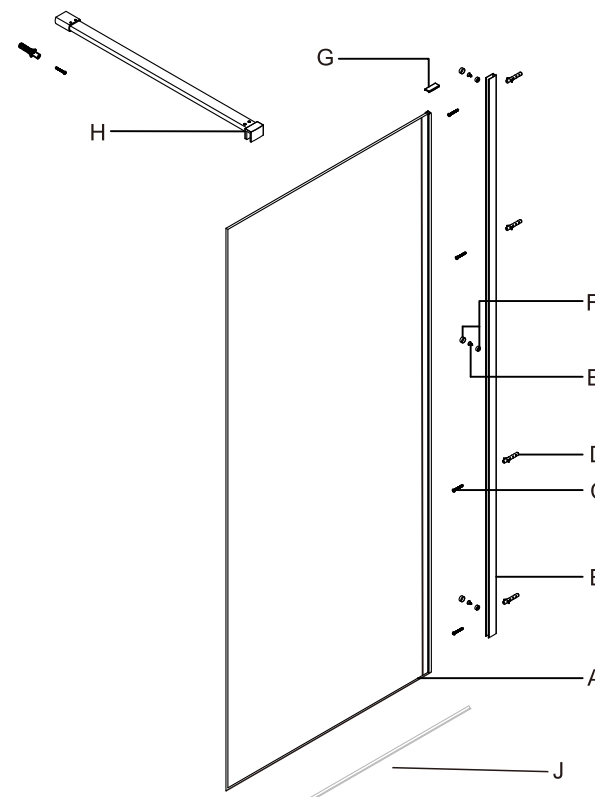
Este produto é universal.

FERRAMENTAS NECESSÁRIAS

DESCRIÇÃO	IMAGEM	DESCRIÇÃO	IMAGEM
Fita Métrica		Berbequim	
Nível		Chave de Fendas de Cabeça Plana	
Lápis		Chave de Fendas de Cabeça Cruz	
Φ 6mm Broca		Martelo	
Φ 3mm Broca		Selante de Silicão	



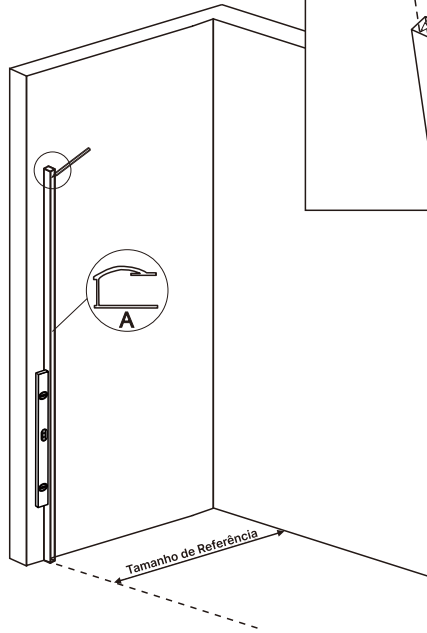
Este produto é pesado e podem ser necessárias duas pessoas para o instalar.



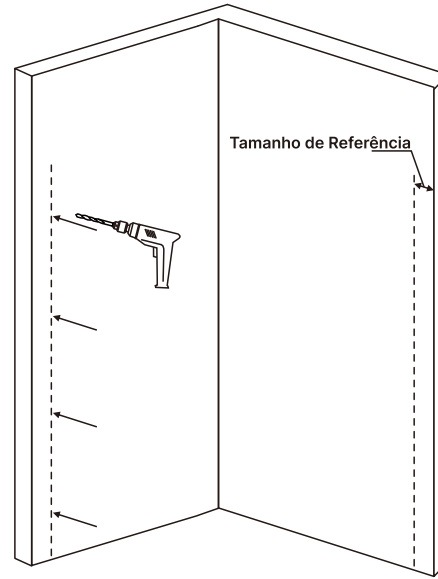
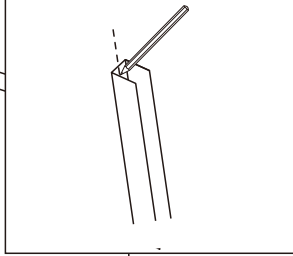
Peças Fornecidas:

A	Painel de vidro	1x	E	 M4*12 Parafuso	3x
B	 Perfil de Parede	1x	F	 Tampa de Parafuso	3x
C	 M4*30 Parafuso	4x	G	Capa de Perfil	1x
D	 Bucha	4x	H	Barra de Suporte	1x
J	Selante Inferior	1x			

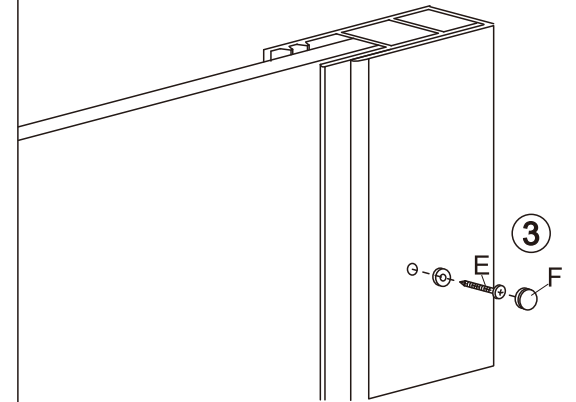
1



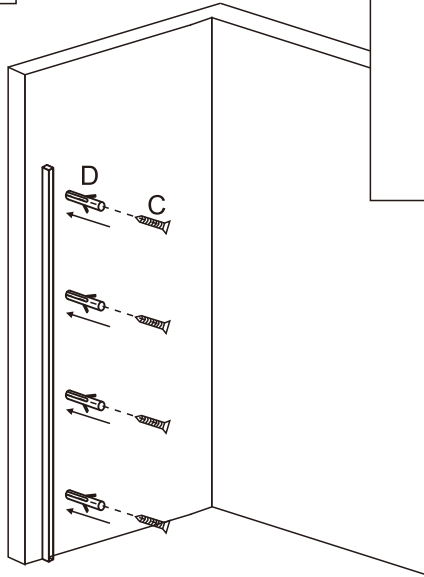
2



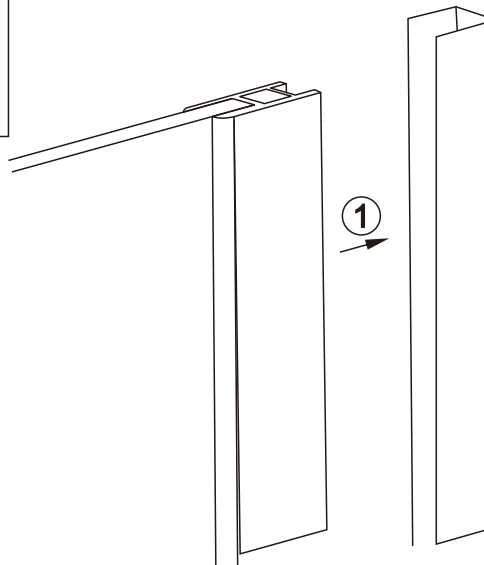
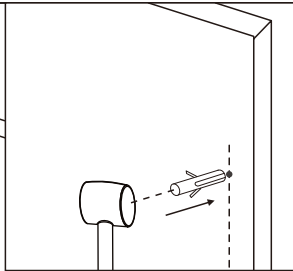
5



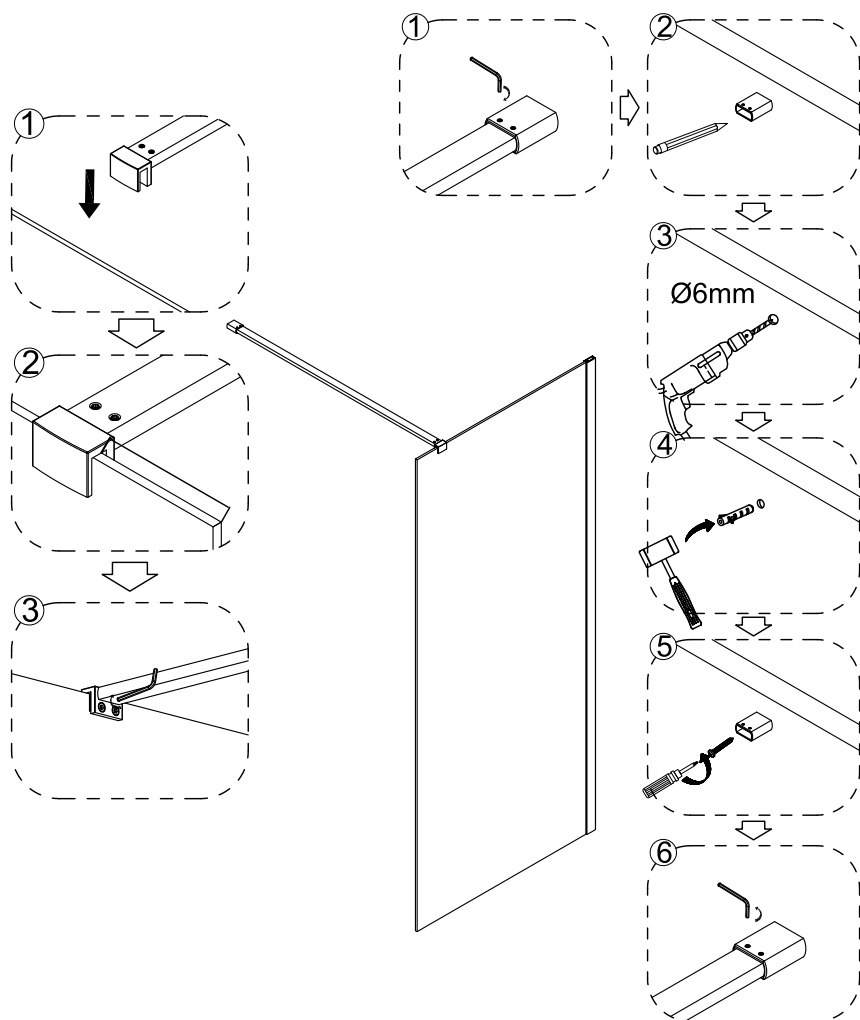
3



4



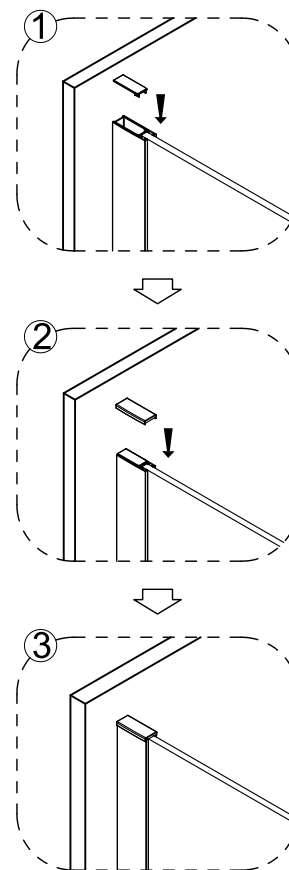
Passo 6 - Instalar a barra de suporte



NOTA:

É possível ajustar o comprimento da barra de acordo com as medidas pretendidas.
Recomenda-se que o corte seja efetuado do lado da parede.

Passo 7 - Colocar tampa do perfil e silicóne pelo lado exterior



24 horas até usar o chuveiro

