

2/2



V2/12-2024

PROCY S

Ref.
PROCY SBL21





ES GUÍA GENERAL: PARTES DE UN VENTILADOR
EN GENERAL GUIDE: PARTS OF A FAN
FR GUIDE GÉNÉRAL: PARTIES D'UN VENTILATEUR
PT GUIA GERAL: PARTES DE UM VENTILADOR
BR GUIA GERAL: PARTES DE UM VENTILADOR
IT GUIDA GENERALE: PARTI DI UN VENTILATORE
DE ALLGEMEINER LEITFADEN: TEILE EINES VENTILATORS
EL ΓΕΝΙΚΟΣ ΟΔΗΓΟΣ: ΜΕΡΗ ΕΝΟΣ ΑΝΕΜΙΣΤΗΡΑ
PL PRZEWODNIK OGÓLNY: CZĘŚCI WENTYLATORA
RO GHID GENERAL: PĂRȚI ALE UNUI VENTILATOR
UA ЗАГАЛЬНЕ КЕРІВНИЦТВО: ЧАСТИНИ ВЕНТИЛЯТОРА
BG ОБЩО РЪКОВОДСТВО: ЧАСТИ НА ВЕНТИЛАТОР
KZ ЖАЛПЫ НҰҚСАУЛЫҚ: ЖЕЛДЕТКЕНДІҢ БӨЛІГІ
RU ОБЩЕЕ РУКОВОДСТВО: ЧАСТИ ВЕНТИЛЯТОРА
TR GENEL REHBER: FAN PARÇALARI

دلایل عام: أجزاء المروحة AR

1

Soporte de techo
 Ceiling mount
 Support de plafond
 Suporte de teto
 Suporte de teto
 Supporto a soffitto
 Deckenhalterung
 Βάση οροφής
 Wspornik sufitowy
 Suport pentru plafon
 Стельовий кронштейн
 Скоба за таван
 Төбені қолдау
 Потолочный кронштейн
 Tavan braket
 قوس السقف

2

Controlador
 Controller
 Contrôleur
 Controlador
 Controlador
 Controllore
 Controller
 Ελεγκτής
 Kontroler
 Controler
 Контролер
 Контролер
 Контроллер
 Контроллер
 Kontrolör
 المراقب المالي

3

Florón
 Top canopy
 Garniture de toit
 Remate do teto
 Guarnição do teto
 Rivestimento del tetto
 Dachverkleidung
 Ετένδυση οροφής
 Wykończenie dachu
 Tapijerie acoperiş
 Оздоблення даху
 Облицовка на покрива
 Төбені әрлеу
 Отделка крыши
 Çatı kaplaması
 زخرفة السقف

4

Tija
 Downrod
 Jarret
 Pernil
 Haste
 Gambo
 Schaft
 Στέλεχος
 Trzonek
 Cufit
 Шенк
 Дръжка
 Шенк
 Хвостовик
 Şaft
 عرقوب

5

Embellecedor de cuerpo
 Motor cover
 Garniture de carrosserie
 Guarnição da carroçaria
 Acabamento da carroceria
 Rivestimento della carrozzeria
 Karosserieverkleidung
 Διακόσμηση αμαξώματος
 Wykończenie nadwozia
 Tapijerie caroserie
 Оздоблення кузова
 Облицовка на каросерията
 денені әрлеу
 Отделка кузова
 Gövde kaplaması
 تقليم الجسم

6

Motor
 Motor
 Moteur
 Motor
 Motor
 Motore
 Motor
 Motor
 Κινητήρας
 Silnik
 Motor
 Двигун
 Двигател
 Қозғалтқыш
 Двигатель
 Motor
 المحرك

7

Aspas
 Blades
 Lames
 Lâminas
 Lâminas
 Lame
 Klingen
 Λεπίδες
 Ostrza
 Lame
 Леза
 Остриета
 Пышақтар
 Лезвия
 Biçaklar
 الشفرات

8

Plato LED
 LED Plate
 Plat à LED
 Prato LED
 Prato de LED
 Piatto LED
 LED-Schale
 Πιάτο LED
 Naczynie LED
 Plasă cu LED
 LED тарілка
 LED чиния
 Жарықдиодты ыдыс
 Светодиодная тарелка
 LED Çanak
 LED صحن

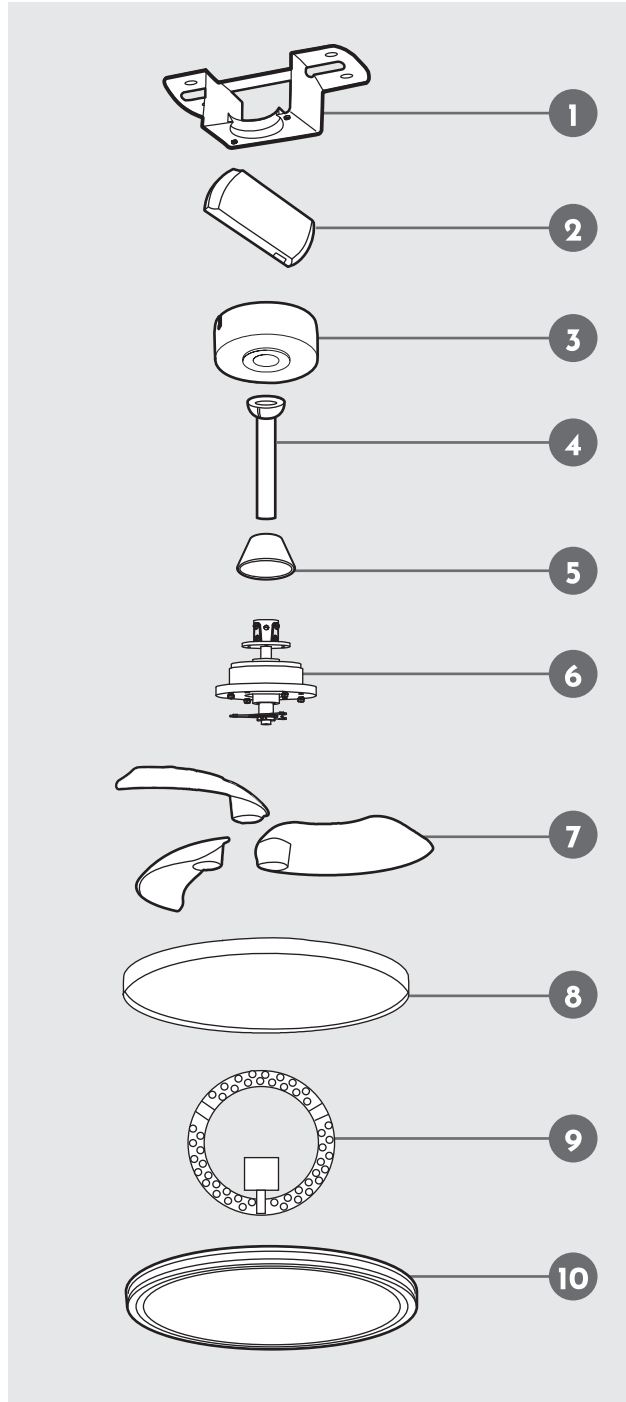


9

Módulo LED
LED module
Module LED
Módulo LED
Módulo de LED
Modulo LED
LED-Modul
Μονάδα LED
Modul LED
Modul LED
LED модуль
LED модуль
Жарықдиодты модуль
Светодиодный модуль
LED modülü
وحدة LED

10

Plafón
Diffuser
Diffuseur
Difusor
Difusor
Diffusore
Diffusor
Διαχυτής
Dyfuzor
Difuzor
Дифузор
Диффузор
Диффузор
Difüzör
ناشر الهواء





ES GUÍA GENERAL: TORNILLOS Y ACCESORIOS
EN GENERAL GUIDE: SCREWS AND ACCESSORIES
FR GUIDE GÉNÉRAL: VIS ET ACCESSOIRES
PT GUIA GERAL: PARAFUSOS E ACESSÓRIOS
BR GUIA GERAL: PARAFUSOS E ACESSÓRIOS
IT GUIDA GENERALE: VITI E ACCESSORI
DE ALLGEMEINER LEITFADEN: SCHRAUBEN UND ZUBEHÖR
EL ΓΕΝΙΚΟΣ ΟΔΗΓΟΣ: ΒΙΔΕΣ ΚΑΙ ΕΞΑΡΤΗΜΑΤΑ
PL PRZEWODNIK OGÓLNY: ŚRUBY I AKCESORIA
RO GHID GENERAL: ȘURUBURI ȘI ACCESORII
UA ЗАГАЛЬНЕ КЕРІВНИЦТВО: ГВИНТИ ТА АКЕСУАРИ
BG ОБЩО РЪКОВОДСТВО: ВИНТОВЕ И АКЕСОАРИ
KZ ЖАЛПЫ НҮСҚАУЛЫҚ: БҰРДАЛАР ЖӘНЕ КЕРЕК-ТІКТЕР
RU ОБЩЕЕ РУКОВОДСТВО: ВИНТЫ И ПРИНАДЛЕЖНОСТИ
TR GENEL REHBER: VİDALAR VE AKSESUARLAR
AR الدليل العام: البراغي والملحقات

1

Tornillo para techo
Roofing screw
Vis de plafond
Parafusos de teto
Parafusos de teto
Viti per il soffitto
Schrauben an der Decke
Βίδες οροφής
Śruby sufitowe
Şuruburi de tavan
Стельові шурупи
Винтове за таван
шатыр бұрандалары
Потолочные винты
Tavan vidaları
براغي السقف

2

Tacos para tornillo de techo
Ceiling screw plugs
Bouchons de toit
Cavilhas para parafusos de teto
Tampões para parafusos do teto
Tappi a vite per tetto
Dübel für Dachbolzen
Βύσματα μπουλονιών οροφής
Zasłepki śrub dachowych
Dopuri pentru şuruburile de acoperiş
Заглушки для покрівельних болтів
Щепсели за болтовe на покрива
Төбeнiң бұрандалы тығындары
Заглушки для кровельных болтов
Tavan civata tapaları
سدادات براغي السقف

3

Tornillo de expansión
Expansion screw
Vis d'expansion
Parafuso de expansão
Parafuso de expansão
Vite di espansione
Dehnschraube
Μπουλόνι επέκτασης
Śruba rozporowa
Şurub de expansiune
Розширювальний болт
Разширителен болт
Кеңейту бұрандасы
Расширительный болт
Genleşme civatası
مسمار التمدد

4

Tornillo para aspas de madera
Screw for wooden blades
Vis pour lames en bois
Parafuso para lâminas de madeira
Parafuso para lâminas de madeira
Vite per lame di legno
Schraube für Holzklängen
Βίδα για ξύλινες λεπίδες
Śruba do drewnianych ostrzy
Şurub pentru lamele din lemn
Гвинт для дерев'яних ножів
Винт за дървени остриета
Ағаш жүздерге арналған бұранда
Винт для деревянных ножей
Ağşar bıçaklar için vida
برغي للشفرات الخشبية

5

Tornillo para aspas con arandela
Screw for blades with washer
Vis de lame avec rondelle
Parafuso da lâmina com anilha
Parafuso da lâmina com arruela
Vite per lama con rondella
Klingenschraube mit Unterlegscheibe
Βίδα λεπίδας με ροδέλα
Śruba ostrza z podkładką
Şurub cu lamă cu şaibă
Гвинт ле́за з шайбо́ю
Винт на острието с шайба
Жұғышы бар пышақ бұрандасы
Винт с лопастью и шайбой
Pullu bıçak vidası
برغي الشفرة مع فلكة

6

Tornillo para aspas
Screw for blades
Vis pour les lames
Parafuso para lâminas
Parafuso para lâminas
Vite per lame
Schraube für Klängen
Βίδα για λεπίδες
Śruba do ostrzy
Şurub pentru lamele
Гвинт для ножів
Винт за остриетата
Пышақтарға арналған бұранда
Винт для ножей
Bıçaklar için vida
برغي للشفرات



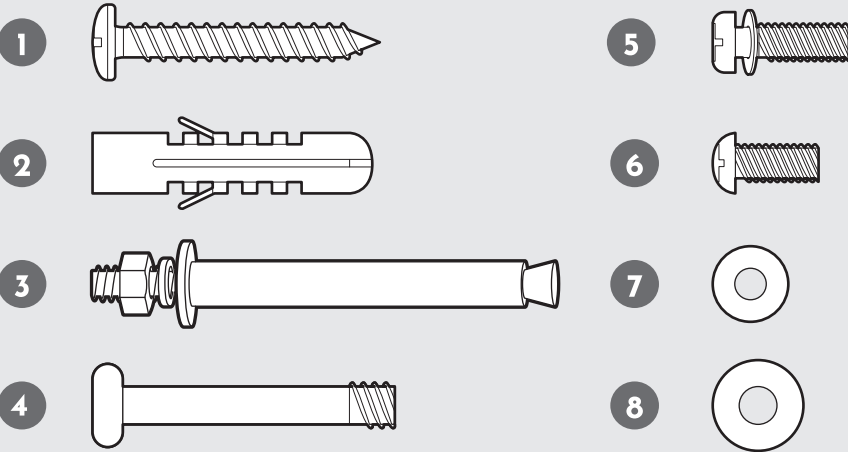


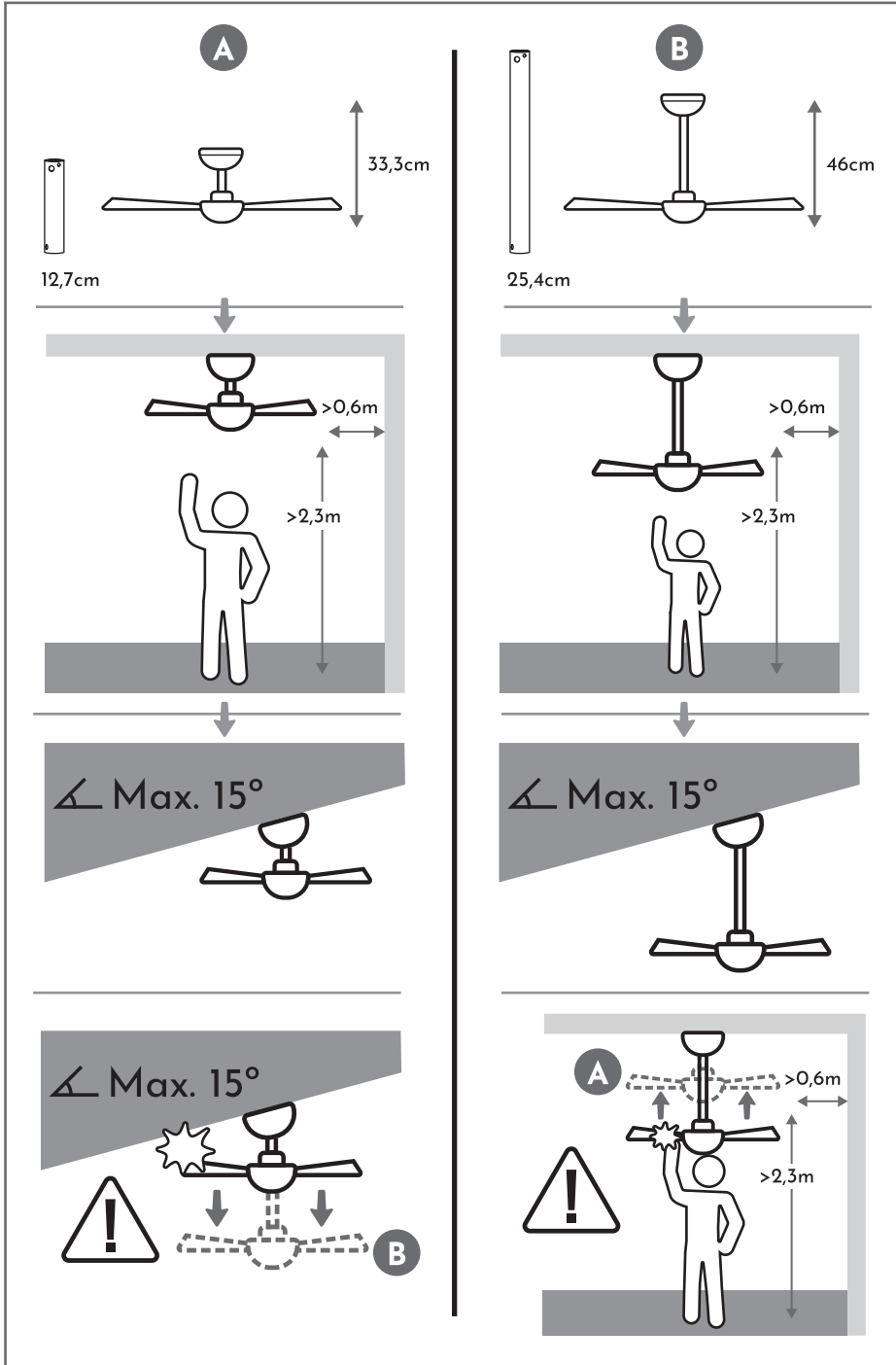
7

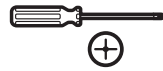
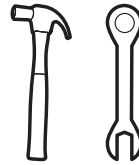
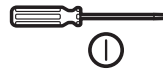
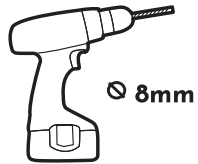
Arandela de papel para tornillo de aspa
Paper washer for blade screw
Rondelle en papier pour le boulon de la lame
Anilha de papel para o parafuso da lâmina
Arruela de papel para o parafuso da lâmina
Rondella di carta per il bullone della lama
Papierunterlegscheibe für Messerbolzen
Χάρτινη ροδέλα για μπουλόνι λεπίδας
Podkładka papierowa pod śrubę ostrza
Șaibă de hârtie pentru șurubul lamei
Паперова шайба для болта леза
Хартиена шайба за болта на острието
Пышак бұрандасына арналған қағаз жуғыш
Бумажная шайба для болта лезвия
Vișak cinatási için kağıt rondela
غسالة ورقية لمسار الشفرة

8

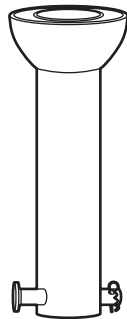
Arandela para tornillo de techo
Washer for ceiling screw
Rondelle pour boulon de toit
Anilha para o parafuso do tejadilho
Arruela para parafuso do teto
Rondella per bullone del tetto
Unterlegscheibe für Dachbolzen
Ροδέλα για μπουλόνι οροφής
Podkładka pod śrubę dachową
Șaibă pentru șurubul acoperișului
Шайба для покрівельного болта
Подложка за покривен болт
Шатырға арналған бұрандалы шайба
Шайба для кровельного болта
Tavan cinatási için pul
غسالة لمسار السقف



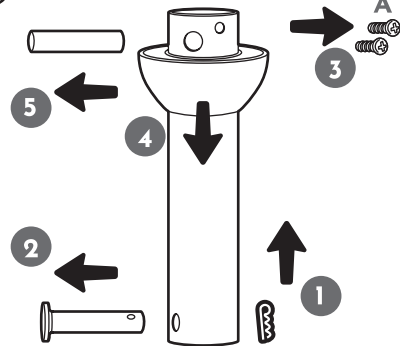




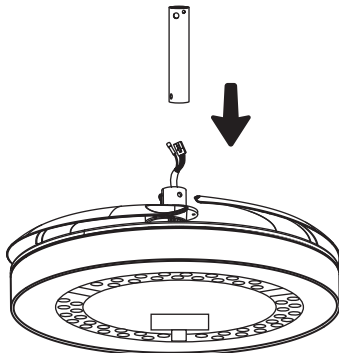
1



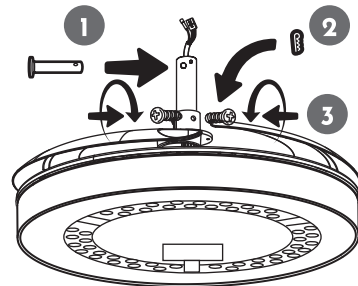
2

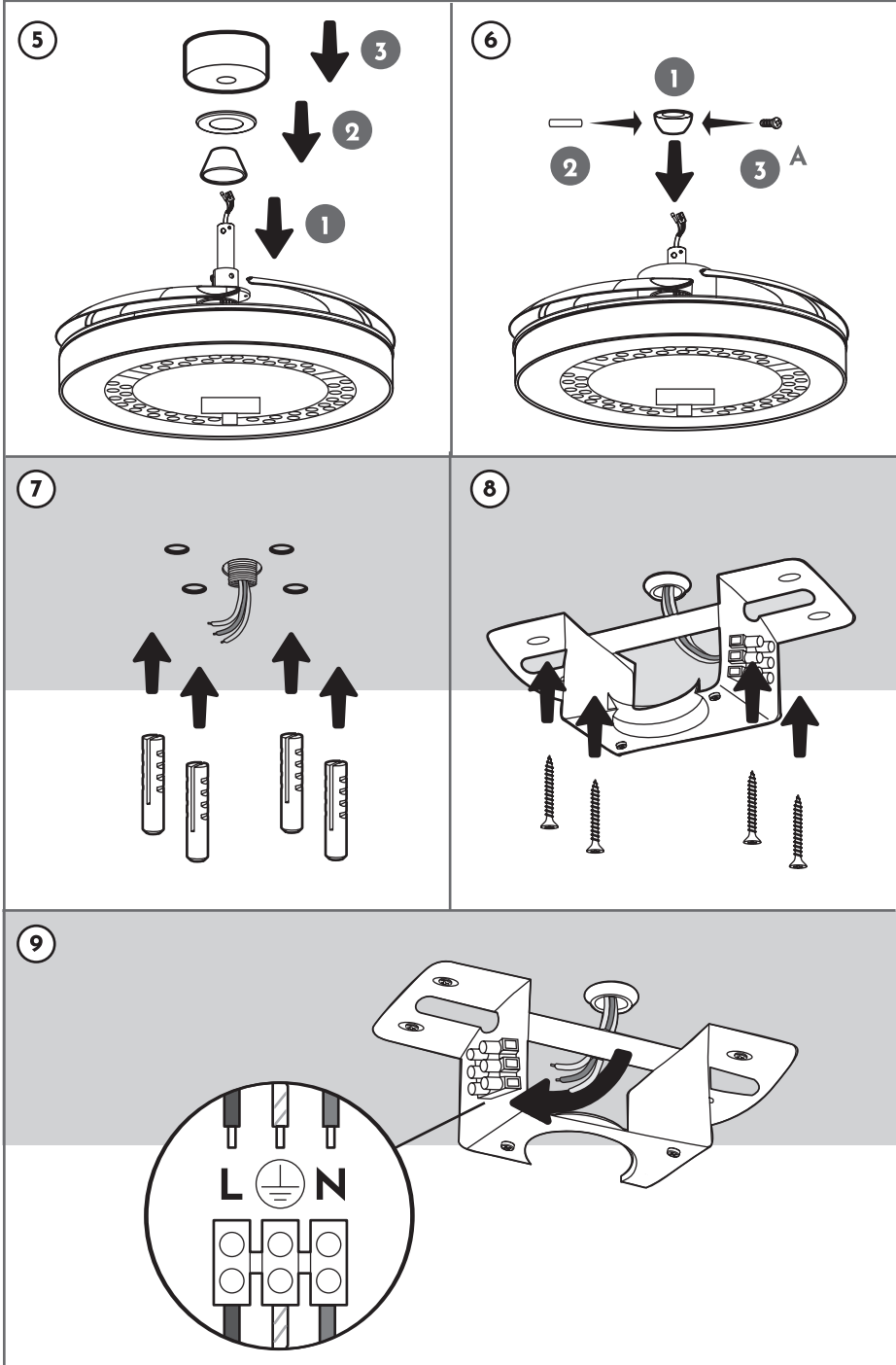


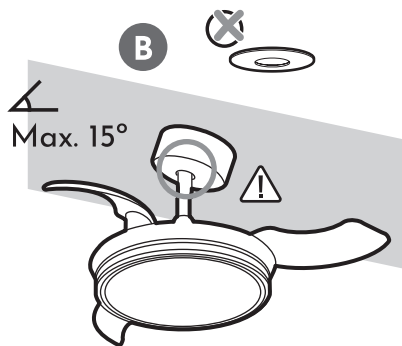
3



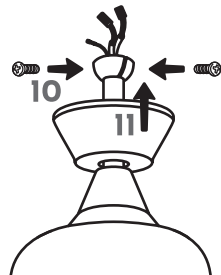
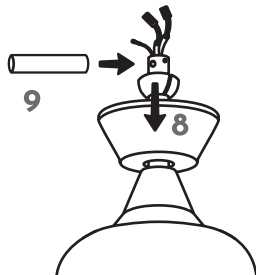
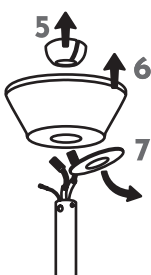
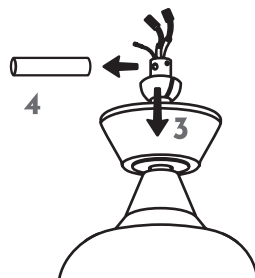
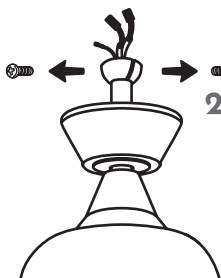
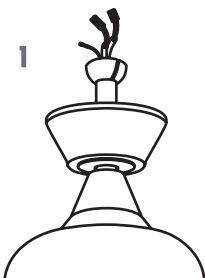
4

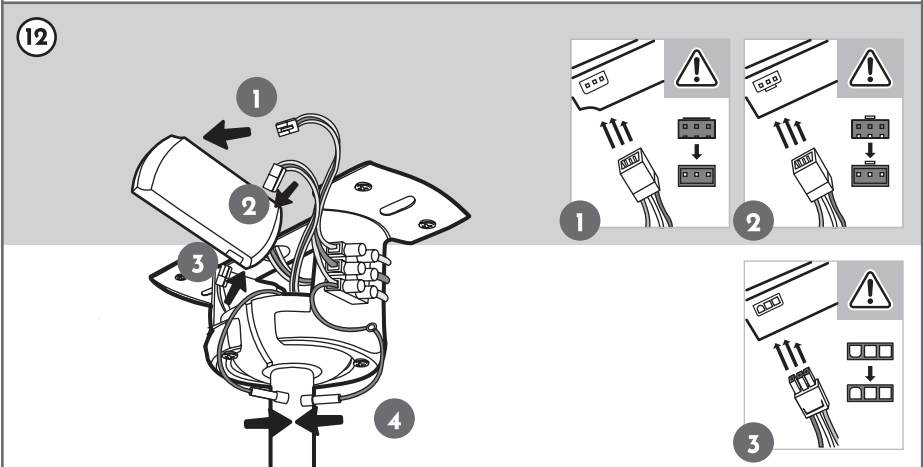
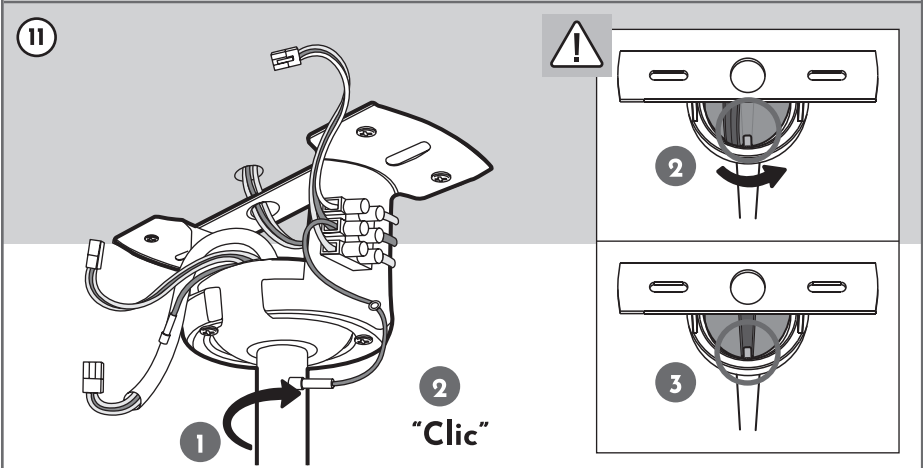
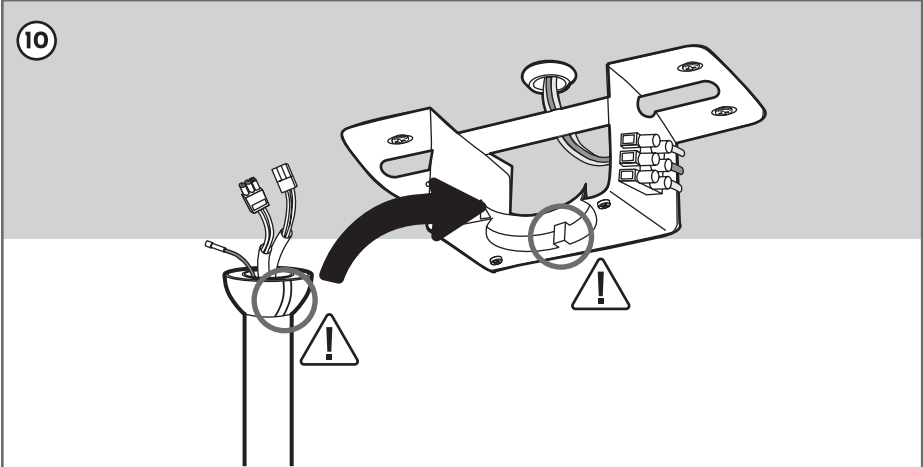


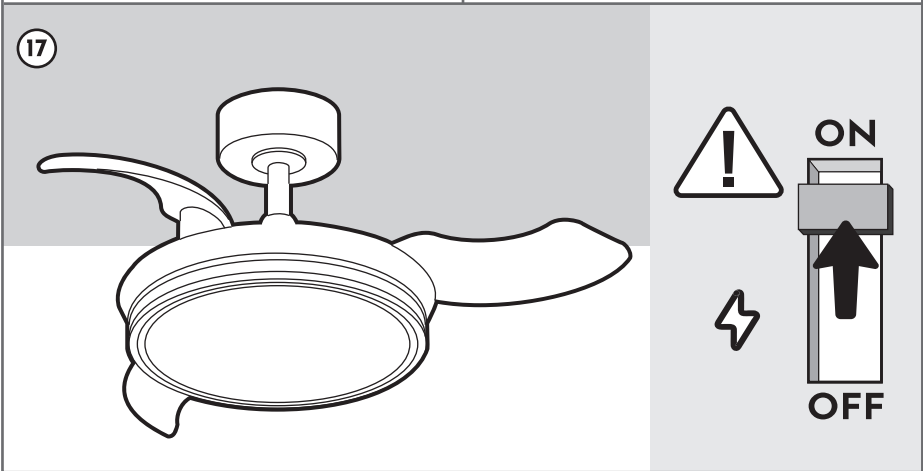
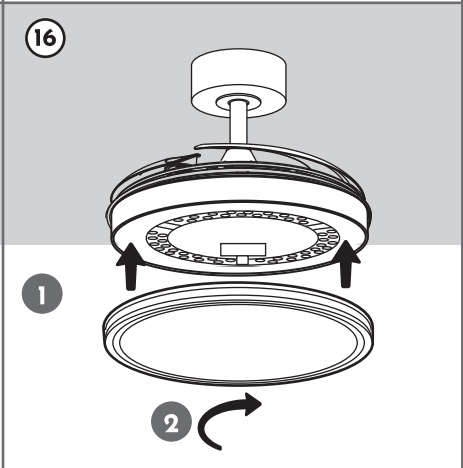
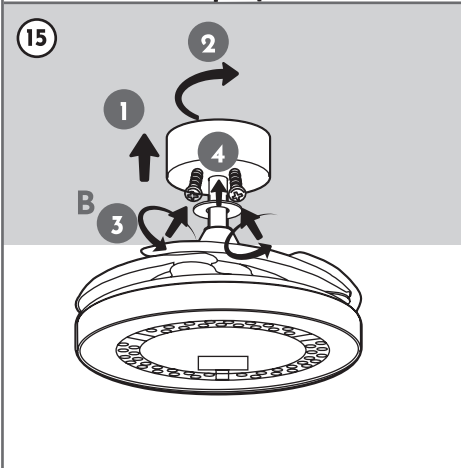
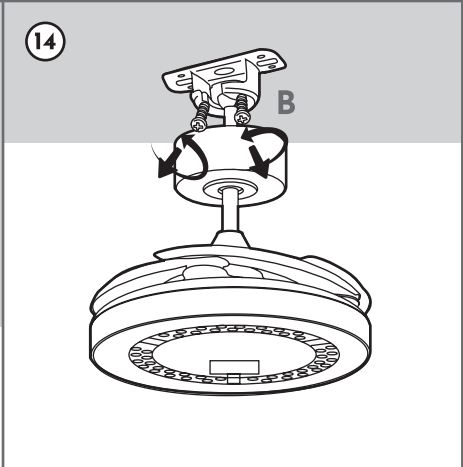
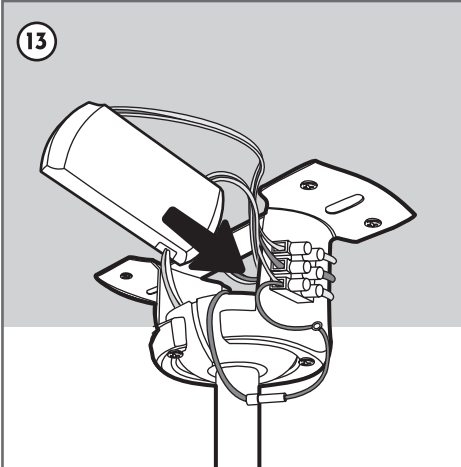




B



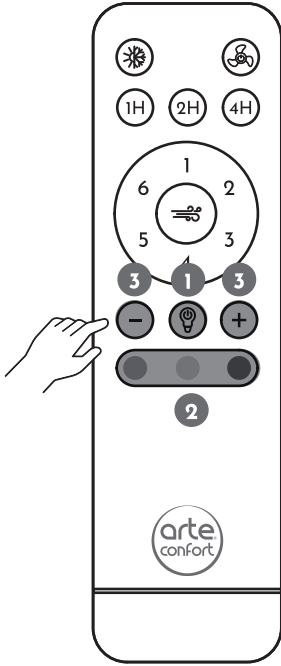






- ES** Este producto contiene una fuente luminosa de la clase de eficiencia energética F - (EU) 2019/2015.
- EN** This product contains a light source of energy efficiency class F - (EU) 2019/2015.
- FR** Ce produit contient une source lumineuse de classe d'efficacité énergétique F - (EU) 2019/2015.
- PT** Este produto contém uma fonte de luz da classe de eficiência energética F - (UE) 2019/2015.
- BR** Este produto contém uma fonte de luz de classe de eficiência energética F - (UE) 2019/2015.
- IT** Questo prodotto contiene una sorgente luminosa di classe di efficienza energetica F - (UE) 2019/2015.
- DE** Dieses Produkt enthält eine Lichtquelle der Energieeffizienzklasse F - (EU) 2019/2015.
- EL** Αυτό το προϊόν περιέχει πηγή φωτός κατηγορίας ενεργειακής απόδοσης F - (EE) 2019/2015.
- PL** Ten produkt zawiera źródło światła o klasie efektywności energetycznej F - (UE) 2019/2015.
- RO** Acest produs conține o sursă de lumină din clasa de eficiență energetică F - (UE) 2019/2015.
- UA** Цей виріб містить джерело світла класу енергоефективності F- (ЄС) 2019/2015.
- BG** Този продукт съдържа светлинен източник с клас на енергийна ефективност F- (ЕС) 2019/2015.
- KZ** Бұл өнімде F- (ЕО) 2019/2015 қуат тиімділігі сыныбының жарық көзі бар.
- RU** Данное изделие содержит источник света класса энергоэффективности F- (EU) 2019/2015.
- TR** Bu ürün, enerji verimliliği sınıfı F - (AB) 2019/2015 olan bir ışık kaynağı içerir.
- الطاقة من فئة كفاءة الإضاءة على مصدر المنتج هذا يحتوي F- (الاتحاد الأوروبي) 2015/2019 **AR**





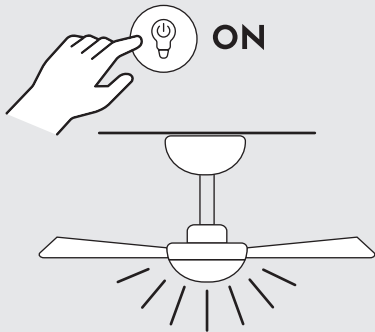
1 ON/OFF

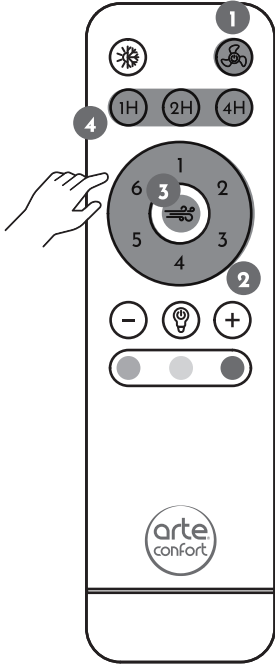
2 3000K

4000K

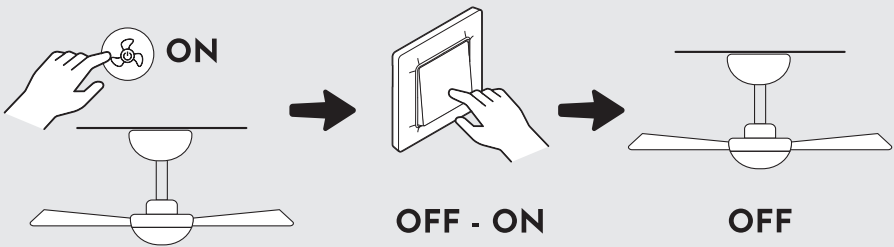
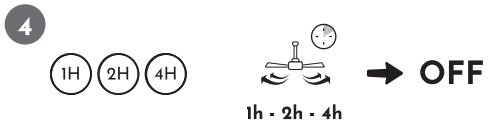
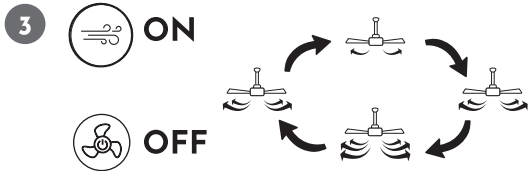
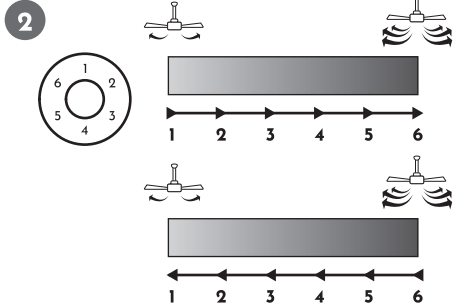
6500K

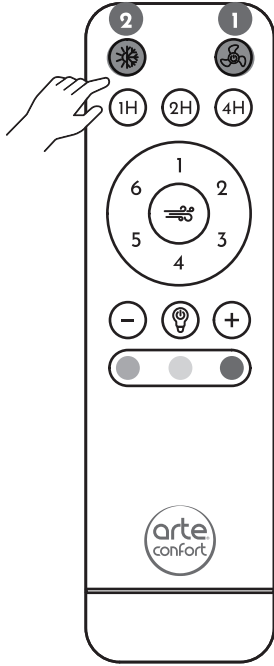
3 10% 100%





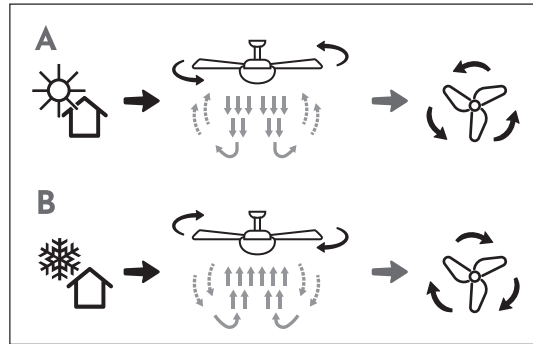
1  **ON/OFF**



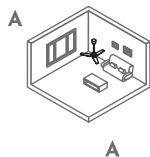
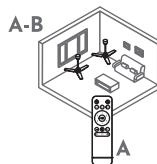
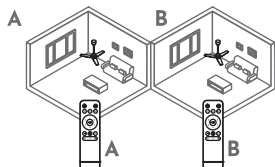
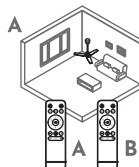


1 ON

2 2"

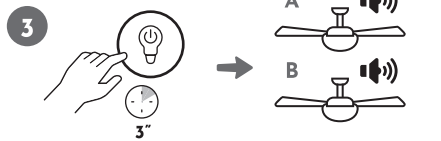
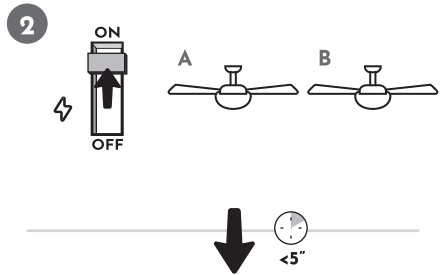
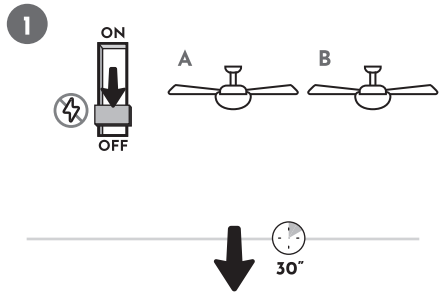
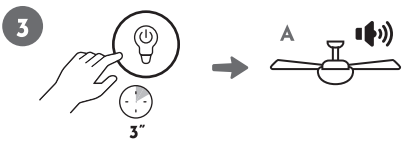
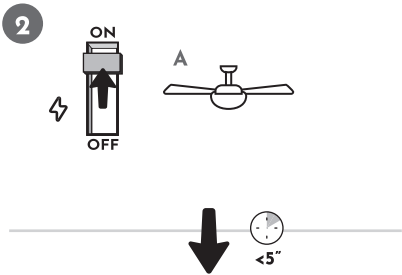
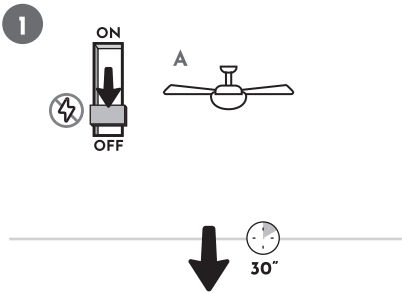
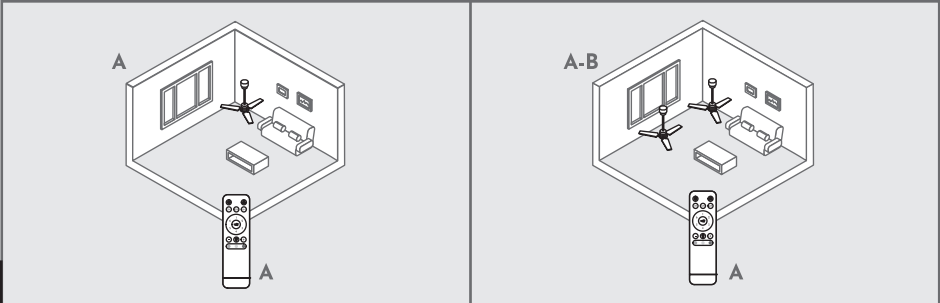


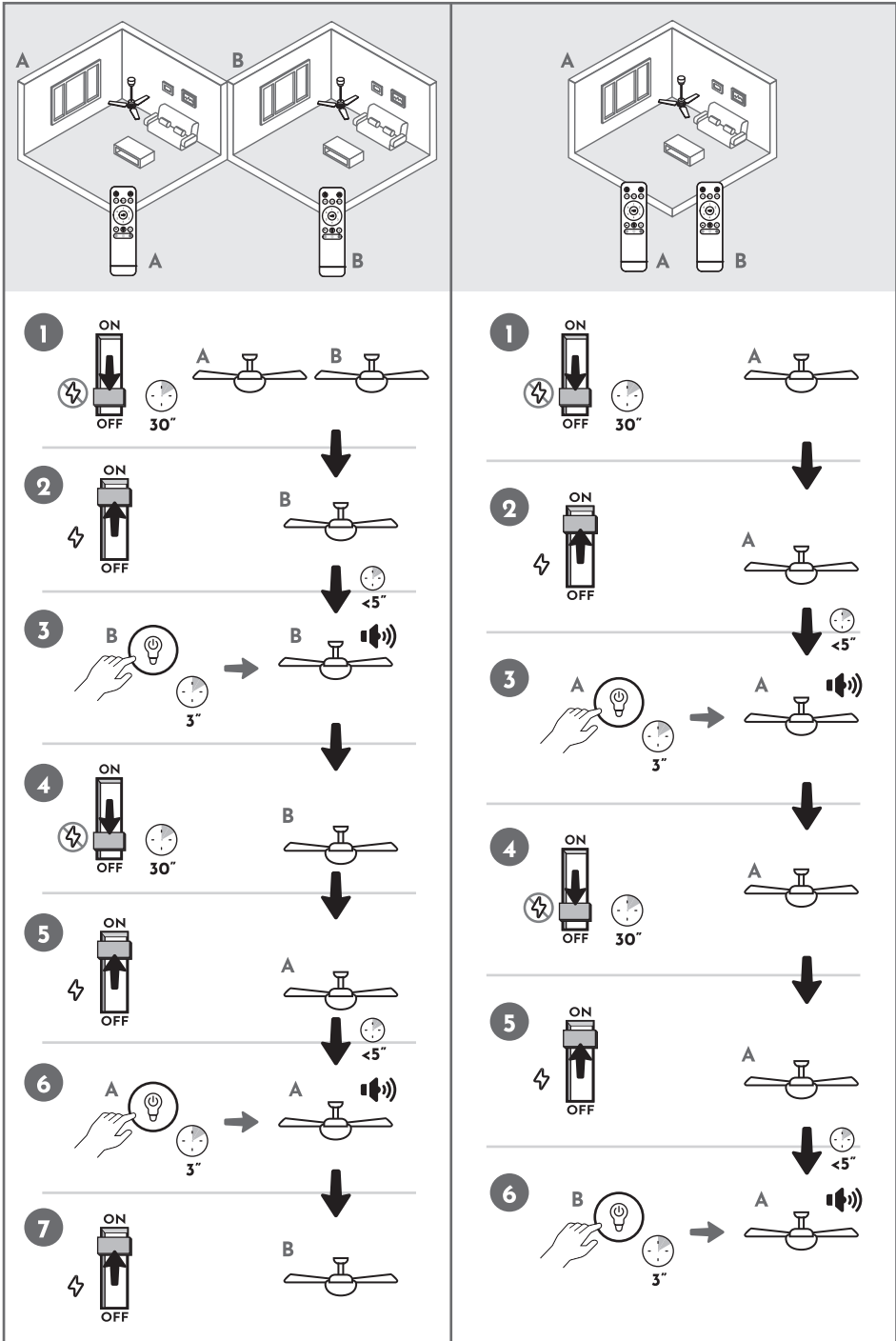
ES Escanea el código QR para más información sobre el modo verano/invierno. **EN** Scan the QR code for more information on summer/winter mode. **FR** Scannez le code QR pour plus d'informations sur le mode été/hiver. **PT** Leia o código QR para obter mais informações sobre o modo verão/inverno. **BR** Leia o código QR para obter mais informações sobre o modo verão/inverno. **IT** Scansionate il codice QR per maggiori informazioni sulla modalità estate/inverno. **DE** Scannen Sie den QR-Code, um weitere Informationen zum Sommer-/Wintermodus zu erhalten. **EL** Σαρώστε τον κωδικό QR για περισσότερες πληροφορίες σχετικά με την καλοκαιρινή/χειμερινή λειτουργία. **PL** Zeskanuj kod QR, aby uzyskać więcej informacji na temat trybu letniego/zimowego. **RO** Scanați codul QR pentru mai multe informații despre modul vară/iarnă. **UA** Відскануйте QR-код для отримання додаткової інформації про літній/зимовий режим. **BG** Сканирайте QR кода, за да получите повече информация за летния/зимния режим. **KZ** Жаз/қыс режимі туралы қосымша ақпарат алу үшін QR кодын сканерлеңіз. **RU** Отсканируйте QR-код, чтобы получить дополнительную информацию о летнем/зимнем режиме. **TR** Yaz/kış modu hakkında daha fazla bilgi için QR kodunu tarayın. **AR** امسح رمز الاستجابة السريعة لمزيد من المعلومات عن الوضع الصيفي/الشتوي.

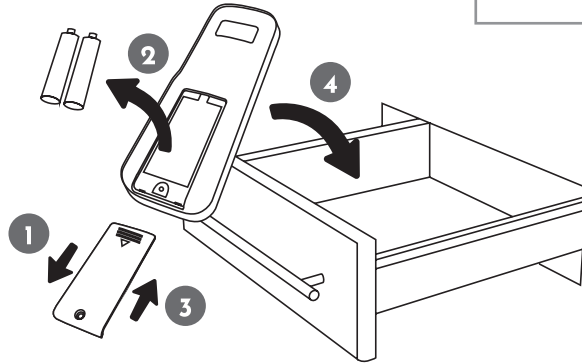
**1****2****3****4**

ES El mando viene sincronizado de fábrica, solo debe resincronizar el mando si ha perdido la sincronización, adquirido uno nuevo o desea controlar varios ventiladores con un sólo mando. **EN** The controller is synchronized at the factory, you only need to resynchronize the controller if you have lost synchronization, purchased a new one or want to control several fans with one controller. **FR** Le contrôleur est synchronisé en usine, vous ne devez le resynchroniser que si vous avez perdu la synchronisation, si vous en avez acheté un nouveau ou si vous voulez contrôler plusieurs ventilateurs avec un seul contrôleur. **PT** O controlador é sincronizado de fábrica, só é necessário voltar a sincronizar o controlador se tiver perdido a sincronização, se tiver adquirido um novo controlador ou se pretender controlar várias ventoinhas com um controlador. **BR** O controlador é sincronizado de fábrica; você só precisa resincronizá-lo se tiver perdido a sincronização, se tiver adquirido um novo controlador ou se quiser controlar vários ventiladores com um único controlador. **IT** Il controller è sincronizzato in fabbrica, è necessario risincronizzarlo solo se si è persa la sincronizzazione, se si è acquistato un nuovo controller o se si desidera controllare più ventilatori con un unico controller. **DE** Die Steuerung ist werkseitig synchronisiert. Sie müssen die Steuerung nur neu synchronisieren, wenn Sie die Synchronisierung verloren haben, eine neue Steuerung gekauft haben oder mehrere Ventilatoren mit einer Steuerung steuern möchten. **EL** Ο ελεγκτής είναι εργοστασιακά συγχρονισμένος, χρειάζεται να συγχρονίσετε εκ νέου τον ελεγκτή μόνο εάν έχετε χάσει το συγχρονισμό, έχετε αγοράσει νέο ή θέλετε να ελέγχετε πολλούς ανεμιστήρες με έναν ελεγκτή. **PL** Kontroler jest fabrycznie zsynchronizowany, a jego ponowna synchronizacja jest konieczna tylko w przypadku utraty synchronizacji, zakupu nowego kontrolera lub chęci sterowania kilkoma wentylatorami za pomocą jednego kontrolera. **RO** Controlerul este sincronizat din fabrică, trebuie să resincronizați controlerul numai dacă ați pierdut sincronizarea, ați achiziționat unul nou sau doriți să controlați mai multe ventilatoare cu un singur controler. **UA** Контролер синхронізовано на заводі-виробнику, повторна синхронізація потрібна лише в тому випадку, якщо ви втратили синхронізацію, придбали новий контролер або хочете керувати кількома вентиляторами за допомогою одного контролера. **BG** Контролерът е фабрично синхронизиран и е необходимо да го синхронизирате отново само ако сте загубили синхронизацията, закупили сте нов контролер или искате да управлявате няколко вентилатора с един контролер. **KZ** Қашықтан басқару пульті зауытта синхрондалады, синхрондауды жоғалтып алсаңыз, жаңасын сатып алсаңыз немесе бір қашықтан басқару пульті арқылы бірнеше желдеткішті басқарғыңыз келсе ғана қашықтан басқару пультін қайта синхрондау қажет. **RU** Контроллер синхронизирован на заводе, повторная синхронизация необходима только в том случае, если вы потеряли синхронизацию, приобрели новый контроллер или хотите управлять несколькими вентиляторами с помощью одного контроллера. **TR** Kontrolör fabrikada senkronize edilmiştir, yalnızca senkronizasyonu kaybettiyeniz, yeni bir tane satın aldysanız veya bir kontrolörle birkaç fanı kontrol etmek istiyorsanız kontrolörü yeniden senkronize etmeniz gerekir.

وحدة التحكم مزمنة في المصنع، ولا تحتاج إلى إعادة مزمنة وحدة التحكم إلا إذا فقدت المزمنة أو اشتريت وحدة تحكم جديدة أو تريد التحكم في عدة مراوح باستخدام وحدة تحكم واحدة. **AR**







ES Retire las pilas del mando si no se va a utilizar durante un tiempo prolongado para evitar la sulfatación de las pilas y el deterioro del mando.

EN Remove the batteries from the controller if it is not going to be used for a long period of time to avoid battery sulfation and deterioration of the controller.

FR Retirez les piles de la télécommande si vous ne l'utilisez pas pendant une longue période afin d'éviter qu'elles ne se sulfatent et n'endommagent la télécommande.

PT Retire as pilhas do telecomando se este não for utilizado durante um longo período de tempo, para evitar que as pilhas se sulfatem e danifiquem o telecomando.

BR Remova as pilhas do controle remoto se ele não for usado por um longo período de tempo para evitar que as pilhas se sulfatem e danifiquem o controle remoto.

IT Rimuovere le batterie dal telecomando se non viene utilizzato per un lungo periodo di tempo per evitare che le batterie si solfatin e che il telecomando si danneggi.

DE Nehmen Sie die Batterien aus der Fernbedienung heraus, wenn sie längere Zeit nicht benutzt wird, um zu verhindern, dass die Batterien sulfatieren und die Fernbedienung beschädigt wird.

EL Αφαιρέστε τις μπαταρίες από το τηλεχειριστήριο, εάν δεν πρόκειται να χρησιμοποιηθεί για μεγάλο χρονικό διάστημα, για να αποφύγετε τη θείωση των μπαταριών και την πρόκληση ζημιάς στο τηλεχειριστήριο.

PL Jeśli pilot nie będzie używany przez dłuższy czas, należy wyjąć z niego baterie, aby zapobiec ich zasilaczem i uszkodzeniu pilota.

RO Scoateți bateriile din telecomandă dacă aceasta nu urmează să fie utilizată pentru o perioadă lungă de timp pentru a preveni sulfatarea bateriilor și deteriorarea telecomenzii.

UA Вийміть батарейки з пульта дистанційного керування, якщо він не буде використовуватися протягом тривалого періоду часу, щоб запобігти сульфатації батарейок і пошкодженню пульта дистанційного керування.

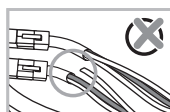
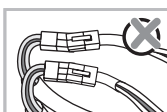
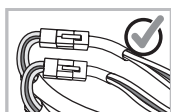
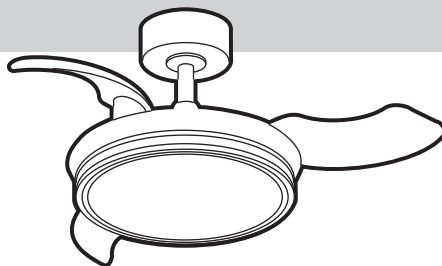
BG Извадете батериите от дистанционното управление, ако то няма да се използва за дълъг период от време, за да предотвратите сулфатирането на батериите и повреда на дистанционното управление.

KZ Қашықтан басқару пульті ұзақ уақыт бойы пайдаланылмайтын болса, батареялардың сульфаттануын және қашықтан басқару құралының нашарлауын болдырмас үшін батареяларды алып тастаңыз.

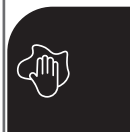
RU Если пульт дистанционного управления не будет использоваться в течение длительного времени, извлеките из него батарейки, чтобы предотвратить их сульфатацию и повреждение пульта дистанционного управления.

TR Pillerin sülfatlaşmasını ve uzaktan kumandaya zarar vermesini önlemek için uzun süre kullanılmayacaksa pilleri uzaktan kumandadan çıkarın.

AR قم بإزالة البطاريات من جهاز التحكم عن بُعد إذا لم يتم استخدامه لفترة طويلة من الوقت لمنع تلف البطاريات وتلف جهاز التحكم عن بُعد



ES Escanea el código QR para más información sobre cómo limpiar tu ventilador. **EN** Scan the QR code for more information on how to clean your fan. **FR** Scannez le code QR pour plus d'informations sur le nettoyage de votre ventilateur. **PT** Leia o código QR para obter mais informações sobre como limpar a ventoinha. **BR** Leia o código QR para obter mais informações sobre como limpar seu ventilador. **IT** Scansionare il codice QR per ulteriori informazioni su come pulire il ventilatore. **DE** Scannen Sie den QR-Code, um weitere Informationen über die Reinigung Ihres Ventilators zu erhalten. **EL** Σαρώστε τον κωδικό QR για περισσότερες πληροφορίες σχετικά με τον τρόπο καθαρισμού του ανεμιστήρα σας. **PL** Zeskanuj kod QR, aby uzyskać więcej informacji na temat czyszczenia wentylatora. **RO** Scanați codul QR pentru mai multe informații despre cum să vă curățați ventilatorul. **UA** Відскануйте QR-код, щоб отримати додаткову інформацію про те, як почистити вентилятор. **BG** Сканирайте QR кода, за да получите повече информация за това как да почистите вентилатора си. **KZ** Желдеткішіңізді тазалау жолы туралы қосымша ақпарат алу үшін QR кодын сканерлеңіз. **RU** Отсканируйте QR-код, чтобы получить дополнительную информацию о том, как очистить ваш вентилятор. **TR** Fanınızı nasıl temizleyeceğinizi hakkında daha fazla bilgi için QR kodunu tarayın. **AR** امسح رمز الاستجابة السريعة ضوئياً لمزيد من المعلومات حول كيفية تنظيف المروحة



ES REPUESTOS DISPONIBLES

Puede solicitar repuestos acudiendo a la tienda donde lo adquirió o en otra de la misma cadena. Si el producto está en garantía presente el ticket o factura de compra.

EN SPARE PARTS AVAILABLE

Spare parts can be ordered at the store where you purchased them or at another store of the same chain. If the product is under warranty, present the purchase receipt or invoice.

FR PIÈCES DÉTACHÉES DISPONIBLES

Vous pouvez demander des pièces détachées dans le magasin où vous avez acheté le produit ou dans un autre magasin de la même chaîne. Si le produit est sous garantie, présentez le ticket de caisse ou la facture.

PT PEÇAS DE SUBSTITUIÇÃO DISPONÍVEIS

Pode solicitar peças sobressalentes na loja onde adquiriu o produto ou noutra loja da mesma cadeia. Se o produto estiver na garantia, apresente o recibo de compra ou a fatura.

BR PEÇAS DE REPOSIÇÃO DISPONÍVEIS

Você pode solicitar peças de reposição na loja onde adquiriu o produto ou em outra loja da mesma rede. Se o produto estiver na garantia, apresente o recibo de compra ou a fatura.

IT RICAMBI DISPONIBILI

È possibile richiedere i pezzi di ricambio presso il negozio in cui è stato acquistato il prodotto o presso un altro negozio della stessa catena. Se il prodotto è in garanzia, presentare la ricevuta d'acquisto o la fattura.

DE VERFÜGBARE ERSATZTEILE

Sie können Ersatzteile in dem Geschäft anfordern, in dem Sie das Produkt gekauft haben, oder in einem anderen Geschäft derselben Kette. Wenn das Produkt unter Garantie steht, legen Sie den Kaufbeleg oder die Rechnung vor.

EL ΔΙΑΘΕΣΙΜΑ ΑΝΤΑΛΛΑΚΤΙΚΑ

Μπορείτε να ζητήσετε ανταλλακτικά στο κατάστημα από το οποίο αγοράσατε το προϊόν ή σε άλλο κατάστημα της ίδιας αλυσίδας. Εάν το προϊόν τελεί υπό εγγύηση, προσκομίστε την απόδειξη αγοράς ή το τιμολόγιο.

PL DOSTĘPNE CZĘŚCI ZAMIENNE

Części zamienne można zamówić w sklepach, w których zakupiono produkt lub w innym sklepie tej samej sieci. Jeśli produkt jest objęty gwarancją, należy okazać dowód zakupu lub fakturę.

RO PIESE DE SCHIMB DISPONIBILE

Puteți solicita piese de schimb la magazinul în care ați achiziționat produsul sau la un alt magazin din același lanț. Dacă produsul este în garanție, prezentați chitanța sau factura de cumpărare.

UA НАЯВНІСТЬ ЗАПАСНИХ ЧАСТИН

Ви можете замовити запасні частини в магазині, де ви придбали товар, або в іншому магазині тієї ж мережі. Якщо виріб перебуває на гарантії, пред'явіть товарний чек або рахунок-фактуру.

BG НАЛИЧНИ РЕЗЕРВНИ ЧАСТИ

Можете да заявите резервни части в магазина, в който сте закупили продукта, или в друг магазин от същата верига. Ако продуктът е в гаранция, представете касовата бележка или фактурата за покупка.

KZ ҚОСЫМША БӨЛШЕКТЕР БАР

Қосалқы бөлшектерді сатып алған дүкенге немесе сол желідегі басқа біреуден сұрай аласыз. Өнім кепілдікте болса, сатып алу туралы түбіртек немесе шот-фактураны көрсетіңіз.

RU ЗАПАСНЫЕ ЧАСТИ В НАЛИЧИИ

Вы можете обратиться за запасными частями в магазин, где вы приобрели изделие, или в другой магазин той же сети. Если изделие находится на гарантии, предъявите товарный чек или счет-фактуру.

TR YEDEK PARÇA MEVCUT

Ürünü satın aldığınız mağazadan veya aynı zincirdeki başka bir mağazadan yedek parça talep edebilirsiniz. Ürün garanti kapsamındaysa, satın alma fişini veya faturayı ibraz edin.

AR قطع الغيار المتوفرة

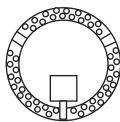
يمكنك طلب قطع الغيار في المتجر الذي اشتريته منه المنتج أو في متجر آخر من نفس السلسلة. إذا كان المنتج تحت الضمان، قدم إيصال الشراء أو الفاتورة.





PLAVC28

Plafón
Diffuser
Diffuseur
Difusor
Difusor
Diffusore
Diffusor
Diffusor
Διαχυτής
Dyfuzor
Difuzor
Дифузор
Дифузер
Диффузор
Диффузор
Difüzör
ناشر الهواء



LEDVC6

Placa LED
LED Plate
Tableau LED
Placa de LED
Placa de LED
Pannelo LED
LED-Platine
Πλακέτα LED
Płytko LED
Placã LED
Світлодіодна дошка
Светодиодна платка
Жарықдиодты тақта
Светодиодная панель
Tabak LED
لوحة LED



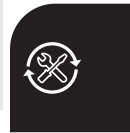
MANONLYVC4

Mando a distancia
Remote control
Télécommande
Controlo remoto
Controlo remoto
Telecomando
Fernsteuerung
Τηλεχειριστήριο
Pilot zdalnego sterowania
Telecomandã
Пульт дистанційного керування
Дистанционно управление
Қашықтан басқару пульті
Дистанционное управление
Uzaktan kumanda
جهاز التحكم عن بُعد



CONONLYVC6

Controlador ventilador
Fan controller
Contrôleur de ventilateur
Controlador do ventilador
Controlador do ventilador
Controllore della ventola
Lüftersteuerung
Ελεγκτής ανεμοστρώρα
Kontroler wentylatora
Controler ventilator
Контролер вентилятора
Контролер на вентилатора
Желдеткіш контроллері
Контроллер вентилятора
Fan kontrolörü
وحدة تحكم المروحة



ES GARANTÍA

El motor de este ventilador tiene una garantía de 8 años y de 5 años para el resto de los componentes. La garantía cubre el cambio o reparación de cualquier avería o defecto del aparato, siempre que el mismo sea debido a un fallo de fabricación o un componente defectuoso.



Conserve el ticket de compra y los manuales de instrucciones.

IMPORTANTE

Es imprescindible para el uso de esta garantía acreditar la fecha de compra del producto. Por lo que será necesario presentar el ticket o factura de compra, así como este manual de instrucciones.

La garantía de este producto no se aplica si los defectos del aparato han sido causados por:

- Daños durante transportes no realizados por el fabricante. (Ejemplo: abolladuras, roturas de componentes o piezas de cristal...).
- Realización de instalaciones o montajes incorrectos.
- Mala conservación del producto.
- Daños causados por el contacto del aparato con sustancias químicas o inapropiadas. Este ventilador está diseñado para uso exclusivo en interior por lo que tampoco debe ser expuesto al agua y/o humedad.
- El reemplazo o uso de piezas adicionales o accesorios que no sean originales del fabricante.
- Si se utiliza un control a través de un regulador de intensidad de pared diferente al control remoto suministrado con el ventilador.

Antes de acudir al servicio técnico, es aconsejable leer la guía de solución de problemas incluida en este manual.

EN WARRANTY

The motor of this fan is warranted for 8 years and the rest of the components for 5 years. The warranty covers the replacement or repair of any failure or defect in the unit, provided that it is due to a manufacturing fault or a defective component.



Keep your purchase receipt and instruction manuals.

IMPORTANT

It is essential for the use of this warranty to prove the date of purchase of the product. Therefore, it will be necessary to present the purchase receipt or invoice, as well as this instruction manual.

The warranty of this product does not apply if the defects of the device have been caused by:

- Damage during transport not carried out by the manufacturer (e.g.: dents, broken components or glass parts...).
- Incorrect installation or assembly.
- Bad conservation of the product.
- Damage caused by contact with chemical or inappropriate substances. This fan is designed for indoor use only and should not be exposed to water and/or humidity.
- The replacement or use of additional parts or accessories that are not original from the manufacturer.
- Use of a wall dimmer control other than the remote control supplied with the fan.

Before calling for service, it is advisable to read the troubleshooting guide included in this manual.

FR GARANTIE

Le moteur de ce ventilateur est garanti pendant 8 ans et le reste des composants pendant 5 ans. La garantie couvre le remplacement ou la réparation de tout défaut ou défectuosité de l'appareil, à condition qu'il s'agisse d'un défaut de fabrication ou d'un composant défectueux.



Conservez la facture d'achat et les manuels d'instructions.

IMPORTANT

Il est essentiel pour l'utilisation de cette garantie de prouver la date d'achat du produit. Il sera donc nécessaire de présenter le ticket de caisse ou la facture d'achat, ainsi que ce manuel d'instructions.

La garantie de ce produit ne s'applique pas si les défauts de l'appareil ont été causés par :

- Des dommages survenus pendant le transport et qui n'ont pas été effectués par le fabricant (par exemple : bosses, composants ou parties en verre cassés, etc.)
- Une installation ou un montage incorrect.
- Une mauvaise conservation du produit.
- Dommages causés par le contact avec des substances chimiques ou inappropriées. Ce ventilateur est conçu pour un usage intérieur uniquement et ne doit pas être exposé à l'eau et/ou à l'humidité.
- Le remplacement ou l'utilisation de pièces ou d'accessoires supplémentaires autres que les pièces ou accessoires d'origine du fabricant.
- En cas d'utilisation d'un variateur mural autre que la télécommande fournie avec le ventilateur.

Avant de faire appel au service après-vente, il est conseillé de lire le guide de dépannage inclus dans ce manuel.

PT GARANTIA

O motor deste ventilador tem uma garantia de 8 anos e o resto dos componentes de 5 anos. A garantia cobre a substituição ou a reparação de qualquer falha ou defeito do aparelho, desde que seja devido a uma falha de fabrico ou a um componente defeituoso.



Guarde o recibo de compra e os manuais de instruções.

IMPORTANTE

Para a utilização desta garantia, é indispensável comprovar a data de compra do produto. Assim, será necessário apresentar o recibo de compra ou a fatura, bem como este manual de instruções.

A garantia deste produto não se aplica se os defeitos do aparelho tiverem sido causados por:

- Danos durante o transporte não efectuados pelo fabricante (por exemplo: amolgadelas, componentes partidos ou partes de vidro...).
- Instalação ou montagem incorrecta.
- Má conservação do produto.
- Danos causados pelo contacto com substâncias químicas ou inadequadas. Este ventilador foi concebido apenas para utilização em interiores e não deve ser exposto à água e/ou humidade.
- A substituição ou utilização de peças ou acessórios adicionais que não sejam as peças ou acessórios originais do fabricante.
- Se for utilizado um controlo de regulação de intensidade de parede que não seja o controlo remoto fornecido com a ventoinha.

Antes de contactar a assistência técnica, é aconselhável ler o guia de resolução de problemas incluído neste manual.

BR GARANTIA

O motor deste ventilador tem garantia de 8 anos e o restante dos componentes, de 5 anos. A garantia cobre a substituição ou o reparo de qualquer falha ou defeito no aparelho, desde que seja devido a uma falha de fabricação ou a um componente defeituoso.



Guarde o recibo de compra e os manuais de instrução.

IMPORTANTE

Para o uso dessa garantia, é essencial comprovar a data de compra do produto. Portanto, será necessário apresentar o recibo de compra ou a nota fiscal, bem como este manual de instruções.

A garantia deste produto não se aplica se os defeitos do aparelho tiverem sido causados por:

- Danos durante o transporte não realizados pelo fabricante (por exemplo: amassados, componentes quebrados ou peças de vidro, etc.).
- Instalação ou montagem incorretas.
- Má conservação do produto.
- Danos causados por contato com substâncias químicas ou inadequadas. Este ventilador foi projetado para uso exclusivo em ambientes internos e não deve ser exposto à água e/ou à umidade.
- A substituição ou o uso de peças ou acessórios adicionais que não sejam as peças ou acessórios originais do fabricante.
- Se for usado um controle de dimmer de parede que não seja o controle remoto fornecido com o ventilador.

Antes de ligar para a assistência técnica, é recomendável ler o guia de solução de problemas incluído neste manual.

IT GARANTIA

Il motore di questo ventilatore è garantito per 8 anni e il resto dei componenti per 5 anni. La garanzia copre la sostituzione o la riparazione di qualsiasi guasto o difetto dell'apparecchio, a condizione che sia dovuto a un difetto di fabbricazione o a un componente difettoso.



Conservare la ricevuta d'acquisto e i manuali d'istruzione.

IMPORTANT

Per usufruire di questa garanzia è indispensabile dimostrare la data di acquisto del prodotto. Pertanto, sarà necessario presentare lo scontrino o la fattura di acquisto, nonché il presente manuale di istruzioni.

La garanzia di questo prodotto non si applica se i difetti dell'apparecchio sono stati causati da:

- Danni durante il trasporto non effettuati dal produttore (ad esempio, ammaccature, rottura di componenti o parti in vetro, ecc.).
- Installazione o montaggio errati.
- Cattiva conservazione del prodotto.
- Danni causati dal contatto con sostanze chimiche o inadeguate. Questo ventilatore è progettato solo per uso interno e non deve essere esposto all'acqua e/o all'umidità.
- La sostituzione o l'uso di parti o accessori aggiuntivi diversi da quelli originali del produttore.
- Se si utilizza un comando dimmer a parete diverso dal telecomando fornito con il ventilatore.

Prima di chiamare l'assistenza, si consiglia di leggere la guida alla risoluzione dei problemi inclusa in questo manuale.

DE GARANTIE

Für den Motor dieses Ventilators gilt eine Garantie von 8 Jahren, für die übrigen Komponenten eine Garantie von 5 Jahren. Die Garantie deckt den Ersatz oder die Reparatur eines Fehlers oder Defekts des Geräts ab, sofern dieser auf einen Herstellungsfehler oder ein defektes Bauteil zurückzuführen ist.



Bewahren Sie den Kaufbeleg und die Bedienungsanleitungen auf.

WICHTIG

Für die Inanspruchnahme dieser Garantie ist es unerlässlich, das Kaufdatum des Produkts nachzuweisen. Daher ist es erforderlich, den Kaufbeleg oder die Rechnung sowie diese Bedienungsanleitung vorzulegen.

Die Garantie für dieses Produkt gilt nicht, wenn die Defekte des Geräts verursacht wurden durch:

- Transportschäden, die nicht vom Hersteller verursacht wurden (z.B.: Beulen, zerbrochene Komponenten oder Glasteile usw.).
- Unsachgemäße Installation oder Montage.
- Schlechte Konservierung des Produkts.
- Schäden, die durch den Kontakt mit chemischen oder ungeeigneten Substanzen verursacht wurden. Dieser Ventilator ist nur für den Gebrauch in Innenräumen bestimmt und darf nicht mit Wasser und/oder Feuchtigkeit in Berührung kommen.
- Der Austausch oder die Verwendung von zusätzlichen Teilen oder Zubehör, die nicht vom Hersteller stammen.
- Wenn ein anderer Wanddimmer als die mit dem Ventilator gelieferte Fernbedienung verwendet wird.

Bevor Sie den Kundendienst in Anspruch nehmen, sollten Sie die in diesem Handbuch enthaltene Anleitung zur Fehlersuche lesen.

EL ΕΓΓΥΗΣΗ

Ο κινητήρας αυτού του ανεμιστήρα έχει εγγύηση 8 ετών και τα υπόλοιπα εξαρτήματα 5 ετών. Η εγγύηση καλύπτει την αντικατάσταση ή την επισκευή οποιασδήποτε βλάβης ή ελαττώματος της συσκευής, υπό την προϋπόθεση ότι οφείλεται σε κατασκευαστικό σφάλμα ή σε ελαττωματικό εξάρτημα.



Φυλάξτε την απόδειξη αγοράς και τα εγχειρίδια οδηγιών χρήσης.

ΣΗΜΑΝΤΙΚΟ

Για τη χρήση αυτής της εγγύησης είναι απαραίτητο να αποδεικνύεται η ημερομηνία αγοράς του προϊόντος. Ως εκ τούτου, θα πρέπει να προσκομίσετε την απόδειξη αγοράς ή το τιμολόγιο, καθώς και το παρόν εγχειρίδιο οδηγιών χρήσης.

Η εγγύηση αυτού του προϊόντος δεν ισχύει εάν τα ελαττώματα της συσκευής έχουν προκληθεί από:

- Ζημιές κατά τη μεταφορά που δεν πραγματοποιήθηκαν από τον κατασκευαστή (π.χ.: χτυπήματα, σπασμένα εξαρτήματα ή γυάλινα μέρη κ.λπ.).
- Λανθασμένη εγκατάσταση ή συναρμολόγηση.
- Κακή συντήρηση του προϊόντος.
- Βλάβη που προκλήθηκε από επαφή με χημικές ή ακατάλληλες ουσίες. Αυτός ο ανεμιστήρας έχει σχεδιαστεί μόνο για χρήση σε εσωτερικούς χώρους και δεν πρέπει να εκτίθεται σε νερό ή/και υγρασία.
- Η αντικατάσταση ή η χρήση πρόσθετων εξαρτημάτων ή αξεσουάρ εκτός των αρχικών εξαρτημάτων ή αξεσουάρ του κατασκευαστή.
- Εάν χρησιμοποιείται ένα επίτοιχο ρυθμιστικό ροοστάτη εκτός από το τηλεχειριστήριο που παρέχεται με τον ανεμιστήρα.

Πριν καλέσετε το σέρβις, συνιστάται να διαβάσετε τον οδηγό αντιμετώπισης προβλημάτων που περιλαμβάνεται στο παρόν εγχειρίδιο.

PL GWARANCJA

Silnik tego wentylatora jest objęty 8-letnią gwarancją, a pozostałe komponenty 5-letnią. Gwarancja obejmuje wymianę lub naprawę wszelkich usterek lub wad urządzenia, pod warunkiem, że są one spowodowane wadą produkcyjną lub wadliwym komponentem.



Należy zachować dowód zakupu i instrukcję obsługi.

WAŻNE

Do skorzystania z niniejszej gwarancji niezbędne jest udowodnienie daty zakupu produktu. W związku z tym konieczne będzie przedstawienie paragonu lub faktury zakupu, a także niniejszej instrukcji obsługi.

Gwarancja na ten produkt nie ma zastosowania, jeśli wady urządzenia zostały spowodowane przez:

- Uszkodzeń powstałych podczas transportu, który nie został przeprowadzony przez producenta (np.: wgnieceń, pękniętych elementów lub części szklanych itp.)
- Nieprawidłowej instalacji lub montażu.
- Niewłaściwa konserwacja produktu.
- Uszkodzenia spowodowane kontaktem z substancjami chemicznymi lub nieodpowiednimi substancjami. Ten wentylator jest przeznaczony wyłącznie do użytku wewnątrz pomieszczeń i nie może być narażony na działanie wody i/lub wilgoci.
- Wymiana lub użycie dodatkowych części lub akcesoriów innych niż oryginalne części lub akcesoria producenta.
- Jeśli używany jest ściemniacz ścienny inny niż pilot zdalnego sterowania dostarczony z wentylatorem.

Przed wezwaniem serwisu zaleca się przeczytanie przewodnika rozwiązywania problemów zawartego w niniejszej instrukcji.

RO GARANȚIE

Motorul acestui ventilator este garantat timp de 8 ani, iar restul componentelor timp de 5 ani. Garanția acoperă înlocuirea sau repararea oricărei defecțiuni sau a oricărui defect al aparatului, cu condiția ca aceasta să se datoreze unui defect de fabricație sau unei componente defecte.



Păstrați chitanța de cumpărare și manualele de instrucțiuni.

IMPORTANT

Este esențial pentru utilizarea acestei garanții să se dovedească data achiziționării produsului. Prin urmare, va fi necesar să prezentați chitanța sau factura de cumpărare, precum și acest manual de instrucțiuni.

Garanția acestui produs nu se aplică dacă defectele aparatului au fost cauzate de:

- Deteriorări în timpul transportului neefectuate de producător (de exemplu: lovituri, componente sau părți din sticlă sparte etc.).
- Instalare sau asamblare incorectă.
- Conservarea necorespunzătoare a produsului.
- Deteriorări cauzate de contactul cu substanțe chimice sau necorespunzătoare. Acest ventilator este proiectat numai pentru utilizare în interior și nu trebuie expus la apă și/sau umiditate.
- Înlocuirea sau utilizarea de piese sau accesorii suplimentare, altele decât piesele sau accesorii originale ale producătorului.
- Dacă se utilizează o telecomandă de perete alta decât telecomanda furnizată cu ventilatorul.

Înainte de a apela la service, este recomandabil să citiți ghidul de depanare inclus în acest manual.

UA ГАРАНТІЯ

На двигун цього вентилятора надається гарантія 8 років, а на решту компонентів - 5 років. Гарантія покриває заміну або ремонт будь-якої несправності або дефекту в приладі, за умови, що це пов'язано з виробничим браком або дефектним компонентом.



Зберігайте чек про покупку та інструкції з експлуатації.

ВАЖЛИВО

Для використання цієї гарантії необхідно підтвердити дату придбання виробу. Тому необхідно пред'явити товарний чек або рахунок-фактуру, а також цю інструкцію з експлуатації.

Гарантія на цей виріб не поширюється, якщо дефекти приладу виникли внаслідок:

- Пошкодження під час транспортування, яке не було здійснене виробником (наприклад: вм'ятини, розбиті компоненти або скляні деталі тощо).
- Неправильна установка або збірка.
- Погана консервація виробу.
- Пошкодження внаслідок контакту з хімічними або невідповідними речовинами. Цей вентилятор призначений для використання лише в приміщенні і не повинен піддаватися впливу води та/або вологи.
- Заміна або використання додаткових деталей або аксесуарів, відмінних від оригінальних деталей або аксесуарів виробника.
- Використання настінного регулятора освітленості, відмінного від пульта дистанційного керування, що постачається з вентилятором.

Перед зверненням до сервісного центру рекомендується прочитати посібник з усунення несправностей, що міститься в цьому посібнику.

BG ГАРАНЦИЯ

Гаранцията за двигателя на този вентилятор е 8 години, а за останалите компоненти - 5 години. Гаранцията покрива замяната или ремонта на всяка повреда или дефект в уреда, при условие че се дължи на производствена грешка или дефектен компонент.



Съхранявайте касовата бележка от покупката и ръководствата за експлоатация.

ВАЖНО

За използването на тази гаранция е важно да се докаже датата на закупуване на продукта. Поради това е необходимо да представите касовата бележка или фактурата за покупка, както и това ръководство за употреба.

Гаранцията на този продукт не се прилага, ако дефектите на уреда са причинени от:

- повреди по време на транспортиране, които не са извършени от производителя (напр. вдлъбнатини, счупени компоненти или стъклени части и др.)
- Неправилна инсталация или монтаж.
- лошо съхранение на продукта.
- Повреди, причинени от контакт с химически или неподходящи вещества. Този вентилятор е предназначен за употреба само на закрито и не трябва да бъде излаган на вода и/или влага.
- Замяна или използване на допълнителни части или аксесоари, различни от оригиналните части или аксесоари на производителя.
- Ако се използва стенно управление на димера, различно от дистанционното управление, доставено с вентилятора.

Преди да се обърнете към сервиз, е препоръчително да прочетете ръководството за отстраняване на неизправности, включено в това ръководство.



KZ КЕПІЛДІК

Бұл желдеткіштің қозғалтқышына 8 жыл және қалған бөлшектерге 5 жыл кепілдік берілген. Кепілдік құрылғының кез келген бұзылуын немесе ақауын өзгертуді немесе жөндеуді қамтиды, егер ол өндірістік ақаулық немесе ақаулы құрамдас бөлікке байланысты болса.



**Сатып алу түбіртегі мен
нұсқаулықтарды сақтаңыз.**

МАҢЫЗДЫ

Бұл кепілдікті пайдалану үшін өнімді сатып алу күнін дәлелдеу маңызды. Сондықтан сатып алу туралы түбіртек немесе шот-фактураны, сондай-ақ осы нұсқаулықты көрсету қажет болады.

Құрылғының ақауларына мыналар себеп болса, бұл өнімнің кепілдігі қолданылмайды:

- Тасымалдау кезіндегі зақымдануды өндіруші орындамаған. (Мысалы: ойықтар, сынған бөлшектер немесе шыны бөліктері...).
- Дұрыс емес орнатулар немесе жинақтаулар жүргізу.
- Өнімнің нашар сақталуы.
- Құрылғының химиялық немесе сәйкес емес заттармен жанасуынан туындаған зақымдар. Бұл желдеткіш тек үй ішінде пайдалануға арналған, сондықтан оған су және/немесе ылғалдылық әсер етпеуі керек.
- Өндірушіден түпнұсқа емес қосымша бөлшектерді немесе керек-жарақтарды ауыстыру немесе пайдалану.
- Басқару желдеткішпен бірге жеткізілетін қашықтан басқару пультінен басқа қабырғадағы диммер қосқышы арқылы пайдаланылса.

Қызметке қоңырау шалмас бұрын, осы нұсқаулықтағы ақауларды жою нұсқаулығын оқып шыққан жөн.

RU ГАРАНТИЯ

Гарантия на двигатель этого вентилятора составляет 8 лет, а на остальные компоненты - 5 лет. Гарантия распространяется на замену или ремонт любых неисправностей или дефектов прибора при условии, что они вызваны производственным браком или дефектным компонентом.



**Сохраняйте товарный чек и
инструкции по эксплуатации.**

ВАЖНО

Для использования данной гарантии необходимо подтвердить дату покупки изделия. Поэтому необходимо предъявить товарный чек или счет-фактуру, а также данное руководство по эксплуатации.

Гарантия на данное изделие не распространяется, если дефекты прибора были вызваны:

- Повреждения при транспортировке, не выполненные производителем (например: вмятины, разбитые компоненты или стеклянные детали и т.д.).
- Неправильной установкой или сборкой.
- Неправильная консервация изделия.
- Повреждения, вызванные контактом с химическими или неподходящими веществами. Данный вентилятор предназначен только для использования внутри помещений и не должен подвергаться воздействию воды и/или влаги.
- Замена или использование дополнительных деталей или принадлежностей, отличных от оригинальных деталей или принадлежностей производителя.
- Если используется настенный регулятор яркости, отличный от пульта дистанционного управления, поставляемого с вентилятором.

Перед обращением в сервисную службу рекомендуется ознакомиться с руководством по устранению неисправностей, прилагаемым к данному руководству.

TR GARANTİ

Bu vantilatörün motoru 8 yıl, diğer bileşenleri ise 5 yıl garantilidir. Garanti, üretim hatası veya kusurlu bir bileşenden kaynaklanması koşuluyla, cihazdaki herhangi bir arıza veya kusurun değiştirilmesini veya onarılmasını kapsar.



Satın alma makbuzunu ve kullanım kılavuzlarını saklayın.

ÖNEMLİ

Bu garantinin kullanılabilmesi için ürünün satın alındığı tarihin kanıtlanması şarttır. Bu nedenle, satın alma fişinin veya faturanın yanı sıra bu kullanım kılavuzunun da ibraz edilmesi gerekecektir.

Bu ürünün garantisi, cihazın kusurlarının aşağıdakilerden kaynaklanması durumunda geçerli değildir:

- Nakliye sırasında üretici tarafından gerçekleştirilmeyen hasarlar (örneğin: ezikler, kırık bileşenler veya cam parçalar, vb.)
- Yanlış kurulum veya montaj.
- Ürünün kötü korunması.
- Kimyasal veya uygunsuz maddelerle temastan kaynaklanan hasarlar. Bu vantilatör sadece iç mekanlarda kullanılmak üzere tasarlanmıştır ve suya ve/veya neme maruz bırakılmamalıdır.
- Üreticinin orijinal parçaları veya aksesuarları dışında ek parçaların veya aksesuarların değiştirilmesi veya kullanılması.
- Vantilatörle birlikte verilen uzaktan kumanda dışında bir duvar dimmer kumandası kullanıldığında.

Servis çağırılmadan önce, bu kılavuzda yer alan sorun giderme kılavuzunu okumanız tavsiye edilir.

الضمان AR

محرك هذه المروحة مضمون لمدة 8 سنوات وبقيّة المكونات لمدة 5 سنوات. يغطي الضمان استبدال أو إصلاح أي عطل أو عيب في الجهاز، شريطة أن يكون بسبب عيب في التصنيع أو عيب في أحد المكونات.



احتفظ بإيصال الشراء وكتيبات التعليمات

تنبيه هام

من الضروري للاستفادة من هذا الضمان إثبات تاريخ شراء المنتج. لذلك، سيكون من الضروري تقديم إيصال الشراء أو الفاتورة، بالإضافة إلى دليل التعليمات هذا.

لا يسري ضمان هذا المنتج إذا كانت عيوب الجهاز ناتجة عن:

التلف أثناء النقل الذي لم تقم به الشركة المصنّعة (على سبيل المثال: انبعاجات أو مكونات مكسورة أو أجزاء زجاجية، إلخ)

التركيب أو التجميع غير الصحيح
سوء حفظ المنتج

التلف الناتج عن ملامسة مواد كيميائية أو مواد غير مناسبة. هذه المروحة مصممة للاستخدام الداخلي فقط ويجب عدم تعريضها للماء و/أو الرطوبة.

استبدال أو استخدام أجزاء أو ملحقات إضافية غير الأجزاء أو الملحقات الأصلية للشركة المصنّعة
إذا تم استخدام جهاز تحكم في التعتيم على الحائط غير جهاز التحكم عن بعد المرفق مع المروحة

قبل الاتصال بالخدمة، يُنصح بقراءة دليل استكشاف الأعطال وإصلاحها المضمن في هذا الدليل



ES ATENCIÓN AL CLIENTE

Si tiene alguna pregunta, incidencia o falta de componentes consulte con su distribuidor. También puede consultarnos a través del correo electrónico consultas@arteconfort.com o mediante el formulario de contacto disponible en nuestra web.

EN CUSTOMER SERVICE

If you have any questions, incidents or missing components, please contact your distributor. You can also contact us by e-mail at consultas@arteconfort.com or through the contact form available on our web site.

FR SERVICE CLIENTÈLE

Si vous avez des questions, des incidents ou des composants manquants, veuillez contacter votre distributeur. Vous pouvez également nous contacter par e-mail à l'adresse consultas@arteconfort.com ou via le formulaire de contact disponible sur notre site web.

PT SERVIÇO DE APOIO AO CLIENTE

Se tiver dúvidas, incidentes ou componentes em falta, contacte o seu distribuidor. Pode também contactar-nos por correio eletrónico para consultas@arteconfort.com ou através do formulário de contacto disponível no nosso sítio Web.

BR ATENDIMENTO AO CLIENTE

Em caso de dúvidas, incidentes ou falta de componentes, entre em contato com o seu distribuidor. Você também pode entrar em contato conosco pelo e-mail consultas@arteconfort.com ou pelo formulário de contato disponível em nosso site.

IT SERVIZIO CLIENTI

In caso di domande, incidenti o componenti mancanti, si prega di contattare il proprio distributore. Potete anche contattarci via e-mail all'indirizzo consultas@arteconfort.com o tramite il

modulo di contatto disponibile sul nostro sito web.

DE KUNDENBETREUUNG

Bei Fragen, Zwischenfällen oder fehlenden Komponenten wenden Sie sich bitte an Ihren Händler. Sie können uns auch per E-Mail an consultas@arteconfort.com oder über das Kontaktformular auf unserer Website kontaktieren.

EL ΕΞΥΠΗΡΕΤΗΣΗ ΠΕΛΑΤΩΝ

Εάν έχετε οποιασδήποτε ερωτήσεις, περιστατικά ή ελλείποντα εξαρτήματα, επικοινωνήστε με τον διανομέα σας. Μπορείτε επίσης να επικοινωνήσετε μαζί μας μέσω ηλεκτρονικού ταχυδρομείου στη διεύθυνση consultas@arteconfort.com ή μέσω της φόρμας επικοινωνίας που είναι διαθέσιμη στον ιστότοπό μας.

PL OBSŁUGA KLIENTA

W przypadku jakichkolwiek pytań, incydentów lub brakujących komponentów prosimy o kontakt z dystrybutorem. Można również skontaktować się z nami za pośrednictwem poczty elektronicznej pod adresem consultas@arteconfort.com lub formularza kontaktowego dostępnego na naszej stronie internetowej.

RU СЕРВИЦИУЛ КЛИЕНТІ

Дacă aveți întrebări, incidente sau componente lipsă, vă rugăm să contactați distribuitorul dumneavoastră. De asemenea, ne puteți contacta prin e-mail la consultas@arteconfort.com sau prin intermediul formularului de contact disponibil pe site-ul nostru.

UA ОБСЛУГОВУВАННЯ КЛІЄНТІВ

Якщо у вас виникли запитання, інциденти або відсутні компоненти, будь ласка, зв'яжіться з вашим дистриб'ютором. Ви також можете зв'язатися з нами електронною поштою consultas@arteconfort.com або через контактну форму, доступну на нашому веб-сайті.

BG ОБСЛУЖВАНЕ НА КЛИЕНТИ

Ако имате въпроси, инциденти или липсващи компоненти, моля, свържете се с вашия дистрибутор. Можете също така да се свържете с нас по електронна поща на адрес consultas@arteconfort.com или чрез формуляра за контакт, достъпен на нашия уебсайт.

KZ КЛИЕНТТЕРГЕ ҚЫЗМЕТ КӨРСЕТУ

Егер сізде сұрақтар, оқиғалар немесе жетіспейтін компоненттер болса, дистрибуторыңызбен кеңесіңіз. Сондай-ақ consultas@arteconfort.com электрондық поштасы арқылы немесе біздің веб-сайттағы байланыс нысаны арқылы бізбен байланыса аласыз.

RU ОБСЛУЖИВАНИЕ КЛИЕНТОВ

Если у вас возникли вопросы, неполадки или недостающие компоненты, обращайтесь к своему дистрибутору. Вы также можете связаться с нами по электронной почте consultas@arteconfort.com или через контактную форму на нашем сайте.

TR MÜŞTERİ HİZMETLERİ

Herhangi bir sorunuz, olayınız veya eksik bileşeniniz varsa, lütfen distribütörünüzle iletişime geçin. Ayrıca consultas@arteconfort.com adresine e-posta göndererek veya web sitemizde bulunan iletişim formu aracılığıyla da bizimle iletişime geçebilirsiniz.

AR خدمة العملاء

إذا كانت لديك أي أسئلة أو حوادث أو مكونات مفقودة، يُرجى الاتصال بالموزع الخاص بك. يمكنك أيضًا الاتصال بنا عبر البريد الإلكتروني على consultas@arteconfort.com أو عبر نموذج الاتصال المتاح على موقعنا الإلكتروني.

ES Accede al formulario de contacto a través del código QR.

EN Access the contact form through the QR code.

FR Accédez au formulaire de contact via le code QR.

PT Aceder ao formulário de contacto através do código QR.

BR Aceso o formulário de contato por meio do código QR.

IT Accedere al modulo di contatto tramite il codice QR.

DE Rufen Sie das Kontaktformular über den QR-Code auf.

EL Αποκτήστε πρόσβαση στη φόρμα επικοινωνίας μέσω του κωδικού QR.

PL Dostęp do formularza kontaktowego za pomocą kodu QR.

RO Accesati formularul de contact prin intermediul codului QR.

UA Перейдіть до контактної форми за допомогою QR-коду.

BG Достъп до формуляра за контакт чрез QR код.

KZ QR коды арқылы байланыс формасына қол жеткізіңіз.

RU Зайдите в контактную форму с помощью QR-кода.

TR QR kodu aracılığıyla iletişim formuna erişin. **AR** ادخل إلى نموذج الاتصال عبر رمز الاستجابة السريعة









   | www.arteconfort.com

ARTECONFORT HOTEL S.L.
Ctra. Andalucía, 6
45224 Seseña Nuevo
Toledo, España



 Raccolta Carta, verifica le disposizioni del tuo Comune.

