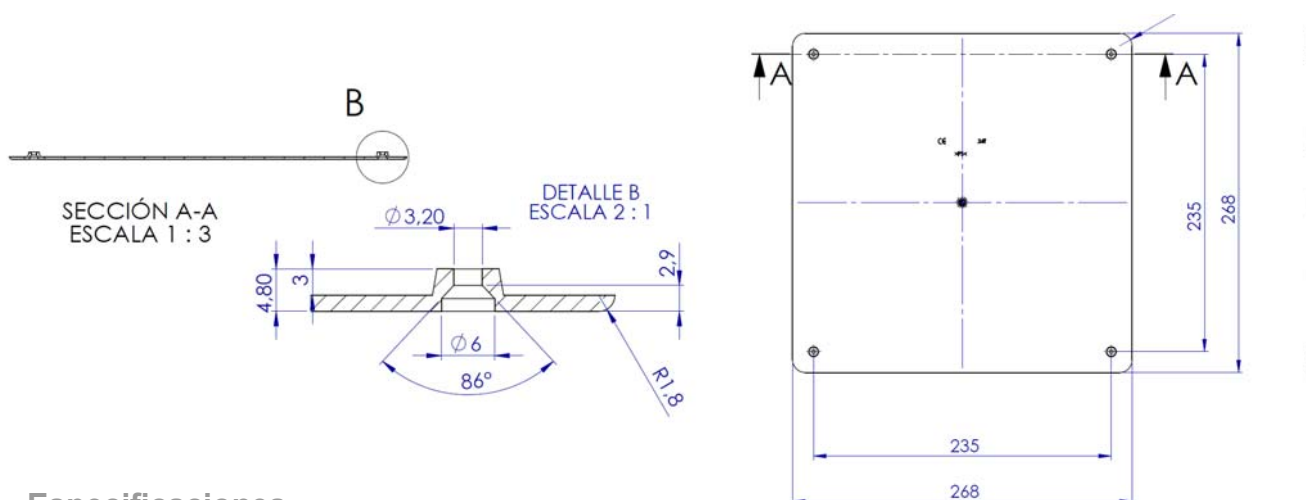


Descripción y características

- Tapa para caja de registro.
- Material termoplástico.
- Cierre con tornillos.
- Color blanco.

Dimensiones



Especificaciones

- Directiva 2014/35/UE 
- Norma aplicable EN 60 670

Datos técnicos:

- Resistencia al fuego (ensayo del hilo incandescente 650°C)
- Resistencia al calor (ensayo de presión a la bola 70°C)
- Estabilidad dimensional -5°C a +60°C

- Material Aislante libre de halógenos

