

Detector empotrar techo

Detector de movimiento



Descripción:

Detector de movimiento para empotrar en techo con formato de óculo y apto para el funcionamiento con lámparas LED.

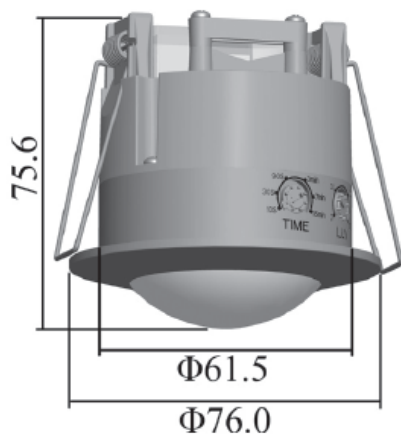
Además, está diseñado utilizando la tecnología de control de paso por cero, que alarga la vida útil del producto.



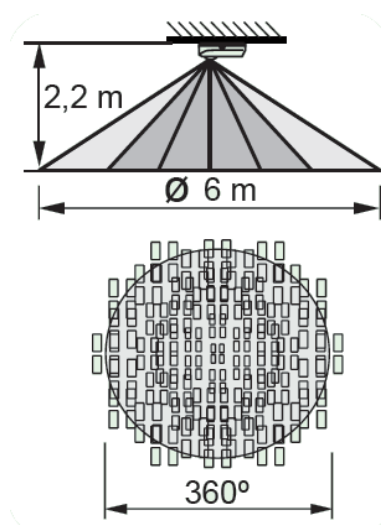
Características:

- Ángulo de detección: 360°
- Zona de cobertura: máx. 6m de diámetro (2,2 metros de altura, 24°C)
- Alimentación: 220-240 VAC, 50/60Hz
- Ajuste de tiempo: de 10 seg. a 15 min.
- Ajuste de nivel lumínico: 3-2000 Lux.
- Capacidad máxima de contacto:
 - Incandescencia: 1.200W
 - Lámparas de bajo consumo y LED: 300W.
- Tecnología Zero Cross Switching (Control de paso por cero).
- Altura de instalación: 2,2 a 4m
- Grado de protección IP20

Dimensiones (mm):



Zona de cobertura:



info.emea@mgl-intl.com

+34 985 08 18 70

Parque Empresarial de Argame
C/Picu Castiellu, parcela i-4, 33163
Morcín-Asturias (Spain)

AN **MGL** BRAND