

SIERSA

MULTIPOSICIONES



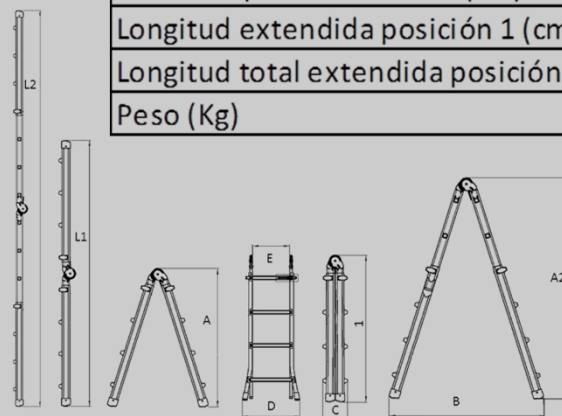
COAMER

B46

ESCALERA MULTIPOSICIONES ALUMINIO

Resistencia 150kg

Concepto	Medida	B46
Altura vertical plegada (cm)	1	119,5
Altura vertical posición 1 (cm)	A	112,5
Altura vertical posición 2 (cm)	A2	193
Anchura posición 2 (cm)	B	141
Anchura lateral total (cm)	C	20
Anchura a nivel del suelo (cm)	D	55,5
Distancia peldaño interna (cm)	E	30
Longitud extendida posición 1 (cm)	L1	232
Longitud total extendida posición 2 (cm)	L2	399
Peso (Kg)		10,5



STANLEY



MICHELIN

COAMER



BRICOWIN

QUALITY TOOLS

HSH