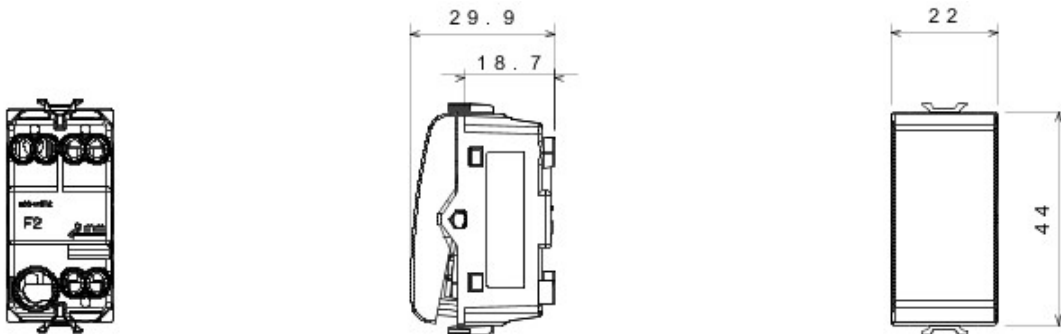


Gama amplia de dispositivos para mando, tomas de corriente para el suministro de energía (conformes con las normas nacionales e internacionales), para señalización, control del clima, confort y señalización de alarmas técnicas.. Los dispositivos modulares de la familia Chorus están disponibles en cuatro colores: blanco brillante, marfil brillante, negro satinado y barnizado titanio.. Gracias a los soportes de fijación para cajas cuadradas, redondas y rectangulares, es posible crear infinitas combinaciones con la gama de placas Chorus..

|  |                                 |   |                                 |
|--|---------------------------------|---|---------------------------------|
| Categoría                                | Pulsador                        | Tecla   | Neutro                          |
| Color                                    | Blanco                          | Descripción   | 1P NA - 16A                     |
| Tensión                                  | 250 V ac                        | Norma de referencia   | EN 60669-1                      |
| Resistencia a la tensión de prueba       | 2000 V a 50 Hz durante 1 minuto | Resistencia de aislamiento                                      | > 5 MOhm                        |
| Regleta de cableado                      | De tornillo                     | Base de funcionamiento prolongado (nº de cambios de posiciones) | 40.000 a In 250 Vac<br>cosØ=0,6 |
| Termopresión con bola                    | 125 °C                          | Prueba del hilo incandescente                                   | 850 °C                          |
| Retención del borne en tracción al cable | > 50 N                          | Capacidad de apriete cable flexible (mm2)                       | min. 0,75 - max. 2x4            |
| Capacidad de apriete cable rígido (mm2)  | min. 0,5 - max. 2x2,5           | N. módulos Chorus   | 1                               |
| Código Electrocod                        | 0130                            |   |                                 |

### DIMENSIONAL



### SIMBOLOGÍA TÉCNICA



### MARCAS/APROBACIONES

