

MCM 1511AV

SOBREPONER PUERTAS METÁLICAS - DOBLE CILINDRO DE SERRETA

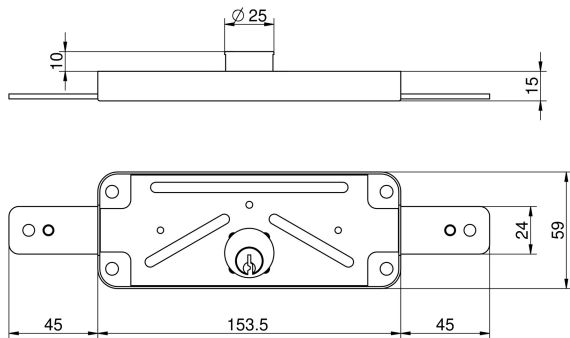


Cerradura de sobreponer para puertas metálicas MCM 1511AV. Doble cilindro redondo de serreta.

FICHA TÉCNICA

Tipo de Cerradura	De un Punto,
Tipo de Accionamiento	Accionado mediante Cilindro
Elementos de Cierre	Palanca
Tipo de Cierre	Cilindro Redondo
Mecanismo de Cierre	Sistema de Engrane
Nº de vueltas	2
Número Estándar de Llaves	3
Dimensiones de la caja (mm)	Altura 59 x Espesor 15
Entrada (mm)	
Acción del Picaporte	
Acabado	Caja: Galvanizado
Material	Caja: Acero
Accionamiento de la Palanca	Estándar
Forma de la Palanca	Rectangular
Medidas de la Palanca	24x2,5
Proyección de la Palanca (mm)	45
Peso Neto (kg)	0.6
Cantidad Estándar de Empaquetado	1
Embalaje Estándar	Caja

MCM 1511AV



INFORMACIÓN ADICIONAL

Accesorios Incluidos	Cilindro
----------------------	----------

BENEFICIOS

- Cerradura de sobreponer indicada para puertas metálicas de persiana o basculantes
- Funcionamiento, con llave de serreta por ambos lados.