

ÉQUIPEMENT INCLUS  
DANS CET EMBALLAGE

Une soupape avec :

- Un bouton Ø 40 mm
- Une rondelle d'adaptation pour trou de couvercle Ø 50 mm
- Une rondelle d'adaptation pour trous de couvercle 6 à 50 mm
- Une douille d'adaptation 6 mm
- Un kit de fixation du réservoir
- Un joint cuvette/réservoir
- Une clef de serrage pour écrou de soupape

Un robinet avec :

- Un joint d'étanchéité
- Un écrou hexagonal 3/8
- Un filtre intégré sur l'arrivée d'eau
- Un obturateur pour trou de réservoir

Pour toute information sur ce produit  
contactez le service client :

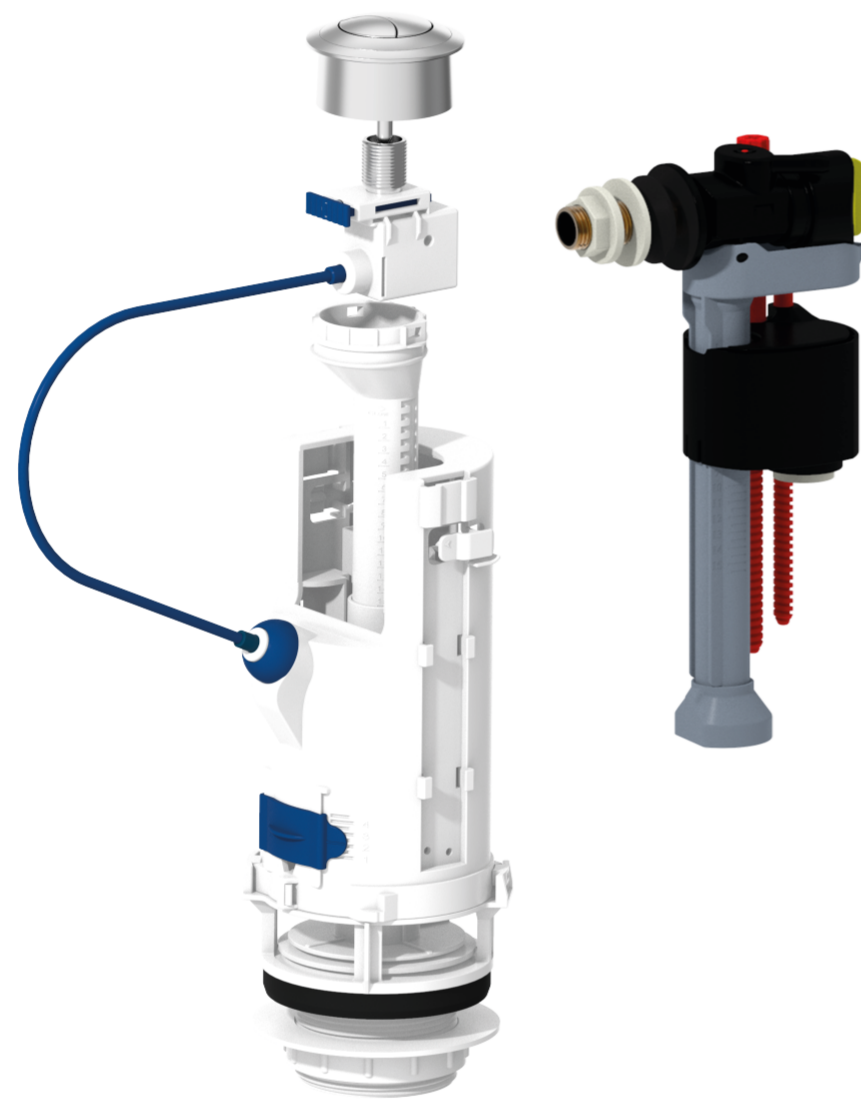
**BEMIS**  
11 rue d'Arcelle  
38600 Fontaine - France  
+33 (0)4 76 26 83 03

Ref: 702319



# MECANISME UNIVERSEL À CÂBLE QUI PEUT REEMPLACER LA TIRETTE

(trou de 6 à 50 mm)



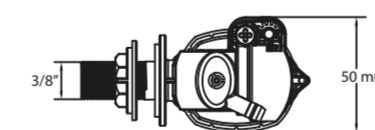
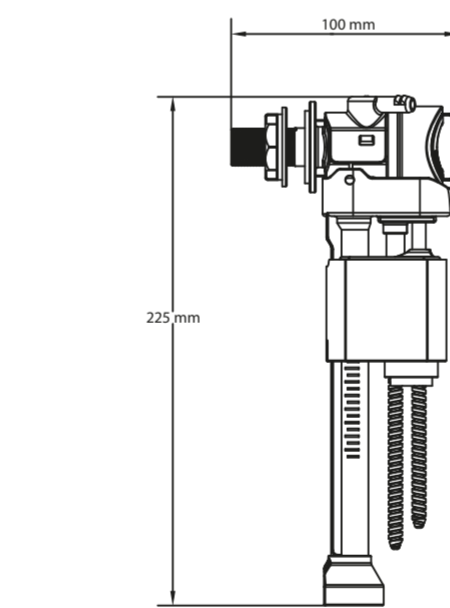
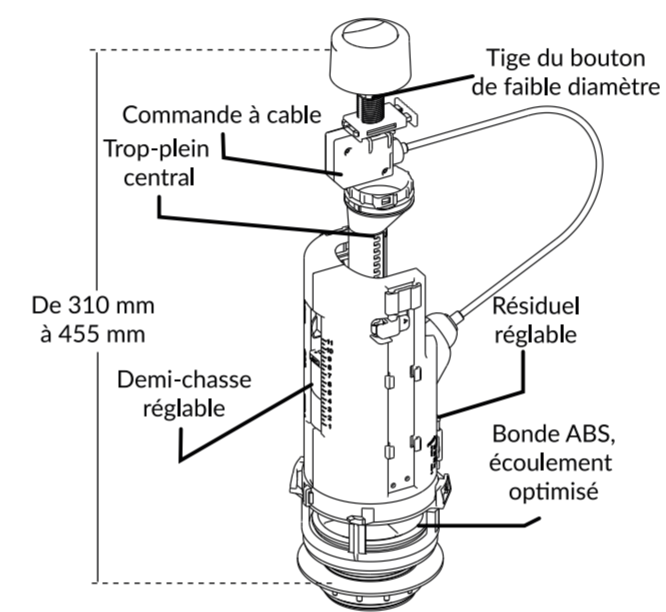
- MÉCANISME UNIVERSEL COMPLET  
QUI PEUT REMPLACER LA TIRETTE

- ÉCONOMIE D'EAU (3/6L + ROBINET À DÉBIT DIFFÉRÉ)  
SOIT PLUSIEURS M3 D'EAU D'ÉCONOMIE PAR AN

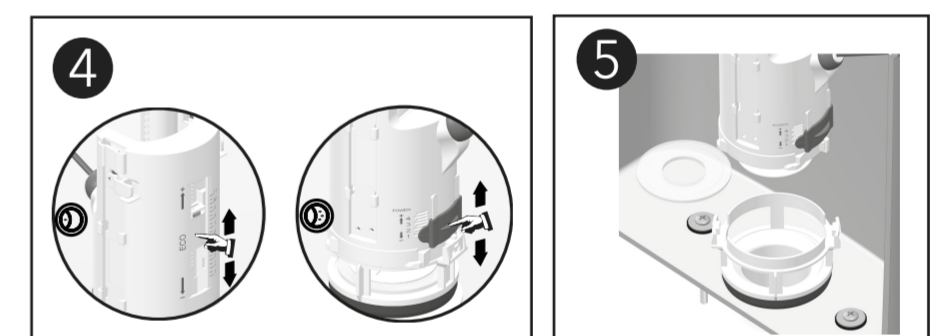
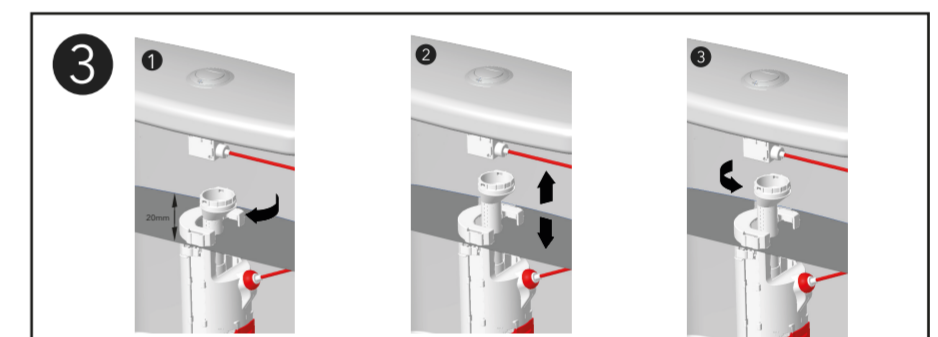
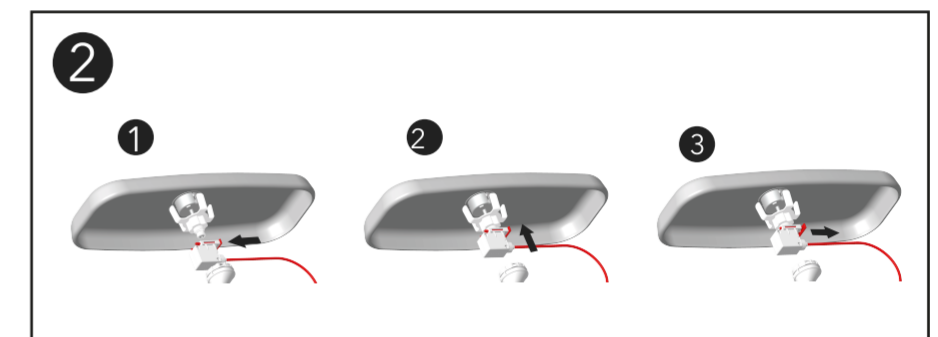
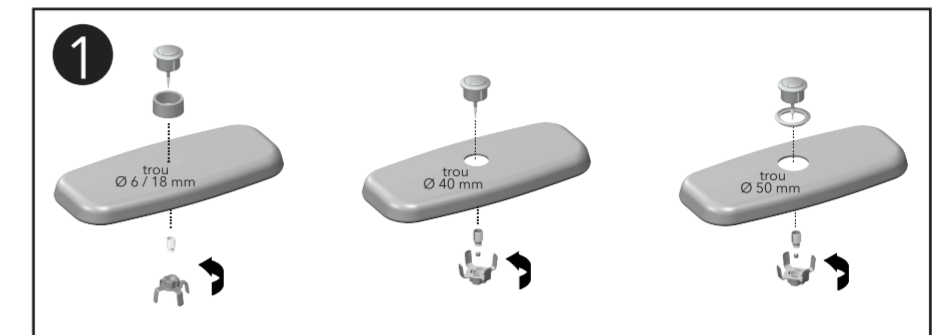
- ROBINET SILENCIEUX (CLASSE 1)

- FACILITÉ D'INSTALLATION  
GRÂCE AU CÂBLE ET À LA TUBULURE TÉLESCOPIQUE

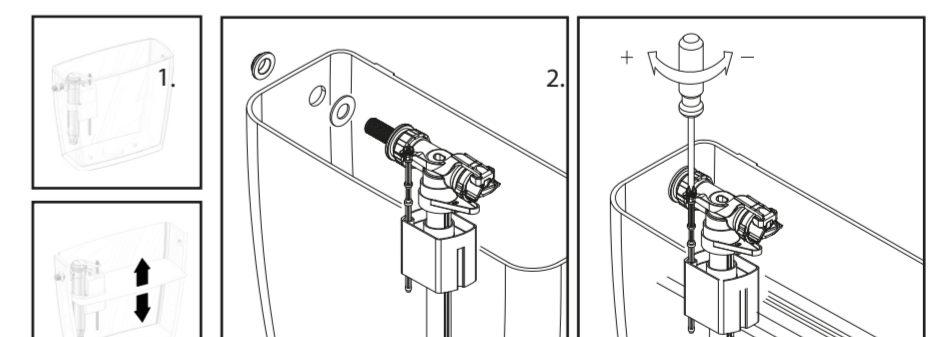
## CARACTÉRISTIQUES TECHNIQUES



SOUPEPE



ROBINET



Détails de l'installation :



E702319-A