

**SCHEMA DI MONTAGGIO**

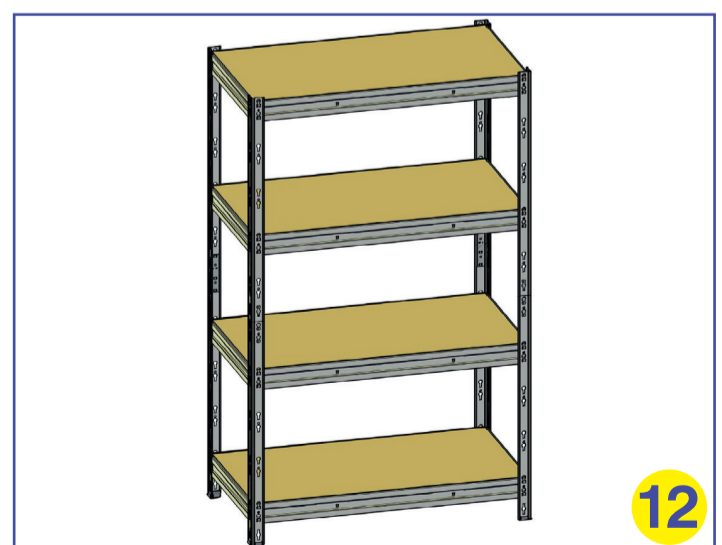
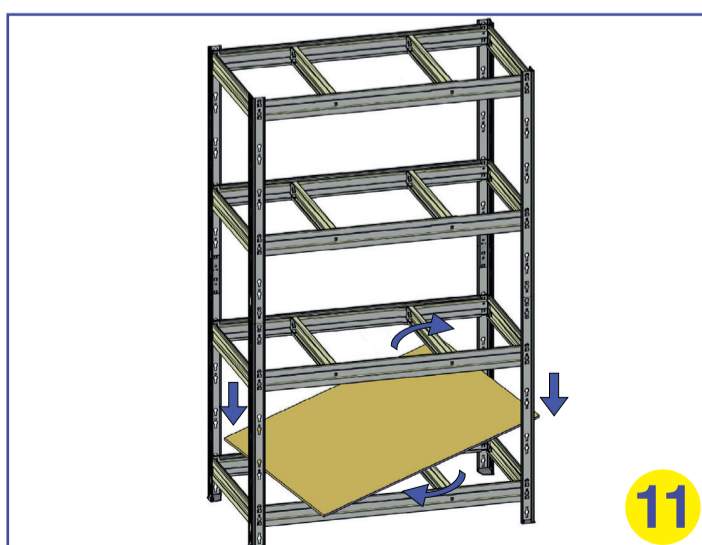
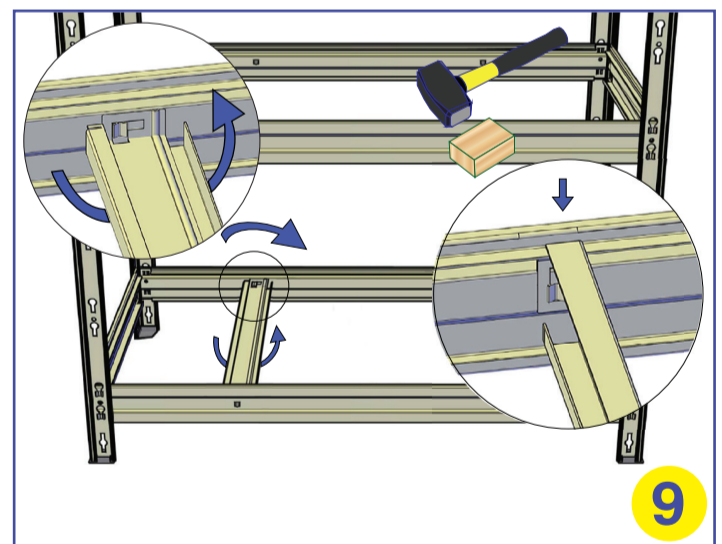
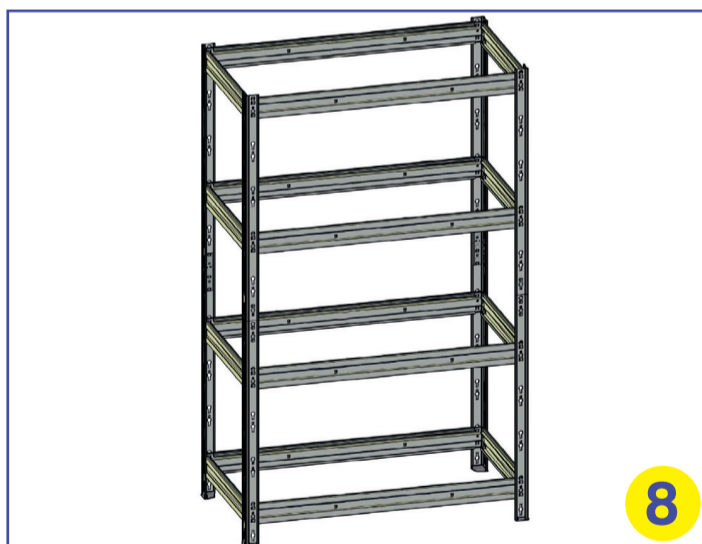
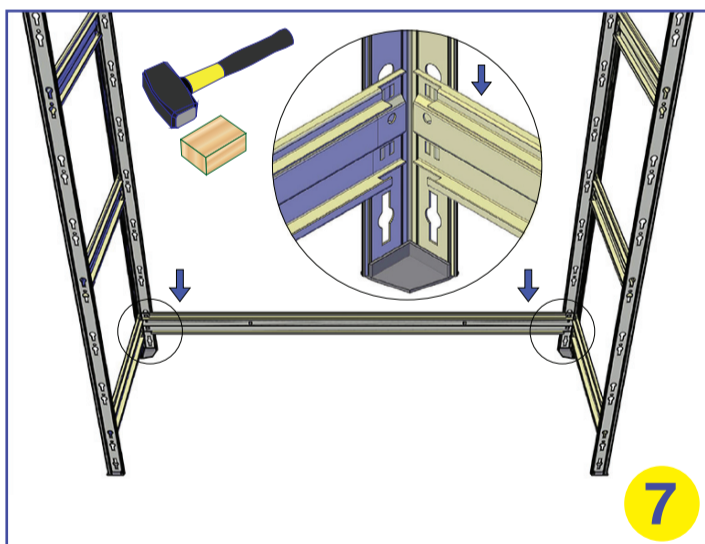
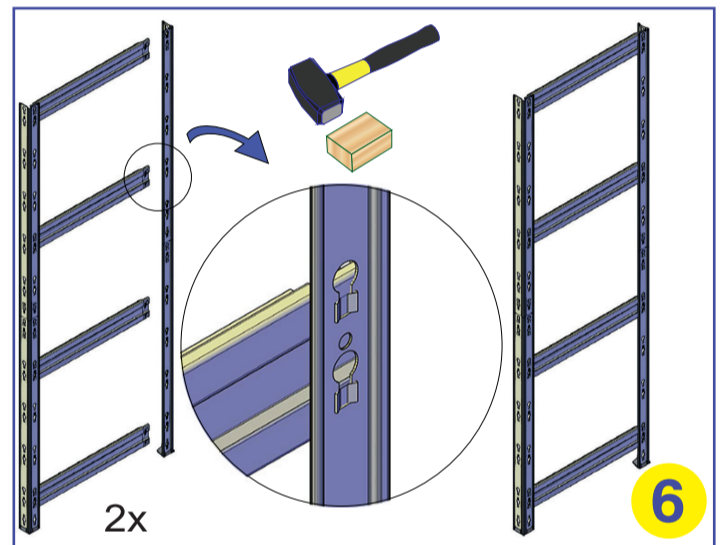
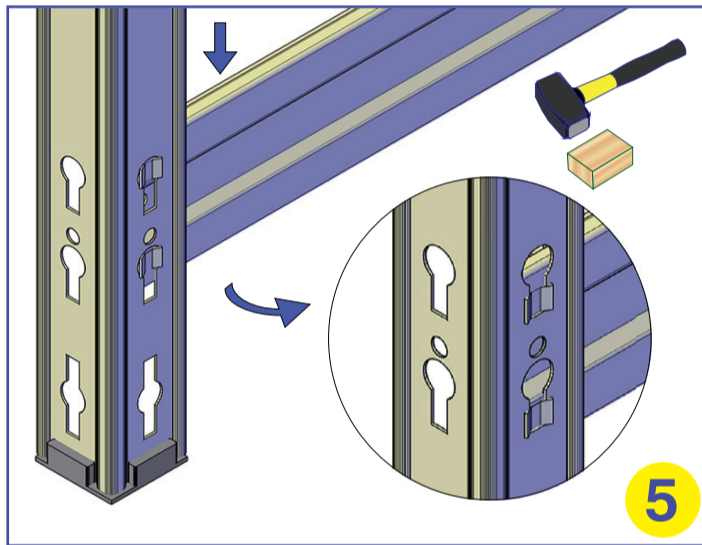
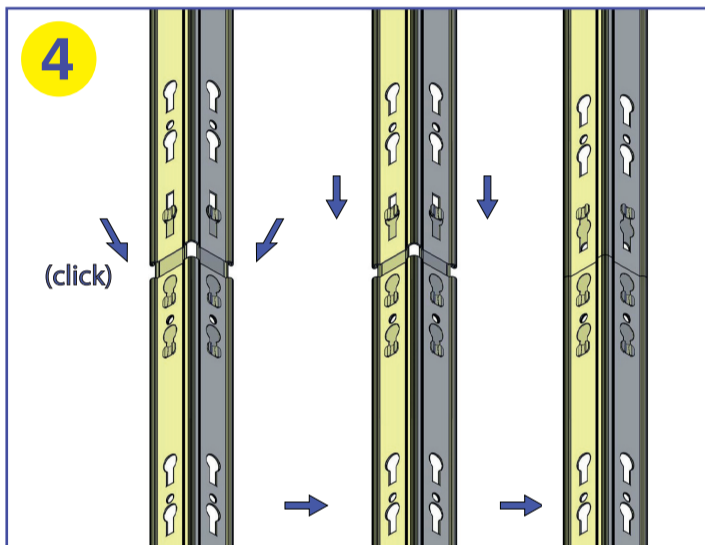
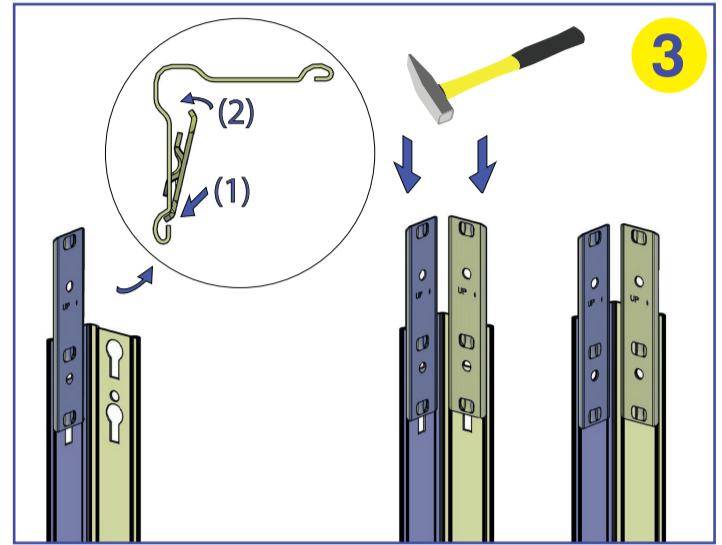
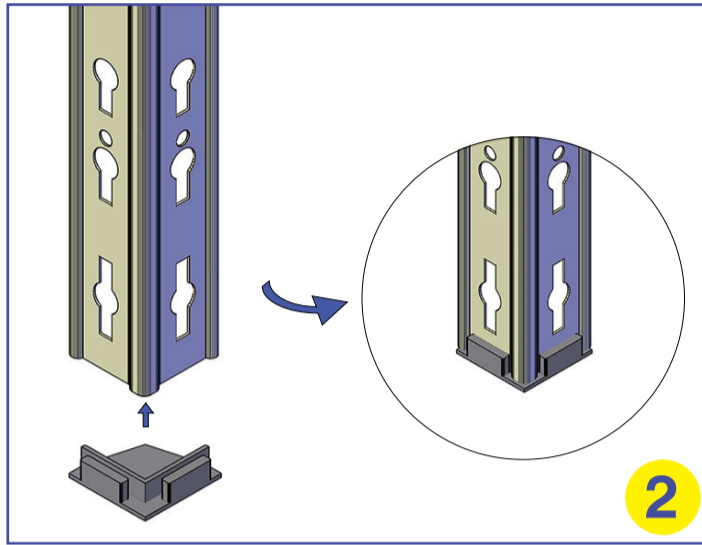
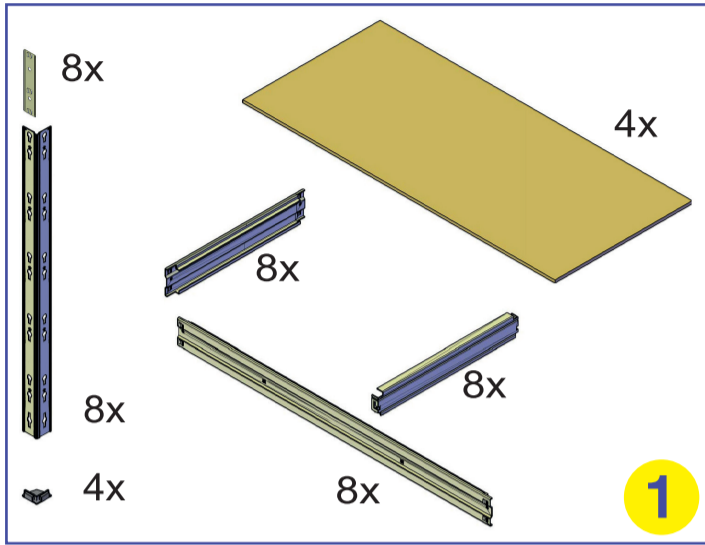
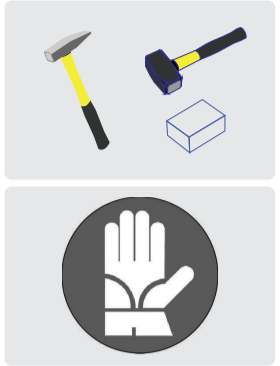
**MONTAGEANLEITUNG**

**ASSEMBLING SCHEME**

**ESQUEMA DE MONTAJE**

**NOTICES DE MONTAGE**

**ESQUEMA DE MONTAGEM**



**ATTENZIONE!**

**LEGGERE ATTENTAMENTE LE PRESENTI ISTRUZIONI PRIMA DI EFFETTUARE IL MONTAGGIO DEL PRODOTTO.**

- IL PRESENTE MANUALE DEVE ESSERE CONSERVATO NEL TEMPO ED ESPOSTO IN PROSSIMITÀ DELLA SCAFFALATURA PER EVENTUALI SUCCESSIVE CONSULTAZIONI.

-PRIMA DI POSIZIONARE LA STRUTTURA VERIFICARE CHE LA PAVIMENTAZIONE SIA IDONEA A SOPPORTARE LA PORTATA TOTALE DICHIARATA.

**1 - MONTAGGIO:** Procedere come illustrato sotto avendo cura di: DURANTE IL MONTAGGIO UTILIZZARE GUANTI DA LAVORO ADEGUATI PER PROTEGGERE LE MANI (non inclusi);  
- Montare il primo piano ad una altezza non superiore a 10 cm dal pavimento (questo per garantire una corretta tenuta dei montanti);  
- Suddividere i rimanenti piani in maniera il più possibile equidistante rispetto all' altezza totale dello scaffale.

**2 - FISSAGGIO A MURO:** Una volta completato il montaggio della scaffalatura, prima del suo utilizzo, è obbligatorio fissarla al muro con appositi tasselli di fissaggio (tasselli non inclusi). In caso di pareti di altro materiale, predisporre comunque degli adeguati sistemi di ancoraggio consultare il rivenditore). I fissaggi andranno assicurati alla parete attraverso i fori dei montanti applicando minimo 2 fissaggi a circa ¾ dell'altezza dello scaffale.

**3 - CARICO:** Disporre il carico sui piani in modo uniformemente distribuito, non superando la portata massima dichiarata. Adagiare con cura i carichi sui piani evitando di lasciarli cadere in modo brusco. Caricare i piani solo in modo manuale e dal lato lungo frontale.

**4 - MANUTENZIONE E PULIZIA:** Controllare la struttura periodicamente, nel tempo, (ogni 6 mesi).  
- Controllare il mantenersi del completo fissaggio di viti e bulloni.  
- Controllare visivamente la planarità dei piani e la perpendicolarità dei montanti.  
- Controllare lo stato generale della struttura nel caso si riscontrassero anomalie (deformazioni, rotture, ossidazioni eccessive, ecc.), sostituire immediatamente le parti danneggiate o difettose.  
- Lo scaffale deve essere tenuto in ambiente chiuso e non soggetto ad umidità.  
- Pulire lo scaffale indossando guanti da lavoro.

**AVVERTENZE!**

- IL COSTRUTTORE DECLINA OGNI RESPONSABILITÀ IN CASO DI MONTAGGI NON CONFORMI.
- LA PRESENTE SCAFFALATURA DEVE ESSERE UTILIZZATA SOLO ED ESCLUSIVAMENTE PER LO STOCCAGGIO DI MATERIALI. OGNI ALTRO UTILIZZO È VIETATO!
- IL COSTRUTTORE DECLINA OGNI RESPONSABILITÀ IN CASO DI UN UTILIZZO NON CONFORME

**IMPORTANT!**

**READ THESE INSTRUCTIONS CAREFULLY BEFORE ASSEMBLY OF THE PRODUCT.**

- THIS MANUAL MUST BE LOOKED AFTER AND KEPT CLOSE TO THE SHELVING UNIT FOR SUBSEQUENT REFERENCE.

- PLEASE VERIFY THAT THE GROUND WHERE THE SHELVING IS TO BE PLACED IS APPROPRIATE AND ABLE TO SUPPORT THE DECLARED TOTAL LOADING CAPACITY.

**1 - ASSEMBLY:** DURING ASSEMBLY, USE PROTECTIVE GLOVES TO PROTECT YOUR HANDS (not included);  
- Fit the first shelf at a height of no more than 10 cm from the floor (this will ensure correct upright strength);  
- Set the remaining shelves to a near equal distance as possible with respect to the total height of the shelving unit.

**2 - WALL MOUNTING:** Once the shelving unit has been assembled & before being used, it must be fastened to the wall using specific screw anchors (not supplied). If the wall is made of a particular type of material, always use adequate fastening systems (ask your dealer). Wall fastening should be done using the holes in the uprights - at least 2 fixing points at about ¾ the height of the shelving unit.

**3 - LOAD:** Arrange the load on the shelves so it is uniformly distributed, without exceeding the maximum indicated load. Carefully place the loads on the shelves. Do not allow them to drop suddenly. Shelves must only be loaded manually and from the long front side

**4 - MAINTENANCE AND CLEANING**

- Periodically check the structure (every 6 months).  
- Check to make sure the screws and bolts are firm.  
- Perform a visual check to make sure the shelves are level and the uprights are truly vertical.  
- Check the general condition of the structure.  
If any faults are found (damaged or deformed components, excessive oxidisations, etc.), immediately replace the damaged or faulty parts.  
- The shelving unit must be kept in an enclosed and damp-free environment.  
- Clean the shelf using working gloves.

**IMPORTANT NOTICE!**

- THE MANUFACTURER DISCLAIMS ALL LIABILITY IN CASE OF ASSEMBLY THAT DOES NOT IN CONFORMITY WITH THE INSTRUCTIONS.
- THIS SHELVING UNIT MUST ONLY BE USED FOR STORING MATERIALS. ALL OTHER USES ARE FORBIDDEN!
- THE MANUFACTURER DISCLAIMS ALL LIABILITY IN CASE OF USE NOT IN COMPLIANCE WITH INSTRUCTIONS.

**ATTENTION!**

**LIRE ATTENTIVEMENT LES INSTRUCTIONS AVANT D'EFFETUER LE MONTAGE DU PRODUIT.**

- LA NOTICE DOIT ÊTRE CONSERVÉE DANS LE TEMPS, À PROXIMITÉ DE L'ÉTAGÈRE POUR TOUTE CONSULTATION FUTURE.

- AVANT DE POSITIONNER L'ÉTAGÈRE IL FAUT VÉRIFIER QUE LE SOL SOIT ADAPTÉ ET EN CAPACITÉ DE SUPPORTER LES CHARGES DÉCLARÉES.

**1 - MONTAGE :** PENDANT LE MONTAGE, PORTER DES GANTS DE TRAVAIL APPROPRIÉS A FIN DE PROTÉGER LES MAINS (non fournis);  
- Monter la première tablette à une hauteur inférieure à 20 cm du sol (pour garantir la stabilité des cornières);  
- Répartir les tablettes restantes de manière équidistante par rapport à la hauteur totale de l'étagère.

**2 - FIXATION MURALE:** Une fois le montage de l'étagère terminé, avant de l'utiliser, il est obligatoire de la fixer au mur à l'aide de chevilles de fixation adéquates (chevilles non fournies). En cas de murs constitués d'un autre matériel, prévoir des systèmes d'ancrage appropriés (consulter le revendeur). Les fixations devront être assurées au mur à travers les trous des cornières en appliquant au moins 2 fixations à environ au ¾ de la hauteur de l'étagère.

**3 - CHARGE:** Disposer la charge sur les tablettes uniformément, ne pas dépasser la charge maximale indiquée. Poser soigneuse-

ment les colis sur les tablettes, ne pas les laisser tomber brusquement. Charger les rayons exclusivement en mode manuel et à partir du côté long frontal.

**4 - MAINTENANCE ET NETTOYAGE**

- Contrôler la structure périodiquement (tous les 6 mois).  
- Contrôler que les tablettes soient complètement encastrées dans les cornières.  
- Contrôler visuellement la planéité des tablettes et la perpendicolarité des cornières.  
- Contrôler l'état général de la structure. En cas d'anomalies (déformations, ruptures, oxydations excessives, etc.), remplacer immédiatement les parties endommagées ou défectueuses.  
- L'étagère doit être tenue dans un environnement fermé et non exposé à l'humidité.  
- Nettoyer l'étagère en utilisant des gants de travail.

**ADVERTISSEMENT!**

- LE FABRICANT DÉCLINE TOUTE RESPONSABILITÉ EN CAS DE MONTAGE NON-CONFORME.  
- LES ÉTAGÈRES DOIVENT ÊTRE UTILISÉES UNIQUEMENT POUR LE STOCKAGE DE MATÉRIAUX. TOUT AUTRE USAGE EST INTERDIT!  
- LE FABRICANT DÉCLINE TOUTE RESPONSABILITÉ EN CAS D'UTILISATION NON CONFORME.

**ACHTUNG!**

**LESEN SIE DIESE ANLEITUNG VOR DER MONTAGE DES PRODUKTES AUFMERKSAM DURCH.**

- BEWAHREN SIE DAS HANDBUCH FÜR SPÄTERE NACHSCHLÄGEN IN DER NÄHE DER REGALE AUF.  
- VOR DER PLATZIERUNG DER STRUKTUR, PRÜFEN SIE DASS, DER BODENBELAG GEEIGNET IST, DIE ANGEGEBENE GESAMTE TRAGKRAFT ZU UNTERSTÜTZEN.

**1 - MONTAGE:** TRAGEN SIE WÄHREND DER MONTAGE GEEIGNETE ARBEITSHANDSCHUHE ZUM SCHUTZ DER HÄNDE (sie sind nicht enthält);  
- Montieren Sie den ersten Fachboden auf eher Höhe von maximal 20 cm ab vom Boden (um den korrekten Halt der Pfosten zu gewährleisten).  
- Verteilen Sie die restlichen Fachboden möglichst im gleichen Abstand über die gesamte Höhe des Regals.

**2 - WANDBEFESTIGUNG:** Nachdem das Regal montiert wurde, muss es vor dem Gebrauch mit geeigneten Dübeln (nicht im Lieferumfang enthalten) an der Mauerwand befestigt werden. Bei Wände aus verschiedenen Material werden geeignete Verankerungssysteme vorbereitet (fragen sie Ihren Händler). Die Wandanschlüsse müssen mit Hilfe der Pfosten mit mindestens 2 Befestigungen auf etwa 3/4 der Regalhöhe gesichert werden.

**3 - BELASTUNG:** Verteilen Sie die Last gleichmäßig auf den Fachboden, ohne die angegebene maximale Traglast zu überschreiten. Legen Sie die Lasten vorsichtig auf den Fachboden ab. Lassen Sie die Lasten nicht von großer Höhe

auf die Fachboden fallen. Beladen Sie die Fachboden nur von Hand und von der vorderen Längsseite her.

**4 - WARTUNG UND REINIGUNG**

- Überprüfen Sie regelmäßig die Struktur (jede 6 Monate).  
- Überprüfen Sie den korrekten Sitz der Fachboden in der Aufnahme der Pfosten.  
- Überprüfen Sie die Ebenheit der Fachboden und die Rechtwinkligkeit der Pfosten mittels Sichtkontrolle.  
- Überprüfen Sie den Allgemeinzustand der Struktur. Sie sollten dabei Unregelmäßigkeiten feststellen (Verformungen, Brüche, übermäßige Oxidation etc.); tauschen Sie die betroffenen Teile unverzüglich aus.  
- Das Regal muss in einen abgeschlossenen Raum aufbereichtet werden; dieser Raum muss nicht für Feuchtigkeit empfänglich sein.  
- Tragen Sie Arbeitshandschuhe für die Reinigung des Regals.

**HINWEISE!**

- DER HERSTELLER LEHNT JEDE VERANTWORTUNG FÜR UNSACHGEMASSE MONTAGEN AB. DIESES REGALSYSTEM DARF AUSSCHLIESSLICH FÜR DIE LAGERUNG VON MATERIALIEN VERWENDET WERDEN. JEDER ANDEREN GEBRAUCH IST UNTERSAGT! DER HERSTELLER LEHNT JEDE VERANTWORTUNG FÜR UNSACHGEMASSEN GEBRAUCH.

**ATENCIÓN!**

**LEA ATENTAMENTE ESTAS INSTRUCCIONES ANTES DEL MONTAR EL PRODUCTO.**

- ESTE MANUAL HA DE CONSERVARSE A LO LARGO DEL TIEMPO Y EXPONERSE CERCA DE LA ESTANTERÍA PARA EVENTUALES CONSULTAS SUCESESIVAS.

- ANTES DE COLOCAR LA ESTRUCTURA COMPROBAR QUE EL SUELO PUEDA SOPORTAR LA CAPACIDAD TOTAL DECLARADA.

**1 - MONTAJE:** UTILICE GUANTES DE TRABAJO APROPIADOS DURANTE EL MONTAJE PARA PROTEGER LAS MANOS (no incluidos);  
- roirefni arutla anu a adlab aremirp al ratnom a 20 cm del suelo (esto para garantizar la estabilidad de los puntales);  
- arenam al ed setnatser sadlab sal ridividbuS más equidistante posible respecto a la altura total de la estantería.

**2 - SUJECIÓN A LA PARED:** una vez que se ha terminado el montaje de la estantería y antes de su utilización, es obligatorio fijar la estantería a la pared con tacos de fijación específicos (ta-cos no incluidos). En caso de paredes de otro material, utilice los sistemas de anclaje apropiados (consulte al vendedor): Las fijaciones tendrán que asegurarse a la pared a través de los agujeros de los puntales, aplicando como mínimo 2 fijaciones a aproximadamente ¾ de la altura de la estantería.

**3 - CARGA:** disponga la carga sobre las baldas distri-

buida de manera uniforme, no superando la capacidad indicada. Disponga con cuidado los productos sobre los estantes evitando dejarlos caer de manera brusca. Carregue as prateleiras somente no modo manual e pelo lado longo frontal.

**4 - MANTENIMIENTO Y LIMPIEZA**

- Controle la estructura periódicamente (cada seis meses).  
- Controle que se haya mantenido completamente alojado el estante en el encastre de los puntales.  
- Controle visualmente que los estantes estén planos y los puntales perpendiculares.  
- Controle el estado general de la estructura. En el caso de que se descubrieran errores (deformaciones, roturas, oxidaciones excesivas, etc.), sustituya inmediatamente las piezas dañadas o defectuosas.  
- La estantería tiene que mantenerse en un lugar cerrado y no su jeto a humedad.  
- Limpiar la estantería utilizando guantes de trabajo.

**ADVERTENCIAS!**

EL FABRICANTE DECLINA TODA RESPONSABILIDAD EN CASO DE MONTAJE INCORRECTO. ESTA ESTANTERÍA TIENE QUE UTILIZARSE SOLO Y EXCLUSIVAMENTE PARA EL ALMACENAJE DE MATE-RIALES. ¡QUEDA PROHIBIDA CUALQUIER OTRA UTILIZACIÓN! EL FABRICANTE DECLINA TODA RESPONSABILIDAD EN CASO DE UNA UTILIZACION INCORRECTA.

**ATENÇÃO**

**LER ATENTAMENTE ESTAS INSTRUÇÕES ANTES DE EFETUAR A MONTAGEM DO PRODUTO.**

- O PRESENTE MANUAL DEVE SER CONSERVADO AO LONGO DO TEMPO E MANTIDO NAS PROXIMIDADES DA ESTANTE PARA EVENTUAIS CONSULTAS SUCESSIVAS.

- ANTES DE POSICIONAR A ESTRUTURA, VERIFIQUE SE O PISO É ADEQUADO PARA SUPORTAR A CAPACIDADE TOTAL DE CARGA DECLARADA

**1 - MONTAGEM:** DURANTE A MONTAGEM UTILIZAR LUVAS DE TRABALHO ADEQUADAS PARA PROTEGER AS MÃOS (não incluídas);  
- Montar o primeiro plano a uma altura não superior a 20 cm do chão (isso para garantir uma correta vedação dos montantes);  
- Subdividir os demais planos da maneira mais possível equidistante com relação à altura total da estante.

**2 - FIXAÇÃO À PAREDE:** Uma vez montada a estante antes de usá-la, é obrigatório fixá-la à parede com adequadas buchas de fixação (buchas não incluídas). Em caso de paredes de outro material, preparar adequados sistemas de fixação (consultar o revendedor). As fixações à parede devem ser efetuadas usando os furos dos montantes, aplicando no mínimo 2 fixações a cerca de ¾ da altura da estante.

**3 - CARGA:** Dispor a carga nos planos de modo uniformemente distribuído, não superando a capacidade

máxima declarada. Arrumar com cuidado as cargas sobre os planos, evitando deixá-las cair de modo brusco. Carregar os planos apenas de modo manual e pelo lado longo frontal.

**4 - MANUTENÇÃO E LIMPEZA**

- Verificar a estrutura periodicamente (a cada 6 meses).  
- Verificar a manutenção de todo o alojamento do plano no encaixe do montante.  
- Verificar visualmente a planaridade dos planos e a perpendicolaridade dos montantes.  
- Verificar o estado geral da estrutura e no caso em que se encontrem anomalias (deformações, rupturas, oxidações excessivas, etc.), substituir imediatamente as partes danificadas ou defeituosas.  
- A estante deve ser mantida em ambiente fechado e não sujeita à humidade.  
- Limpar a estante usando luvas de trabalho.

**ADVERTÊNCIAS!**

O FABRICANTE DECLINA TODA RESPONSABILIDADE EM CASO DE MONTAGENS NÃO CONFORMES. A PRESENTE ESTANTE DEVE SER UTILIZADA APENAS E EXCLUSIVAMENTE PARA GUARDAR MATERIAIS. QUALQUER OUTRO USO É PROIBIDO! O FABRICANTE DECLINA TODA RESPONSABILIDADE EM CASO DE UTILIZAÇÃO NÃO CONFORME