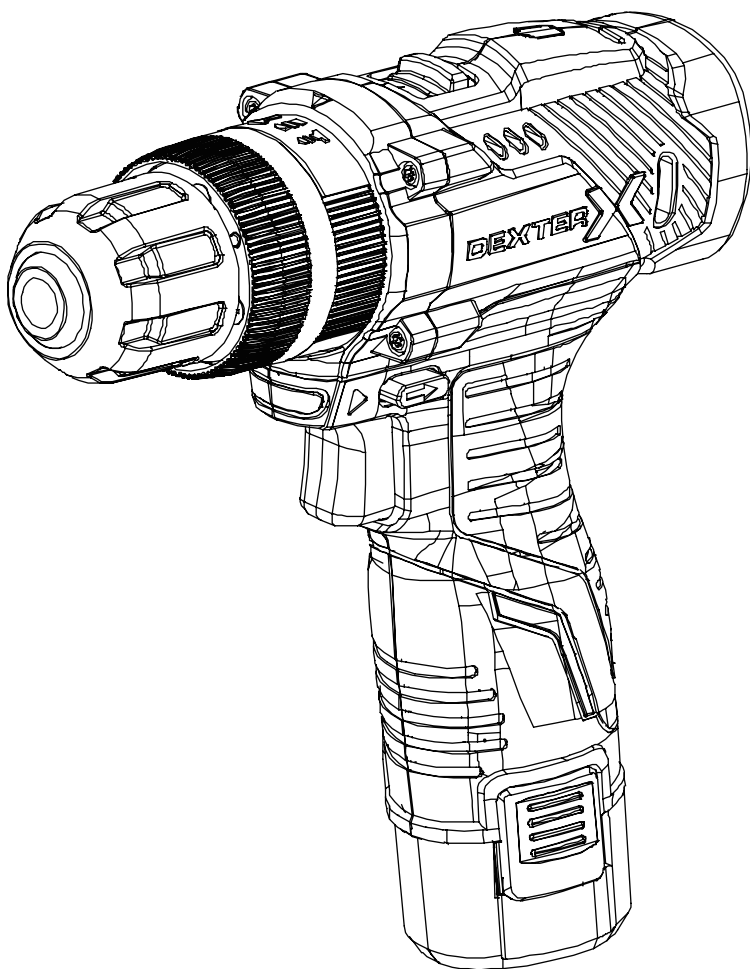


# DEXTER

**5**  
YEAR  
Guarantee\*

Cordless impact drill  
12ID2-25.1A  
12ID2-25.1B



- FR Perceuse à percussion brushless sans fil+ batterie + chargeur
- ES Taladro percutor sin escobillas y sin cable + batería + cargador
- PT Berbequim de impacto sem escovas e sem fio + bateria + carregador
- IT Trapano a percussione brushless cordless + batteria + caricabatteria
- EL Κρουστικό δρέπανο μπαταρίας χωρίς ψήκτρες + μπαταρία + φορτιστής
- PL Akumulatorowa bezszczotkowa wiertarka udarowa + akumulator + ładowarka
- RU Аккумуляторная дрель бесщеточная ударная +аккумулятор +зарядное устройство
- KZ Аккумуляторлық соққылы бұрғы шеткесіз + аккумуля.батарея +қуаттау құрылғысы
- UA Аккумуляторний безщітковий ударний дріль + аккумулятор + зарядний пристрій
- RO Mașină de găurit cu percuzie fără fir, cu motor fără perii + baterie + încărcător.
- BR Furadeira de impacto sem escova e sem fio + bateria + carregador
- EN Cordless brushless impact drill +battery + charger



EAN CODE : 3276007530155/3276007931952

- |                              |                            |                                |                           |
|------------------------------|----------------------------|--------------------------------|---------------------------|
| FR Mode d'emploi             | ES Manual de Instrucciones | PT Manual de Instruções        | IT Manuale di Istruzioni  |
| EL Εγχειρίδιο Οδηγιών        | PL Instrukcja Obsługi      | RU Руководства по Эксплуатации | KZ Пайдаланушы Нұсқаулығы |
| UA Інструкція з Експлуатації | RO Manual de Instrucțiuni  | BR Manual de Instruções        | EN Instructions Manual    |

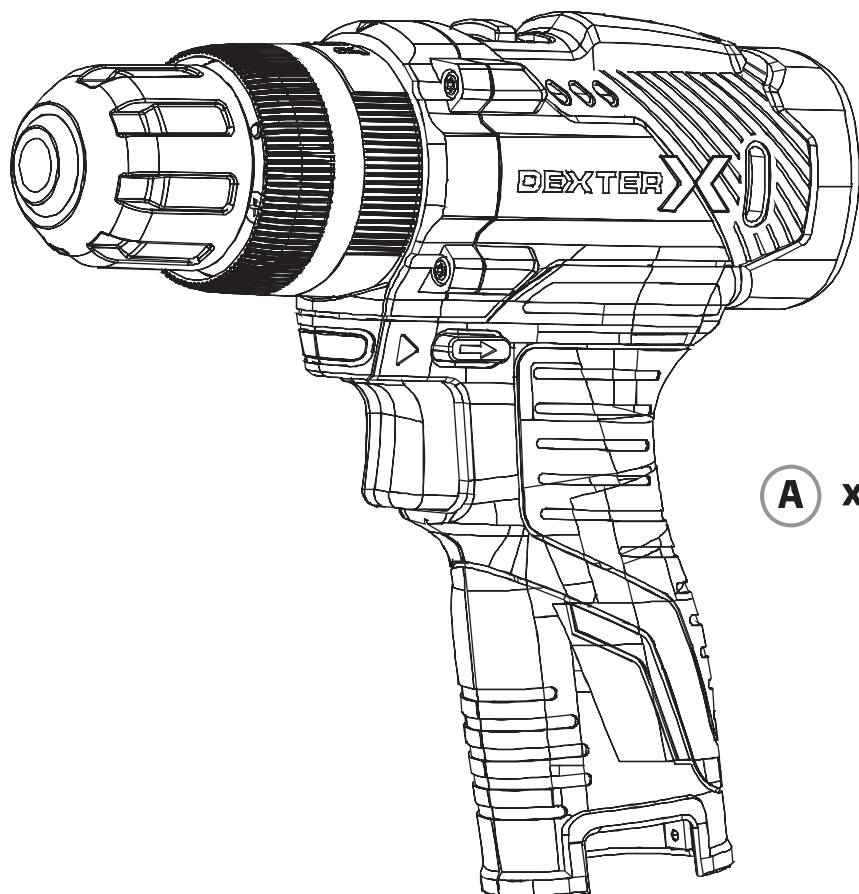
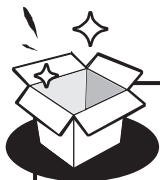
2024/11-V01

Traduction de la version originale du mode d'emploi / Traducción de las Instrucciones originales / Tradução das Instruções originais / Traduzione delle istruzioni originali / Μετάφραση των πρωτότυπων οδηγιών / Tłumaczenie instrukcji oryginalnej / Перевод оригинала инструкции / Аударма - Гүпнұсқа нұсқаулар / Переклад оригінальної інструкції / Traducerea instrucțiunilor originale / Tradução das Instruções originais / Original Instructions



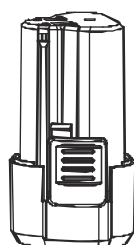


- FR** Nous vous remercions d'avoir acheté ce produit. Nous vous conseillons de lire attentivement la notice d'installation, d'utilisation et d'entretien. Nous avons conçu ce produit pour vous apporter entière satisfaction. Si vous avez besoin d'aide, l'équipe de votre magasin est à votre disposition pour vous accompagner.
- ES** Le agradecemos haber comprado este producto. Le recomendamos leer atentamente el manual de instalación, uso y mantenimiento. Este producto ha sido diseñado para proporcionarle plena satisfacción. Si necesita alguna ayuda, el personal de la tienda estará a su disposición para guiarle.
- PT** Agradecemos a sua preferência por este produto. Aconselhamo-lo a ler o manual de instalação, utilização e manutenção com atenção. Criámos este produto para sua completa satisfação. Se precisar de ajuda, a equipa da sua loja está à sua disposição para o acompanhar.
- IT** Grazie per aver acquistato questo prodotto. Vi raccomandiamo di leggere attentamente il manuale di installazione, utilizzo e manutenzione. Questo prodotto è stato progettato per offrirvi la massima soddisfazione. Per ricevere assistenza, il personale del punto vendita è a vostra disposizione.
- EL** Ευχαριστούμε για την αγορά σας αυτού του προϊόντος. Σας συμβουλεύουμε να διαβάσετε προσεκτικά τις οδηγίες εγκατάστασης, χρήσης και συντήρησης. Σχεδιάσαμε αυτό το προϊόν για να σας προσφέρει πλήρη ικανοποίηση.  
Αν χρειάζεστε βοήθεια, η ομάδα του καταστήματος από το οποίο αγοράσατε το προϊόν είναι στη διάθεσή σας
- PL** Dziękujemy za zakup produktu firmy. Zalecamy, aby uważnie przeczytać instrukcję instalacji, użytkowania i konserwacji. Ten produkt marki zaprojektowaliśmy, aby spełnić wszystkie Państwa oczekiwania. W razie potrzeby pracownicy sklepu służą Państwu pomocą i są do Państwa dyspozycji.
- RU** Благодарим Вас за приобретение изделия. Рекомендуем внимательно прочитать инструкции по установке, эксплуатации и техническому обслуживанию. Изделие разработано, чтобы доставить Вам удовольствие.  
Если Вам потребуется помощь, консультанты Вашего магазина находятся в Вашем распоряжении.
- KZ** өнімін сатып алғ аныңыз үшін алғ ыс білдіреміз. Орнату, қ олданду және қ ызмет к ө рсету ж ө ніндегі нұсқа аулық тарды мұқ ият оқ ып шығ уғ а кең ес береміз. Біз бұ л ө німін сізді толық тай қ ана ғ аттаныру ү шін жасап шығ ардық.  
Егер сізге көмек қ ажет болса сіздің бө лшектеп сататын дүкенің іздегі топ сізге жәрдем береді.
- UA** Дякуємо вам за покупку цього иробу. Ми радимо вам уважно прочитати інструкції з установлення, експлуатації та технічного обслуговування. Ми розробили цей виріб для того, щоб він приносив вам задоволення.  
Якщо вам потрібна допомога, співробітники вашого магазину готові допомогти вам
- RO** Vă mulțumim pentru achiziționarea acestui produs. Vă sfătuim să citiți cu atenție instrucțiunile de instalare, de utilizare și de întreținere. Am conceput acest produs pentru a vă furniza satisfacție totală. Dacă aveți nevoie de ajutor, echipa magazinului de cumpărare este la dispoziția dumneavoastră pentru a vă asista.
- BR** Obrigado por ter adquirido um produto. Nós aconselhamos a ler atentamente o manual de instalação, uso e anutenção. Concebemos um produto para proporcionar total satisfação. Caso precise de ajuda, a equipe da sua loja estará à disposição para te acompanhar.
- EN** Thank you for purchasing this product. We recommend that you read the installation, user and maintenance instructions carefully. We have designed this product to ensure your complete satisfaction. If you require assistance, the team at your retailer is on hand to help you.

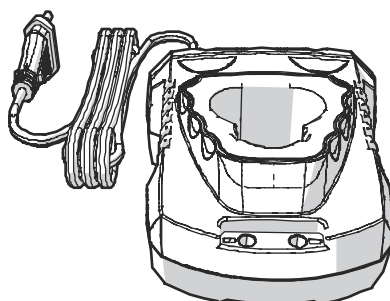


**A** x1

**B** x1



**C** x1





Attention danger / Atención: **Peligro** / Atencão perigo / Attenzione pericolo / Προσοχή κίνδυνος / Uwaga niebezpieczeństwo / Внимание! Опасно! / Абайлаңыз, қауіпті/ Увага! Небезпечно! / Atentie, pericol / Perigo de precaução/Caution danger



Hors tension / Apagado / Desligado da alimentação / Fuori tensione / Εκτός τάσης / Odłączenie zasilania / Не под напряжением / Қуатты өшіру / Не під напругою / Scoatere de sub tensiune / Desligar / Power off



Mise sous tension / Puesta en tensión / Ligação da alimentação / Messo sotto tensione / Σύνδεση με το ηλεκτρικό δίκτυο / Włączenie zasilania / Включение под напряжение / Қуатты көтеру/ Під'єднання під напругу / Punere sub tensiune / Energizar / Power up



FR: Montage / ES: Montaje / PT: Montagem / IT: Montaggio / EL: Συναρμολόγηση / PL: Montaż / RU: Сборка / KZ: Монтаждау / UA: Збірка / RO: Montaj / BR: Montagem / EN: Assembly



6



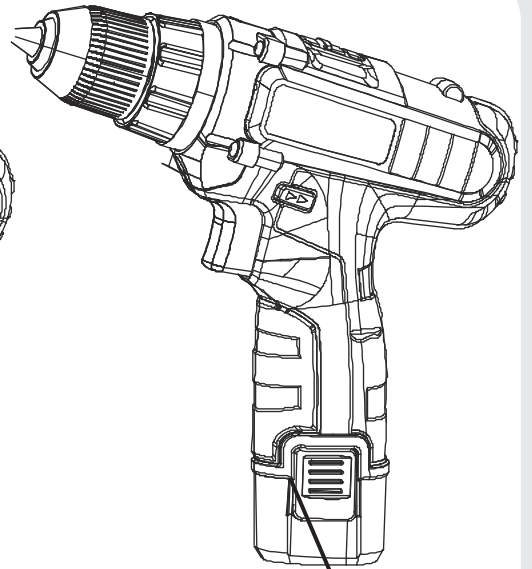
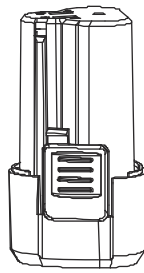
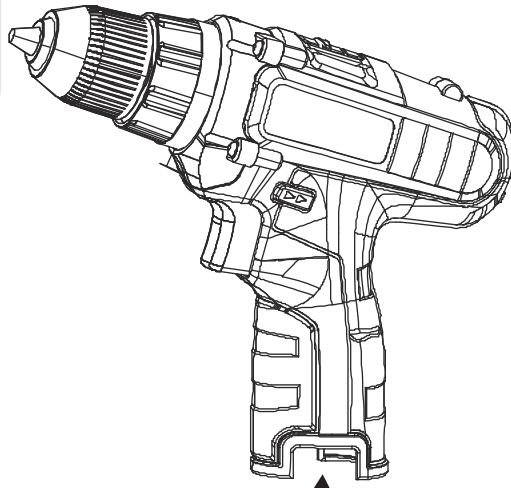
FR: Utilisation / ES: Utilización / PT: Utilização / IT: Uso / EL: Χρήση / PL: Użytkowanie / RU: Использование / KZ: Пайдалану / UA: Використання / RO: Utilizare / BR: Utilização / EN: Use



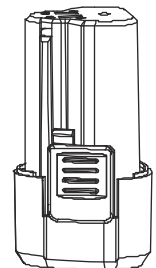
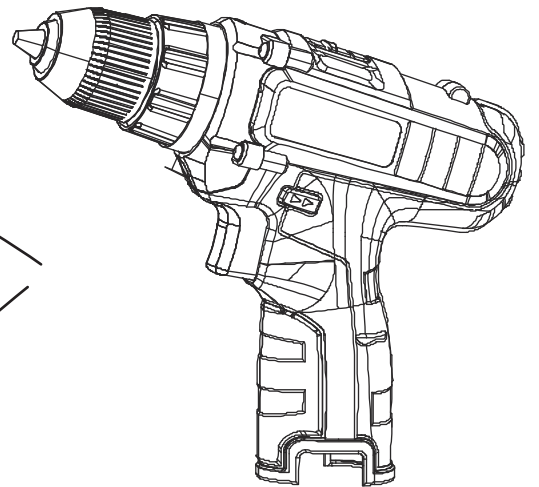
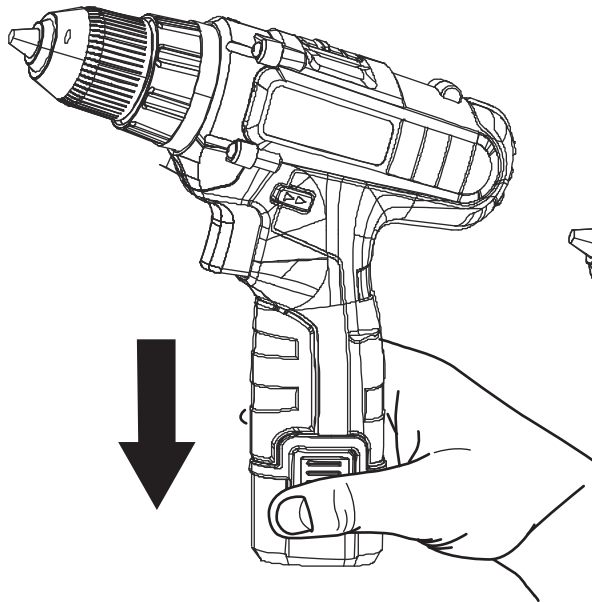
7 → 11



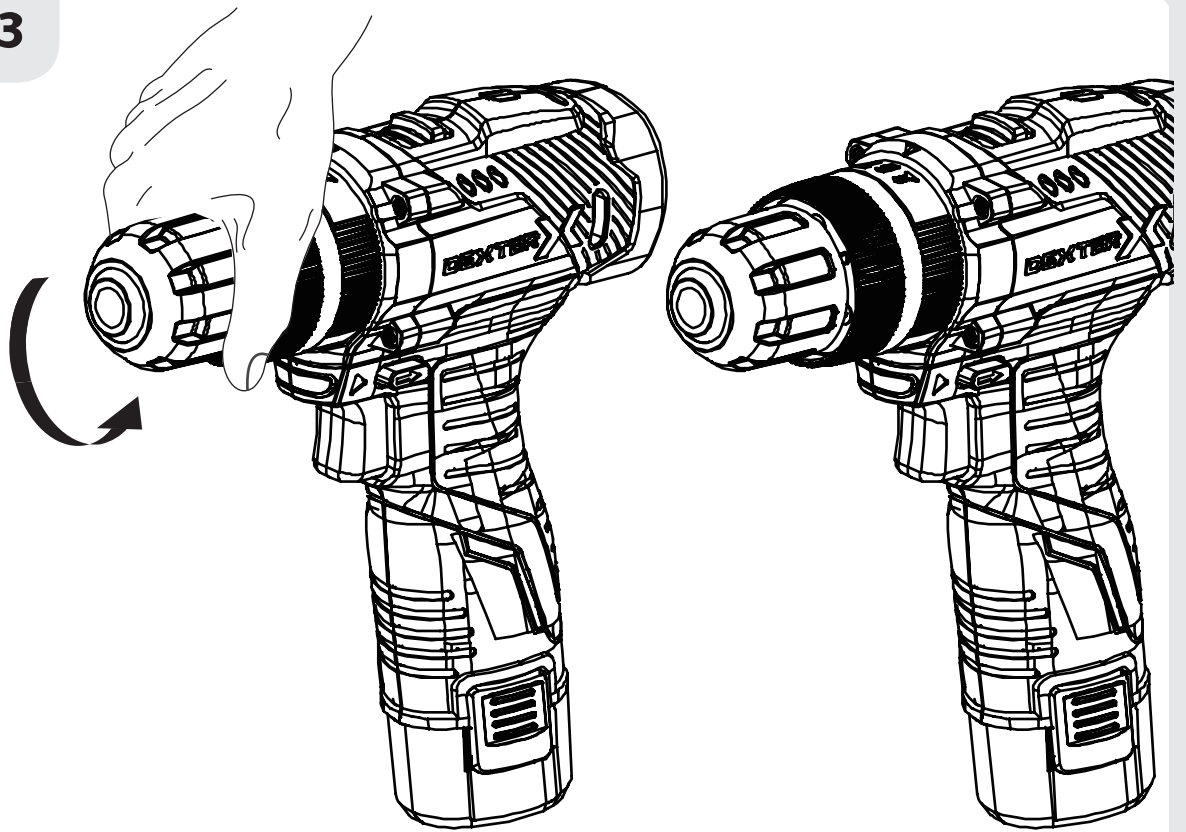
1



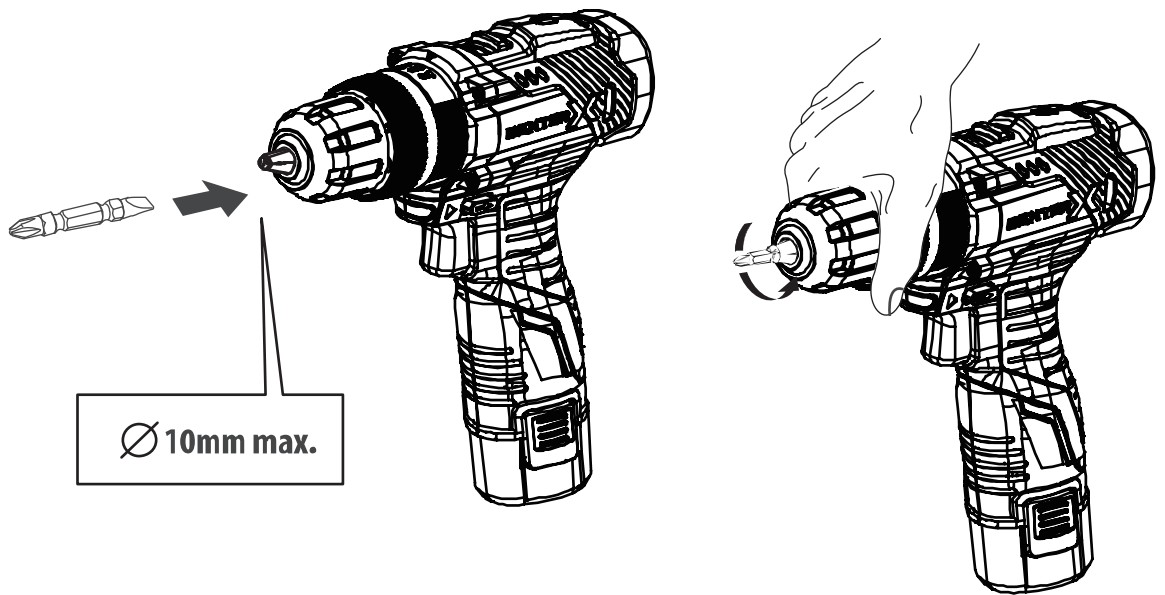
2



3

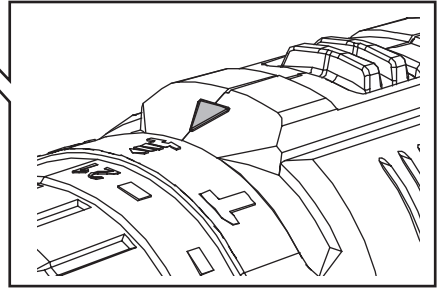
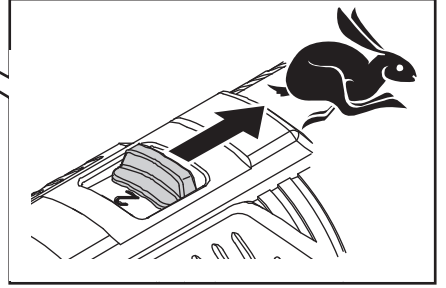
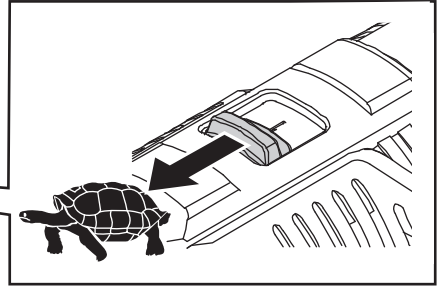
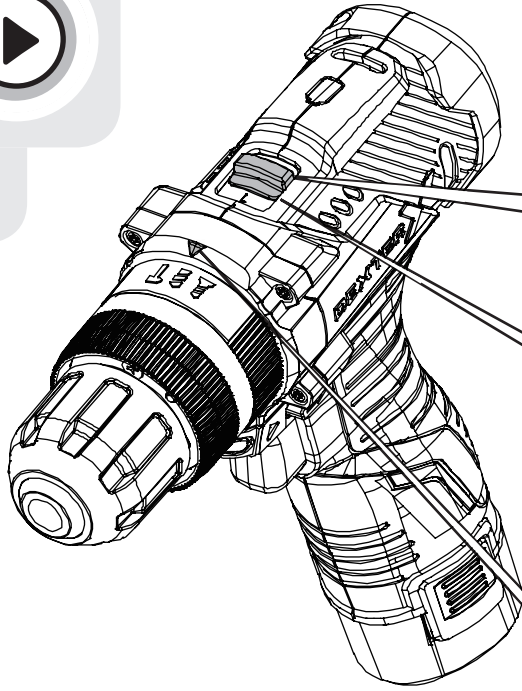


4

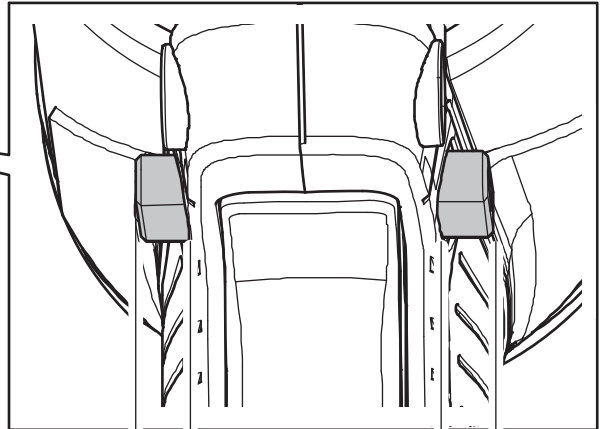
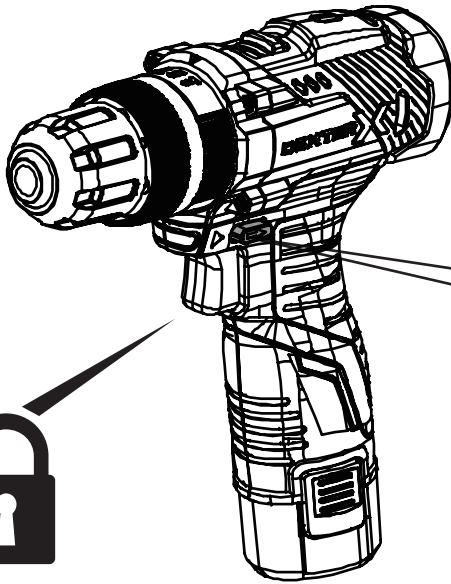




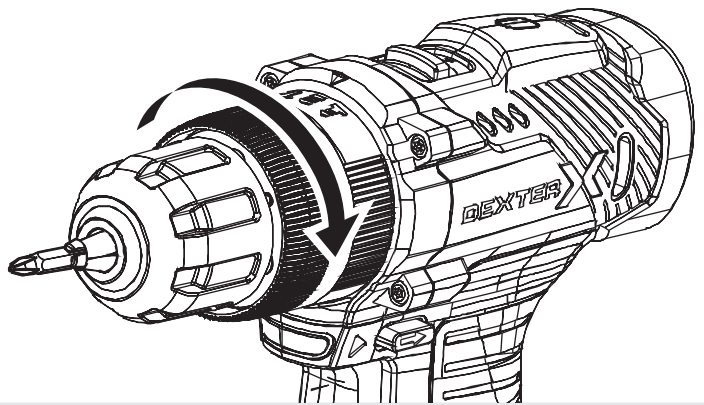
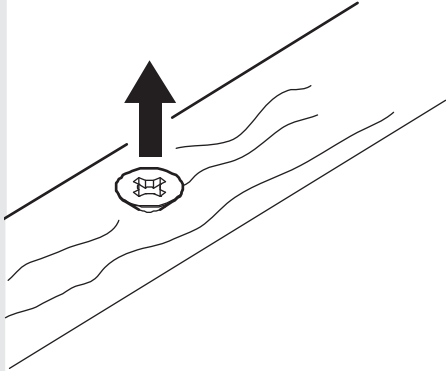
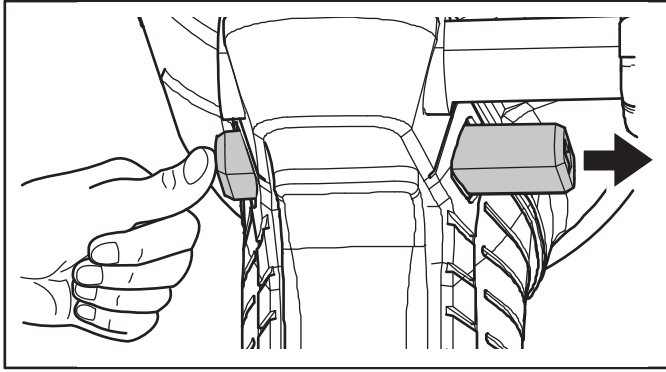
1



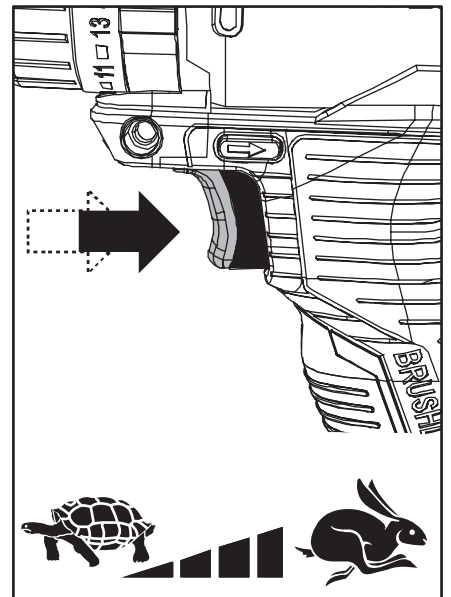
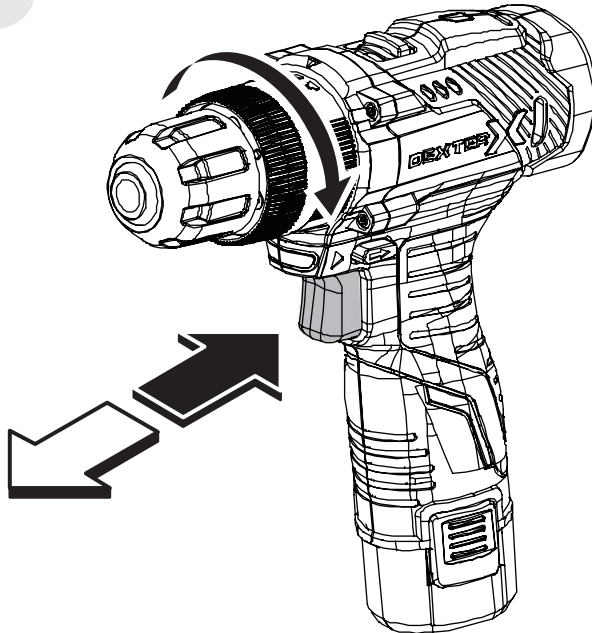
2



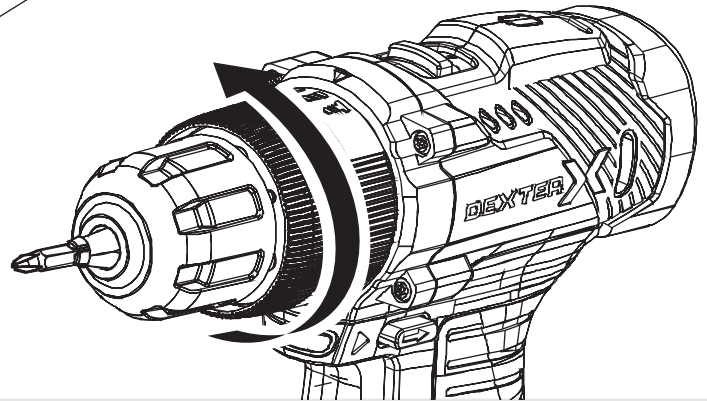
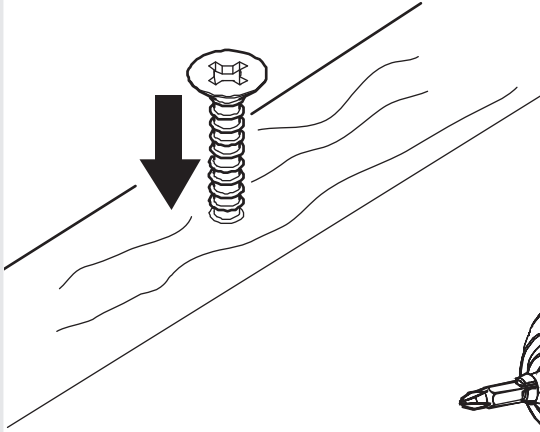
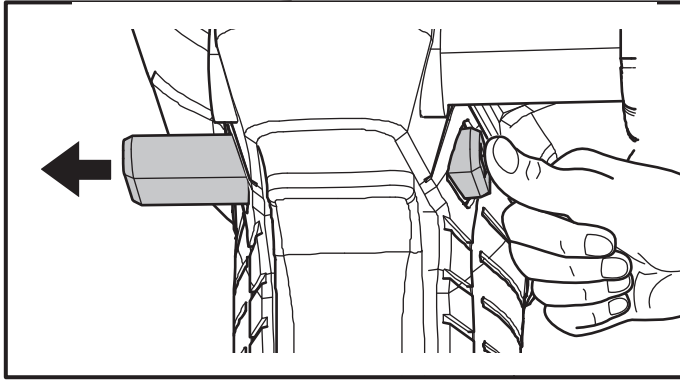
3



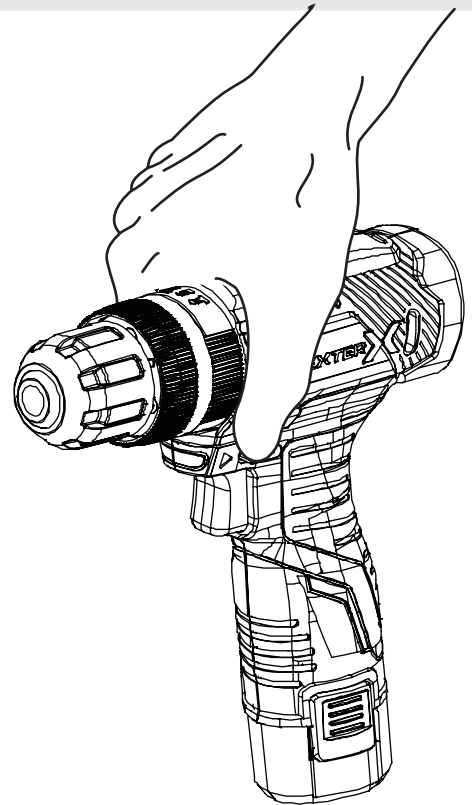
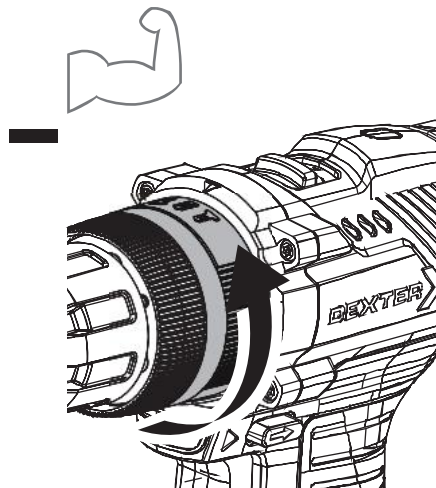
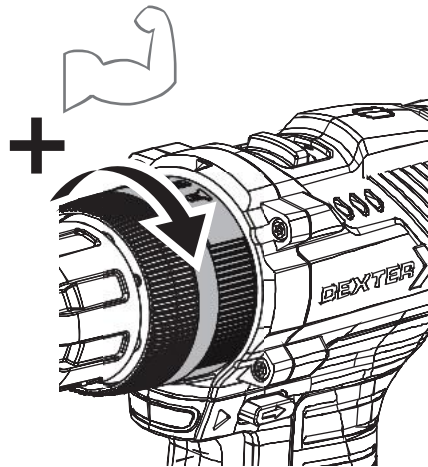
4



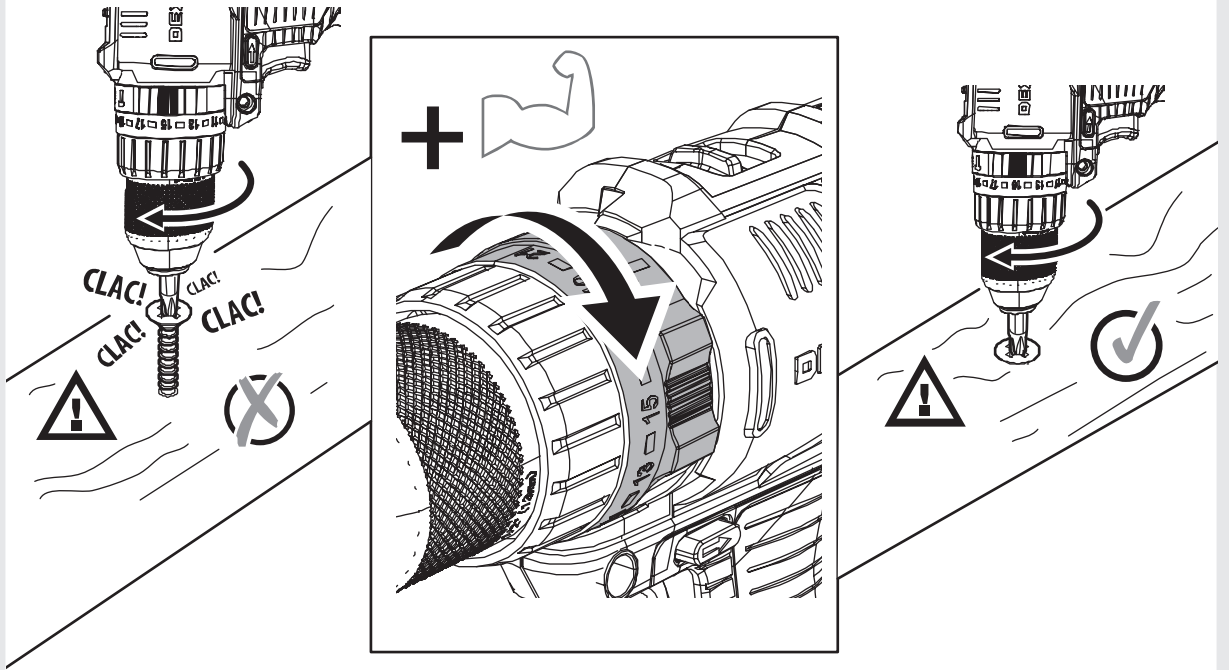
5



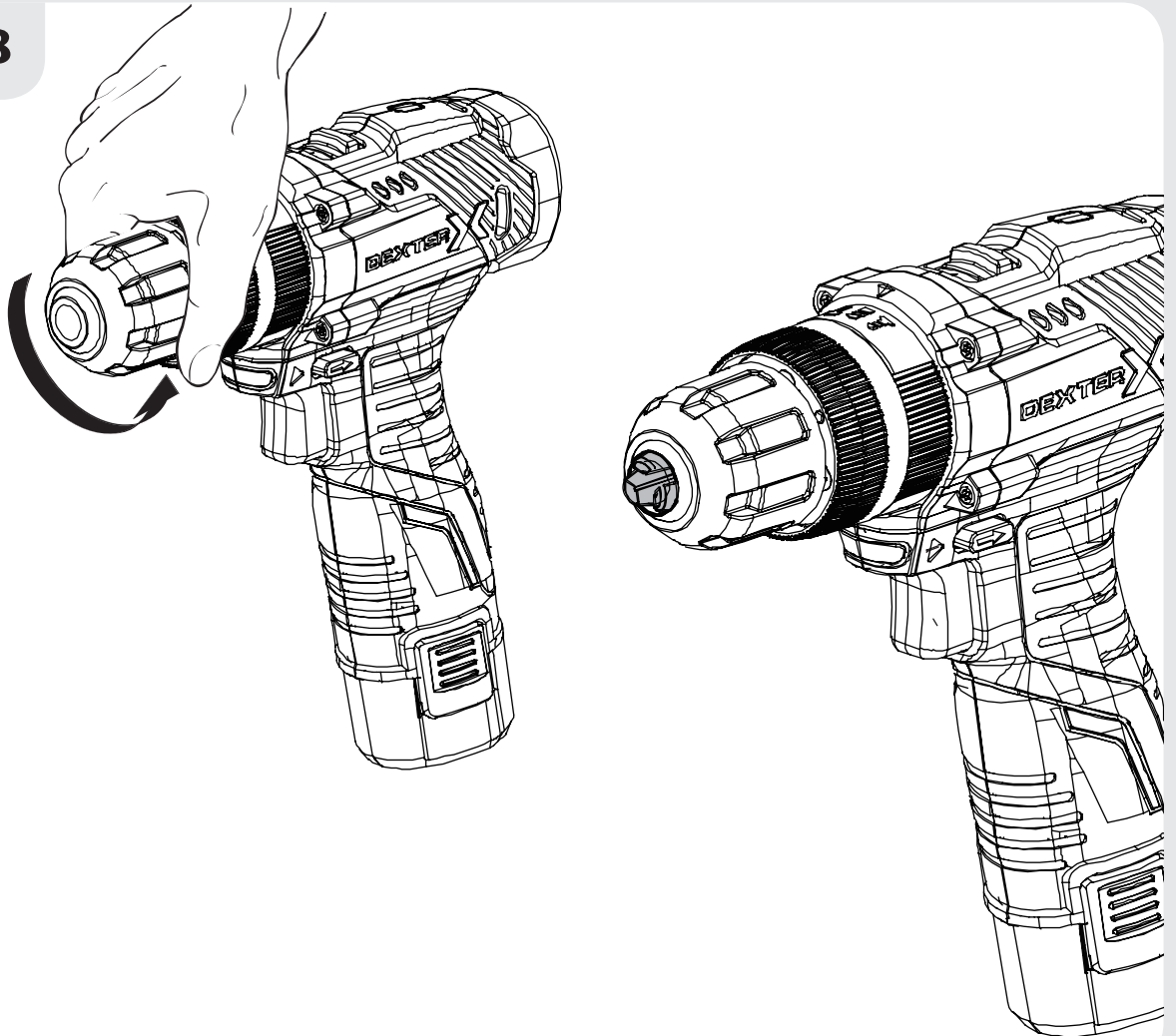
6



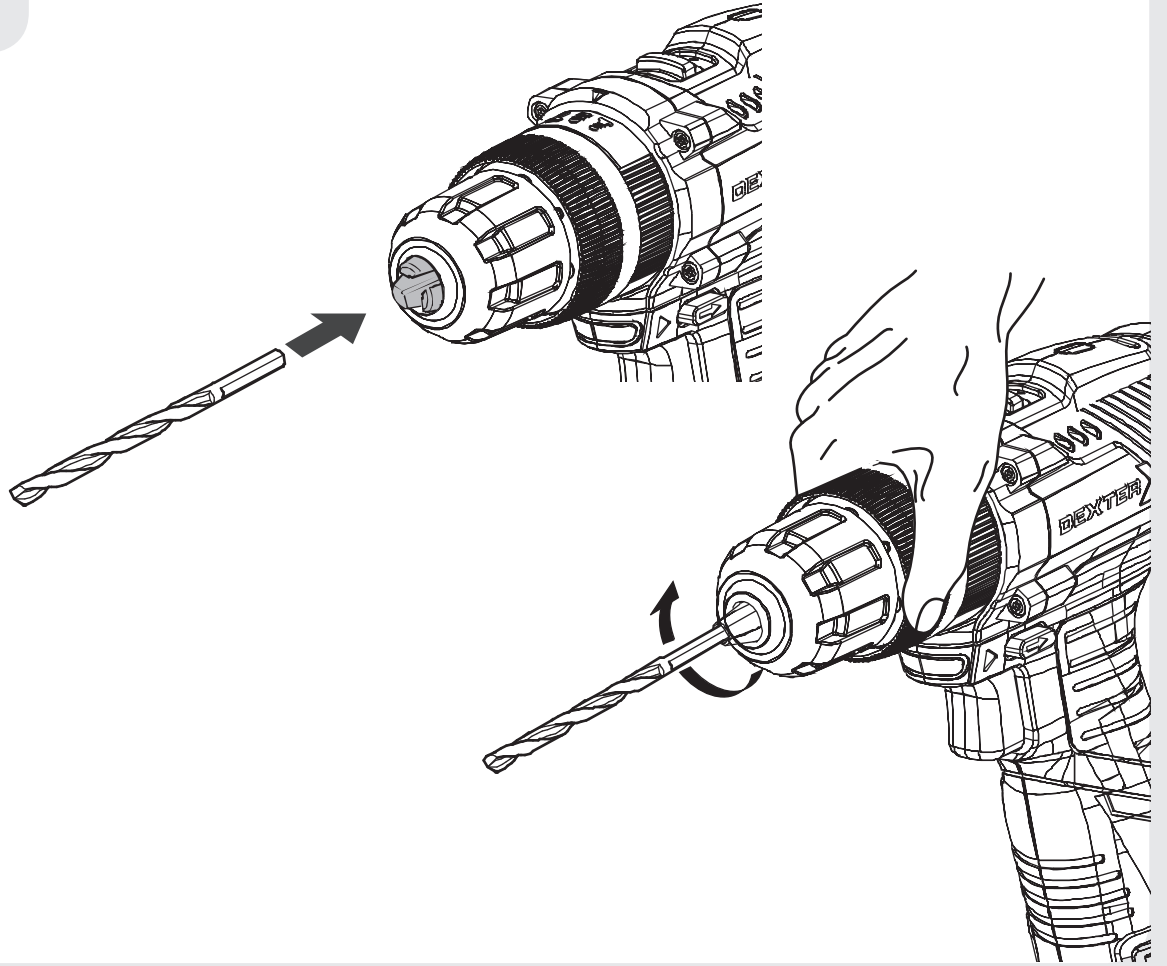
7



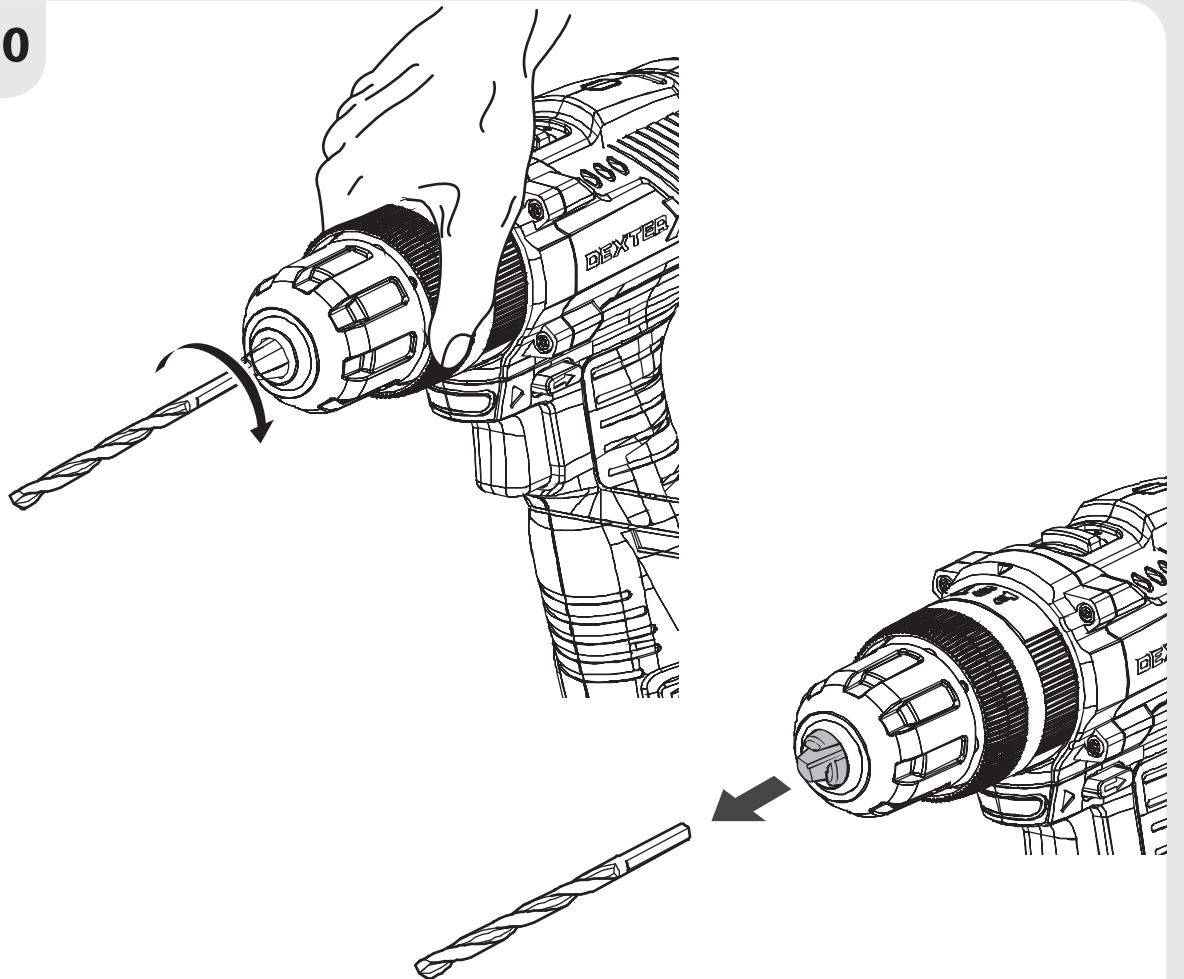
8



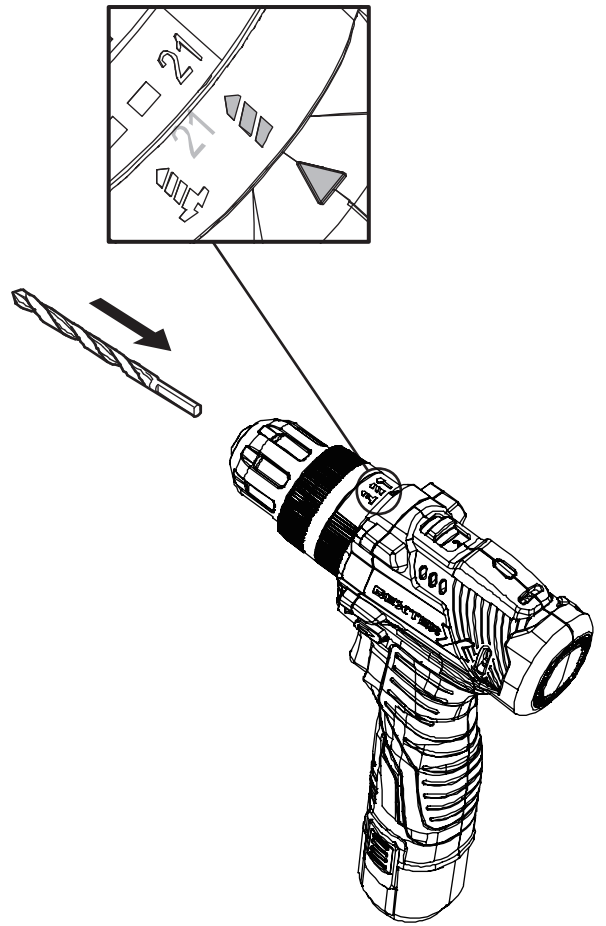
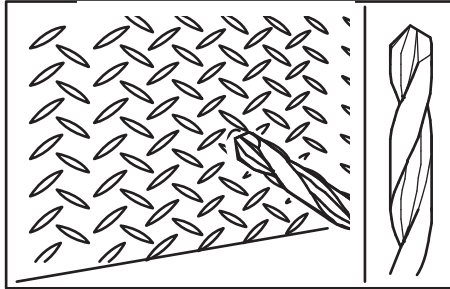
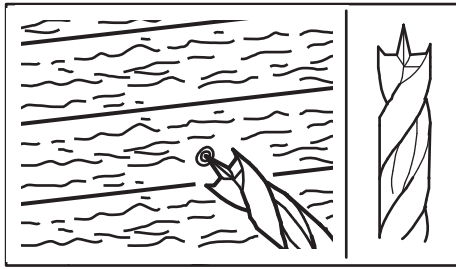
9



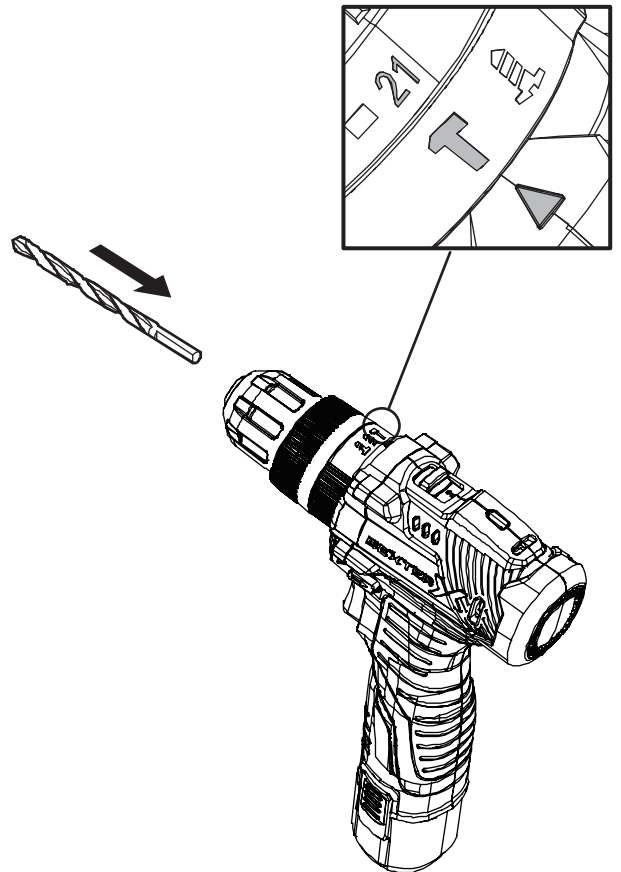
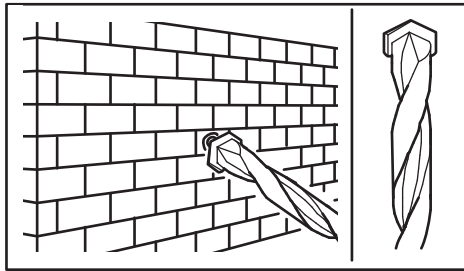
10

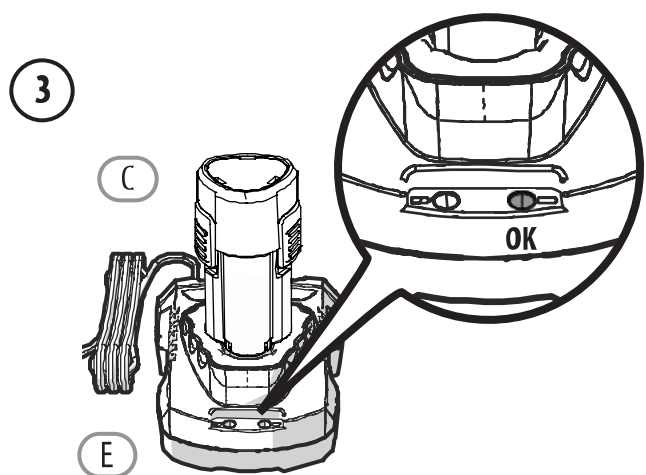
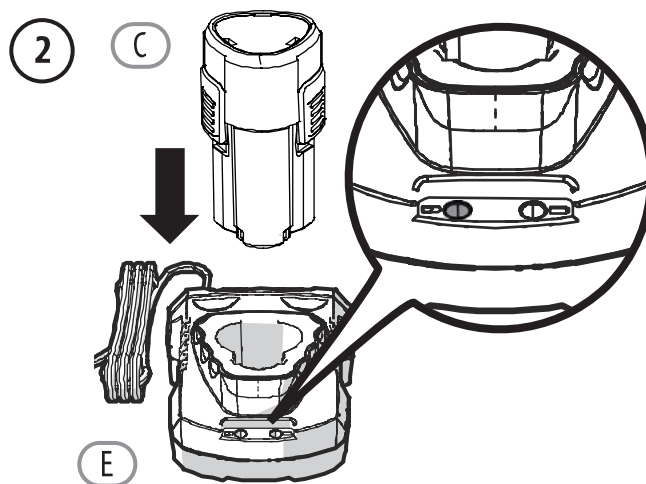
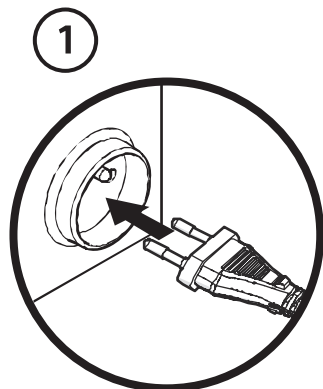


11

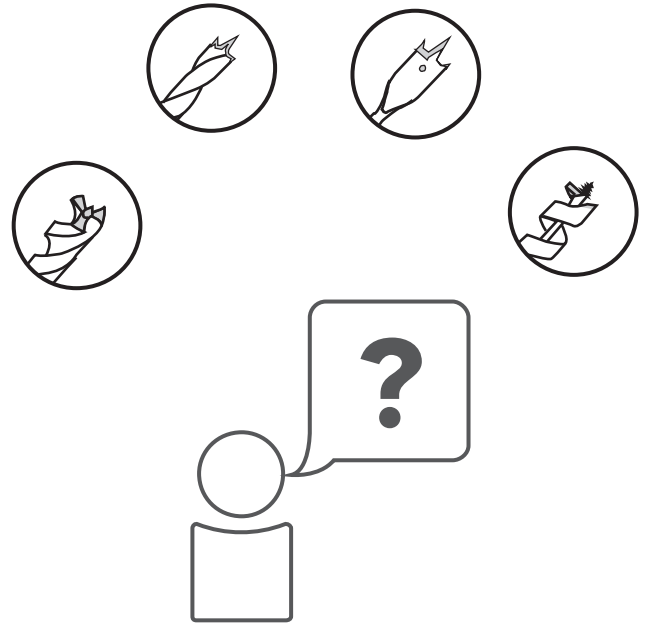
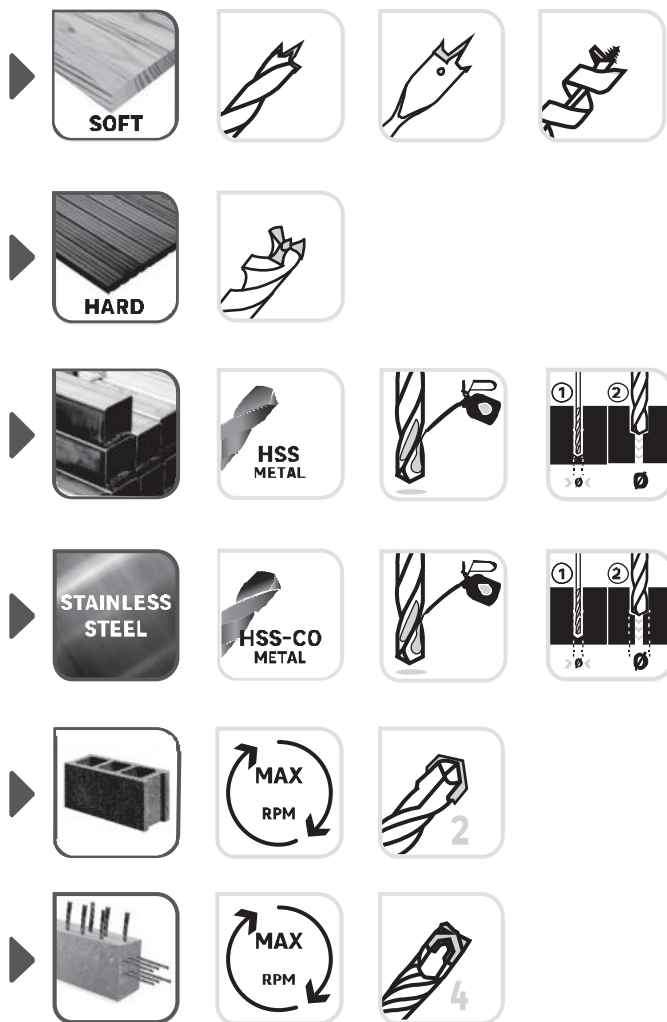


12









Made in China / Сделано в Китае / Қытайда жасапған / Країна походження: Китай

\*Machine Garantie 5 ans, batterie garantie 3 ans, chargeur Garantie 3 ans / \*Máquina garantía 5 años, batería garantía 3 años, cargador garantía 3 años / \*Máquina 5 anos de garantia, bateria 3 anos de garantia, carregador 3 anos de garantia / \*Macchina 5 anni di garanzia, batteria 3 anni di garanzia, caricabatterie 3 anni di garanzia / \*Μηχανή 5 χρόνια εγγύηση, μπαταρία 3 χρόνια εγγύηση, φορτιστής 3 χρόνια εγγύηση / \*Maszyna 5 lat gwarancji, bateria 3 lata gwarancji, ładowarka 3 lata gwarancji / \*Гарантия на машину 5 лет, гарантия на аккумулятор 3 года, гарантия на зарядное устройство 3 года / \*Гарантія на машину 5 років, гарантія на акумулятор 3 роки, гарантія на зарядний пристрій 3 роки / \*Машиның кепілдігі 5 жыл, аккумулятордың кепілдігі 3 жыл, зарядтағыштың кепілдігі 3 жыл / \*Maşınâ 5 ani garanție, baterie 3 ani garanție, încărcător 3 ani garanție / \*Machine 5-year guarantee, battery 3-year guarantee, charger 3-year guarantee



**ADEO Services**  
135 Rue Sadi Carnot - CS00001  
59790 RONCHIN - FRANCE

**UA** Імпортёр: ТОВ "Леруа Мерлен Україна", 04201 Україна, м.Київ, вул. Полярна 17А, +380 44 498 46 00. Імпортёр приймає претензії від споживачів щодо товару, а також проводить його ремонт, технічне і гарантійне обслуговування  
Виробник: ТОВ "Адео Сервісез С.А.", вул. Саді Карно, CS 00001, 59790 Роншєн, Франція.

**RU** Импортер/Продавец/Организация, уполномоченная принимать претензии по качеству товара в РФ: ООО «ЛЕРУА МЕРЛЕН ВОСТОК», 141031, Россия, Московская Обл., г. Мытищи, Осташковское шоссе, д.1

**SA** Imported by Adeo South Africa (PTY) LTD T/A Leroy Merlin, Hosted in Leroy Merlin Fourways Store 35 Roos Street, Witkoppen Ext 97, Sandton, 2191 Johannesburg, Gauteng, South Africa  
Tel: +27 10 493 8000  
Email: contact@leroymerlin.co.za

**KZ** Импорртаушы / Сатушы / Қазақстан Республикасында өнім сапасы бойынша наразылықтарды қабылдайтын ұйым: «Леруа Мерлен Қазақстан» ЖШС. 050000, Қазақстан Республикасы, Алматы қ., Қонаев көшесі, 77 үй, «PARK VIEW» БО, 6-қабат, 07-кеңсе

Импортер / Продавец / Организация, принимающая претензии по качеству продукции в Республике Казахстан: ТОО «Леруа Мерлен Казахстан». 050000, Республика Казахстан, г. Алматы, ул. Кунаева, д. 77, БЦ «PARK VIEW», 6 этаж, офис № 07.

