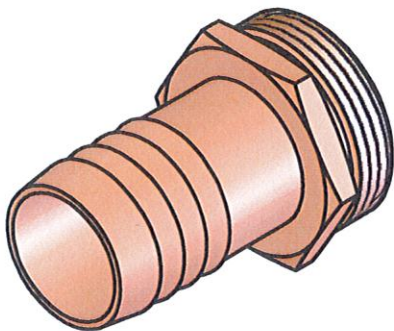
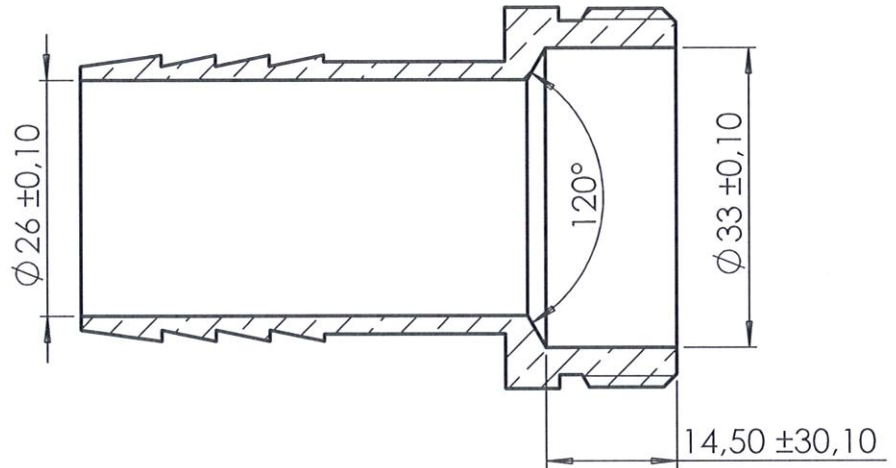




PLAN VALABLE
POUR EXECUTION



ECHELLE 0.75:1



IMPERATIF: Chamfers and throats tangeant of the threading bottom
The control of threading with the rings must be beam
Optional throat for BOUTTE manufacturing ("WOLFOR")

indice	date	dessinateur	description		
A	14/01/1997	REMY	CREATION PLAN		
B	27/06/2001	REMY			
C	06/04/2009	MICKAEL			
D	14/09/2022	PASCAL			
 23 Rue Voltaire - B.P.2 80531 FRIVILLE CEDEX Tel: 03.22.30.20.01 - Fax: 03.22.26.47.82			Embout mâle pour tuyau $\varnothing 30$ G1 1/4		
			EM51		
		Matière: CW614N*/CW617N*	Coupe:	Poids: 167.61 gr	Traitement:
Echelle: 1.25:1		Tol.Générale: ISO 2768 mK	Date : 14/09/2022	Déssiné par: PASCAL	Contrôlé par:

Ce plan est la propriété exclusive de la société BOUTTE et ne peut être reproduit ou communiqué à des tiers sans autorisation écrite