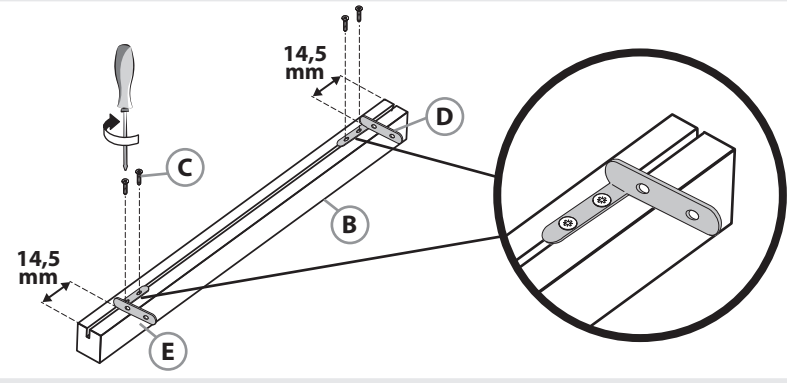
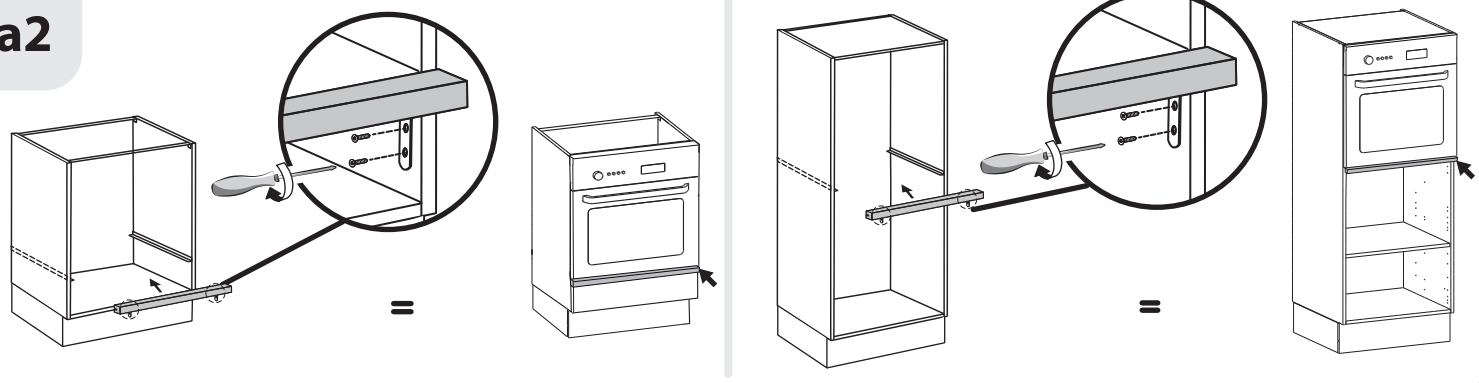


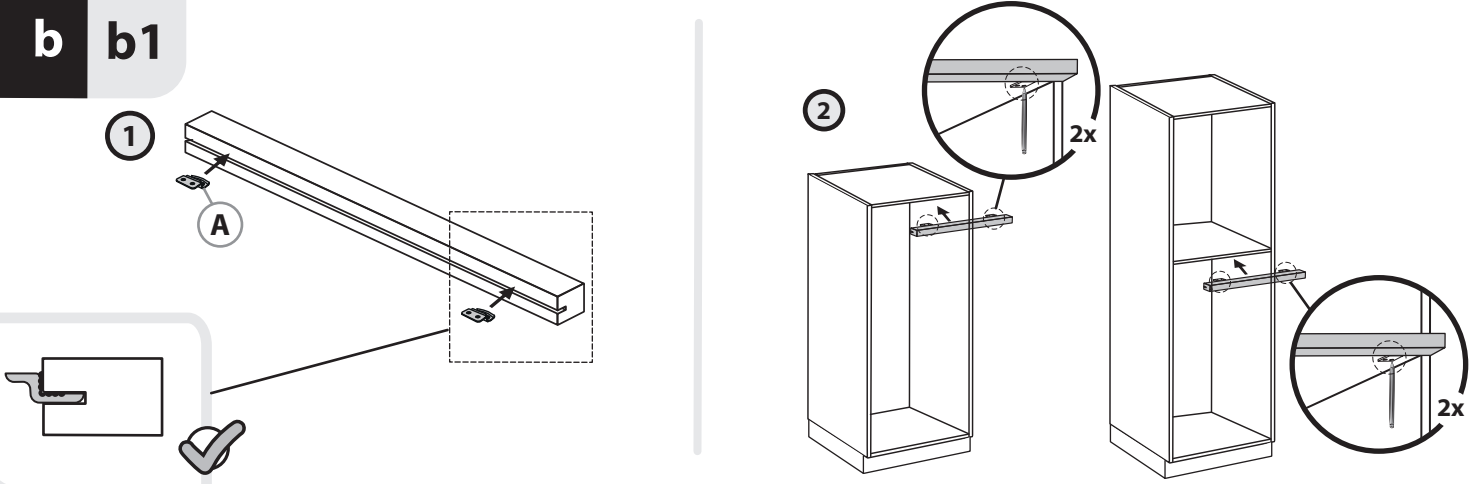
a a1



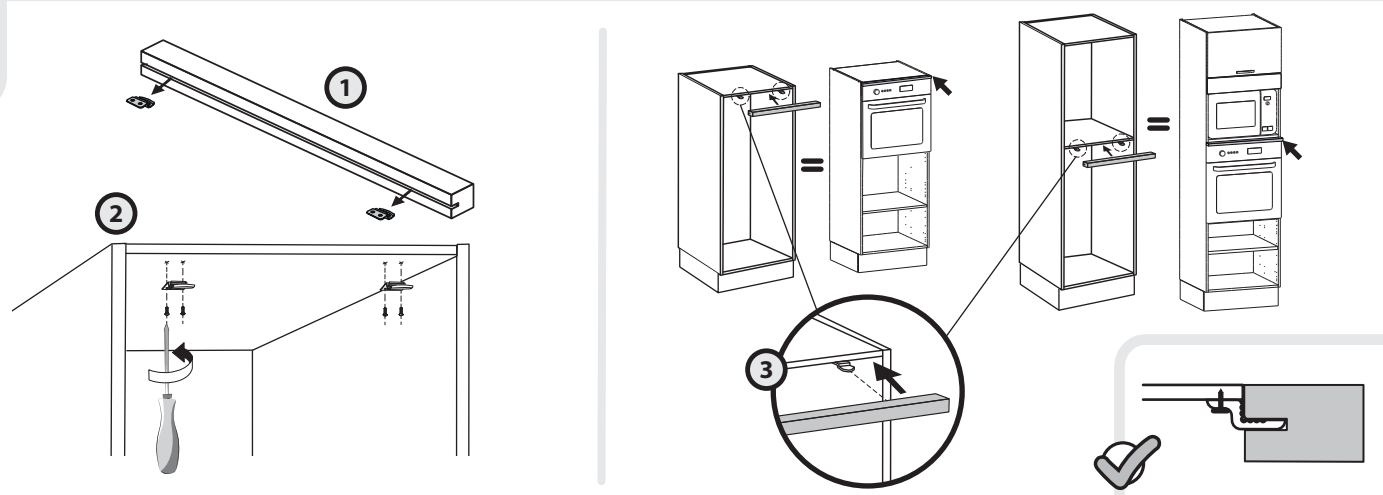
a2

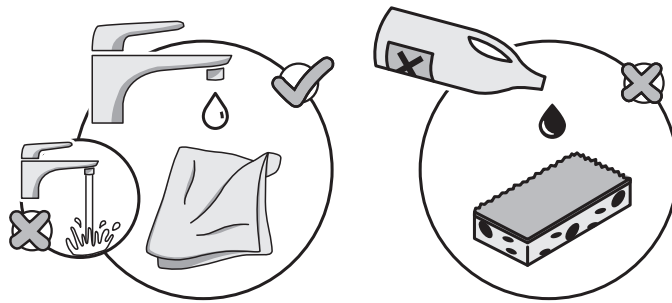


b b1



b2





FR/ INSTRUCTIONS DE NETTOYAGE

Attention : les meubles ne doivent pas être nettoyés pendant les 24 heures après l'enlèvement du film protecteur, si présent.

Laver le surface à l'eau savonneuse douce (maxi. 1%) en utilisant un chiffon doux. Attention ! Ne pas utiliser de produits de nettoyage contenant de l'alcool ou des abrasifs. Essuyer la surface avec un chiffon sec ; Ne pas vaporiser le produit de nettoyage directement sur le surface. Enlever immédiatement les traces de saleté et les tâches.

IT/ ISTRUZIONI PER LA PULIZIA

Nota bene: il prodotto non deve essere pulito per un periodo di 24 ore dalla rimozione della pellicola di protezione, se presente.

Lavare la superficie con un panno morbido imbevuto di una soluzione saponosa neutra (max 1%). Attenzione! Non usare detergenti che contengano alcol o sostanze abrasive. Pulire la superficie con un panno asciutto; evitare di spruzzare il prodotto detergente direttamente sulla superficie. I possibili resti di sporczia o macchie devono essere immediatamente rimossi.

RU/ ИНСТРУКЦИИ ПО ОЧИСТКЕ

Пожалуйста, обратите внимание: мебель не следует очищать в течение 24 часов после снятия защитной пленки, если она присутствует.

Промойте поверхность мягким мыльным раствором (макс. 1%) с помощью мягкой ткани. Обратите внимание! Не используйте чистящие средства, содержащие спирт или абразивные вещества. Протрите поверхность сухой тканью; избегайте распыления чистящего средства непосредственно на поверхность. Возможные остатки грязи или пятен необходимо немедленно удалить.

ES/ INSTRUCCIONES DE LIMPIEZA

Atención: no se deben limpiar los muebles durante las 24 horas siguientes a la retirada del plástico protector, en caso de que lo haya.

Lavar la superficie con agua dulce con jabón (máx. 1%) con un paño suave. ¡Atención! No utilice productos de limpieza que contengan alcohol ni productos abrasivos. Secar la superficie con un paño seco; No rociar el producto de limpieza directamente sobre la superficie. Retirar inmediatamente las huellas de suciedad y las manchas.

EL/ ΟΔΗΓΙΕΣ ΚΑΘΑΡΙΣΜΟΥ

Σημείωση: μην καθαρίζετε το έπιπλο 24 ώρες μετά την αφαίρεση του προστατευτικού περιβλήματος, εφόσον υπάρχει.

Πλένετε την επιφάνεια με ήπιο διάλυμα σαπουνιού (1% το μέγιστο) χρησιμοποιώντας ένα μαλακό πανί. Σημείωση! Μην χρησιμοποιείτε καθαριστικά που περιέχουν αλκοόλ ή λειαντικές ουσίες. Σκουπίζετε την επιφάνεια με στεγνό πανί. Αποφεύγετε να ψεκάζετε το προϊόν απευθείας στην επιφάνεια. Πιθανά υπολείμματα βρωμιάς ή λεκέδες πρέπει να απομακρύνονται άμεσα.

KZ/ ТАЗАЛАУ БОЙЫНША НҮСҚАУЛАР

Назар аударыңыз: егер жиһаз қорғайтын үлдірмен қапталған болса, оны алып тастаған соң жиһазды 24 сағат бойы тазаламаған жөн.

Бетін әпсіз сабын ерітіндісін (макс. 1%) және жұмсақ матаны қолданып жуыңыз. Назар аударыңыз! Құрамында спирт немесе абразивті заттар бар тазартқыш құралдарды пайдаланбаңыз. Бетін құрғақ матамен сүртіңіз; тазартқыш затты тікелей бетіне бүркемеңіз. Қалған ласты немесе дақтарды дереу кетіру керек.

PT/ INSTRUÇÕES DE LIMPEZA

Atenção: os móveis não devem ser limpos durante as 24 horas seguintes à remoção da película protetora, caso existente.

Lave a superfície com água doce com sabão (máximo 1%) com um pano macio. Atenção! Não use produtos de limpeza que contêm álcool ou abrasivos. Limpe a superfície com um pano seco; Não pulverize o produto de limpeza diretamente na superfície. Retire imediatamente os vestígios de sujeira e as manchas.

PL/ INSTRUKCJA CZYSZCZENIA

Uwaga: meble nie powinny być czyszczone przez 24 godziny po zdjęciu folii ochronnej, jeśli jest ona stosowana.

"Powierzchnię przemyć łagodnym roztworem mydła (maks. 1%) używając miękkiej ściereczki. Uwaga! Nie używać żadnych środków czyszczących zawierających alkohol lub środki ściernie. Wytrzeć powierzchnię suchą szmatką; unikać rozpylania produktu czyszczącego bezpośrednio na powierzchnię. Ewentualne plamy lub resztki brudu należy natychmiast usunąć."

EN/ CLEANING INSTRUCTIONS

Please note: furniture should not be cleaned for 24 hours upon removal of protective foil if present.

Wash the surface with a mild soapy solution (max.1%) using a soft cloth. Note! Do not use any cleaners containing alcohol or abrasives. Wipe the surface with a dry cloth; avoid spraying the cleansing product directly onto the surface. Possible rest of dirt or stains have to be immediately removed.



FR / IMPORTANT, À CONSERVER POUR CONSULTATION ULTÉRIEURE : À LIRE ATTENTIVEMENT
ES / IMPORTANTE, CONSERVAR PARA CONSULTAR POSTERIORMENTE: LEER ATENTAMENTE
PT / IMPORTANTE CONSERVAR PARA FUTURAS CONSULTAS: POR FAVOR, LEIA COM ATENÇÃO
IT / IMPORTANTE, DA CONSERVARE PER ULTERIORE CONSULTAZIONE: DA LEGGERE ATTENTAMENTE
EL / ΣΗΜΑΝΤΙΚΟ! ΚΡΑΤΗΣΤΕ ΤΟ ΓΙΑ ΜΕΛΛΟΝΤΙΚΗ ΑΝΑΦΟΡΑ. ΔΙΑΒΑΣΤΕ ΤΟ ΠΡΟΣΕΚΤΙΚΑ
PL / WAŻNE, PRZECZYTAĆ UWAGNIE I ZACHOWAĆ NA PRZYSZŁOŚĆ
RU / ВАЖНО - СОХРАНИТЬ ДЛЯ ДАЛЬНЕЙШЕГО ИСПОЛЬЗОВАНИЯ: ЧИТАТЬ ВНИМАТЕЛЬНО
KZ / КЕЙІНГІ ҚОЛДАНЫС ҮШІН САҚТАУ КЕРЕК: МҰҚИЯТ ОҚЫП ШЫҒЫҢЫЗ
EN / IMPORTANT, TO BE RETAINED FOR FUTURE REFERENCE: PLEASE READ CAREFULLY



FR LM – Rue Chanzy – Lezennes 59 712 LILLE Cedex 9 – France
 WELDOM- ZI de Breuil-le-Sec 60608 Clermont Cedex – France

l'assistance téléphonique Leroy Merlin

0 810 634 634 Service 0,05 € / appel
 + prix appel

ES LM – Av. de la Vega, 2 28108 Alcobendas – Madrid – España
 AKI BRICOLAJE ESPAÑA Parque Empresarial RÍO
 NORTE II Ctra. N-1 - Esquina a Ctra. Fuencarral, nº 1
 28100 Alcobendas – Madrid – España

PT BCM-BRICOLAGE SA, Rua Quinta do Paizinho nº 10-12,
 2790-237 CARNAXIDE - Portugal -
 N° de contribuinte : 506848558
 BRICODIS - DISTRIBUICAO DE BRICOLAGE SA, Rua Quinta do
 Paizinho nº 10-12, 2790-237 CARNAXIDE - Portugal -
 N° de contribuinte : 502216069

IT LM/BRICOCENTER - Strada 8 Palazzo N
 20089 Rozzano Milano – Italia

PL LEROY MERLIN - ul. Targowa 72, 03-734 Warszawa – Polska

EL S.G.B. Ελληνική Εταιρεία - Ιδιοκατασκευών Α.Ε.
 Λεωφόρος Κηφισίας 44 - Τ.Κ. 15125 ΜΑΡΟΥΣΙ
 SCB DIY COMPANY LTD 16 Kalamon Str
 - 2032 Strovolos Nicosia, Cyprus

RU ООО ЛЕРУА МЕРЛЕН ВОСТОК, 141031,
 Московская область,
 Мытищинский район, г. Мытищи,
 Осташковское шоссе, д.1, РОССИЯ

