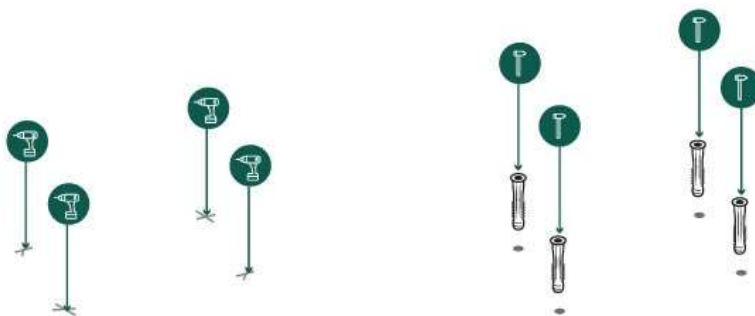
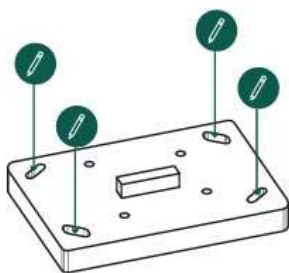


## REPLANTEO VALLA ALUMINIO

Para comenzar con la instalación deberemos replantear la posición de los postes de nuestra valla. Para ello tomaremos una distancia entre ejes de 1800mm. El trazado de la valla se podrá adaptar dentro del rango de ángulos soportados por el mecanismo (Pag. 3)



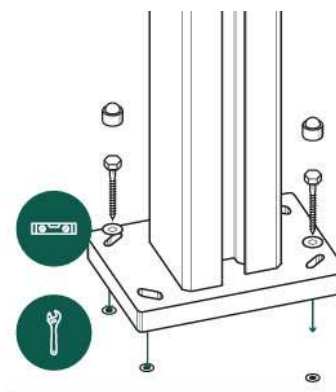
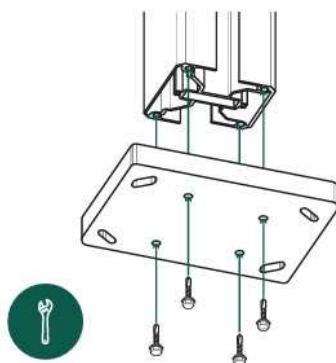
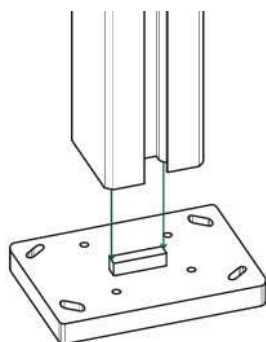
## INSTALACIÓN BASE



1. Marcar los agujeros donde irá ubicada la base del poste haciendo uso de esta como plantilla.

2. Realizar los taladros en el suelo utilizando una broca acorde a la superficie a perforar (hormigón, piedra...)  $\varnothing$  10mm.

3. Colocar los tacos de nylon con ayuda de un martillo.



4. Posicionar el poste en la base para su montaje, haciendo coincidir la marca de la base con su correspondiente hueco en el poste.

5. Anclar la base al poste con cuatro tornillos.

6. Nivelar y fijar el poste al suelo con cuatro tornillos y arandelas. Utilizar los embellecedores para cubrir cada tornillo.