
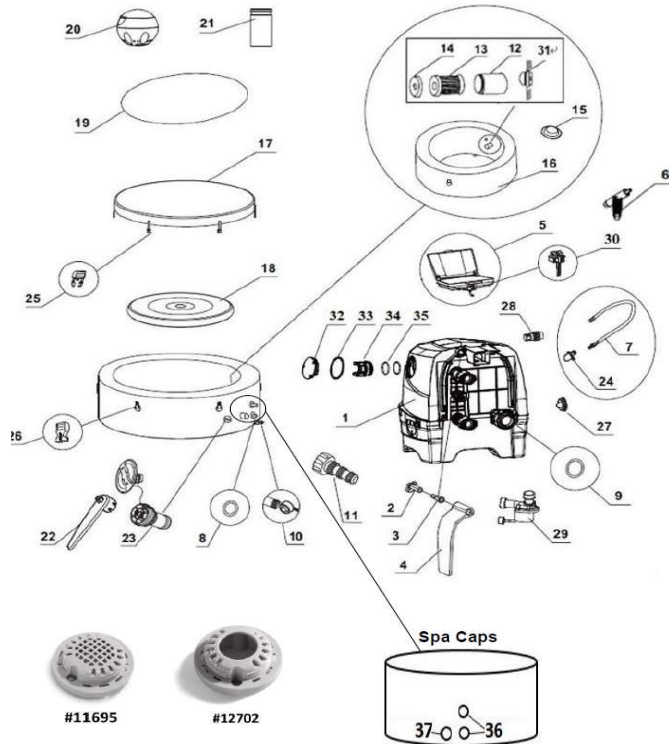


PURESPA

Référence article :	#28412NP modèle SB-HS20-1 / Référence LM 93659892	
Désignation :	Pure Spa 8 places à bulles rond Sahara -Avec tablette filaire, avec système anti calcaire	
Caractéristique(s) :	170 buses d'air / Structure gonflable Fiber Tech	

Détail des pièces :



Repère	Désignation	2023	2024	2025
1	BLOC TECHNIQUE POUR SPAS SAHARA SB-H20 (28426EX/28428EX/28476EX)	12836		
	BLOC TECHNIQUE POUR SPA SAHARA SB-HS20 (28412NP) 2025		12836	13438
2	BLOC TECHNIQUE POUR SPA SAHARA SB-HS20 (28412EX) 2024		12978	
3	CHARNIERE DU CAPOT LATERAL POUR BLOC TECHNIQUE DE SPAS			12771D
4	GOND DE CHARNIERE DU CAPOT LATERAL POUR BLOC TECHNIQUE DE			12772D
5	CAPOT LATERAL POUR BLOC TECHNIQUE DE SPAS SAHARA		12770W	
6	CAPOT LATERAL POUR BLOC TECHNIQUE DE SPAS SAHARA			13445
6	TABLETTE DE COMMANDE POUR SPAS SAHARA	12840	-	-
7	TABLETTE DE COMMANDE POUR SPA SAHARA SB-HS20 (28412EX)	-		12976
8 - 9	CLE		11053	
10	TUYAU DE GONFLAGE POUR SPA		11830	
11	LOTS DE JOINTS POUR TOUS SPAS		77023	
12	BOUCHON DE VIDANGE POUR TOUT SPA (VERSION 2021)			13076
13	ADAPTEUR DE VIDANGE POUR SPAS (VERSION 2021)			13036
14	BOITIER DE CARTOUCHE	11798		
14	BOITIER DE CARTOUCHE			13436
16	CARTOUCHE DE FILTRATION S1	29001		29012
17	COUVERCLE DU BOITIER DE CARTOUCHE	11797		
17	COUVERCLE DU BOITIER DE CARTOUCHE			13434
19	BOUCHON DE FILTRATION DU SPA	11739		
20	STRUCTURE GONFLABLE POUR SPA SAHARA 28412EX	12957		
21	STRUCTURE GONFLABLE POUR SPA SAHARA 28412EX			12957A
22	COUVERTURE POUR SPA SAHARA 28412EX		12958	
23	COUVERCLE GONFLABLE POUR SPA SAHARA 28412EX		12959	
24	TAPIS DE SOL POUR SPA SAHARA 28412EX		12960	
25	DIFFUSEUR FLOTTANT POUR SPA		12735	
26	LANGUETTES D'ANALYSE		11855	
27	CLE DU SPA		11742	
28	VALVE DE DEPRESSURISATION POUR SPAS BULLES BEIGE	12589		
29	ADAPTEUR DU TUYAU DE GONFLAGE POUR SPAS (2020)	12773		
30	BOUCLE D'ATTACHE MALE POUR SPAS BULLES BEIGE	11698		
31	BOUCLE D'ATTACHE FEMELLE POUR SPAS BULLES BEIGE	11799		
32	BOUCHON DE SORTIE DE DEGONFLAGE POUR BLOC TECHNIQUE DE	12775W		
33	ADAPTEUR DE DEGONFLAGE POUR SPA 28462EX	12774		
34	POMPE DE FILTRATION POUR SPAS	12778		
35	FIXATION POUR TABLETTE DE COMMANDE POUR SPAS SAHARA	10064		
36	GRILLE D'ASPIRATION POUR SPA BULLES		11695	
37	COUVERCLE DE LA CELLULE ELECTROLYTIQUE POUR CHEVRON			13116C
-	JOINT DU COUVERCLE DE LA CELLULE ELECTROLYTIQUE DU SPA ARDOISE			13115
-	PRISE FACTICE POUR CELLULE ELECTROLYTIQUE DE SPA SB-HS20 (2024)			12981
-	JOINT DE CELLULE ELECTROLYTIQUE POUR SPA ARDOISE			13099
-	BOUCHON EXTERIEUR POUR RACCORD FILTRATION DE STRUCTURE DE SPA BULLES			13283
-	CAPUCHON D ENTREE D AIR POUR STRUCTURE			13284
	CARTE ELECTRONIQUE POUR SPA SAHARA ET BLUE NAVY 2020	10066		
	CARTE ELECTRONIQUE POUR SPA SAHARA 28412NP (2025)			13454
	RACCORD DE CONNEXION POUR BLOC TECHNIQUE DE SPAS (V2017)		12601	
	DISJONCTEUR DIFFERENTIEL 10 MA (DDR)		11998	