

# ALPINA

## AT4 84 A (2022)

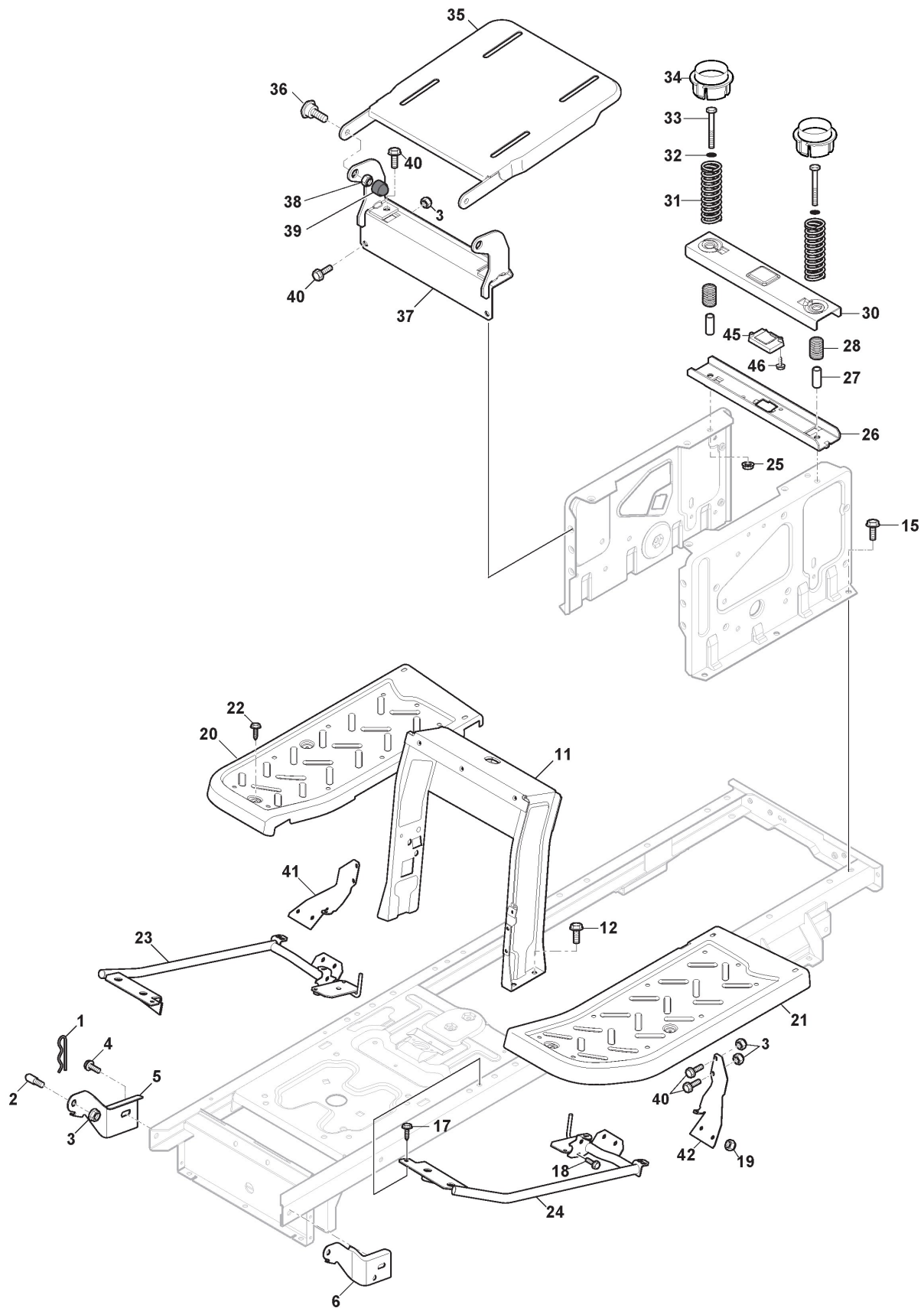
2T2000404/A22



### Spare parts list Reservdelar Repuestos Ersatzteile Pièces détachées Reserve onderdelen Catalogo ricambi

- Use ST. S.p.A. Genuine Spare Parts specified in the parts list for repair and/or replacement.
- The contents described in the parts list may change due to improvement.
- The drawings of the spare parts are only indicative And might Not represent the part in question exactly.
- The indications "right" - "left" - "front" - "rear" refer to the position of the operator when using the machine.
- When placing orders of parts for repair And/Or replacement, make sure that the illustrated parts list Is the one applying to the machine's year of manufacture, as shown on the identification plate attached to the machine.

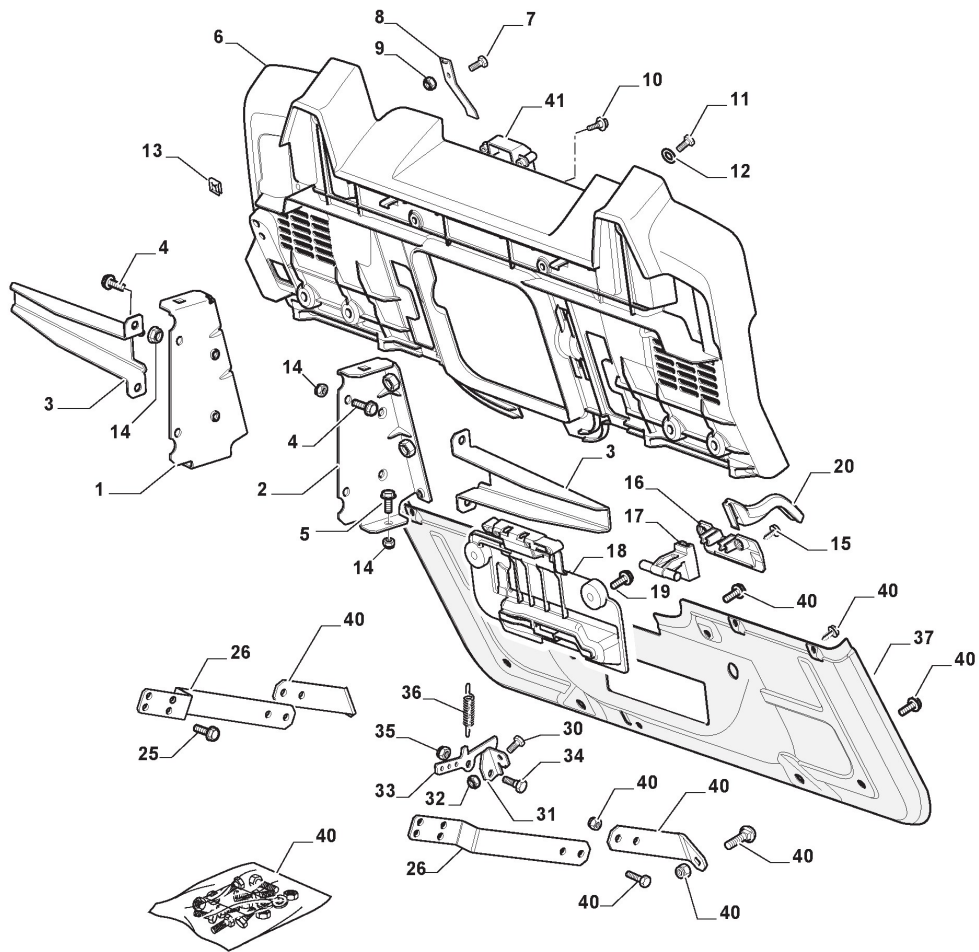
All rights reserved. No part Of this material may be reproduced Or transmitted, in any form Or by any means, electronic Or mechanical, including photocopying, recording Or by any information storage And retrieval system, without permission in writing from ST. S.p.A.





# Telaio

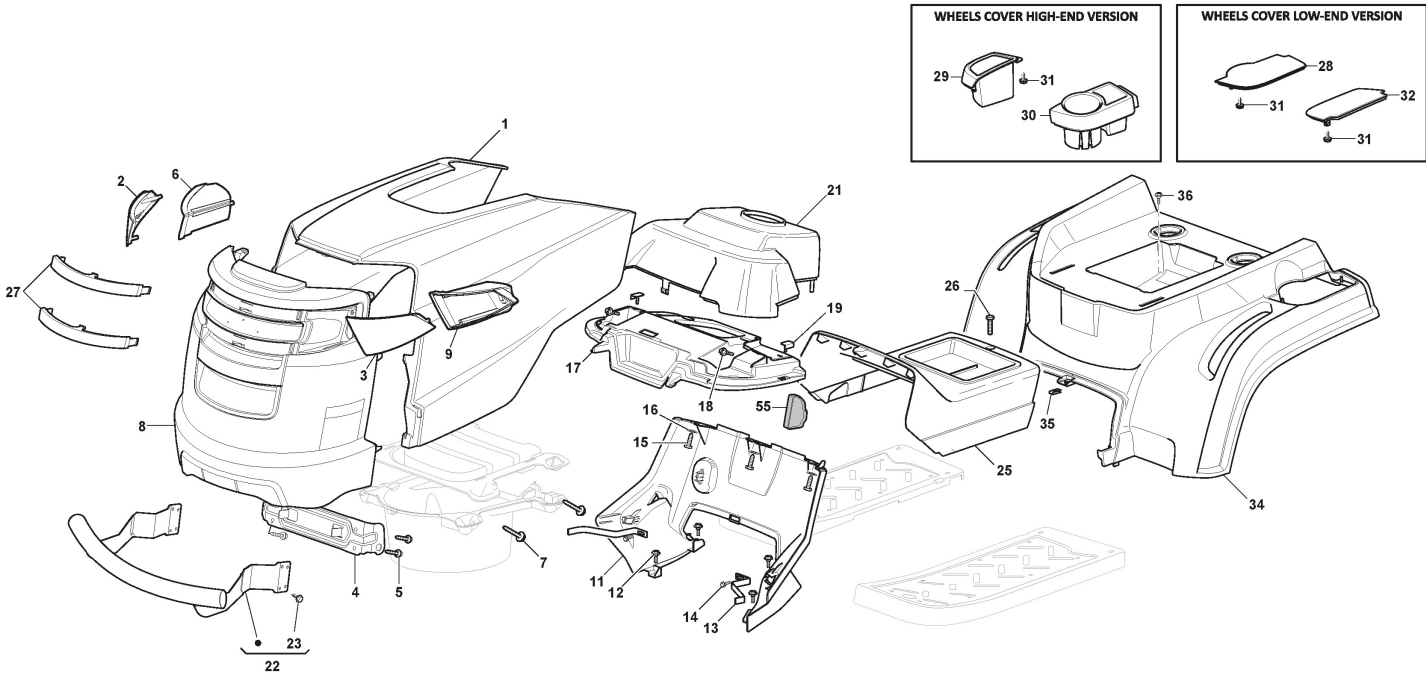
Rif.Nr.	Qtà	Codice articolo	Descrizione	Note	Da	Fino a
1	1	124487998/0	Coppiglia			
2	2	125510169/1	Perno			
3	10	112155000/0	Dado			
4	2	112735403/0	Vite			
5	1	325547225/0	Piastrina Destra			
6	1	325547227/0	Piastrina Sinistra			
11	1	382785169/1	Supporto Piantone			
12	4	125943009/0	Vite			
15	6	125943009/0	Vite			
17	2	125943009/0	Vite			
18	2	125943009/0	Vite			
19	10	112155000/0	Dado			
20	1	325500050/0	Pedana Destra			
21	1	325500051/0	Pedana Sinistra			
22	4	112735403/0	Vite			
23	1	382785223/1	Supporto Pedana			
24	1	382785221/1	Supporto Pedana			
25	2	112293201/0	Dado			
26	1	325820109/1	Supporto Sedile			
27	2	125160048/0	Distanziale			
28	2	125430263/0	Molla			
30	1	325820111/1	Traversa			
31	2	125430264/1	Molla			
32	2	112521350/0	Rondella			
33	2	112691400/0	Vite			
34	2	325600148/0	Cuffia			
35	1	382547061/1	Piastrina			
36	2	122524970/3	Perno			
37	1	382820151/2	Supporto Sedile			
38	2	112155010/0	Dado			
39	2	118203854/0	Cappuccio			
40	10	125943009/0	Vite			
41	1	325650155/2	Supporto			
42	1	325650157/2	Supporto			
45	1	325785379/1	Supporto			
46	2	112728686/0	Vite			





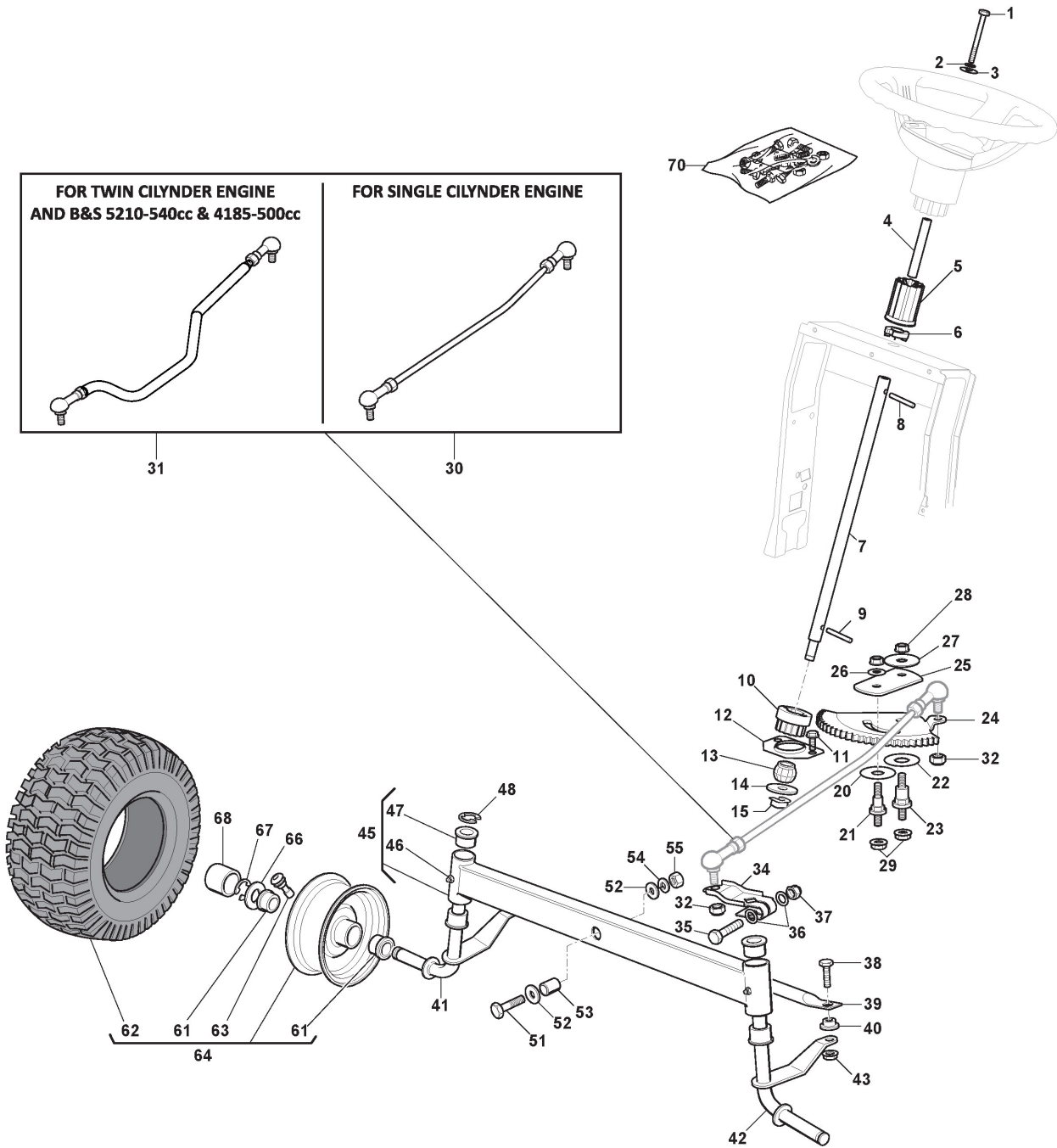
# Telaio - Piastra Posteriore

Rif.Nr.	Qtà	Codice articolo	Descrizione	Note	Da	Fino a
1	1	325774501/0	Staffa Destra			
2	1	325774507/0	Staffa Sinistra			To
2	1	325774507/1	Staffa Sinistra		From 01-September-2021	
3	2	325650163/0	Rinforzo			
4	8	112792611/0	Vite		From 20-November-2021	To
4	8	125943009/0	Vite			
5	2	112792611/0	Vite		From 20-November-2021	To
5	2	125943009/0	Vite			
6	1	325547299/1	Piastra Posteriore, Parte Superiore			
7	1	112789008/0	Vite			To
7	1	112789021/0	Vite		From 01-January-2022	
8	1	127430600/0	Molla			
9	1	112154330/0	Dado			
10	4	125943010/0	Vite			
11	6	112789008/0	Vite			To
11	6	112789021/0	Vite		From	31-December-2021
12	6	112523020/0	Rondella			
13	6	112437503/0	Piastrina			
14	10	112155000/0	Dado			
15	2	112728686/0	Vite			
16	1	325109522/0	Coperchio Protezione			
17	1	325318276/0	Leva			
18	1	325785428/0	Supporto			
19	2	125943010/0	Vite			
20	1	325318277/0	Leva	Also on endowment p40		
25	4	112793102/0	Vite			
26	2	325774521/0	Staffa			
30	1	112789008/0	Vite			To
30	1	112789021/0	Vite		From 01-January-2022	
31	1	325755061/0	Staffa			
32	1	112154330/0	Dado			
33	1	325774533/0	Staffa			
34	1	125510080/2	Perno			
35	1	112154510/0	Dado			
36	1	125430282/1	Molla			
37	1	382547071/1	Piastrina			
40	1	382180146/0	Dotazione Viteria			
41	1	325600107/0	Protezione Micro			



# Carrozzeria

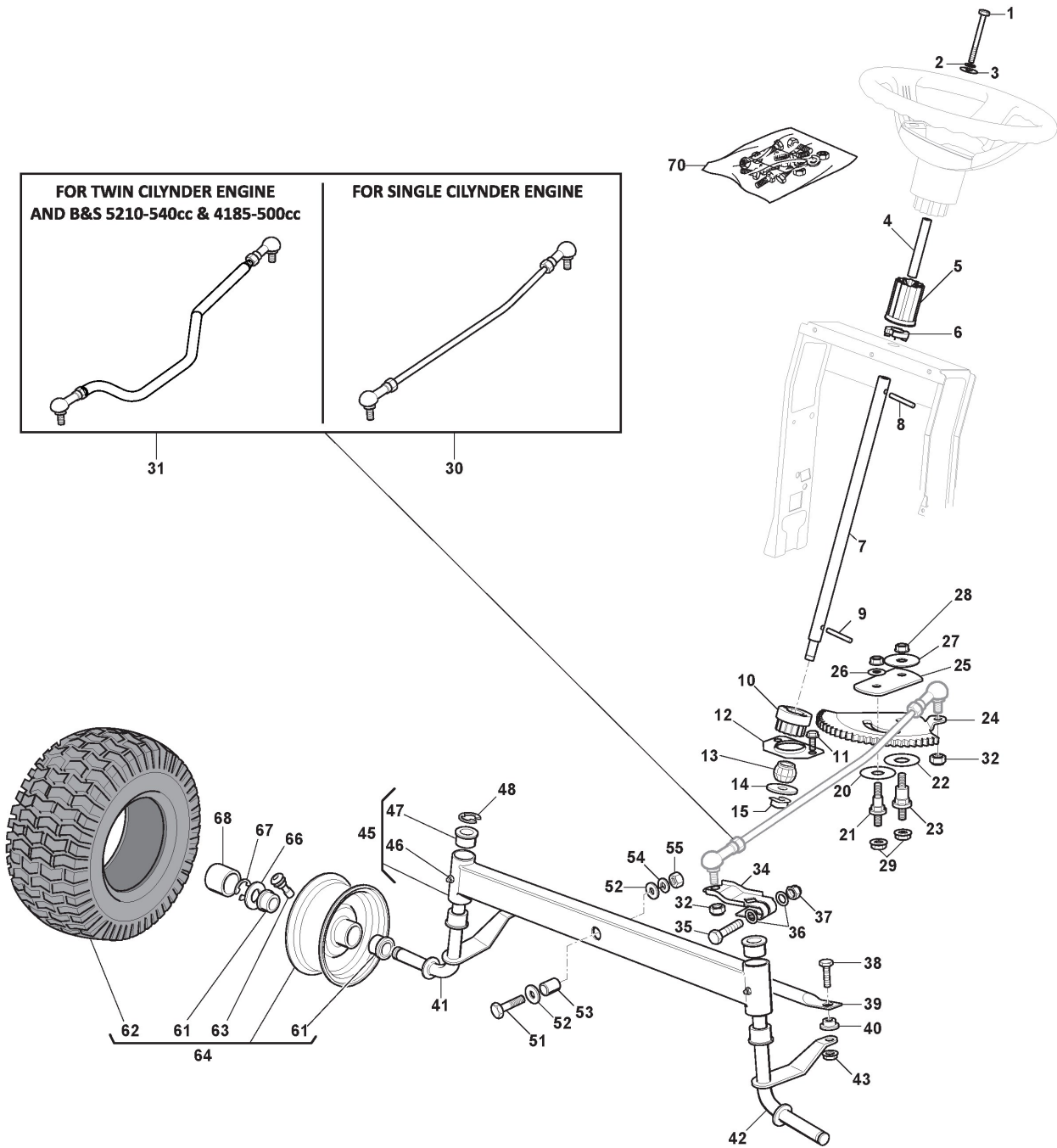
Rif.Nr.	Qtà	Codice articolo	Descrizione	Note	Da	Fino a
1	1	325076913/0	Cofano Nero			
2	1	325410941/0	Mascherina Fari Destra Trasparente			
3	1	325410942/0	Mascherina Fari Sinistra Trasparente			
4	1	325785365/0	Supporto Cofano			
5	4	112735403/0	Vite			
6	1	325785599/0	Supporto Lampada Destro			
7	4	112728714/0	Vite			
8	1	325077016/1	Cofano Frontale - Nero			
9	1	325785600/0	Supporto Lampada Sinistro			
11	1	325785298/0	Supporto Cruscotto			
12	4	125943010/0	Vite			
13	2	325270325/0	Guida			
14	2	112735599/0	Vite			
15	3	112735406/0	Vite			
16	3	112523040/0	Rondella			
17	1	325120259/2	Cruscotto			
18	2	125943010/0	Vite			
19	2	325260003/0	Gommino			
21	1	325120203/0	Coperchio Cruscotto			
22	1	382869037/0	Protezione Silenziatore			
23	1	112735599/0	Vite			
25	1	325110397/1	Copertura Centrale Nera			
26	1	125943010/0	Vite			
27	2	325076955/0	Modanatura Frontale			
28	1	325207197/0	Coperchio			
29	1	325207198/0	Coperchio			
30	1	325207199/0	Coperchio			
31	4	112735403/0	Vite			
32	1	325207196/0	Coperchio			
34	1	325110435/0	Copertura Ruote Nero			
35	1	112437506/0	Piastrina			
36	2	125943010/0	Vite			
55	1	325207191/0	Piastrina	Not needed for Hydro Model		





## Sterzo

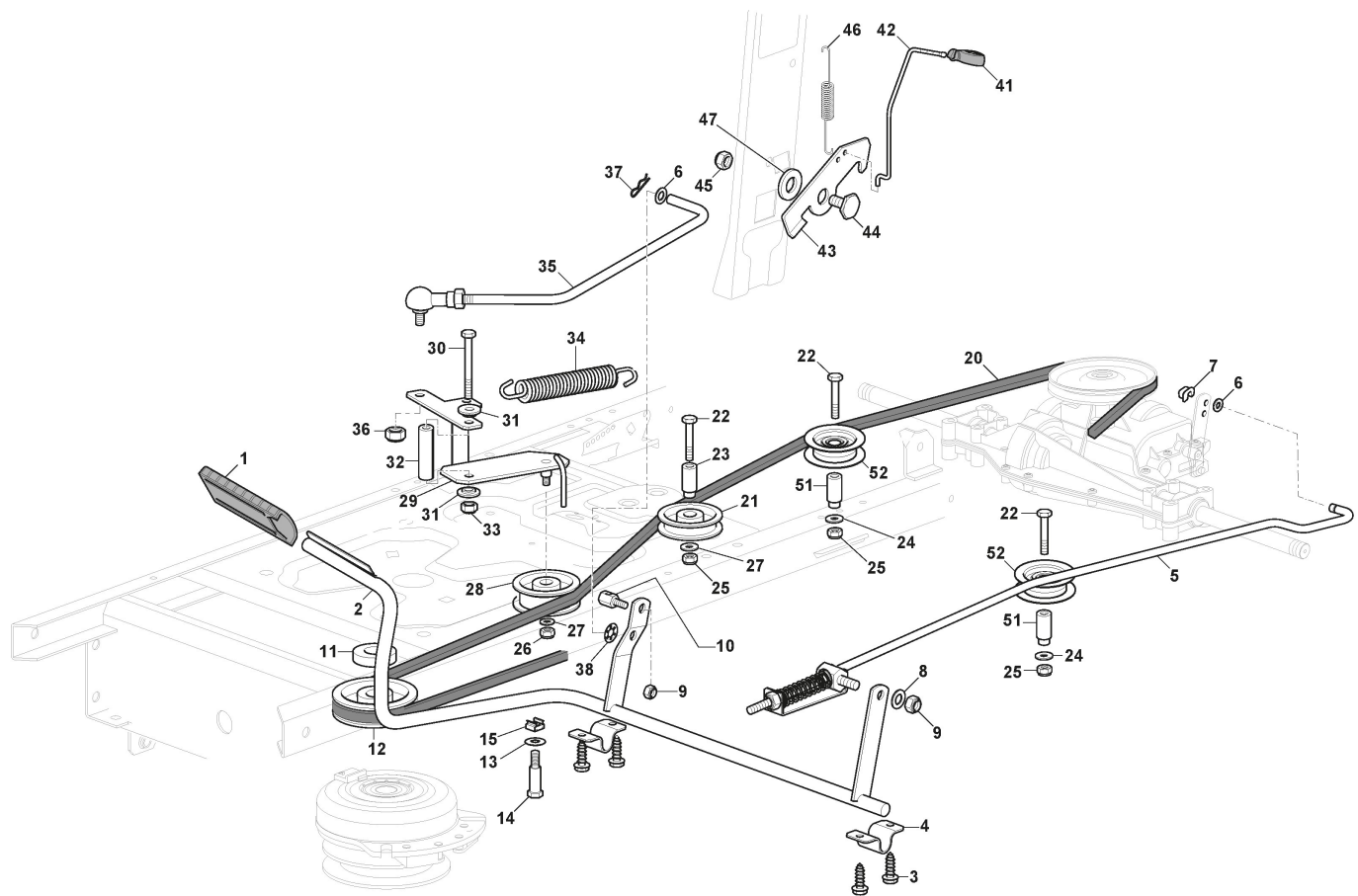
Rif.Nr.	Qtà	Codice articolo	Descrizione	Note	Da	Fino a
1	1	112692050/0	Vite			
2	1	112540260/0	Rosetta Dentellata			
3	1	112523070/0	Rondella			
4	1	125160047/0	Distanziale			
5	1	325785318/0	Supporto			
6	1	325038008/0	Boccola			
7	1	125520007/0	Piantone Sterzo			
8	1	112620300/0	Molla			
9	1	112622650/0	Spina			
10	1	125570003/0	Pignone			
11	2	127943051/0	Vite			
12	1	325785213/1	Supporto			
13	1	325743000/0	Snodo			
14	1	112521370/0	Rondella			
15	1	112436030/0	Piastrina			
20	1	322672151/0	Rondella Antifrizione			
21	1	125510104/0	Perno			To S/N 19LA3RON 007423
21	1	125510173/0	Perno		From S/N 19FA3RON 000287	
22	1	125670023/0	Rondella			
23	1	125510109/0	Perno			To S/N 19LA3RON 007423
23	1	125510165/0	Perno		From S/N 19FA3RON 000287	
24	1	325735519/0	Settore Sterzo			
25	1	325547233/0	Piastrina			
26	1	112369500/0	Disco Elastico			
27	1	122160400/0	Disco Elastico			
28	2	112155010/0	Dado			
29	2	112155010/0	Dado			
30	1	382000566/2	Asta Comando Sterzo	For Single Cylinder Engine		
32	2	112156602/0	Dado			
34	1	325318243/0	Leva			To 19LA3RON 007423
34	1	382318323/0	Leva Comando Sterzo		From 17-June-20 19	To 19LA3RON 007423
35	1	112692390/0	Vite		From 17-June-20 19	To 19LA3RON 007423
35	1	112692395/2	Vite		From 17-June-20 19	To 19LA3RON 007423
36	2	112521360/0	Rondella	no more needed	From 17-June-20 19	To 19LA3RON 007423
37	1	112155020/0	Dado		From 17-June-20 19	To 19LA3RON 007423
37	1	112156602/0	Dado		From 17-June-20 19	To 19LA3RON 007423
38	2	125510103/0	Perno			
39	1	325840029/0	Tirante			
40	2	325038007/0	Boccola			
41	1	382230369/0	Fusello Destro	13"		To S/N 19JA3RON 000356
41	1	382230369/1	Fusello Destro	13"	From S/N 19JA3RON 000356	To S/N 19JA3RON 000356
42	1	382230371/0	Fusello Sinistro	13"	From S/N 19JA3RON 000356	To S/N 19JA3RON 000356
42	1	382230371/1	Fusello Sinistro	13"	From S/N 19JA3RON 000356	To S/N 19JA3RON 000356
43	2	112155000/0	Dado			
45	1	382034030/0	Bilanciere Con Boccola Ed Ingrassatore			





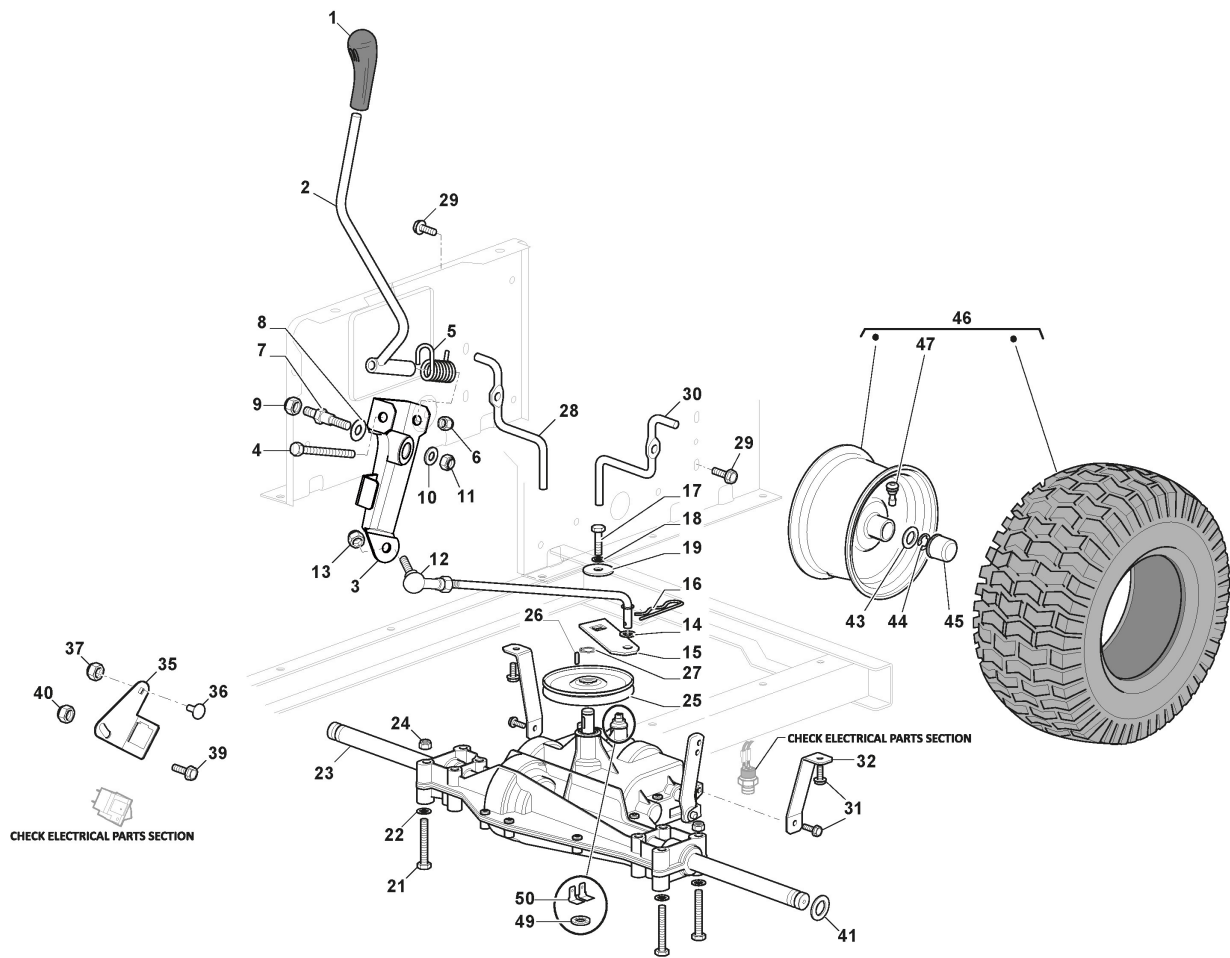
## Sterzo

Rif.Nr.	Qtà	Codice articolo	Descrizione	Note	Da	Fino a
46	2	112379511/0	Ingrassatore			
47	4	125034002/1	Boccola			
48	1	112001010/0	Anello Benzing			
51	1	112692695/0	Vite			
52	2	112523100/0	Rondella			
53	1	125160016/1	Distanziale			
54	1	112587100/0	Grower			
55	1	112295300/0	Dado			
61	4	125122200/2	Cuscinetto			
62	2	125590018/0	Pneumatico 13x5.00-6 P512 WANDA	13"		
63	2	125950000/0	Valvola			
64	2	382680048/0	Ass. Ruota	13" - P512		
66	2	125670005/2	Rondella			
67	2	112001010/0	Anello Benzing			
68	2	322110233/0	Coprimozzo	Standard Cover		
70	1	382180142/0	Dotazione Viteria	Pos 1-4 incl.		



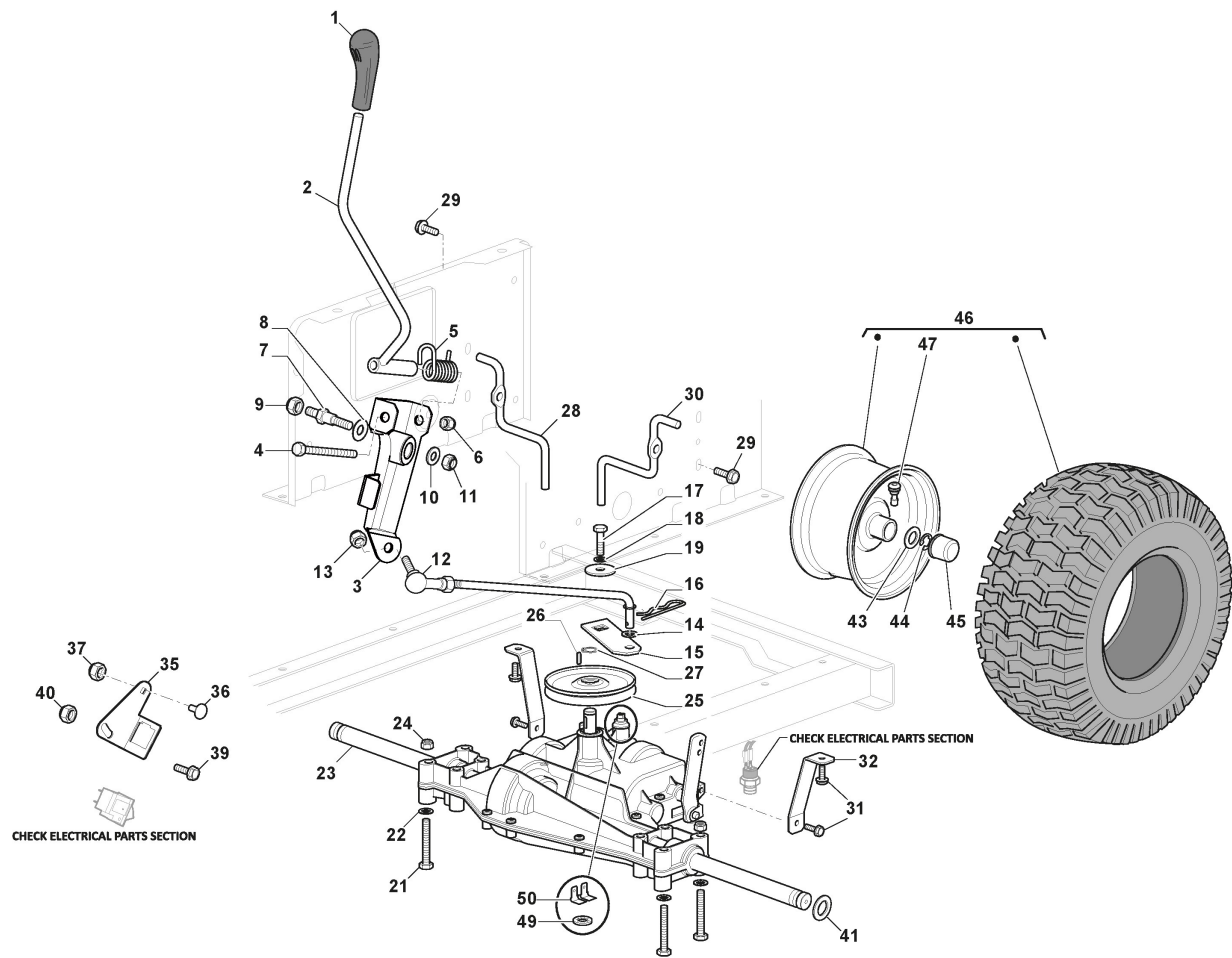
# Comando Freno E Comando Cambio

Rif.Nr.	Qtà	Codice articolo	Descrizione	Note	Da	Fino a
1	1	325110391/0	Copristaffa			
2	1	382500047/2	Pedale			
3	4	112735599/0	Vite			
4	2	325547231/0	Piastrina			To S/N
4	2	325547231/1	Piastrina		From S/N 20JA3RON 000567	20JA3RON
5	1	382000568/0	Asta			
6	4	112521350/0	Rondella			
7	1	112436050/0	Piastrina			
8	1	325670011/0	Rondella Antifrizione			
9	4	112155000/0	Dado			
10	1	125510166/0	Perno			
11	1	125160021/0	Distanziale			
12	1	125601567/0	Puleggia			
13	2	112524010/0	Rondella			
14	2	125580030/0	Piolo Guidacinghia			
15	2	112360425/0	Dado			
20	1	135062018/0	Cinghia			
21	1	325601599/0	Puleggia	Bearing hole ø15		
22	3	112691400/0	Vite			
23	1	125160107/0	Distanziale			
24	3	112523060/0	Rondella			
25	3	112155000/0	Dado			
26	1	112155000/0	Dado			
27	1	112523060/0	Rondella			
28	1	125601554/0	Puleggia			
29	1	382318283/0	Leva			
30	1	112691600/0	Vite			
31	2	125038021/0	Boccola			
32	1	125160027/0	Distanziale			
33	1	112155000/0	Dado			
34	1	125430262/0	Molla			
35	1	382820016/1	Ass. Tirante			
36	1	112293201/0	Dado			
37	1	124487997/0	Coppiglia			
38	1	112604899/0	Fissatore A Corona			
41	1	125394509/1	Manopola			
42	1	125033113/0	Asta			
43	1	325253011/1	Gancio			
44	1	122524970/3	Perno			
45	1	112155000/0	Dado			
46	1	125430213/0	Molla			
47	1	112523060/0	Rondella			
51	2	125160111/0	Distanziale			
52	2	125601608/0	Puleggia			



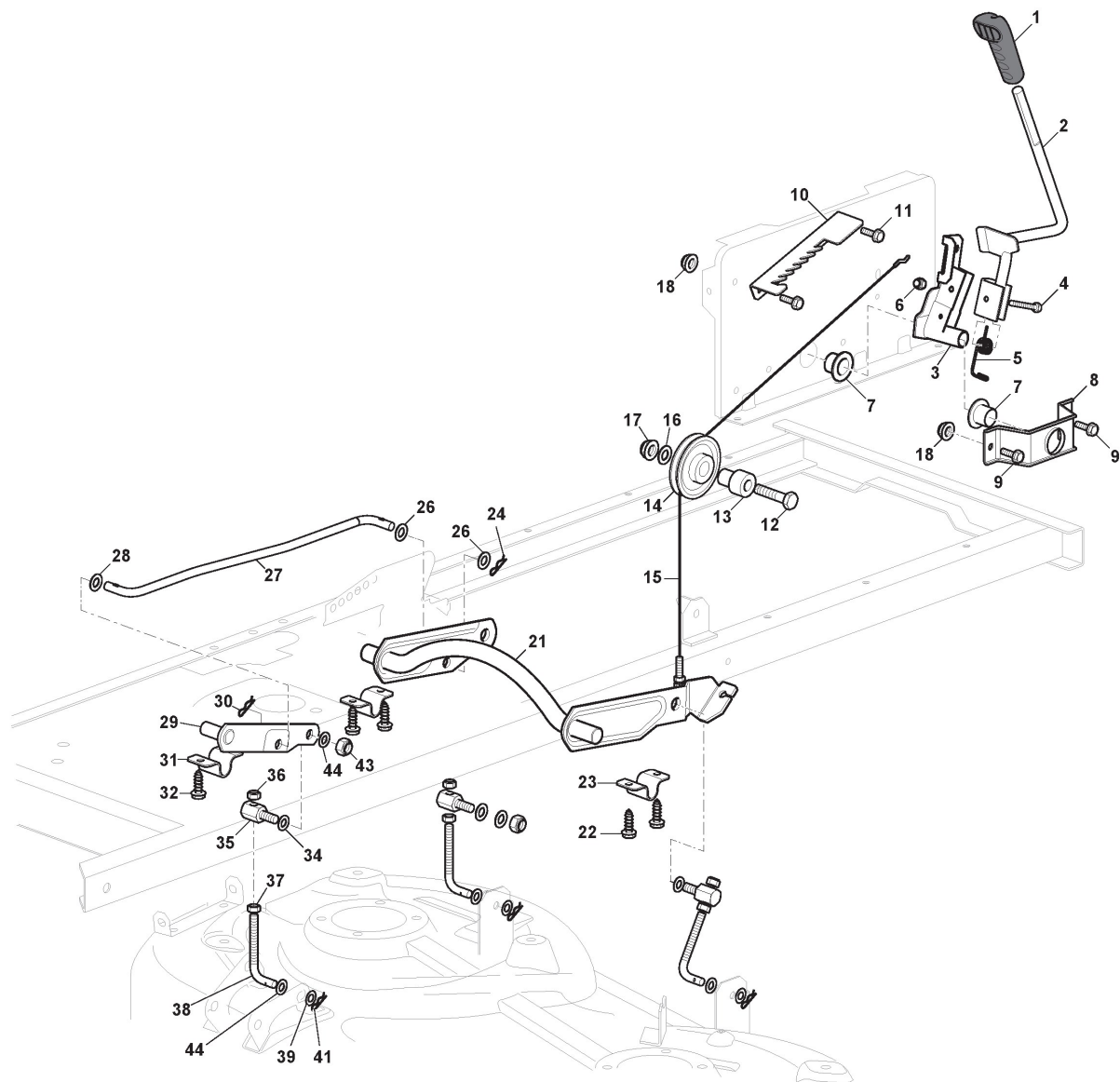
# Trasmissione

Rif.Nr.	Qtà	Codice articolo	Descrizione	Note	Da	Fino a
1	1	325394532/0	Manopola			
2	1	382318257/0	Leva			
3	1	382774259/1	Staffa			
4	1	112692050/0	Vite			
5	1	125430226/0	Molla			
6	1	112155000/0	Dado			
7	1	125510035/0	Perno			
8	1	322672151/0	Rondella Antifrizione			
9	1	112155010/0	Dado			
10	1	112523060/0	Rondella			
11	1	112155010/0	Dado			
12	1	382000567/1	Ass. Asta Collegamento Cambio			
13	1	112154210/0	Dado			
14	1	112521340/0	Rondella			
15	1	325318235/0	Leva			
16	1	112141418/0	Coppiglia			
17	1	112735520/0	Vite	for PEERLESS Transmission		
17	1	112791011/0	Vite	for LANGHUI Transmission		
18	1	112540040/0	Rondella			
19	1	322680009/0	Rondella			
21	4	112691600/0	Vite			
22	4	112521350/0	Rondella			
23	1	118400910/4	Trasmissione MST 205-535H S/T	PEERLESS Transmission		
23	1	118400922/0	Asse Posteriore LANGHUI	LANGHUI Transmission		
24	4	112155000/0	Dado			
25	1	182601509/0	Puleggia			
26	1	112139430/0	Linguetta			
27	1	112608950/0	Seeger			
28	1	125270329/0	Guida Cinghia			
29	2	112735599/0	Vite			
30	1	125270330/0	Guida Cinghia			
31	4	125943009/0	Vite			
32	2	325785315/0	Supporto			
35	1	325785483/1	Supporto			
36	2	112815200/0	Vite			
37	2	112154510/0	Dado			
39	2	112792611/0	Vite			
40	2	112155000/0	Dado			
41	2	125670005/2	Rondella			
43	6	125670005/2	Rondella			
44	2	112001010/0	Anello Benzing			
45	2	322110233/0	Coprimozzo			
45	2	322110240/0	Coprimozzo			
46	2	382680083/0	Ass. Ruota			
46	2	382680092/0	Ass. Ruota 18"			



# Trasmissione

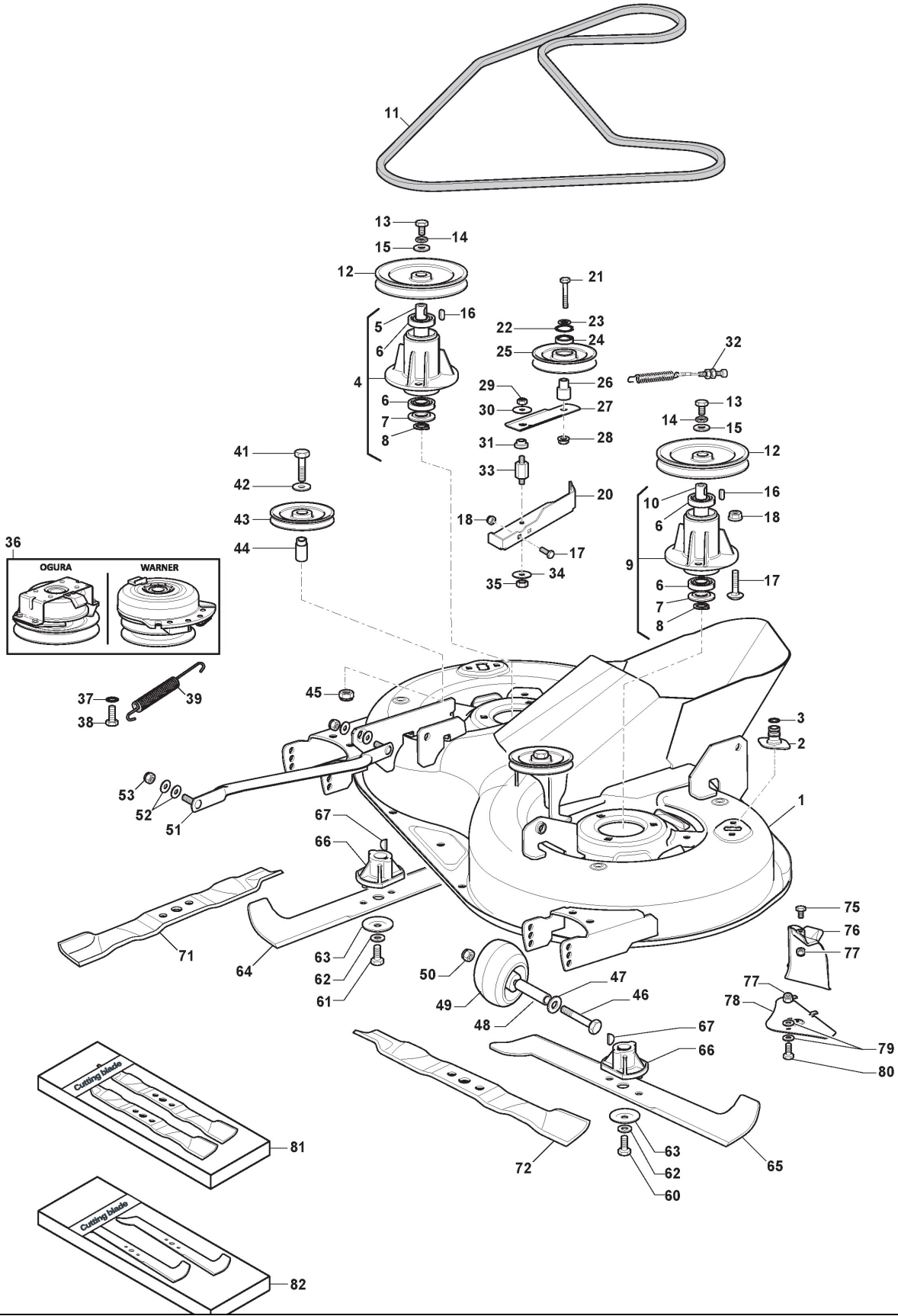
Rif.Nr.	Qtà	Codice articolo	Descrizione	Note	Da	Fino a
47	2	125950000/0	Valvola			
49	2	112540221/0	Rosetta			
50	2	133800001/0	Terminale Faston			





## Sollevamento Piatto Di Taglio

Rif.Nr.	Qtà	Codice articolo	Descrizione	Note	Da	Fino a
1	1	325394533/0	Manopola			
2	1	382318255/0	Leva			
3	1	382318231/1	Ass. Asse Sollevamento Piatto			
4	1	112674700/0	Vite			
5	1	125430261/0	Molla			
6	1	112154510/0	Dado			
7	2	325038006/0	Boccola			
8	1	325785297/0	Supporto			
9	2	112792611/0	Vite			
10	1	325735515/0	Settore Sterzo			
11	2	112792611/0	Vite			
12	1	112793701/0	Vite			
13	1	125040636/1	Boccola			
14	1	125601579/0	Puleggia			
15	1	382004620/0	Filo			
16	1	112523060/0	Rondella			
17	1	112293201/0	Dado			
18	4	112155000/0	Dado			
21	1	382318297/1	Asse Sollevamento			
22	4	112735599/0	Vite			
23	2	325547231/1	Piastrina			
24	1	124487997/0	Coppiglia			
26	2	325670010/0	Rondella Antifrizione			
27	1	125033109/0	Asta Collegamento			
28	1	325670010/0	Rondella Antifrizione			
29	1	382318293/1	Asse Sollevamento			
30	1	124487997/0	Coppiglia			
31	1	325547231/1	Piastrina			
32	2	112735599/0	Vite			
34	3	325670008/1	Rondella			
35	3	125510170/0	Perno			
36	3	112156602/0	Dado			
37	3	112295200/0	Dado			
38	1	125840012/1	Tirante			
39	3	325670008/1	Rondella			
41	3	124487998/0	Coppiglia			
43	3	112156602/0	Dado			
44	6	112521360/0	Rondella			

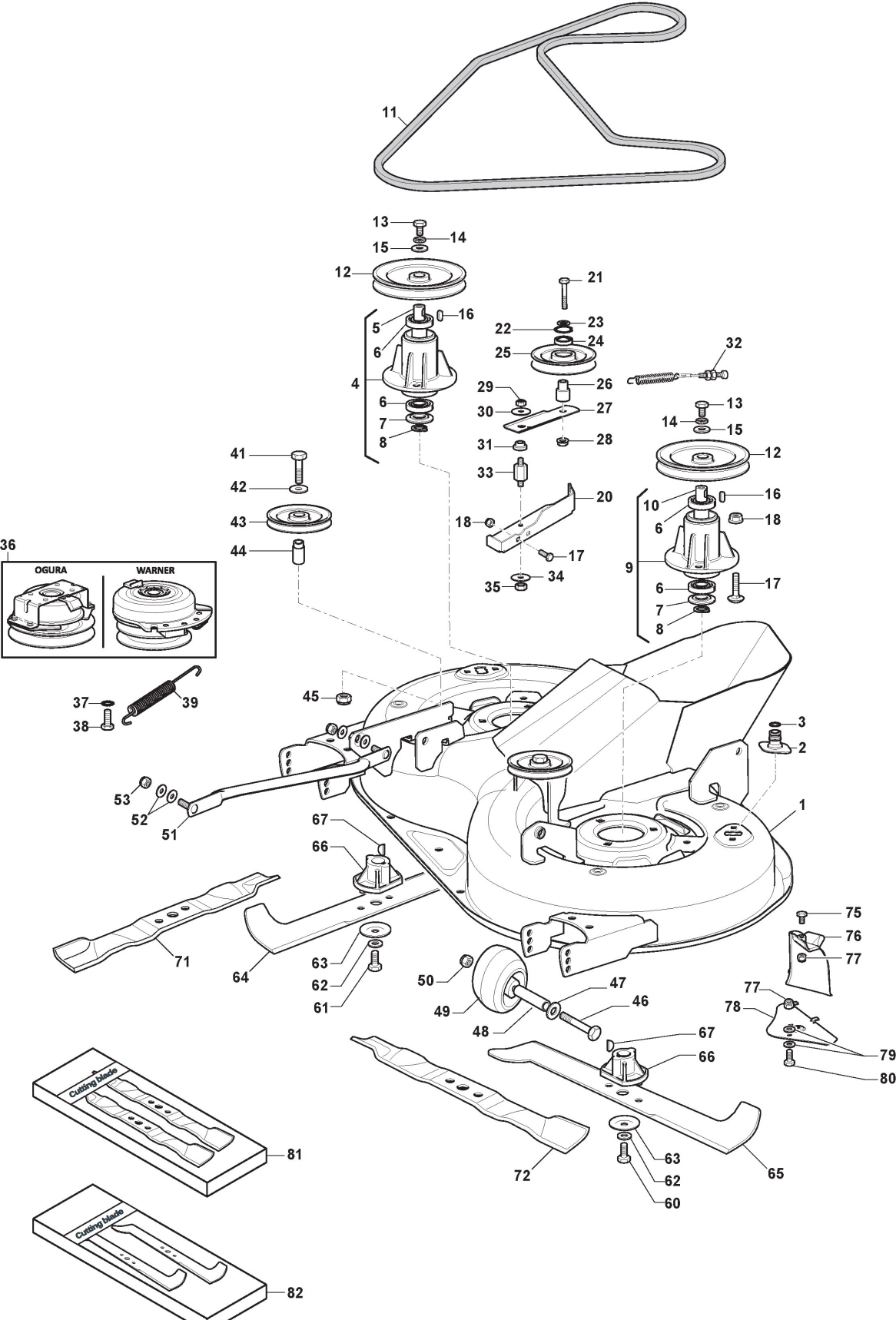




# Piatto Di Taglio con Frizione Elettromagnetica

Rif.Nr.	Qtà	Codice articolo	Descrizione	Note	Da	Fino a
1	1	382564113/0	Piatto Di Taglio Nero			
2	2	325033086/0	Attacco Tubo Acqua			
3	2	119035000/0	Anello Or			
4	1	382207205/0	Ass. Flangia			To
4	1	382207205/1	Ass. Flangia		From	
5	1	125020805/0	Albero Lama Destro		01-September-2015	
6	4	119216040/0	Cuscinetto			To
6	4	119216047/0	Cuscinetto		From	31-August-2018
7	2	325160501/0	Disco Parapolvere			To
7	2	325160501/1	Disco Parapolvere		From	31-December-2018
8	2	112609260/0	Seeger			
9	1	382207204/1	Ass. Flangia		From	
9	1	382207206/0	Ass. Flangia			To
9	1	382207206/1	Ass. Flangia		From	31-August-2015
10	1	125020804/0	Albero Lama			
11	1	135061508/0	Cinghia Trasmissione			
12	2	125601585/1	Puleggia			
13	2	112793102/0	Vite			
14	2	112540260/0	Rosetta Dentellata			
15	2	125670007/0	Rondella			
16	2	112139480/0	Linguetta			
17	6	112818690/0	Vite			
18	6	112154210/0	Dado			
20	1	325785391/0	Staffa			
21	1	112691400/0	Vite			
22	1	112524010/0	Rondella			
23	1	112610800/0	Anello Elastico			
24	1	119216041/0	Cuscinetto			To
24	1	119216048/0	Cuscinetto		From	
25	1	125601595/0	Puleggia		01-September-2018	
26	1	125160052/0	Distanziale			
27	1	325318289/0	Leva			
28	1	112293201/0	Dado			
29	1	112155020/0	Dado			
30	1	125670022/0	Rondella			
31	1	125040635/0	Boccola			
32	1	382004618/0	Filo			
33	1	125160049/0	Distanziale			
34	1	112523080/0	Rondella			
35	1	112156602/0	Dado			
36	1	118399069/0	Frizione	Warner (alternative as spare)		
36	1	118399075/1	Frizione	Ogura (original on the machine)		
37	1	112543000/0	Rondella			
38	1	112737320/0	Vite			
39	1	125430277/0	Molla			To

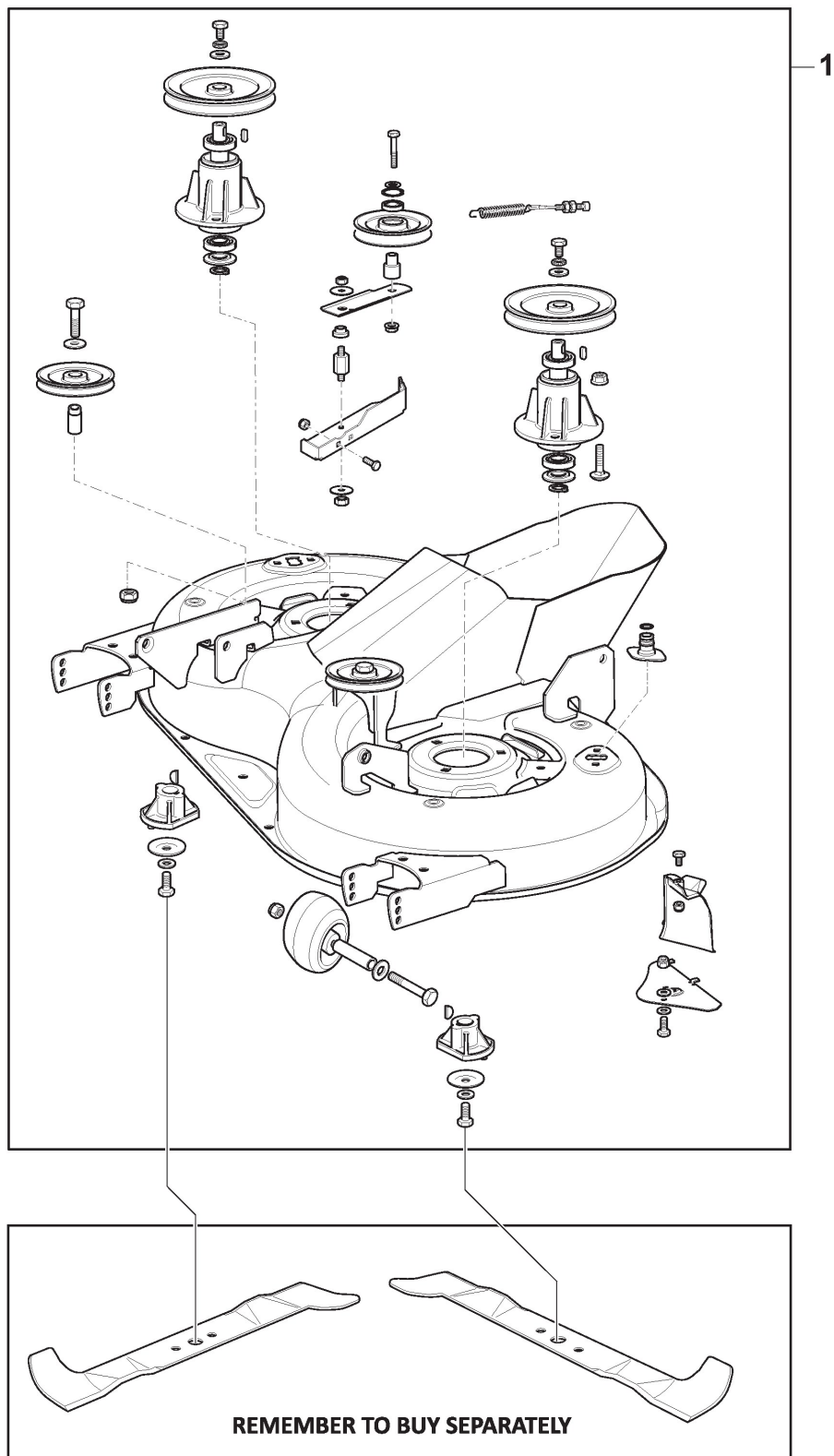






# Piatto Di Taglio con Frizione Elettromagnetica

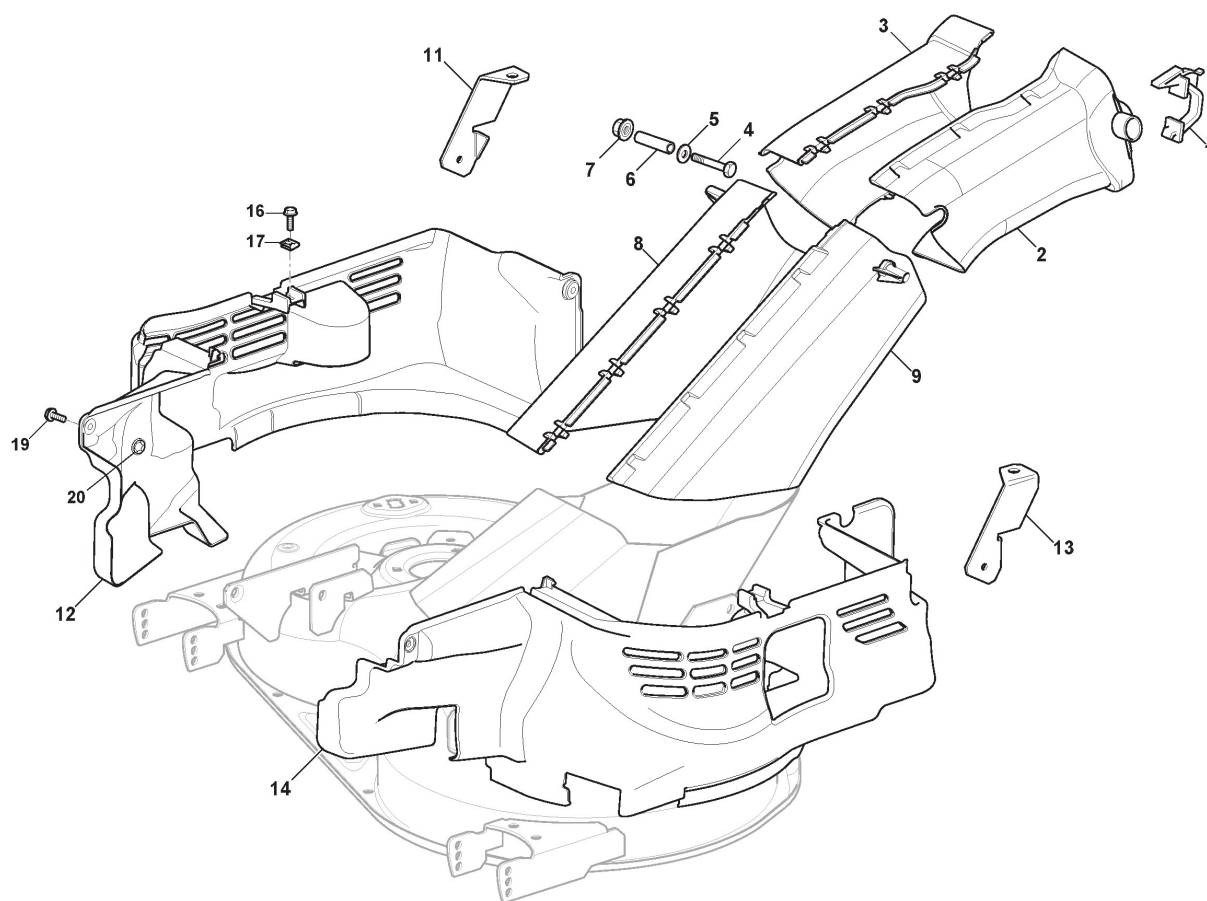
Rif.Nr.	Qtà	Codice articolo	Descrizione	Note	Da	Fino a
39	1	125430277/1	Molla		From	
41	2	112691115/0	Vite			
42	2	112523060/0	Rondella			
43	2	125601555/0	Puleggia	Bearing hole ø16		To
43	2	125601613/0	Puleggia	Bearing hole ø15 (Plastic)	From S/N	31-August-2013
43	2	325601599/0	Puleggia	Bearing hole ø15 (Steel)	From	To S/N
44	2	125160069/0	Distanziale		01-September-2013	21KA3RON00740
44	2	125160082/0	Distanziale		S/N	To S/N
44	2	125160110/0	Distanziale		00088194	19LA3RON007423
45	2	112155000/0	Dado			
46	2	112692100/0	Vite			
47	2	112521350/0	Rondella			
48	2	125160072/0	Distanziale			
49	2	182700005/0	Ruotino Antiscalpo Ø 90			
50	2	112293201/0	Dado			
51	2	382000565/0	Asta Bilanciere			To
51	2	382000565/1	Asta Bilanciere		From	31-August-2016
52	8	325670008/1	Rondella			
53	4	112156602/0	Dado			
60	1	112735694/0	Vite			
61	1	112735695/1	Vite			
62	2	112523080/0	Rondella			
63	2	122160400/0	Disco Elastico			
64	1	182004358/0	Coltello Destro, Alettato			
65	1	182004359/0	Coltello Sinistro, Alettato			
66	2	1134-9159-01	Mozzo Coltello	with STIGA Pack		
66	2	125463200/0	Mozzo Coltello	without Pack		
67	2	112139100/0	Linguetta			
71	1	182004360/0	Coltello Destro Mulching			
72	1	182004361/0	Coltello Sinistro Mulching			
75	3	112791213/1	Vite			
76	1	325140108/0	Deflettore			
77	4	112154510/0	Dado			
78	1	325785418/0	Supporto			
79	4	112523040/0	Rondella			
80	1	112790781/0	Vite			
81	1	1134-9221-01	Lame Mulching	Stiga Packed into 182004360/0 + 182004361/0		
82	1	1134-9220-01	Lame Alettate	Stiga Packed into 182004358/0 + 182004359/0		





# Ass. Piatto Di Taglio - MP84

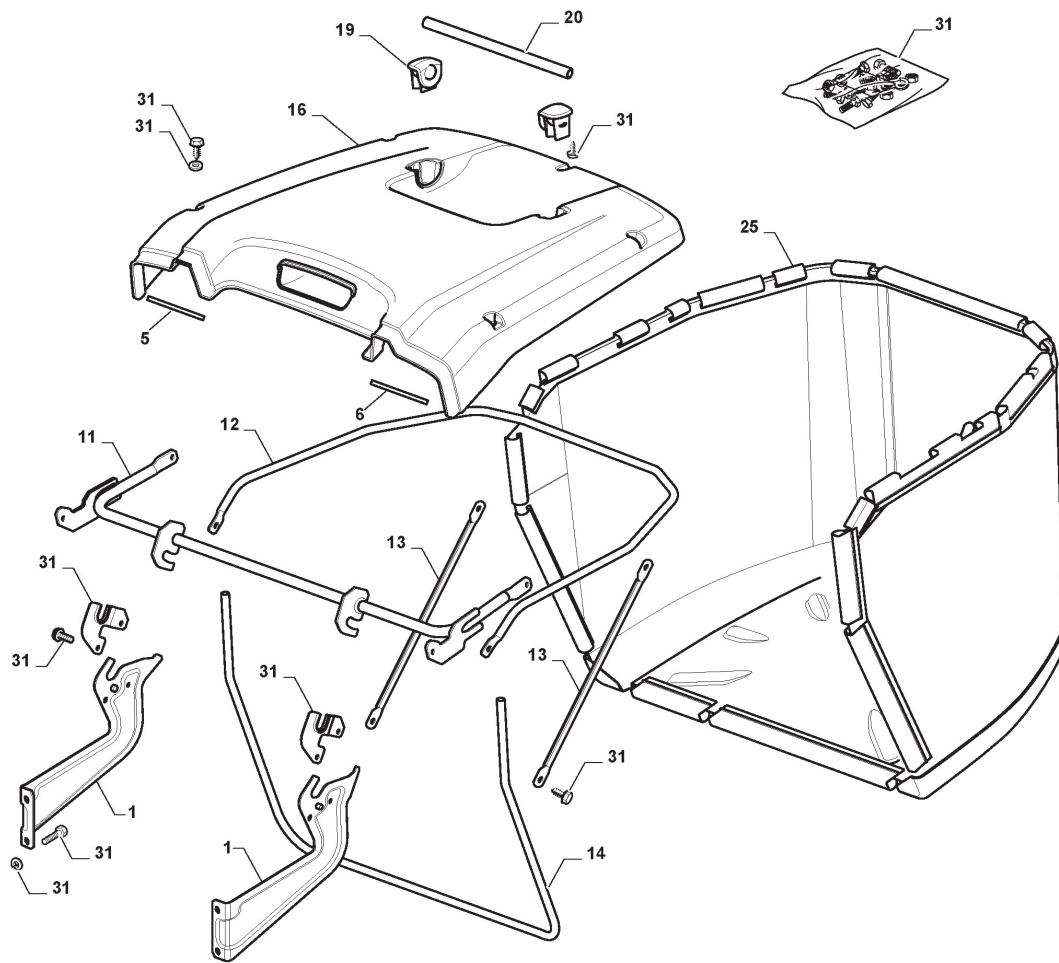
Rif.Nr.	Qtà	Codice articolo	Descrizione	Note	Da	Fino a
1	1	382565108/0	Ass. Piatto Di Taglio Nero	Black		





## Protezioni Cinghia

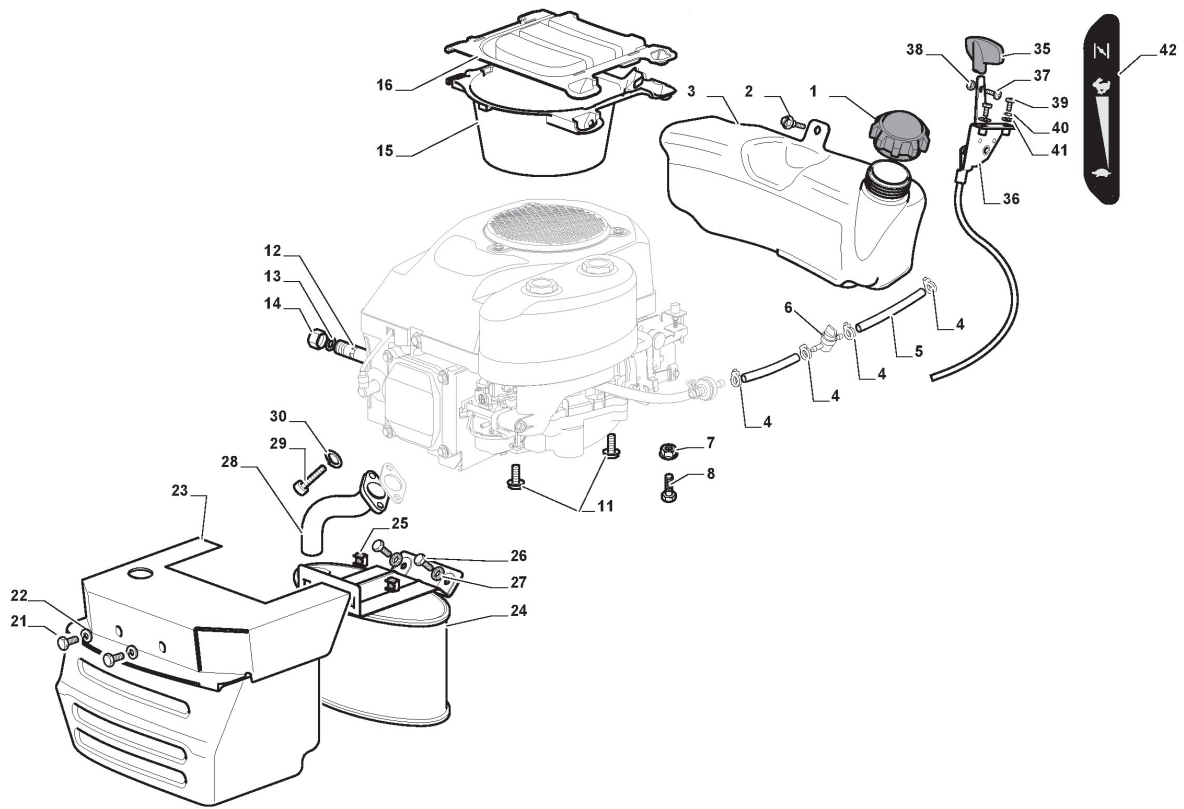
Rif.Nr.	Qtà	Codice articolo	Descrizione	Note	Da	Fino a
1	2	325774499/0	Staffa			
2	1	325108057/0	Convogliatore			
3	1	325108056/0	Convogliatore			
4	2	112792425/0	Vite			
5	2	112521340/0	Rondella			
6	2	125160109/0	Distanziale			
7	2	112154510/0	Dado			
8	1	325108064/0	Convogliatore			
9	1	325108065/0	Convogliatore			
11	1	325774527/0	Staffa			
12	1	325060168/0	Carter			
13	1	325774529/0	Staffa			
14	1	325060169/0	Carter			
16	2	125943010/0	Vite			
17	2	112437506/0	Piastrina			
19	4	125943011/0	Vite			
20	4	112604899/0	Fissatore A Corona			





# Sacco

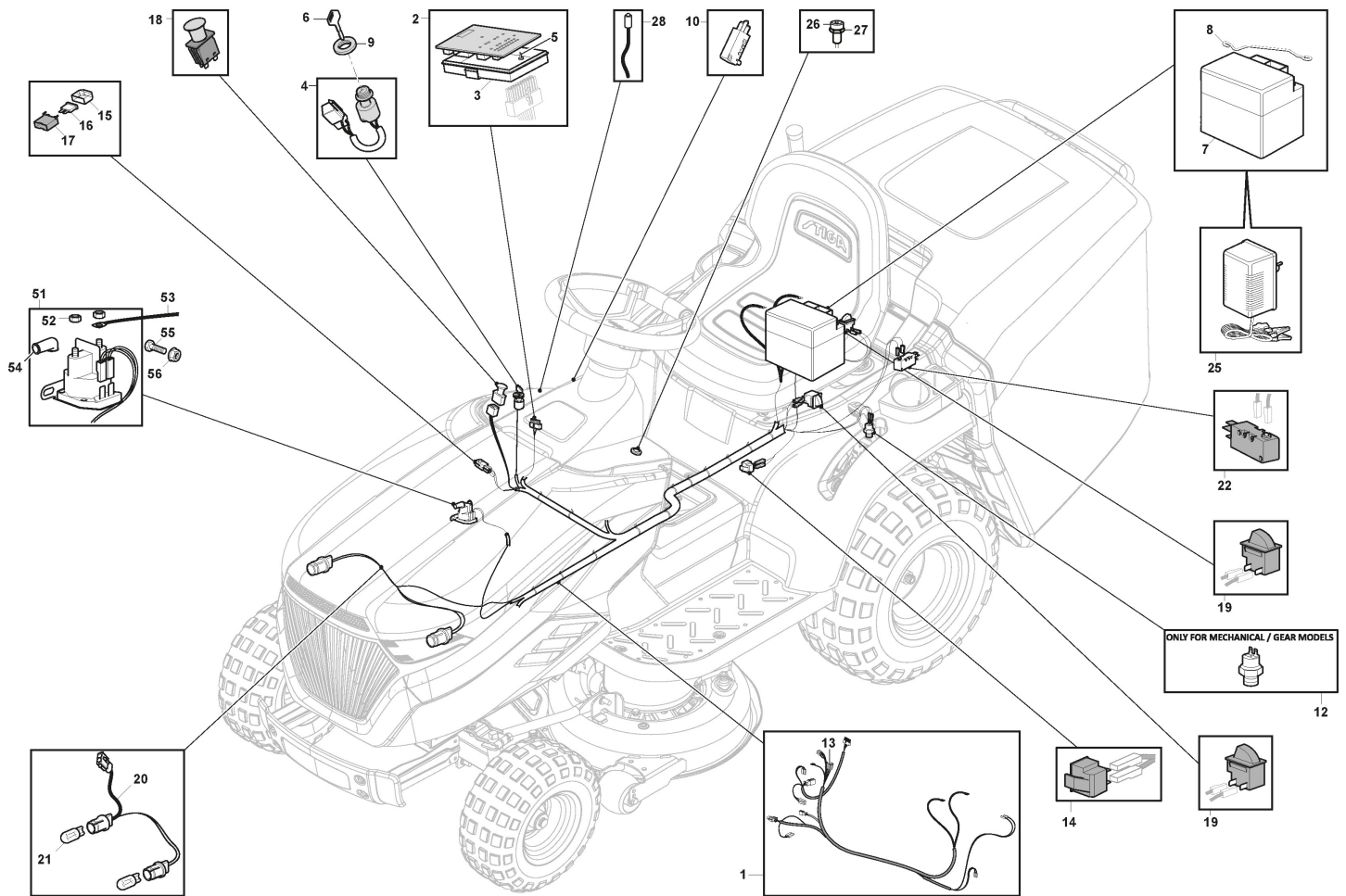
Rif.Nr.	Qtà	Codice articolo	Descrizione	Note	Da	Fino a
1	1	382785289/1	Ass. Supporto			
5	1	125270802/0	Guarnizione			
6	1	125270803/0	Guarnizione			
11	1	382800147/0	Telaio Superiore			
12	1	382800145/0	Telaio Superiore			
13	2	325650161/0	Rinforzo			
14	1	382800143/0	Telaio Bocca Sacco			
16	1	325110437/0	Copertura Sacco Nero			
19	2	325785417/0	Supporto			
20	1	325394538/0	Maniglia			
25	1	182105942/0	Confezione Sacco	Black without Logo		
31	1	382180122/1	Dotazione Viteria			





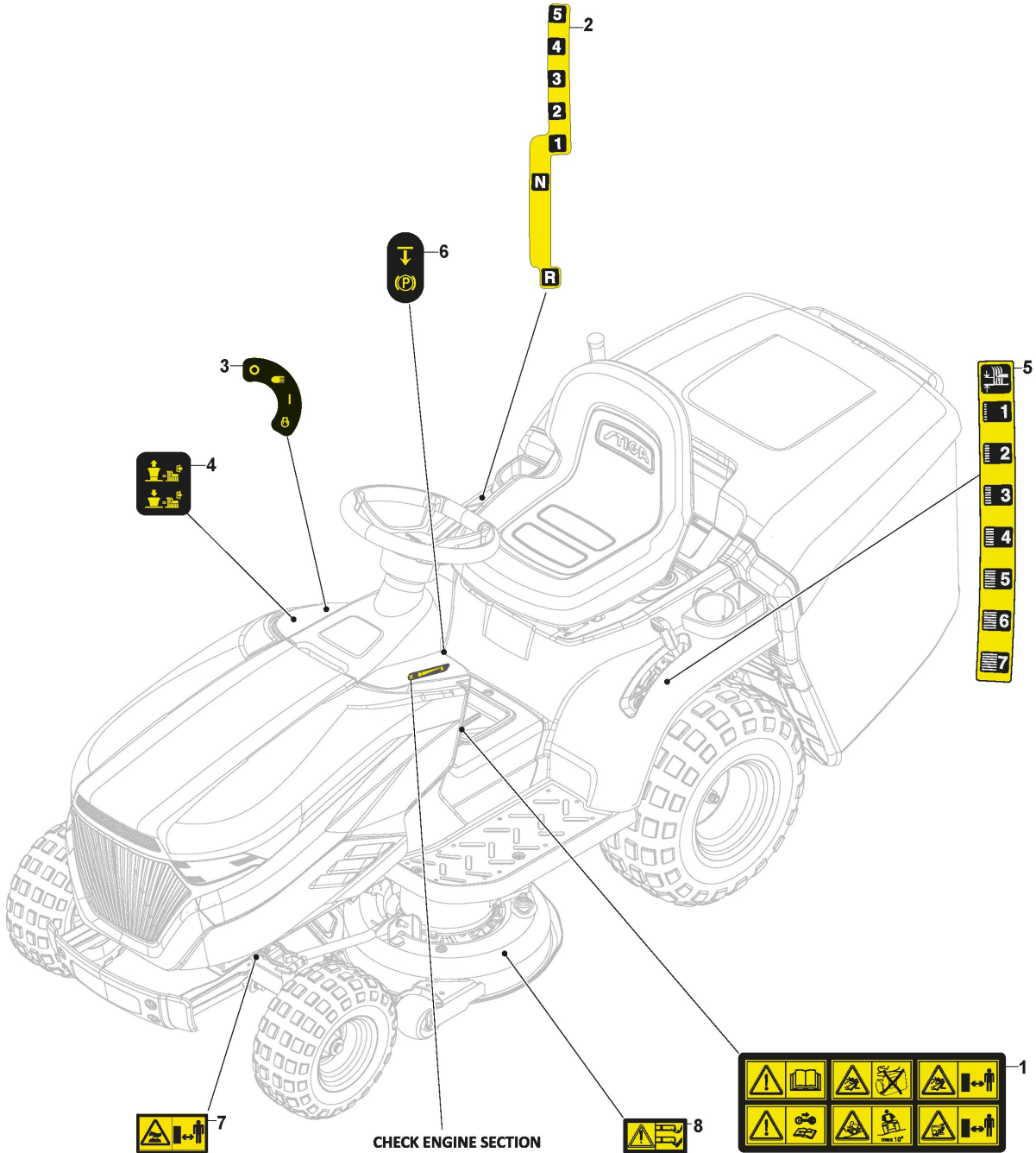
Motore - ST.

Rif.Nr.	Qtà	Codice articolo	Descrizione	Note	Da	Fino a
1	1	125795001/1	Tappo			
2	4	125943010/0	Vite			
3	1	325735126/0	Serbatoio Benzina			To
3	1	325735126/1	Serbatoio		From	31-August-2017
4	4	118375051/1	Fascetta			
5	1	325869057/0	Tubo Carburante			
6	1	118562996/0	Rubinetto			
7	1	112154210/0	Dado			
8	1	112691115/0	Vite			
11	3	112735108/1	Vite			
12	1	127598060/0	Prolunga Scarico Olio			
13	1	118401001/1	Guarnizione			
14	1	118737849/0	Tappo			
15	1	325108044/1	Convogliatore	if foreseen in assortment		
16	1	325263302/1	Griglia Aspirazione	if foreseen in assortment		To
16	1	325263318/0	Griglia Aspirazione	if foreseen in assortment	From	30-June-2021
21	2	112792611/0	Vite			
22	2	112540260/0	Rosetta Dentellata			
23	1	382598047/0	Protezione Silenziatore			To
23	1	382598047/1	Protezione Silenziatore		From	25-May-2019
23	1	382598047/2	Protezione Silenziatore		From	13-September-2021
24	1	182750010/0	Silenziatore			
25	2	112360425/0	Dado			
26	2	112792611/0	Vite			
27	2	112540260/0	Rosetta Dentellata			
28	1	118738269/0	Tubo Raccordo Scarico			
29	2	112737450/0	Vite			
30	2	112540260/0	Rosetta Dentellata			
35	1	325394531/0	Manopola			
36	1	182000216/0	Acceleratore			
37	1	112726389/0	Vite			
38	1	112290800/0	Dado			
39	2	112726389/0	Vite			
40	2	112540020/0	Rondella			
41	2	112521310/0	Rondella			
42	1	114363697/0	Etichetta			



# Parti Elettriche

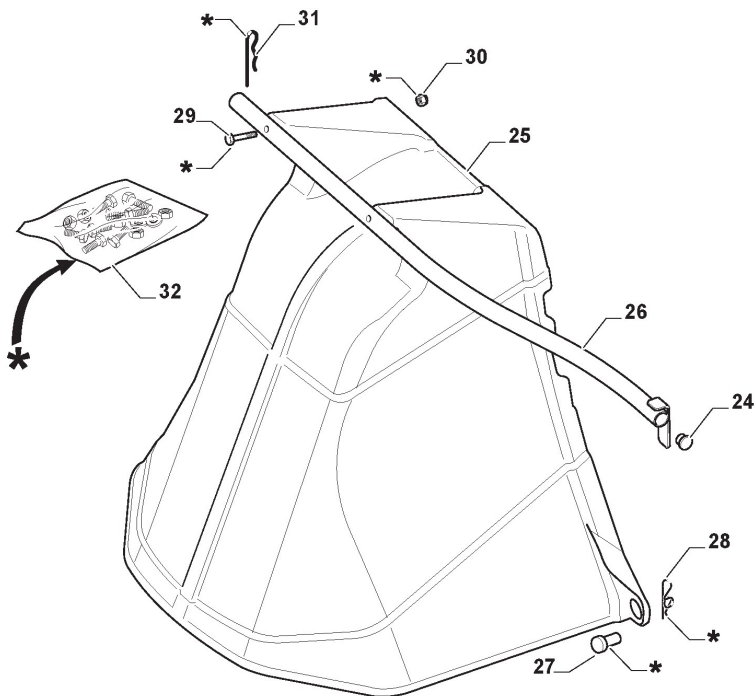
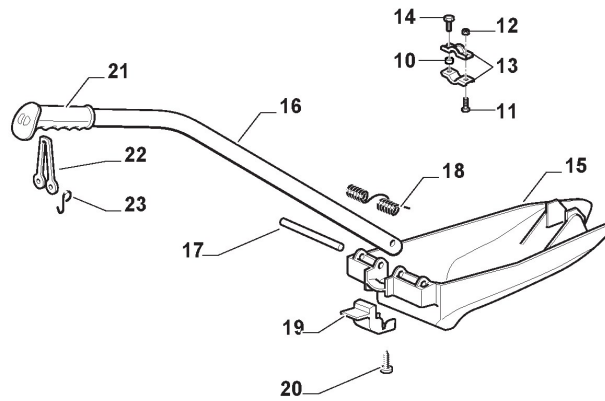
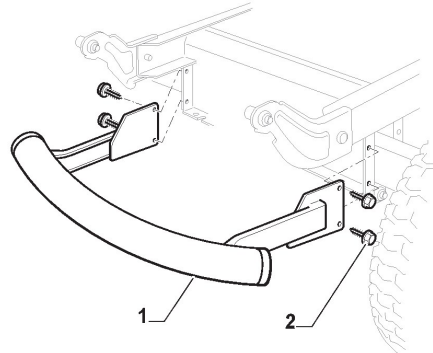
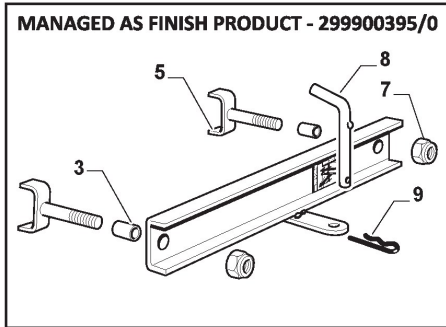
Rif.Nr.	Qtà	Codice articolo	Descrizione	Note	Da	Fino a
1	1	182040198/2	Cablaggio			
2	1	382722444/1	Scheda Elettronica	LS marked		To S/N S/N
2	1	382722472/0	Scheda Elettronica		From S/N 21KA3RON 002825	
3	1	325600090/1	Protezione Scheda			
4	1	118450075/1	Interruttore Avviamento			
5	3	112727810/0	Vite			
6	1	118210023/0	Chiave Avviamento			
7	1	118120007/0	Batteria			
8	1	125430265/1	Molla			
9	1	118400863/0	Ghiera			
10	1	119410609/1LC	Micro Interruttore			
12	1	119410608/1	Micro Folle (Mecc.)			
13	1	133567000/0	Rele'	Only for Honda Engines		
14	1	119410623/0	Micro Interruttore			
15	2	133215000/0	Coperchio			
16	2	133340036/0	Fusibile 25 A	25A		
16	2	133340040/0	Fusibile 10 A	10A		
17	2	133500007/0	Portafusibile			
18	1	118450073/0	Interruttore Frizione	Yellow		
18	1	118450074/0	Interruttore Frizione	Red		
19	2	119410622/1	Micro Interruttore			
20	1	182040186/0	Cavo Fari	For Lamp Version		
21	2	118459100/0	Lampada	Only with Lamp Light		
22	1	119410605/1	Micro Interruttore			
25	1	182180090/0	Carica Batteria 12V 1A - CE Plugg	CE Plug		To 31-Decemb er-2021
25	1	182180091/0	Carica Batteria 12V 1A - UK Plugg	BS Plug		To 31-Decemb
25	1	182180190/0	Ass. Kit Carica Batterie UK-CE Plug	CE + BS Plug	From 01-January- 2022	
26	1	325605003/0	Pulsante Retromarcia			
27	2	325256250/0	Ghiera			
28	1	182040174/0	Cablaggio Led	LED cable for alarm on dashboard		
51	1	118736112/0	Solenoido			
52	2	112361005/0	Dado			
53	1	125065002/0	Cavo Relé Avv.			
54	1	118564864/1	Cappuccio			
55	1	112790781/0	Vite			
56	2	112154510/0	Dado			





# Etichette

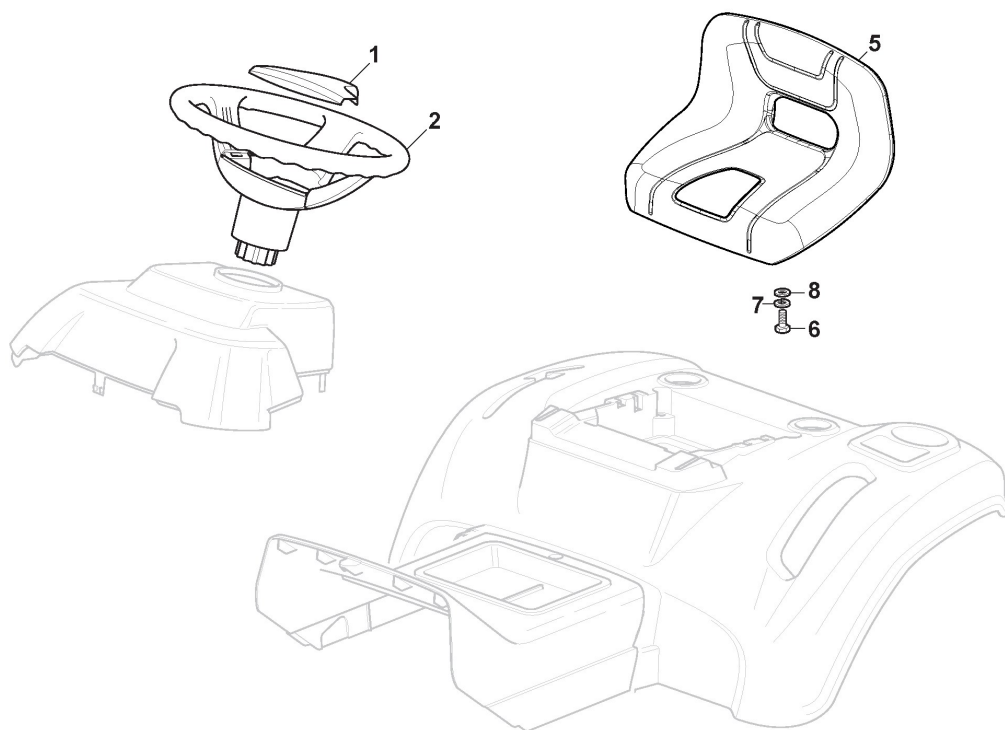
Rif.Nr.	Qtà	Codice articolo	Descrizione	Note	Da	Fino a
1	1	114361553/1	Etichetta Prescrizioni			
2	1	114366141/0	Etichetta			
3	1	114363699/0	Etichetta			
4	1	114361438/0	Etichetta			
5	1	114363701/0	Etichetta			
5	1	114366142/0	Etichetta		From	To 31-August- 2014
6	1	114363700/0	Etichetta			
7	1	114364961/3	Etichetta Superfici Calde			
8	1	114356699/1	Etichetta Pericolo Piatto			





# Accessori A Richiesta

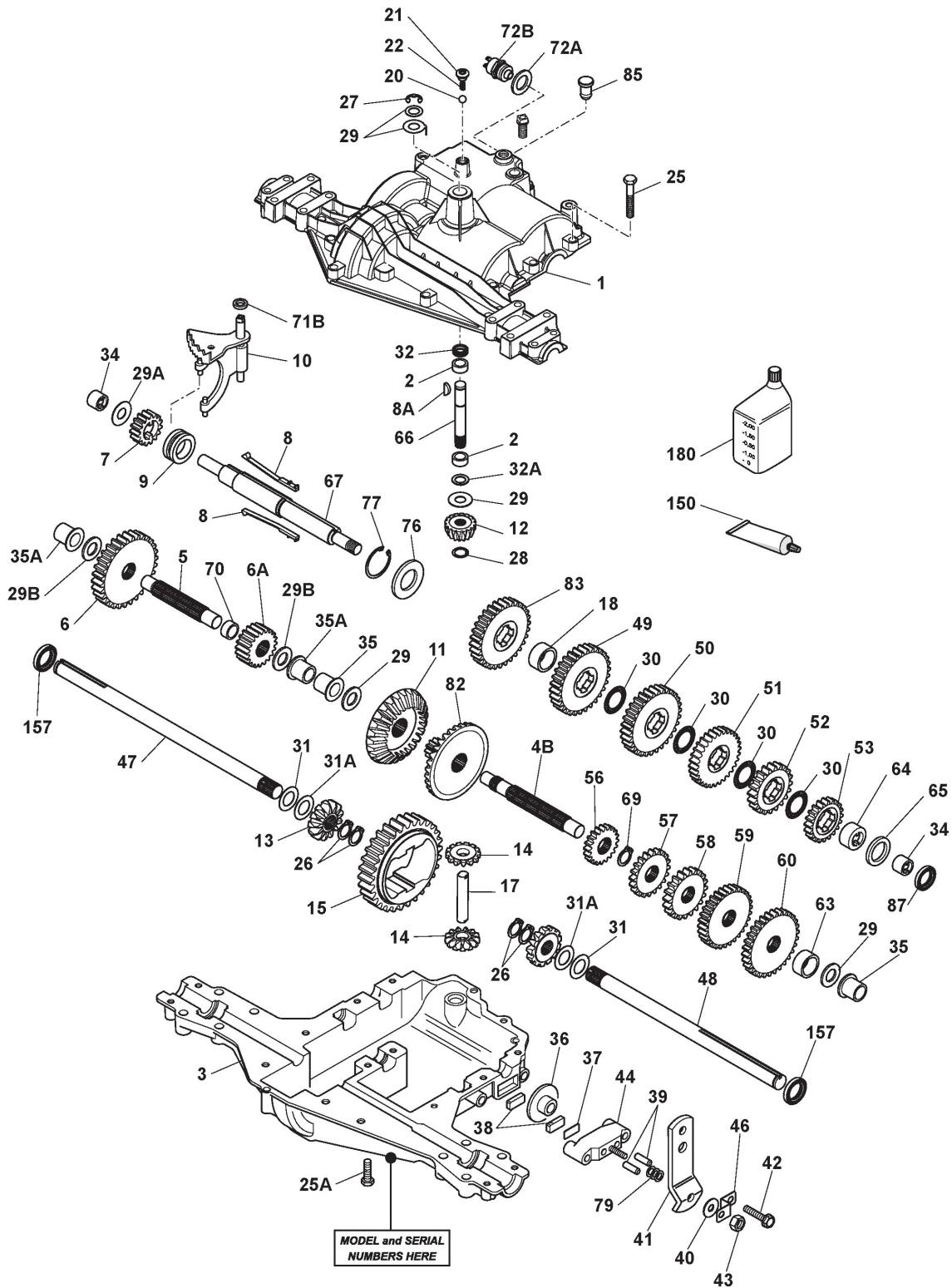
Rif.Nr.	Qtà	Codice articolo	Descrizione	Note	Da	Fino a
1	1	382869038/0	Protezione Silenziatore			
2	4	112735599/0	Vite			
3	2	125160074/0	Distanziale			To S/N 19JA3RON 001409
3	2	125160108/0	Distanziale		From S/N 19JA3RON	
5	2	382650211/0	Rinforzo			
7	2	112155000/0	Dado			
8	1	125510021/1	Perno			
9	1	124487999/0	Coppiglia			
10	1	122170600/0	Distanziale			
11	1	112792099/0	Vite			
12	3	112292102/0	Dado			
13	2	327546015/2	Piastrina			
14	1	112791400/0	Vite			
15	1	325140104/0	Deflettore			To 19JA3RON
15	1	325140104/1	Deflettore		From 01-September-2013	
16	1	325394021/0	Manico			
17	1	125510077/0	Perno			
18	1	125430245/0	Molla			
19	1	325547320/0	Piastrina			
20	1	112735403/0	Vite			
21	1	325280000/1	Impugnatura			
22	1	125840011/1	Tirante			
23	2	125253004/0	Gancio Fissaggio Kit Mulching			
24	2	118566112/0	Puntale In Polietilene			
25	1	325600093/0	Protezione Uscita			To 31-August- 2017
25	1	325600093/1	Protezione Uscita		From 19JA3RON	
26	1	382869044/0	Supporto			
27	2	125510022/1	Perno			
28	2	124487998/0	Coppiglia			
29	2	112689515/0	Vite			
30	2	112154510/0	Dado			
31	1	124487999/0	Coppiglia			
32	1	382180028/0	Dotazione Viteria			





## Sedile e Volante

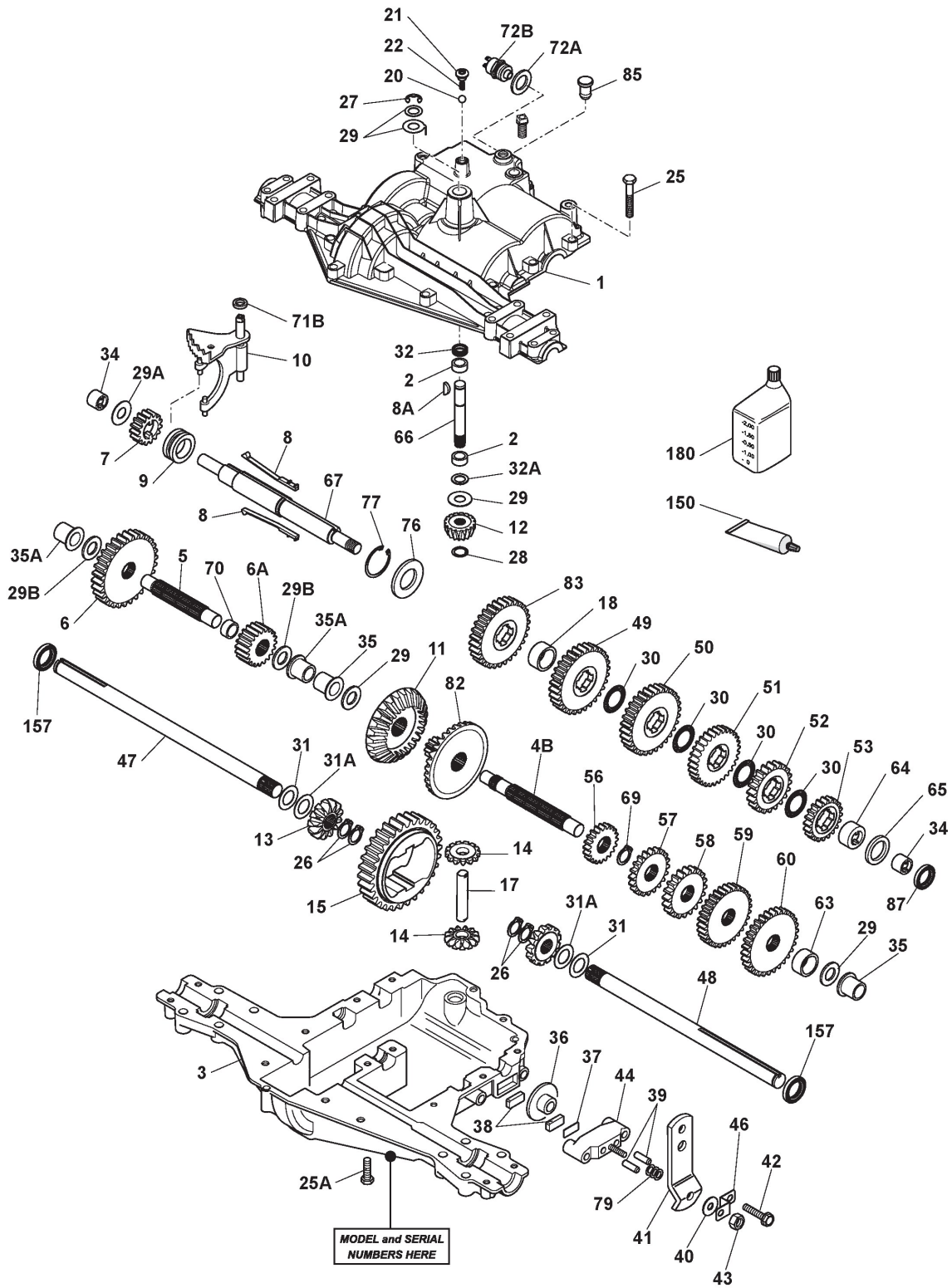
Rif.Nr.	Qtà	Codice articolo	Descrizione	Note	Da	Fino a
1	1	325580503/0	Placca Volante			
2	1	325961219/0	Volante			
5	1	125722487/0	Sedile			
6	4	112792611/0	Vite			
7	4	112540260/0	Rosetta Dentellata			
8	4	112523060/0	Rondella			





# Trasmissione

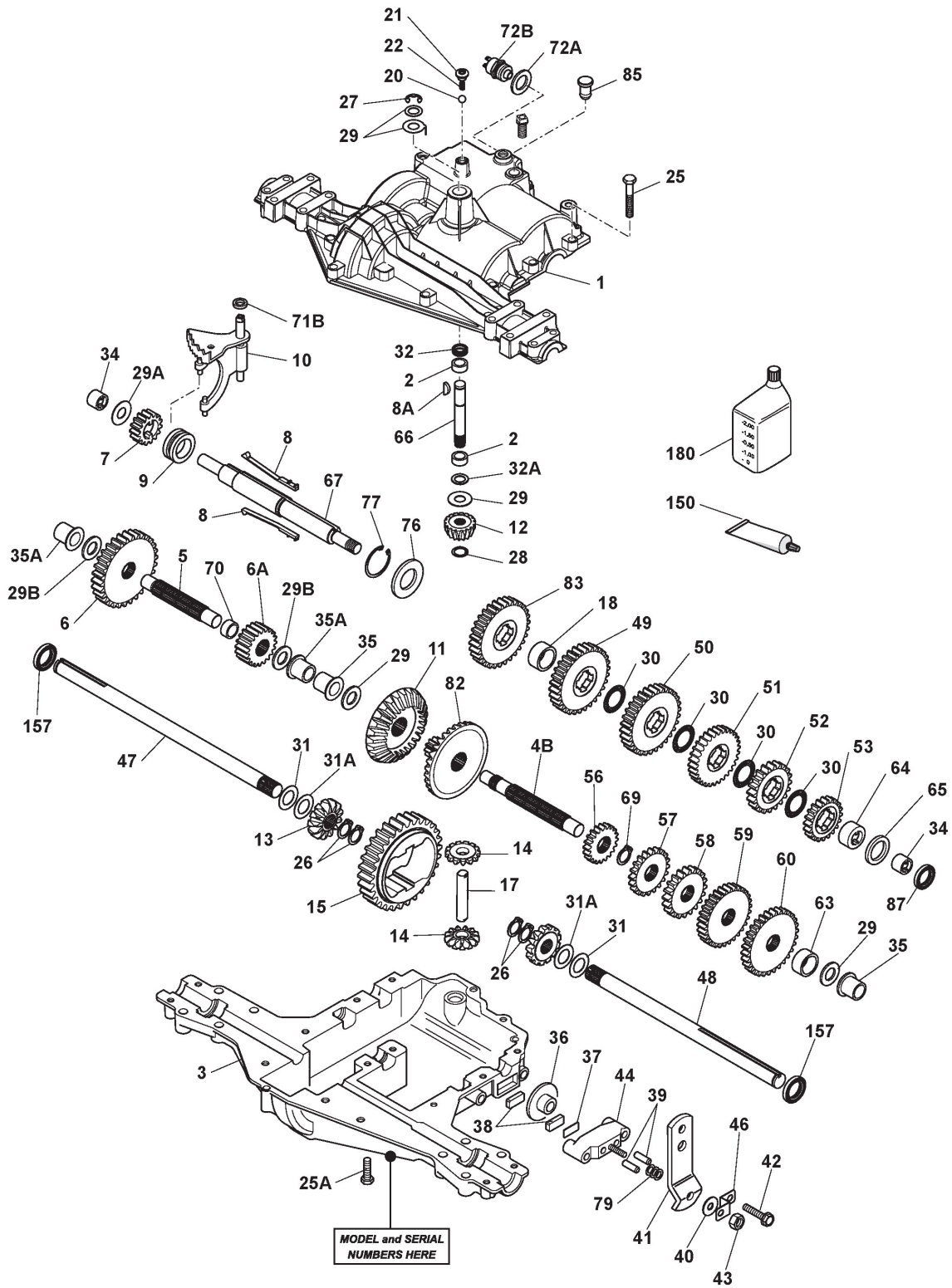
Rif.Nr.	Qtà	Codice articolo	Descrizione	Note	Da	Fino a
0	1	118400910/2	Trasmissione MST 205-535G	MST 205-535G		
0	1	118400915/2	Trasmissione Peerless MST 205-541E	MST 205-541G		
1	1	772148	Copertura	(Please contact Peerless service Network using item: 772148)		
2	2	780086	Needle bearing	(Please contact Peerless service Network using item: 780086)		
3	1	770128	Carter	(Please contact Peerless service Network using item: 770128)		
4B	1	776406	Albero	(Please contact Peerless service Network using item: 776406)		
5	1	776409	Albero	(Please contact Peerless service Network using item: 776409)		
6	1	778364	Gear	38T (Please contact Peerless service Network using item: 778364)		
6A	1	778369	Gear	15T (Please contact Peerless service Network using item: 778369)		
7	1	778330	Gear	11T (Please contact Peerless service Network using item: 778330)		
8A	1	792047	Chiavetta Volano	(Please contact Peerless service Network using item: 792047)		
8	2	792180	Chiave	(Please contact Peerless service Network using item: 792180)		
9	1	784352	Collare	(Please contact Peerless service Network using item: 784352)		
10	1	784378	Asta	(Please contact Peerless service Network using item: 784378)		
11	1	778334	Ruota Dentata	30T (Please contact Peerless service Network using item: 778334)		
12	1	778309	Bevel pinion	13T (Please contact Peerless service Network using item: 778309)		
13	2	778368	Bevel gear	13T (Please contact Peerless service Network using item: 778368)		
14	2	778368	Bevel gear	13T (Please contact Peerless service Network using item: 778368)		
15	1	778370	Ring gear	43T (Please contact Peerless service Network using item: 778370)		
17	1	786188	Perno	(Please contact Peerless service Network using item: 786188)		
18	1	786102	Distanziale	(Please contact Peerless service Network using item: 786102)		
20	1	792077	Sfera	(Please contact Peerless service Network using item: 792077)		
21	1	792078	Vite	(Please contact Peerless service Network using item: 792078)		
21	1	792211	Vite	(Please contact Peerless service Network using item: 792211)		
22	1	792079	Molla	(Please contact Peerless service Network using item: 792079)		
25	17	792073	Vite	(Please contact Peerless service Network using item: 792073)		
25A	2	792177	Vite	35 mm (Please contact Peerless service Network using item: 792177)		





# Trasmissione

Rif.Nr.	Qtà	Codice articolo	Descrizione	Note	Da	Fino a
26	4	792125	Anello Elastico	Sats 2 st/Pkg of 2 (Please contact Peerless service Network using item: 792125)		
27	1	792035	Anello Elastico	(Please contact Peerless service Network using item: 792035)		
28	1	788040	Anello Elastico	(Please contact Peerless service Network using item: 788040)		
29B	2	780051	Rondella	(Please contact Peerless service Network using item: 780051)		
29	5	780072	Rondella	(Please contact Peerless service Network using item: 780072)		
29A	1	780160	Rondella	(Please contact Peerless service Network using item: 780160)		
30	4	780108	Rondella	(Please contact Peerless service Network using item: 780108)		
31	1	780001	Rondella	.056" (1.42 mm) (Please contact Peerless service Network using item: 780001)		
31A	2	780195	Rondella	.062" (1.57 mm) (Please contact Peerless service Network using item: 780195)		
32	1	788083	O-ring	(Please contact Peerless service Network using item: 788083)		
32A	1	792001	O-ring	(Please contact Peerless service Network using item: 792001)		
34	2	780194	Boccola	(Please contact Peerless service Network using item: 780194)		
35	2	780193	Flange bushing	ID = 5/8" (Please contact Peerless service Network using item: 780193)		
35A	2	780197	Boccola Flangiata	ID = 3/4" (Please contact Peerless service Network using item: 780197)		
36	1	790075	Disco Freno	(Please contact Peerless service Network using item: 790075)		
37	1	790007	Brake pad plate	(Please contact Peerless service Network using item: 790007)		
38	2	799021	Freno	Sats 2 st/Pkg of 2 (Please contact Peerless service Network using item: 799021)		
39	2	786026	Spina	(Please contact Peerless service Network using item: 786026)		
40	1	792076	Rondella	(Please contact Peerless service Network using item: 792076)		
41	1	790031	Leva Freno	MST 205-541G (Please contact Peerless service Network using item: 790031)		
41	1	790045	Leva Freno	MST 205-535G (Please contact Peerless service Network using item: 790045)		
42	2	792177	Vite	(Please contact Peerless service Network using item: 792177)		
43	1	792075	Dado	(Please contact Peerless service Network using item: 792075)		
44	1	790025	Supporto	(Please contact Peerless service Network using item: 790025)		
46	1	786086	Staffa leva freno	(Please contact Peerless service Network using item: 786086)		
47	1	775028	Asse	11-63/64" (304 mm) - MST 205-535G (Please contact Peerless service Network using item: 775028)		

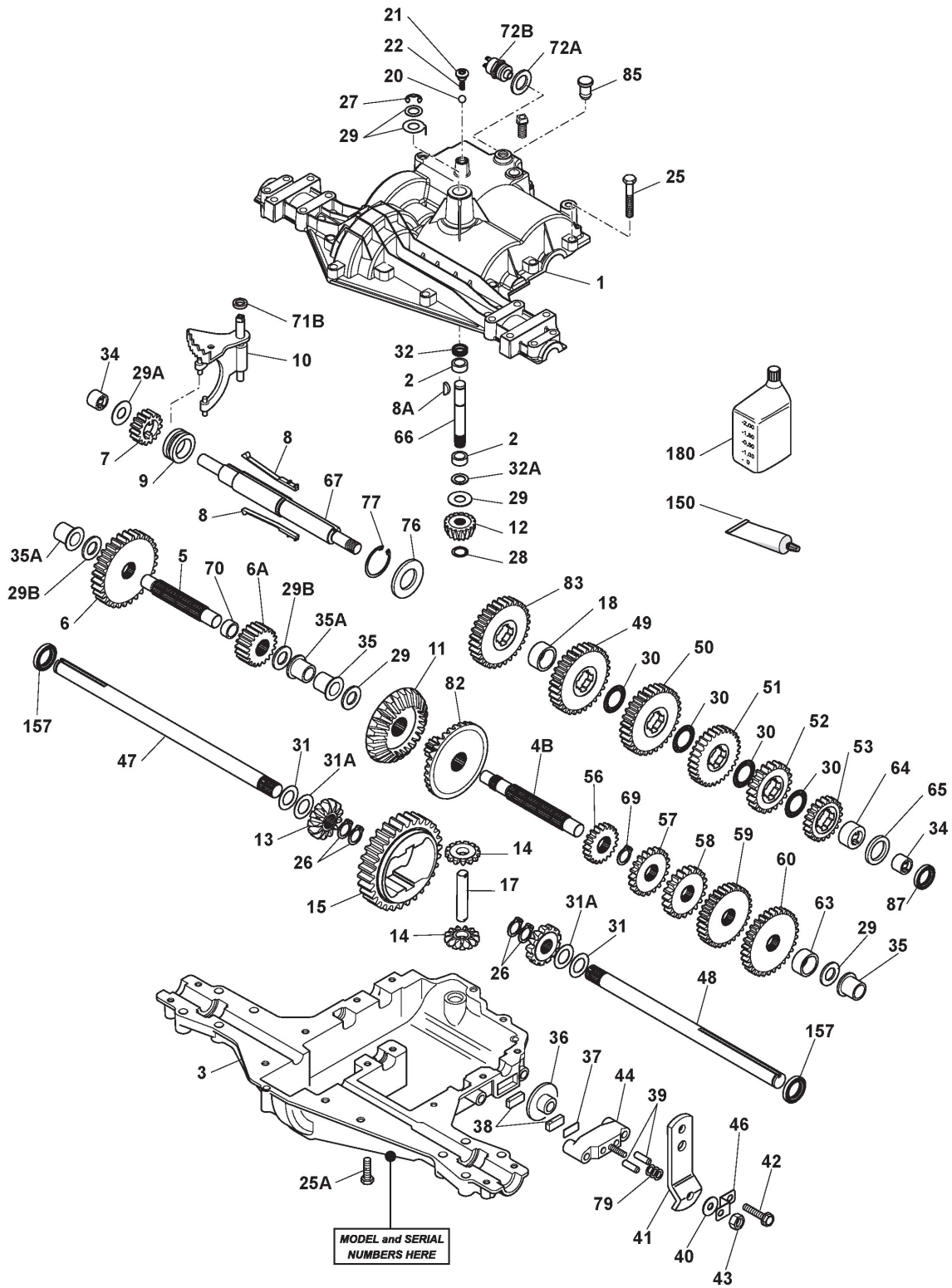




# Trasmissione

Rif.Nr.	Qtà	Codice articolo	Descrizione	Note	Da	Fino a
47	1	775047	Asse	11-1/4" (286 mm) - MST 205-541G (Please contact Peerless service Network using item: 775047)		
48	1	775027	Asse	16-9/16" (421 mm) - MST 205-535G (Please contact Peerless service Network using item: 775027)		
48	1	775048	Asse	15-13/16" (402 mm) - MST 205-541G (Please contact Peerless service Network using item: 775048)		
49	1	778356	Gear	29T (Please contact Peerless service Network using item: 778356)		
50	1	778340	Gear	24T (Please contact Peerless service Network using item: 778340)		
51	1	778344	Gear	20T (Please contact Peerless service Network using item: 778344)		
52	1	778313	Gear	19T (Please contact Peerless service Network using item: 778313)		
52	1	778352	Gear	19T (Please contact Peerless service Network using item: 778352)		
53	1	778346	Gear	15T (Please contact Peerless service Network using item: 778346)		
56	1	778355	Gear	11T (Please contact Peerless service Network using item: 778355)		
57	1	778339	Gear	16T (Please contact Peerless service Network using item: 778339)		
58	1	778343	Gear	20T (Please contact Peerless service Network using item: 778343)		
59	1	778351	Gear	21T (Please contact Peerless service Network using item: 778351)		
60	1	778345	Gear	25T (Please contact Peerless service Network using item: 778345)		
63	1	786071	Distanziale	(Please contact Peerless service Network using item: 786071)		
64	1	786072	Distanziale	(Please contact Peerless service Network using item: 786072)		
65	1	780189	Rondella	(Please contact Peerless service Network using item: 780189)		
66	1	776422	Input shaft	(Please contact Peerless service Network using item: 776422)		
67	1	776396	Brake shaft	(Please contact Peerless service Network using item: 776396)		
69	1	792170	Anello Elastico	(Please contact Peerless service Network using item: 792170)		
70	1	786187	Distanziale	(Please contact Peerless service Network using item: 786187)		
71B	1	788092	O-ring	(Please contact Peerless service Network using item: 788092)		
72B	1	786194	Interruttore	(Please contact Peerless service Network using item: 786194)		
72A	1	788098	O-ring	(Please contact Peerless service		

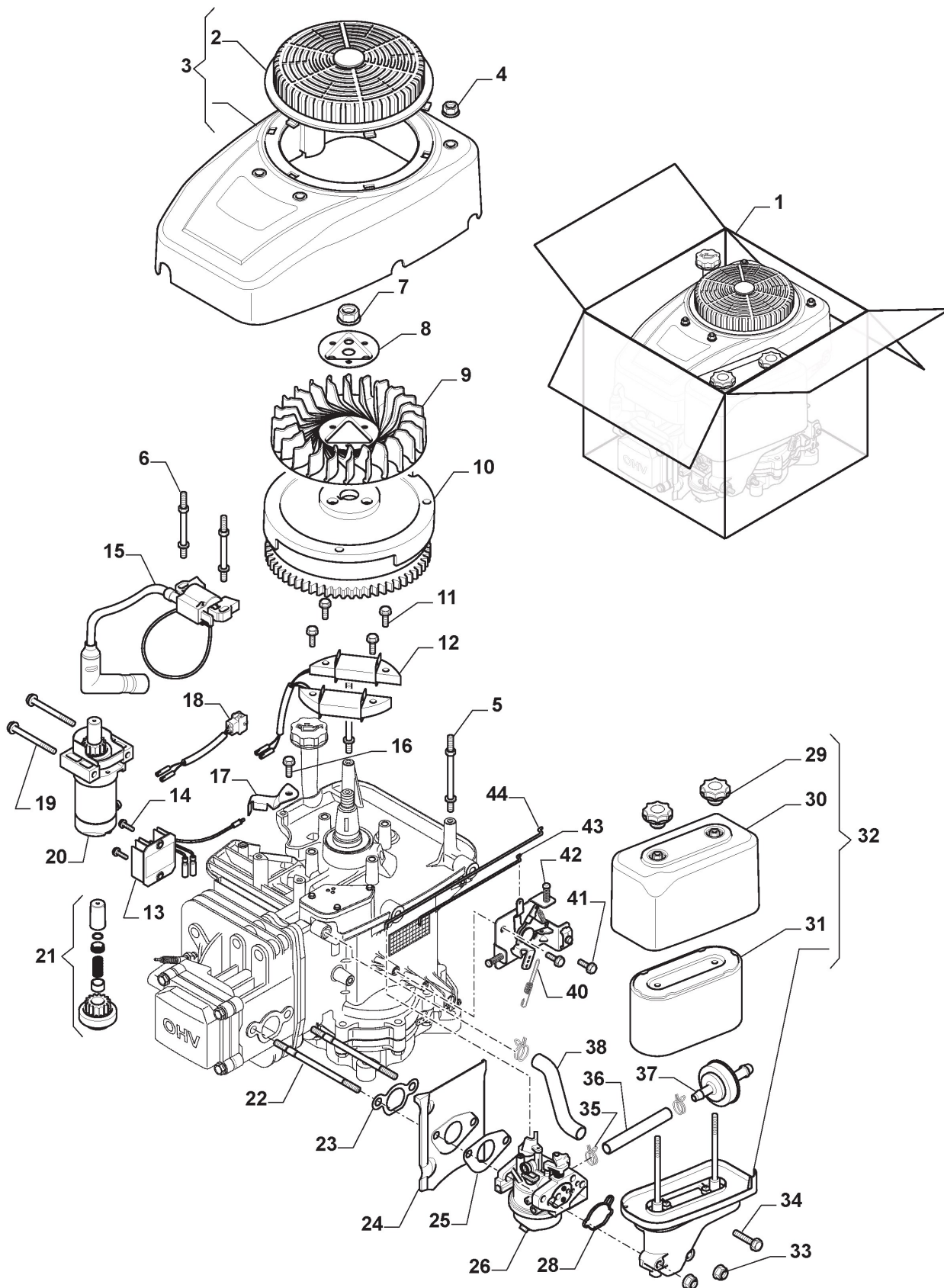
Network using item: 788098)





# Trasmissione

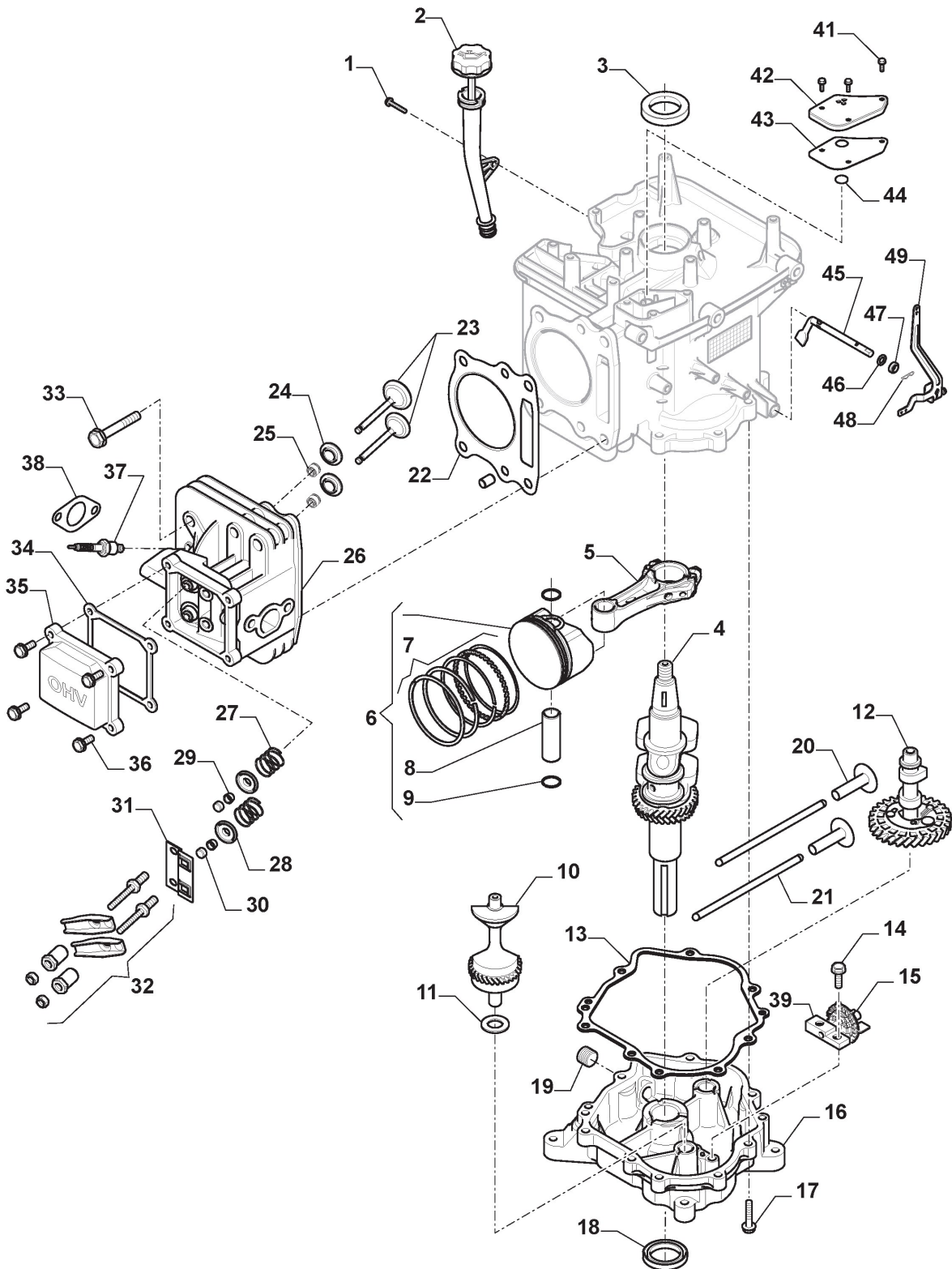
Rif.Nr.	Qtà	Codice articolo	Descrizione	Note	Da	Fino a
76	1	780090	Rondella	(Please contact Peerless service Network using item: 780090)		
77	1	788078	Anello Elastico	(Please contact Peerless service Network using item: 788078)		
79	1	792144	Molla	(Please contact Peerless service Network using item: 792144)		
82	1	778363	Gear	30T + 13T (Please contact Peerless service Network using item: 778363)		
83	1	778338	Gear	27T (Please contact Peerless service Network using item: 778338)		
85	1	792154	Pipe plug	(Please contact Peerless service Network using item: 792154)		
87	1	788089	Oil seal	(Please contact Peerless service Network using item: 788089)		
150	1	788093	Liquid gasket	(Please contact Peerless service Network using item: 788093)		
157	2	788088	Oil seal	(Please contact Peerless service Network using item: 788088)		
180	1	730229	Gear oil	EP SAE 80W90 (Please contact Peerless service Network using item: 730229)		





## Motore - Ass. Avviatore, Serbatoio

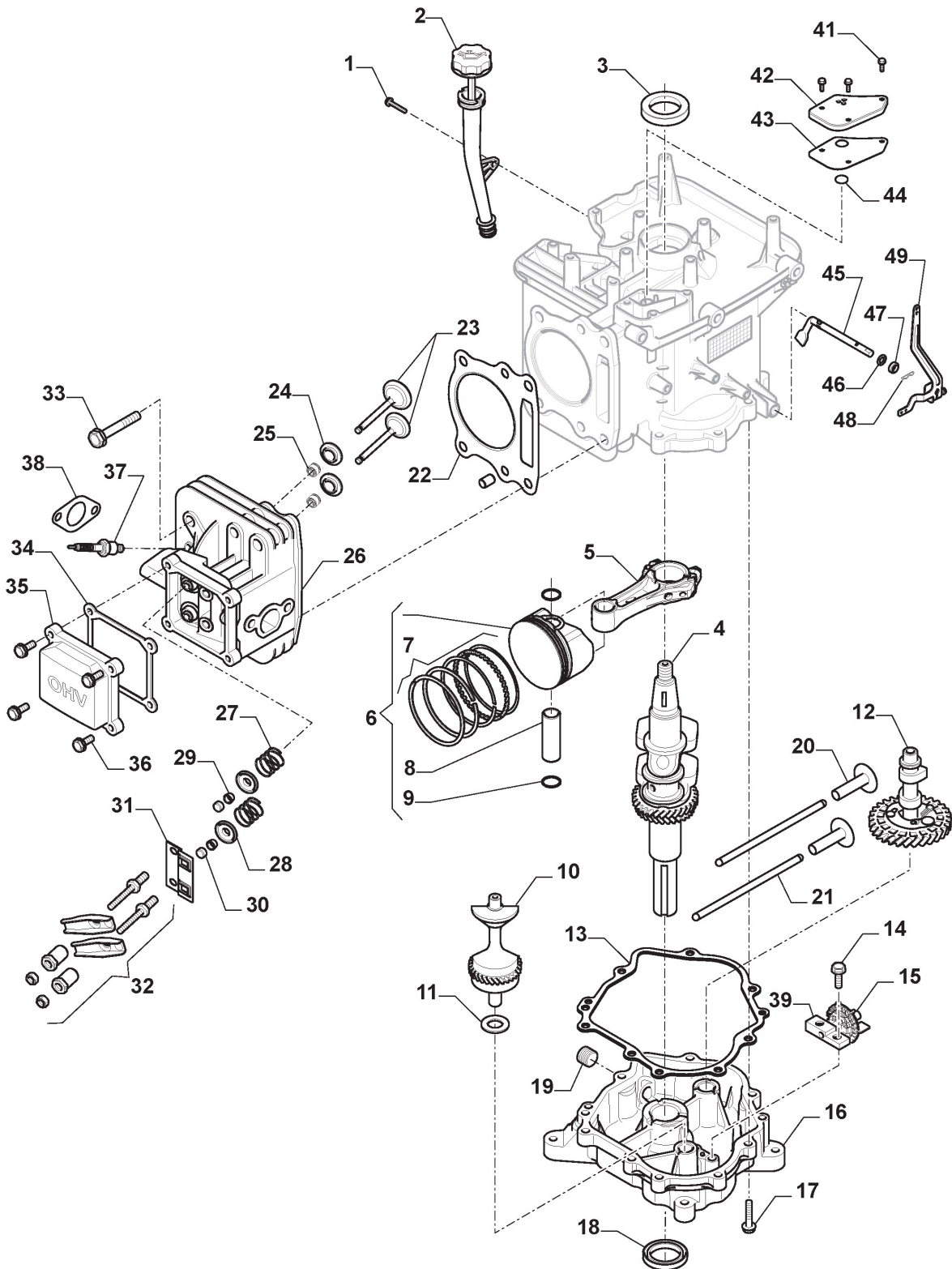
Rif.Nr.	Qtà	Codice articolo	Descrizione	Note	Da	Fino a
1	1	118551424/1	Motore Completo			
2	1	118551409/0	Ass. Cappottina			
3	1	118551392/1	Griglia Aspirazione			
4	4	118550806/0	Dado			
5	2	118551422/0	Prigioniero			
6	2	118551421/0	Prigioniero			
7	1	118551417/0	Dado			
8	1	118551408/0	Coppa Avviamento			
9	1	118550235/1	Ventola Volano			
10	1	118551410/0	Ass. Volano C/Masse			
11	4	112792099/0	Vite			
12	1	118551502/0	Ass. Carica Bobina			
13	1	118551413/0	Regolatore			
14	2	9959-0616-16	Vite			
15	1	118551414/0	Bobina Elettronica			
16	1	9959-0616-16	Vite			
17	1	118551374/0	Piastrina			
18	1	118551415/0	Cablaggio Regolatore			
19	2	112692050/0	Vite			
20	1	118551412/0	Ass. Motorino Avviamento			
21	1	118551426/0	Kit Riparazione			
22	2	118551416/0	Prigioniero			
23	1	118551395/0	Guarnizione Carburatore			
24	1	118551397/0	Protezione Calore			
25	2	118551394/0	Guarnizione Carburatore			
26	1	118551500/0	Carburatore			
28	1	118551396/0	Guarnizione Carburatore			
29	2	118551407/0	Manopola			
30	1	118551405/0	Coperchio Filtro Aria			
31	1	118551406/0	Elemento Filtrante			
32	1	118551404/0	Ass. Filtro Aria			
33	2	118550806/0	Dado			
34	1	112674701/0	Vite			
35	2	118550918/0	Fascetta Stringitubo			
36	1	118551420/0	Tubo Carburante			
37	1	118550427/0	Filtro Carburante			
38	1	118551501/0	Tubo Sfiato			
40	1	118551400/0	Molla			
41	2	118550806/0	Dado			
42	1	118551402/0	Ass. Comando Acceleratore			
43	1	118551398/0	Leva Comado Aria			
44	1	118551399/0	Astina Acceleratore			





## Motore - Pistone, Albero Motore

Rif.Nr.	Qtà	Codice articolo	Descrizione	Note	Da	Fino a
1	1	9959-0620-16	Vite			
2	1	118551375/0	Ass. Tubo Livello Olio			
3	1	118551418/0	Anello Di Tenuta			
4	1	118551387/0	Albero Motore			
5	1	118551386/0	Ass. Biella Motore			
6	1	118551423/0	Ass. Pistone			
7	1	118551385/0	Ass. Fasce Elastiche			
8	1	118551384/0	Spinotto Pistone			
9	2	118551283/0	Fermo Spinotto			
10	1	118551388/0	Contrappeso			
11	1	118551282/0	Rondella			
12	1	118551389/0	Albero Camme			
13	1	118551376/0	Guarnizione Carter Motore			
14	1	112791500/0	Vite			
15	1	118551403/0	Ass. Regolatore			
16	1	118551425/0	Carter Motore			
17	9	9959-0840-16	Vite			
18	1	118551418/0	Anello Di Tenuta			
19	1	118551373/0	Tappo Scarico Olio			
20	2	118551252/0	Alzavalvole			
21	2	118551390/0	Aste Di Punteria			
22	1	118551499/0	Guarnizione			
23	1	118551289/0	Ass. Valvola Aspirazione + Scarico			
24	2	118551245/0	Piattello			
25	2	118551248/0	Guarnizione			
26	1	118551380/0	Testa Cilindro			
27	2	118550529/0	Molla Valvole			
28	2	118551246/0	Fermo			
29	4	118551247/0	Fermo Valvola			
30	2	118551244/0	Tappo Valvola			
31	1	118551391/0	Piastrina			
32	2	118551250/0	Set Bilancieri Valvole			
33	6	118551427/0	Vite			
34	1	118551383/0	Guarnizione			
35	1	118551382/0	Coperchio Valvole			
36	4	112791500/0	Vite			
37	1	9400-0244-00	Candela			
38	1	118551272/0	Guarnizione Silenziatore			
39	1	118551269/0	Plate,Governor Holder			
41	3	9959-0616-16	Vite			
42	1	118551377/0	Coperchio			
43	1	118551378/0	Guarnizione Sfiato Olio			
44	1	118551379/0	Valvola			
45	1	118550936/0	Albero Regolatore			
46	1	118550666/0	Rondella			





# Motore - Pistone, Albero Motore

Rif.Nr.	Qtà	Codice articolo	Descrizione	Note	Da	Fino a
47	1	118550935/0	Anello Di Tenuta			
48	1	118550934/0	Coppiglia			
49	1	118551401/0	Bracket			