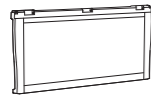
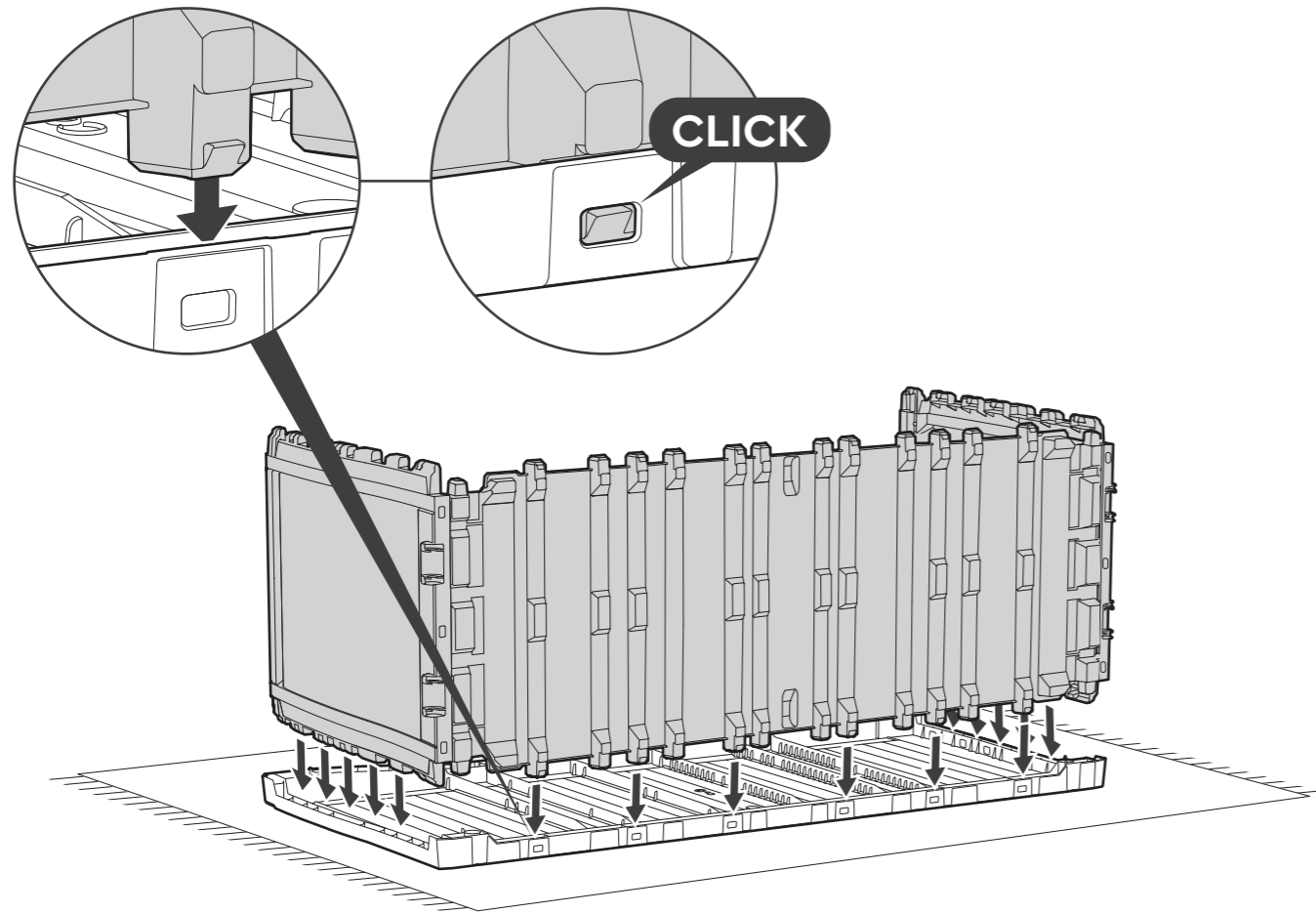




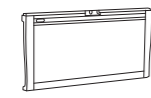
2



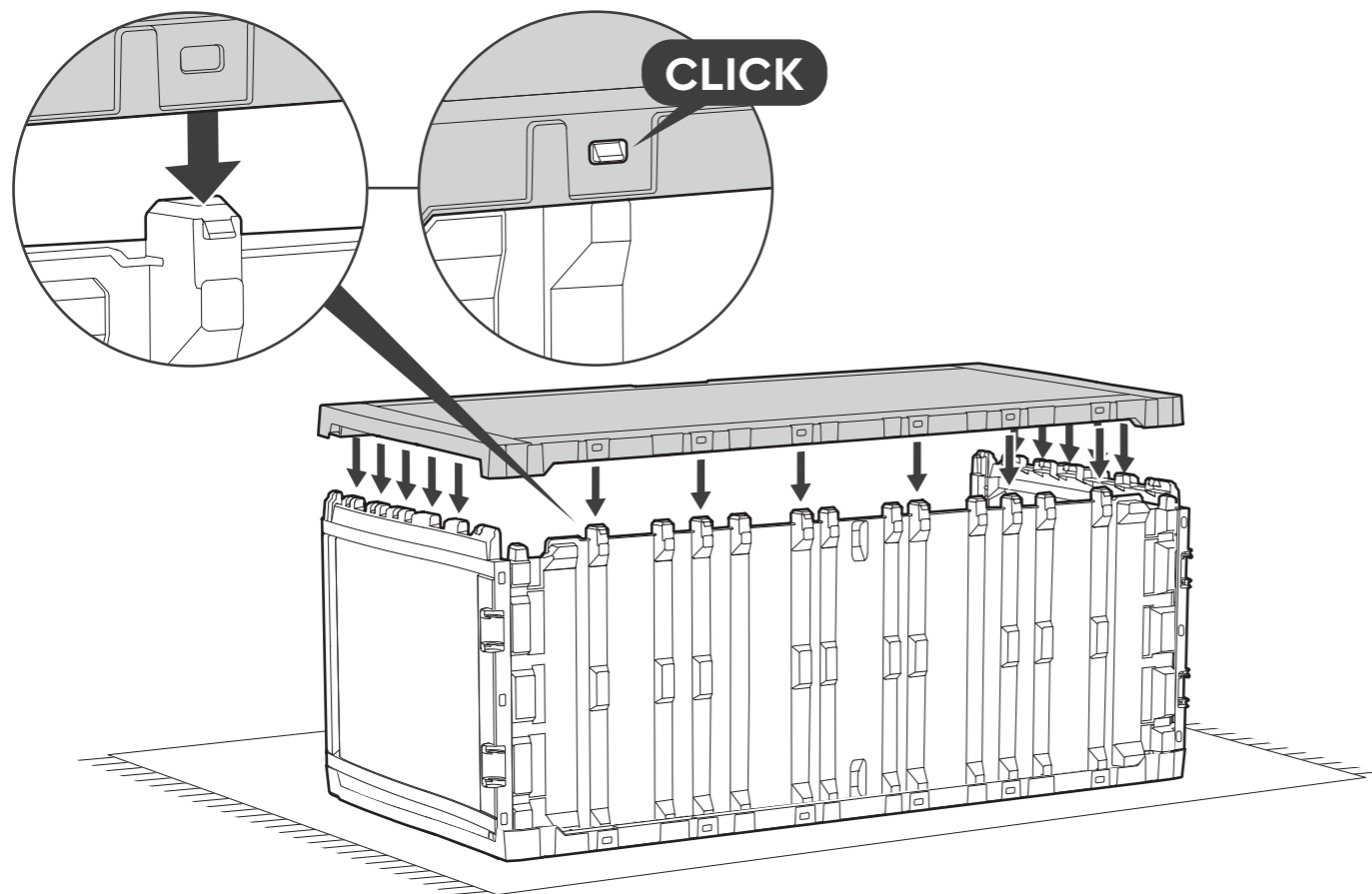
CO / MP ③ (x1)



3



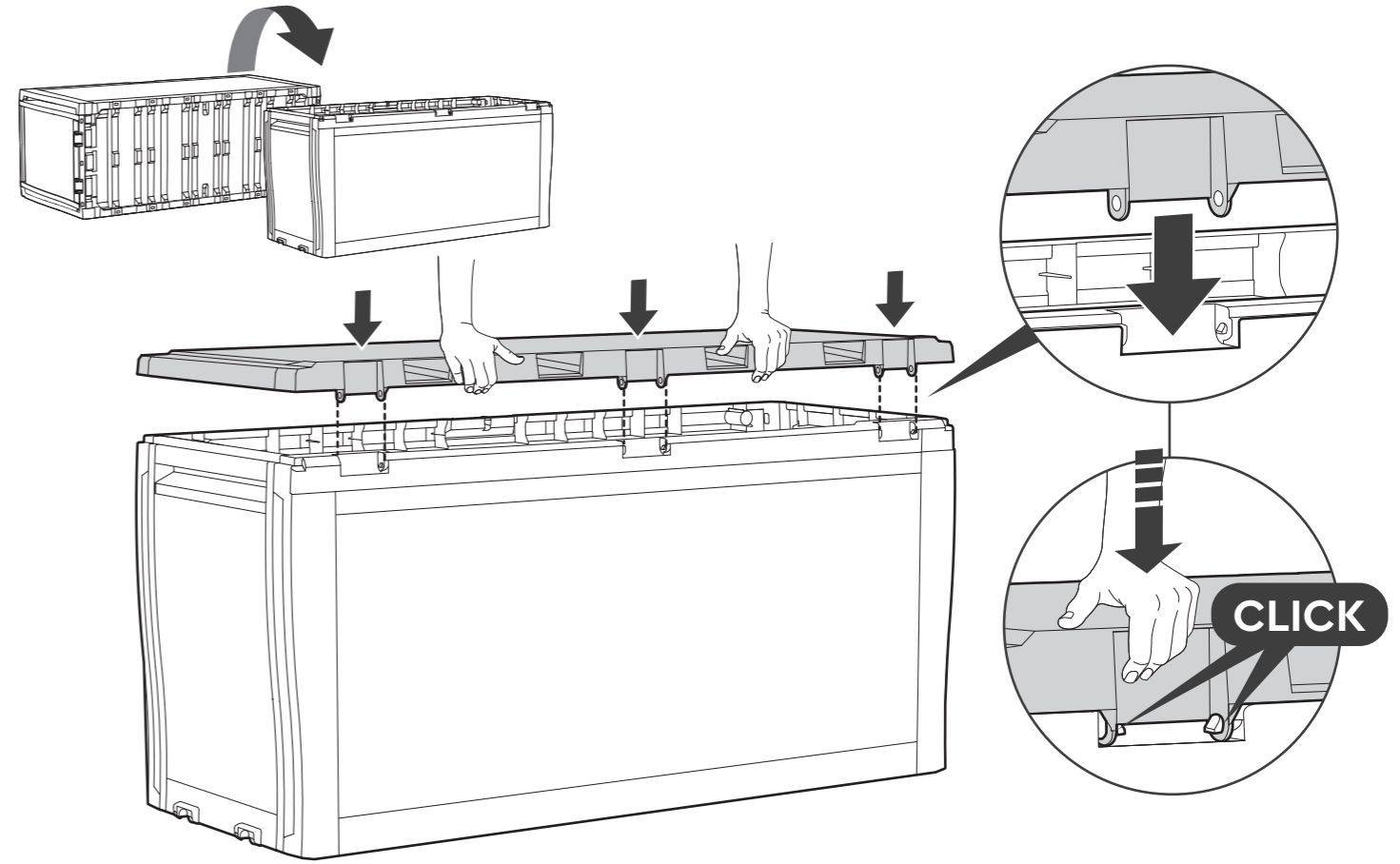
CO / MP ② (x1)



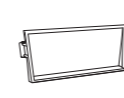
4



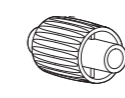
CO / MP ① (x1)



5



CO ⑤ (x4)



W (x2)

