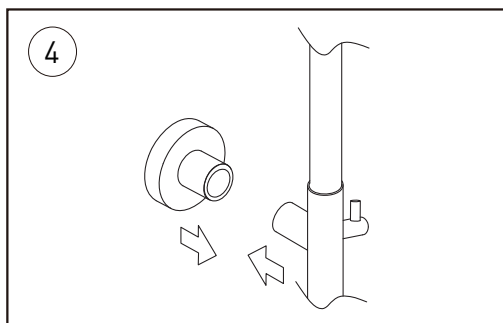
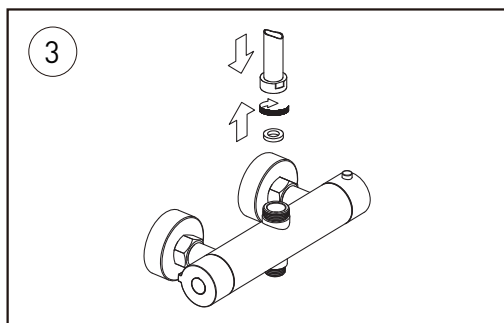
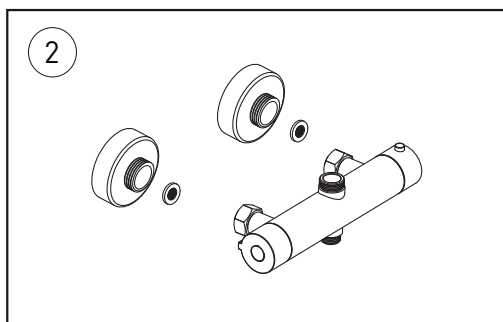
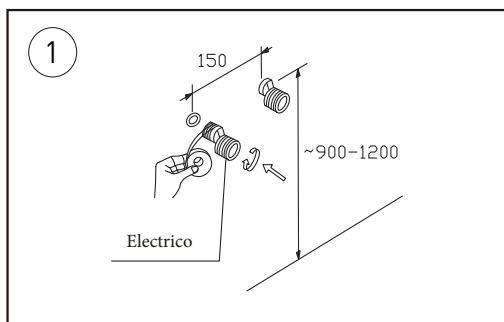
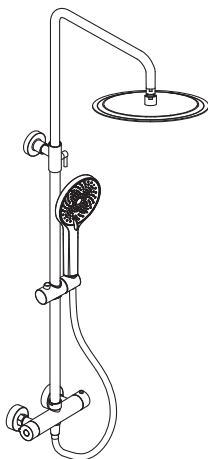


MANUAL DE INSTRUCCIONES

El fabricante se reserva el derecho de cambiar los parámetros técnicos y las características externas del producto especificados en este manual, si estos cambios no afectan la funcionalidad.

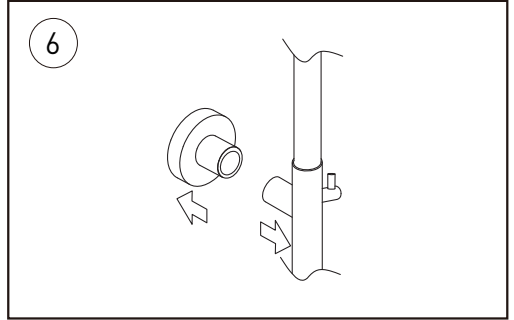
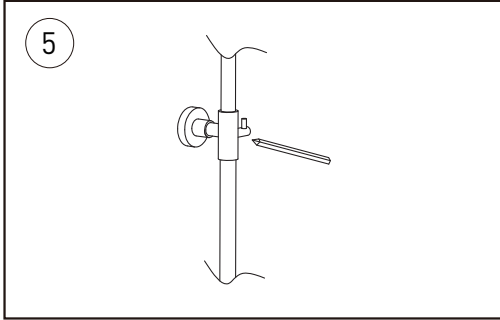


Juego de ducha



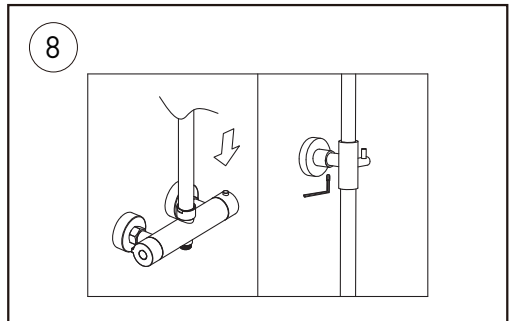
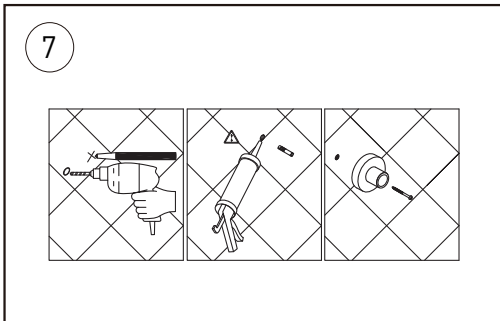
1. Como se muestra, instale los accesorios y fije la cinta.
2. Instale el cuerpo principal y la goma.
3. Instale el tubo ascendente en el grifo.
4. Instale la pieza de montaje en el brazo de la ducha.

SET DE DUCHA



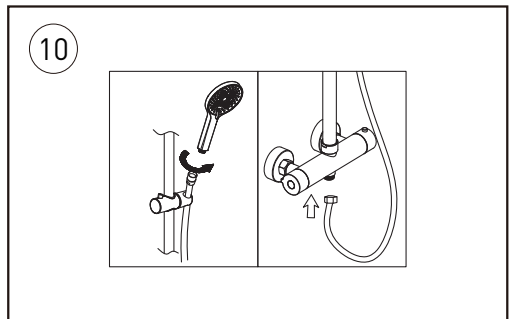
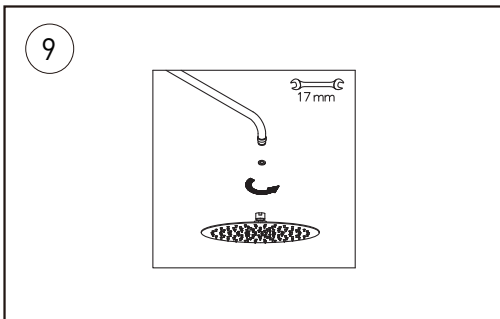
5. Asegúrese de que el elevador esté nivelado y marque la posición de los orificios para los tornillos.

6. Retire el elevador y la pieza de montaje.



7. Taladre los orificios para los tornillos e instale los anclajes. Instale la pieza de montaje y el sello de la pieza de montaje.

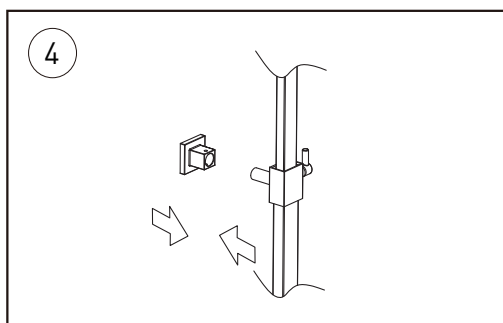
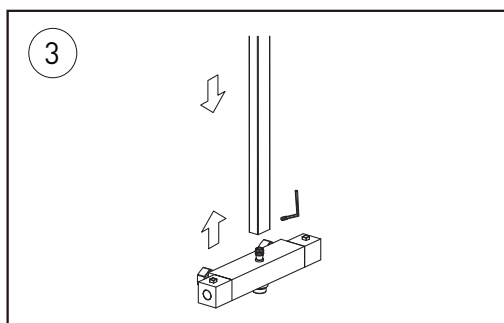
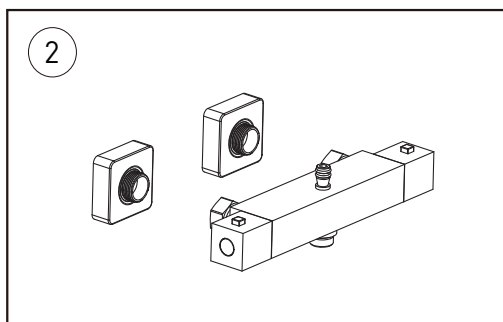
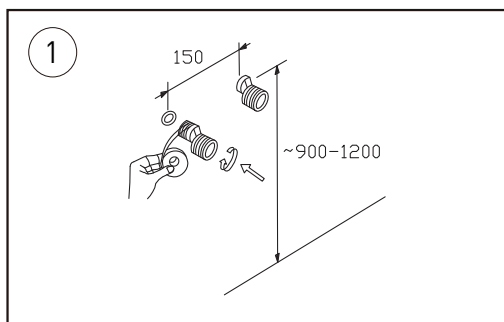
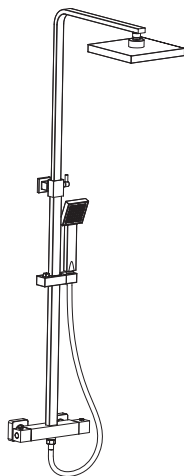
8. Instale el tubo ascendente en el grifo, apriete el tornillo.



9. Instale el cabezal de ducha tipo lluvia.

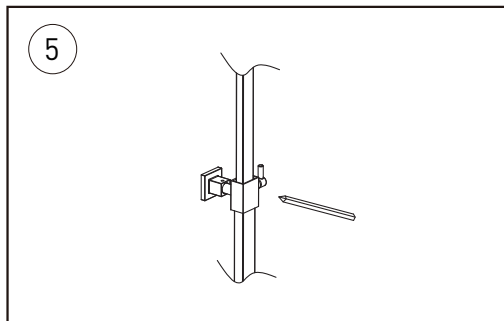
10. Coloque la arandela de la manguera en la conexión del extremo corto de la manguera. Conecte este extremo de la manguera al grifo. Coloque la pantalla arandela en la conexión del extremo largo de la manguera. Instale la ducha de mano en este extremo de la manguera. Apoye la ducha de mano en el soporte.

SET DE DUCHA



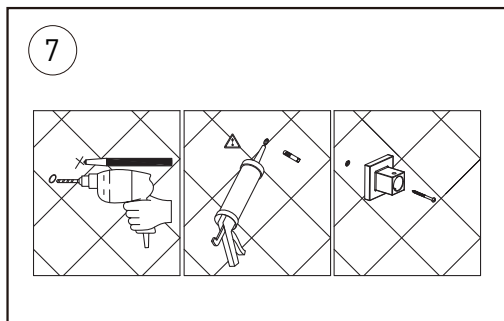
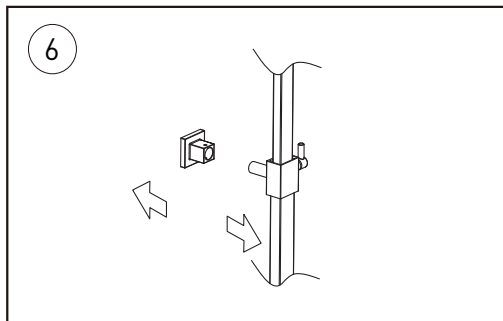
1. Como se muestra, instale los accesorios y fije la cinta.
2. Instale el cuerpo principal y la almohadilla de goma.
3. Instale el tubo ascendente en el grifo, apriete el tornillo.
4. Instale la pieza de montaje en el brazo de la ducha.

SET DE DUCHA



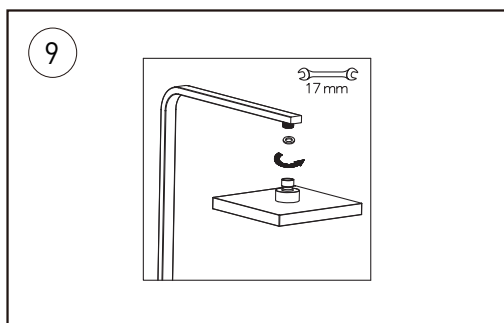
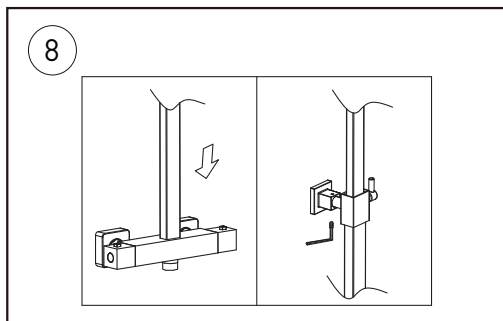
5. Asegúrese de que el elevador esté nivelado y marque la posición de los orificios para los tornillos.

6. Retire el elevador y la pieza de montaje.



7. Taladre los orificios para los tornillos e instale los anclajes. Instale la pieza de montaje y el sello de la pieza de montaje.

8. Instale el tubo ascendente en el grifo, apriete el tornillo.



9. Instale el cabezal de ducha tipo lluvia.

10. Coloque la arandela de la manguera en la conexión del extremo corto de la manguera. Conecte este extremo de la manguera al grifo. Coloque la pantalla arandela en la conexión del extremo largo de la manguera. Instale la ducha de mano en este extremo de la manguera. Apoye la ducha de mano en el soporte.

