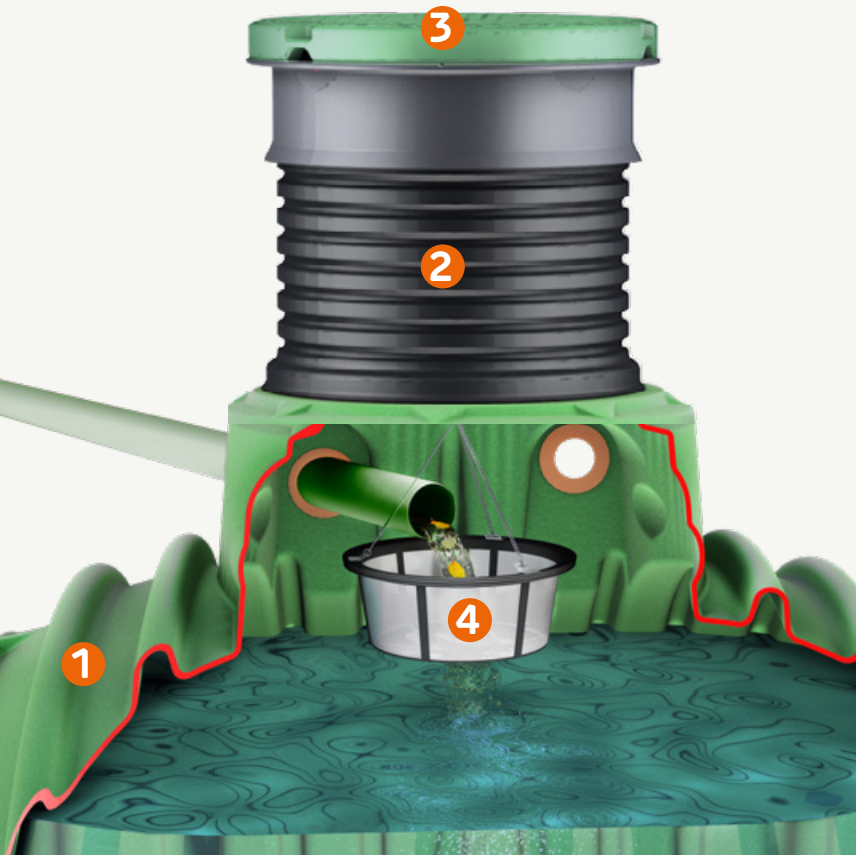


# Kit de base Cristall/Columbus

Cuve + filtration Panier



Le kit de base se compose d'une cuve monobloc (Cristall ou Columbus) et d'un panier filtrant interne permettant de filtrer l'eau de pluie avant son arrivée dans la cuve.

**COMPOSÉ DE :**

- ❶ Cuve à enterrer monobloc Cristall ou Columbus
- ❷ Rehausse télescopique Cristall ou Columbus
- ❸ Couvercle double parois sécurisé en PE
- ❹ Panier filtrant interne :
  - Filtre panier interne
  - Système de suspension (chaînes + barre de fixation)

**PANIER FILTRANT**

- Pouvoir de récupération > 100 %
- Maillage fin | 0,35 mm
- Barre de fixation ajustable de 47 à 69 cm
- Convient aux surfaces de toiture ≤ 200 m<sup>2</sup>



**KIT DE BASE CRISTALL - Filtration panier**

Capacité	EAN	Réf.
1 600 L	4 023 122 184 256	201590
2 650 L	4 023 122 184 263	201591



**KIT DE BASE COLUMBUS - Filtration panier**

Capacité	EAN	Réf.
3 700 L	4 023 122 184 270	201592
4 500 L	4 023 122 184 287	201593
6 500 L	4 023 122 184 294	201594
9 000 L*	4 023 122 185 086	201595

\* Composé de 2 cuves Columbus 4 500 L



Passage piétons

**ACCESSOIRE**

A commander séparément

**Couvercle passage véhicules**

Réf. 202059 | EAN 4 023 122 114 147

Comprenant un anneau Ø 72,5 cm et un couvercle en fonte Ø 65 cm

Charge maxi. par essieu 2,2 t | Charge totale maxi. 3,5 t



# Cuve à enterrer Cristall

de 1 600 à 2 650 L



La cuve à enterrer CRISTALL permet de récupérer l'eau de pluie à partir d'une descente de gouttière et de l'utiliser à l'extérieur (arrosage, nettoyage...) ou à l'intérieur de l'habitat (alimentation des toilettes, du lave-linge...).

## AVANTAGES

- Transport facile grâce à son faible poids : 65 kg (1 600 L)
- Un seul couvercle apparent en surface grâce à la filtration intégrée à la cuve
- Joints à lèvres prémontés sur la cuve et la rehausse pour des raccordements rapides et étanches
- Possibilité d'installer la cuve dans la nappe phréatique, jusqu'à une hauteur de 50 cm (sous conditions)
- Livrée avec rehausse ajustable en hauteur et inclinable de 5°

## COMPOSÉE DE :

- Cuve monobloc sans soudure (ouverture dôme Ø 60 cm) équipée d'un joint à lèvres DN 110
- Rehausse télescopique Cristall (inclinable et ajustable en hauteur de 47 cm à 95 cm, Ø 60 cm) équipée de 3 joints DN 110
- Couvercle PE double parois couleur vert (Ø 73 cm) avec sécurité enfants (passage piétons jusqu'à 150 kg)

## ACCESSOIRES INDISPENSABLES

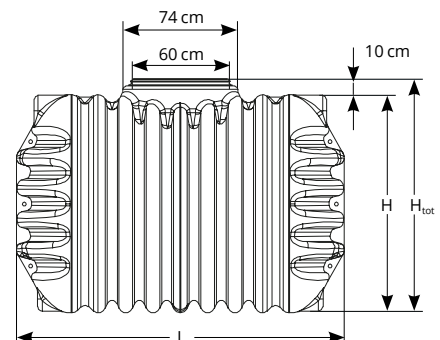
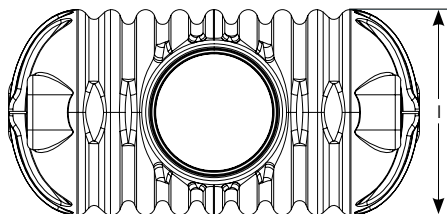
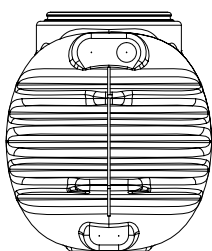
A commander séparément  
Filtration + Kit technique



### CUVE CRISTALL

Capacité L	Longueur L	Largeur l	Hauteur H	Hauteur H <sub>tot</sub>	Poids
1 600 L	210 cm	105 cm	112 cm	122 cm	65 kg
2 650 L	210 cm	130 cm	140 cm	150 cm	100 kg

\* Jumelage possible sur demande



## Données techniques

Hauteur de remblai maxi. :	1 000 mm
Passage véhicules (avec couvercle fonte) :	Charge maxi. par essieu : 2,2 t Charge totale maxi : 3,5 t
Hauteur de remblai mini-maxi avec un passage véhicules :	800 - 1 000 mm
Pose dans la nappe phréatique :	Jusqu'à 500 mm
Hauteur de remblai mini-maxi pour une pose dans la nappe phréatique :	800 - 1 000 mm
Raccordements :	4 x DN 110

# Cuve à enterrer Columbus

de 3 700 à 6 500 L



La cuve à enterrer COLUMBUS permet de récupérer l'eau de pluie à partir d'une descente de gouttière et de l'utiliser à l'extérieur (arrosage, nettoyage...) ou à l'intérieur de l'habitat (alimentation des toilettes, du lave-linge...).

## AVANTAGES

- Un seul couvercle apparent en surface grâce à la filtration intégrée à la cuve
- Joints à lèvres prémontés pour des raccordements rapides et étanches
- Possibilité d'installer la cuve dans la nappe phréatique, jusqu'à une hauteur de 80 cm (sous conditions)
- Livrée avec rehausse ajustable en hauteur et inclinable de 5°

## COMPOSÉE DE :

- Cuve monobloc sans soudure (ouverture dôme Ø 60 cm équipée de 4 joints à lèvres DN 100/110)
- Rehausse télescopique Columbus (inclinable et ajustable en hauteur de 22 cm à 70 cm, Ø 60 cm)
- Couvercle PE double paroi couleur vert (Ø 70 cm) avec sécurité enfants (passage piétons jusqu'à 150 kg)

## ACCESSOIRES INDISPENSABLES

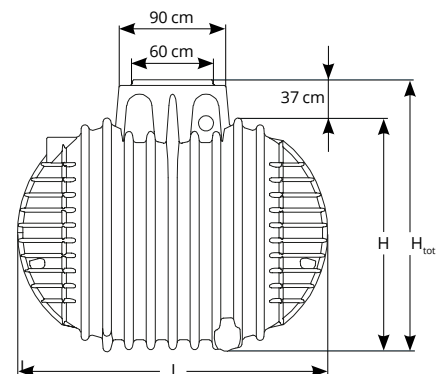
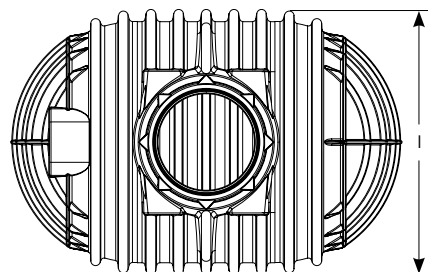
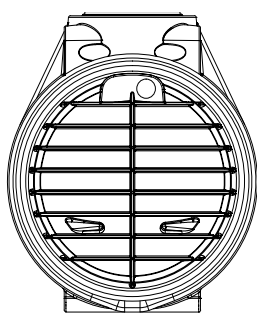
A commander séparément  
Filtration + Kit technique



### CUVE COLUMBUS

Capacité L	Longueur L	Largeur l	Hauteur H	Hauteur H <sub>tot</sub>	Poids
3 700 L	244 cm	165 cm	158 cm	195 cm	140 kg
4 500 L	244 cm	184 cm	177 cm	214 cm	190 kg
6 500 L	268 cm	202 cm	192 cm	229 cm	260 kg

\* Jumelage possible sur demande



## Données techniques

Hauteur de remblai maxi. :	1 000 mm
Passage véhicules (avec couvercle fonte) :	Charge maxi. par essieu : 2,2 t Charge totale maxi : 3,5 t
Hauteur de remblai mini-maxi avec un passage véhicules :	800 - 1 000 mm
Pose dans la nappe phréatique :	Jusqu'à 800 mm
Hauteur de remblai mini-maxi pour une pose dans la nappe phréatique :	800 - 1 000 mm
Raccordements :	4 x DN 110