

CLASSIC KETTLE

ASSEMBLY GUIDE
GUIDE DE MONTAGE
MONTAGEANLEITUNG

18 in
(47 cm)
22 in
(57 cm)



Read the owner's guide before using the barbecue.

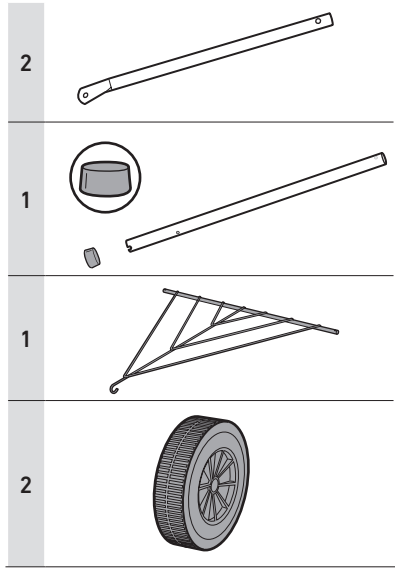
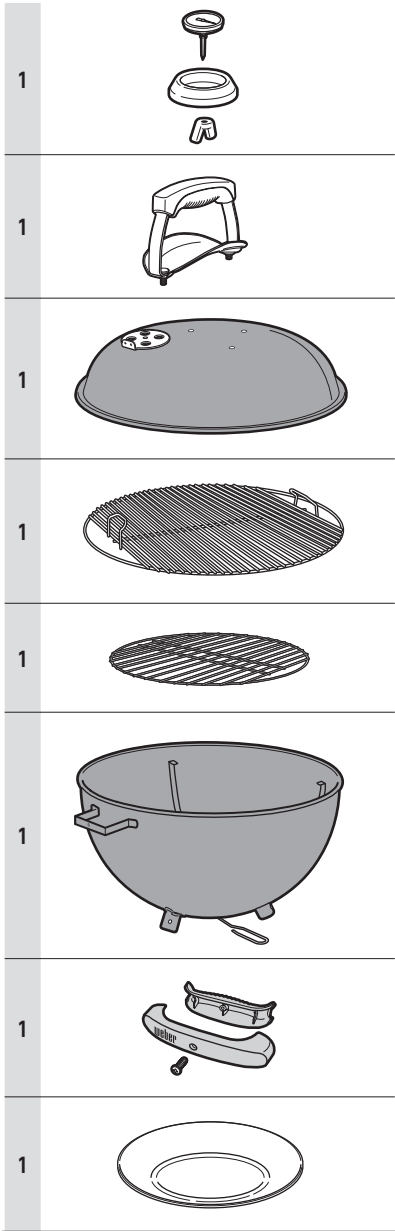
Lisez le guide d'utilisation avant d'utiliser le barbecue.

Bitte lesen Sie das Benutzerhandbuch, bevor Sie den Grill verwenden.



8650203

02/15/23
EU



EN TOOLS INCLUDED:

FR OUTILS INCLUS :

DE ENTHALTENE WERKZEUGE:



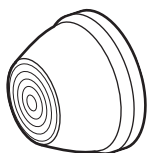
EN TOOLS REQUIRED:

FR OUTILS NÉCESSAIRES:

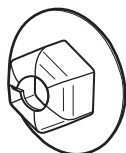
DE ERFORDERLICHES WERKZEUG:



2



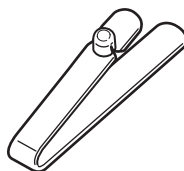
2



2




3

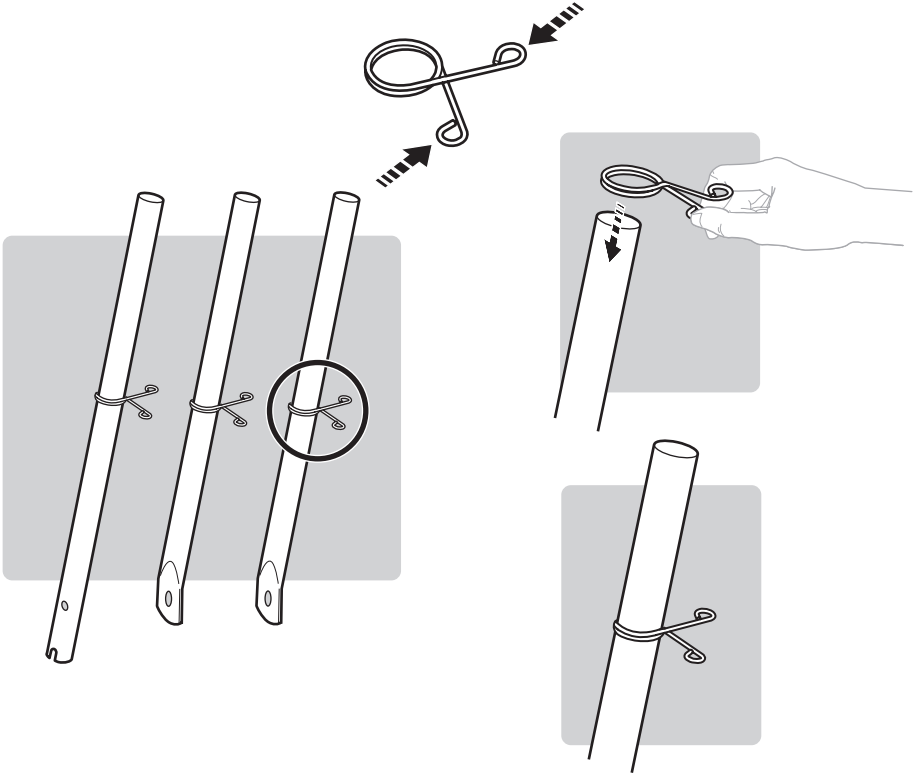


3



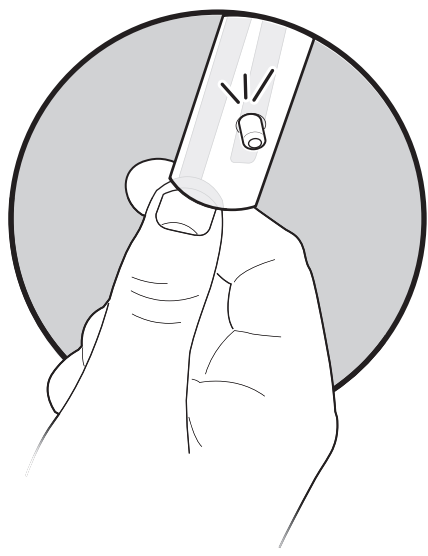
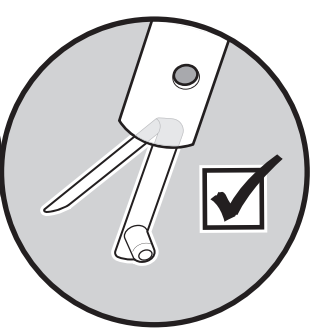
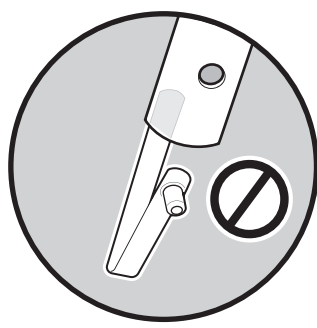
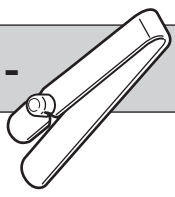
1

3- 

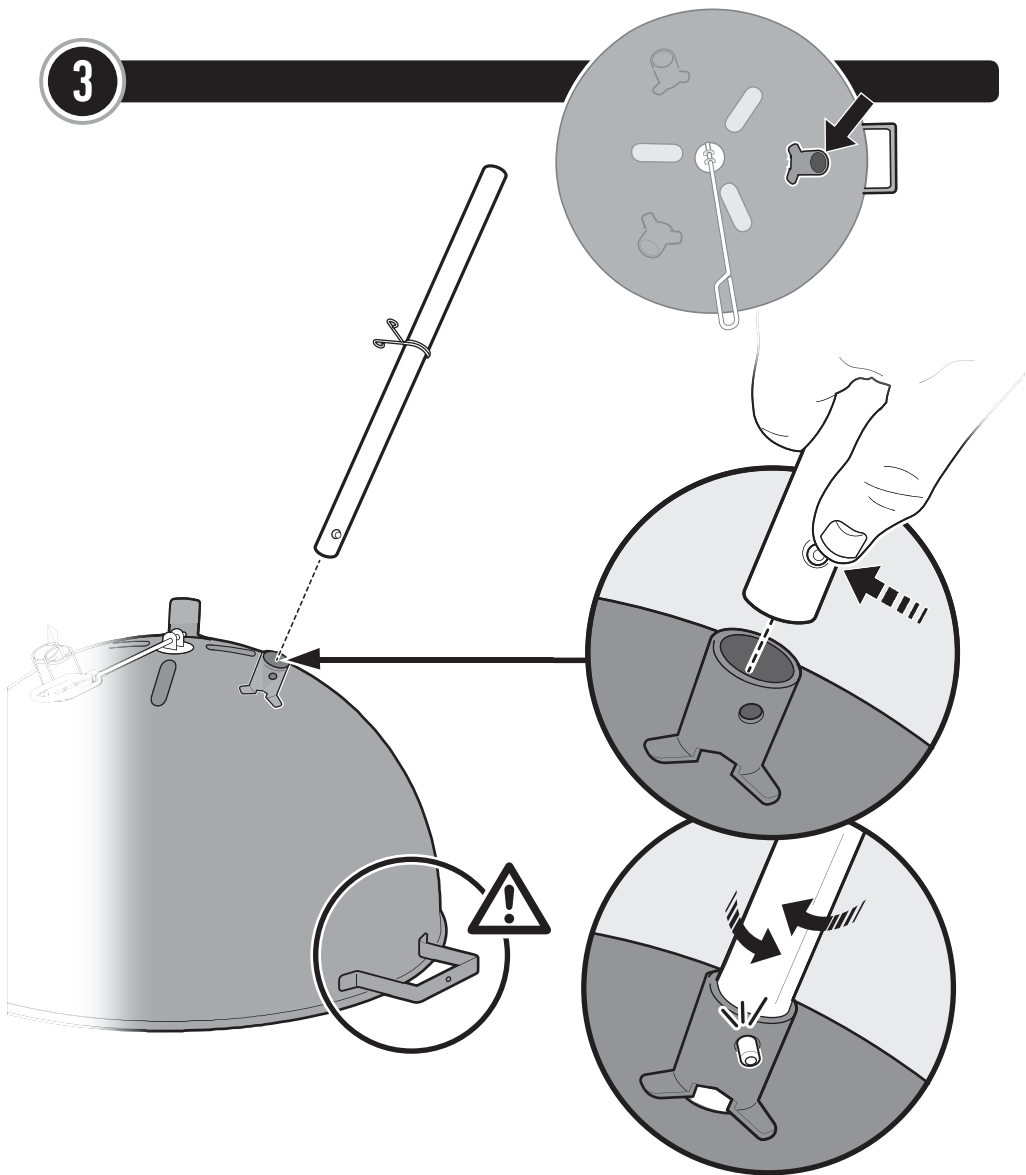


2

1-

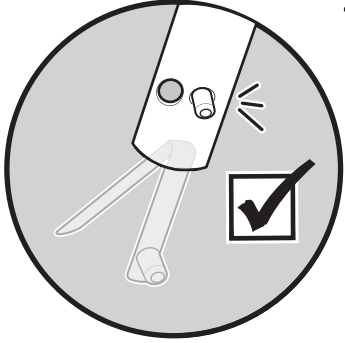
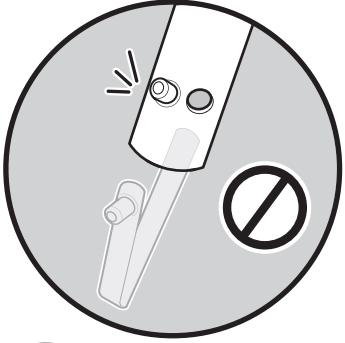
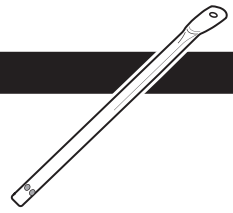
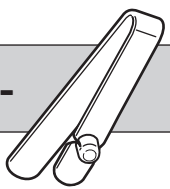


3

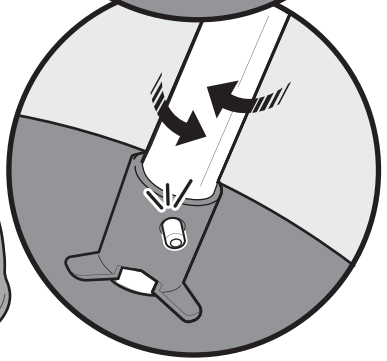
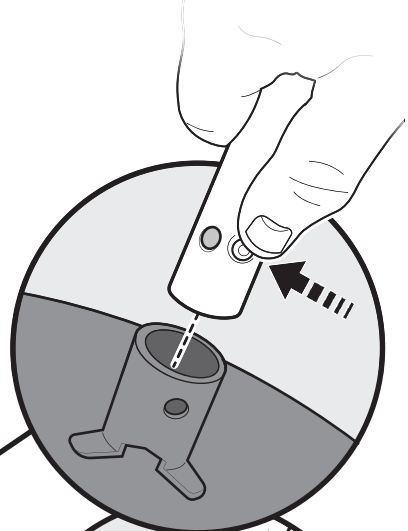
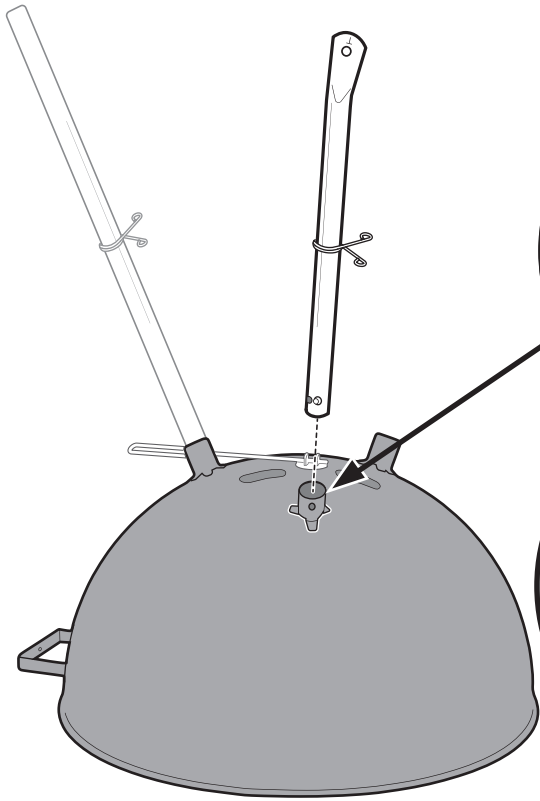


4

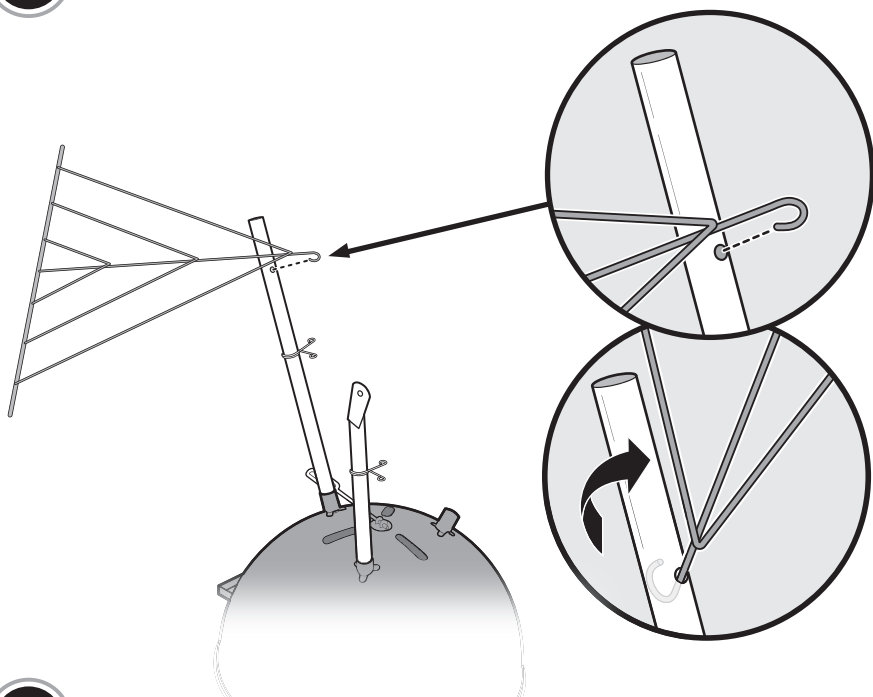
1-



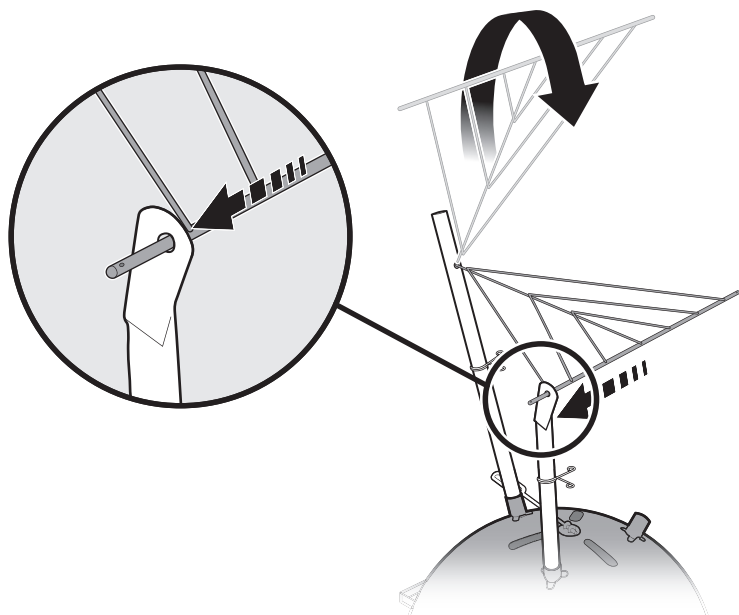
5



6

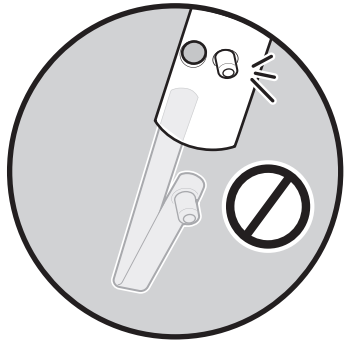
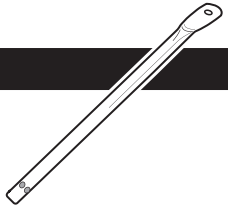
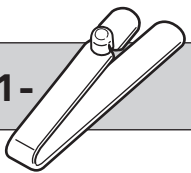


7

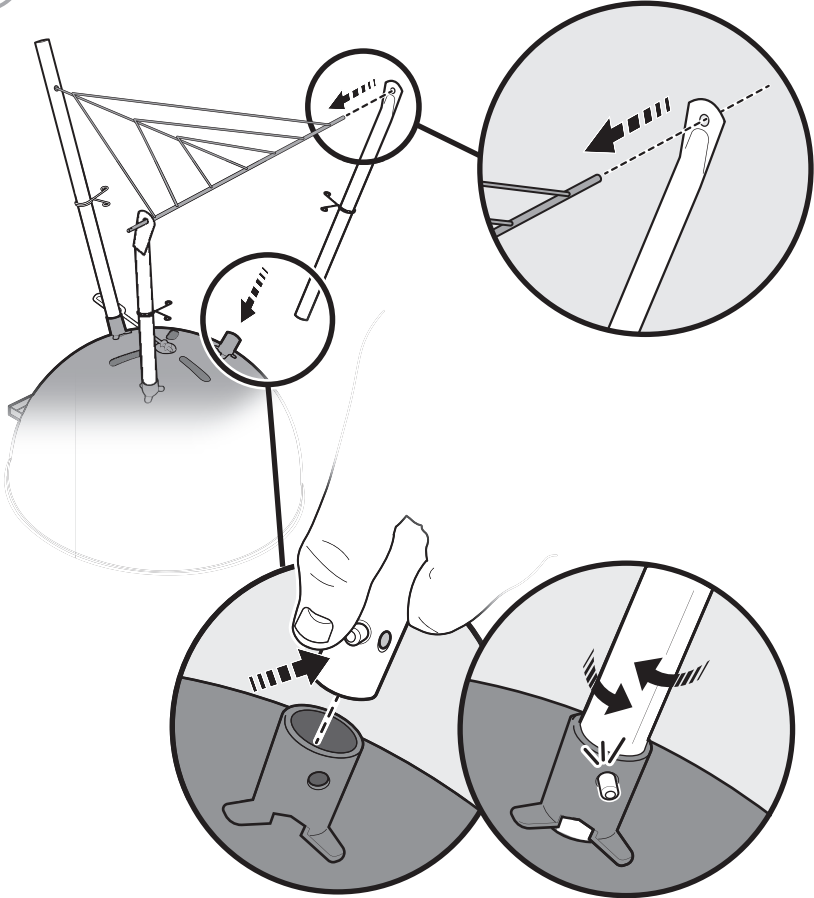


8

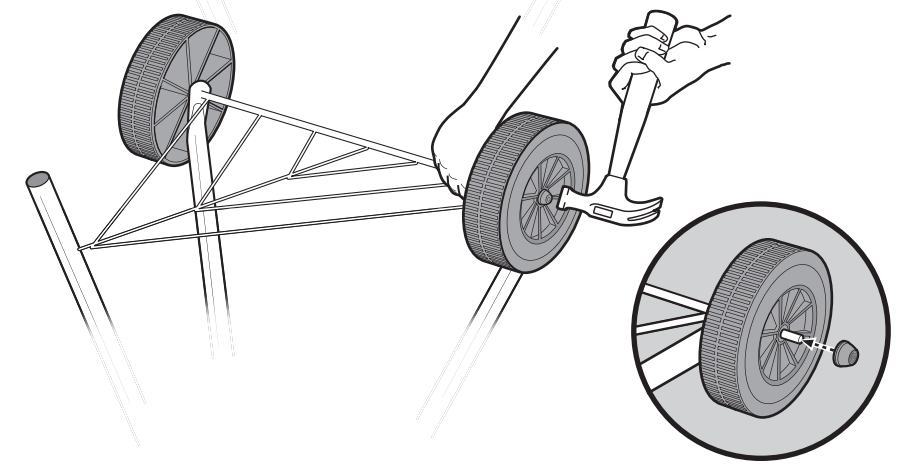
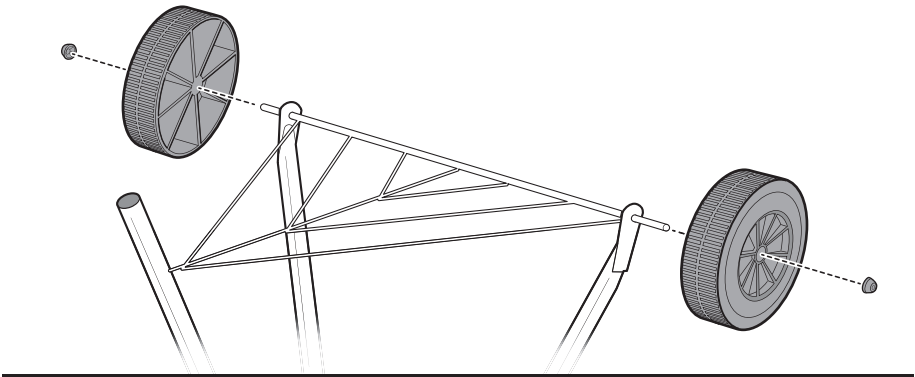
1-



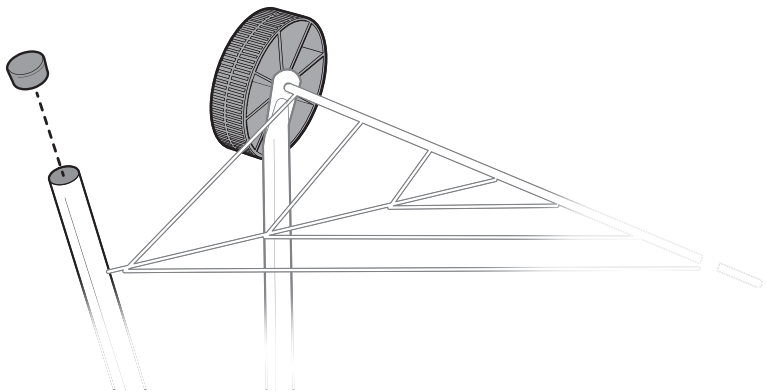
9

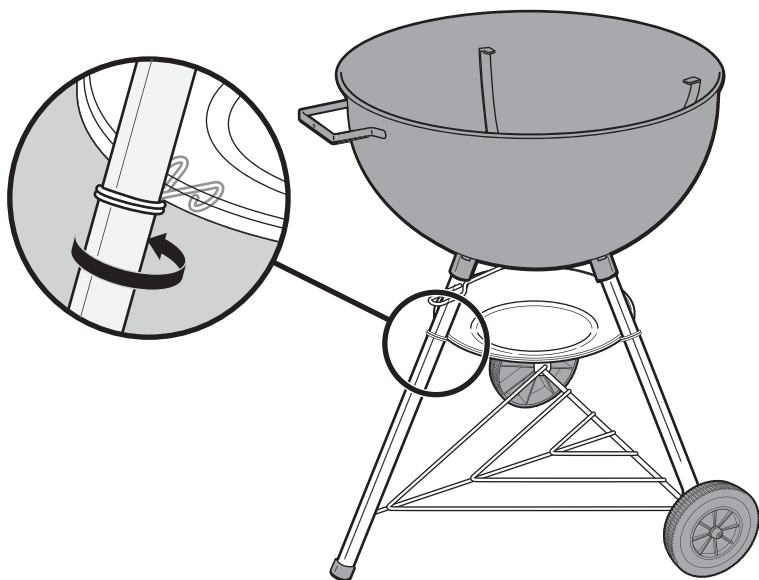
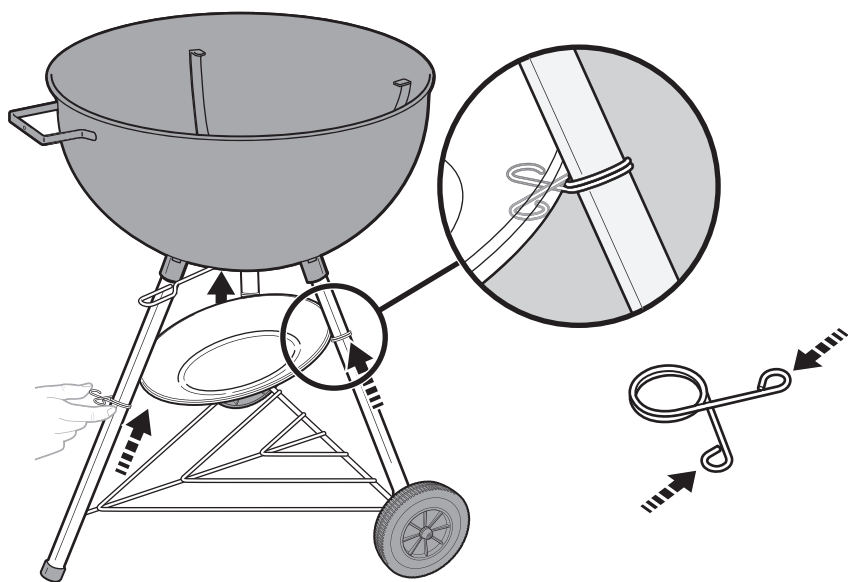


10

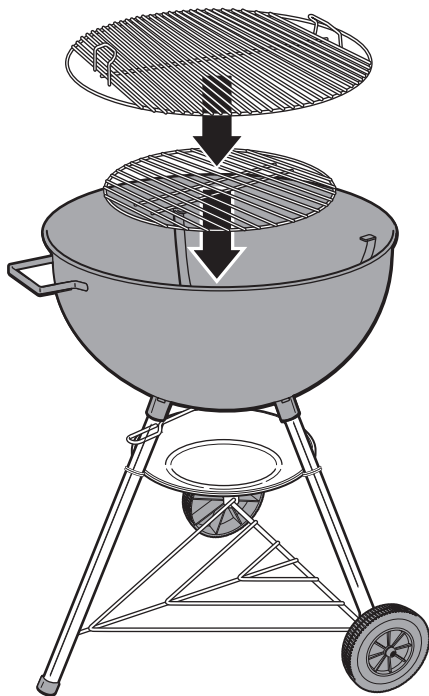


11





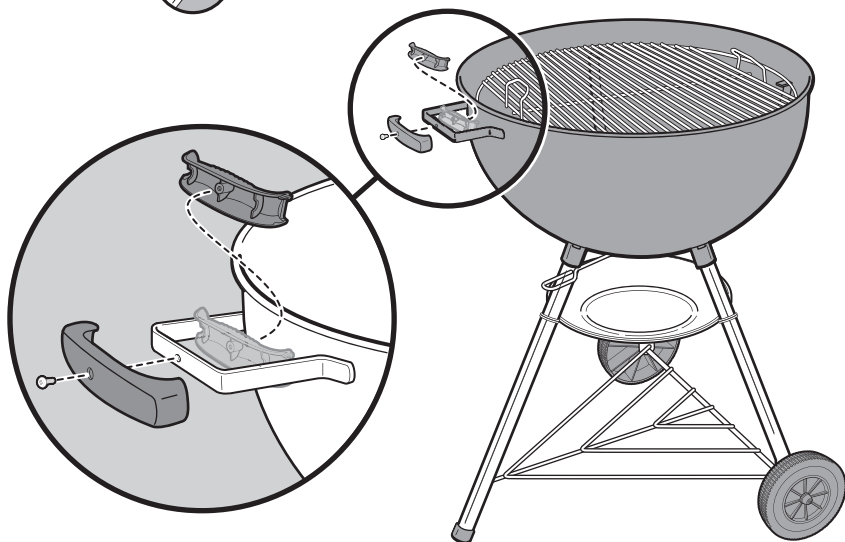
13



14



1-



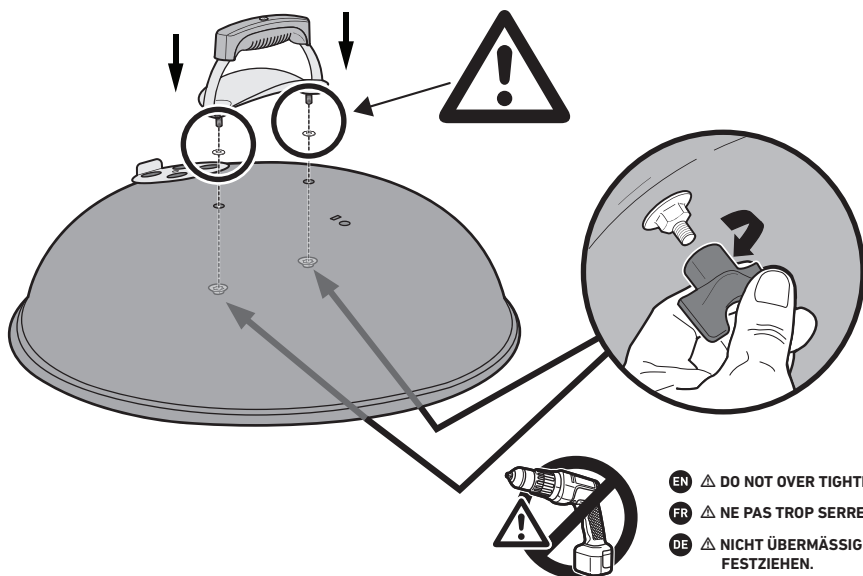
15



2-



2-



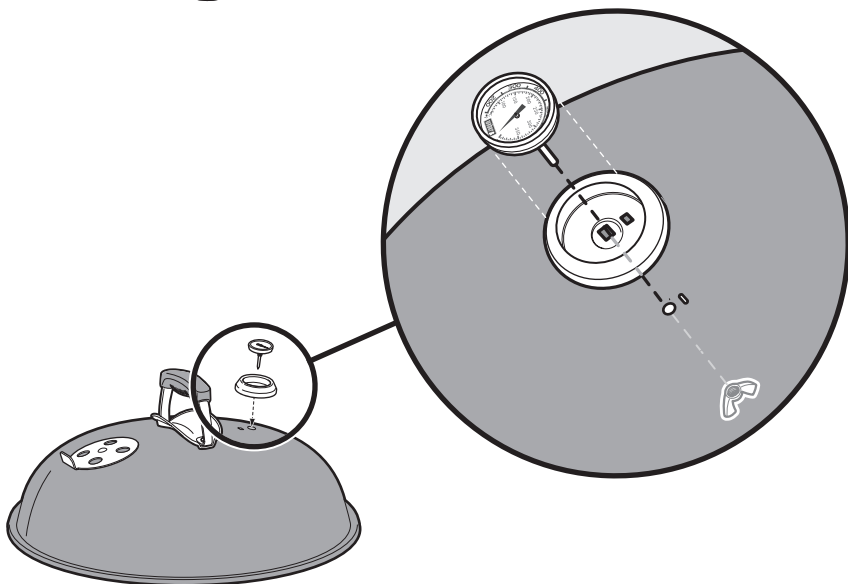
EN ⚠ DO NOT OVER TIGHTEN.

FR ⚠ NE PAS TROP SERRER.

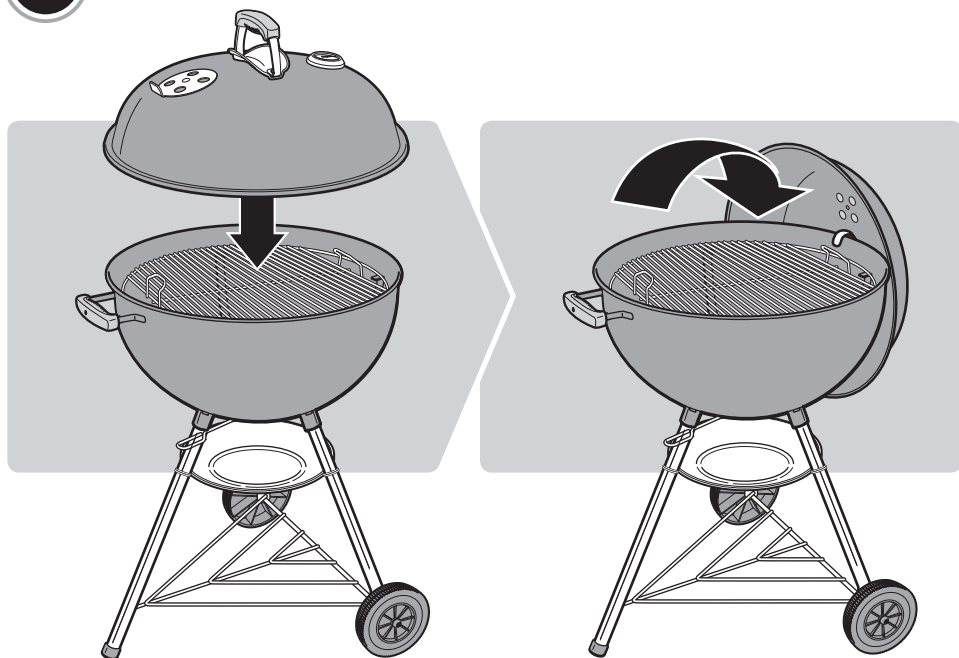
DE ⚠ NICHT ÜBERMÄSSIG
FESTZIEHEN.

17

1-

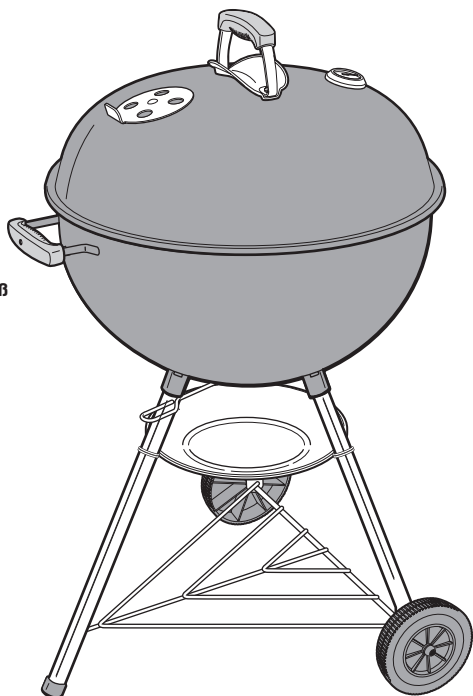


17

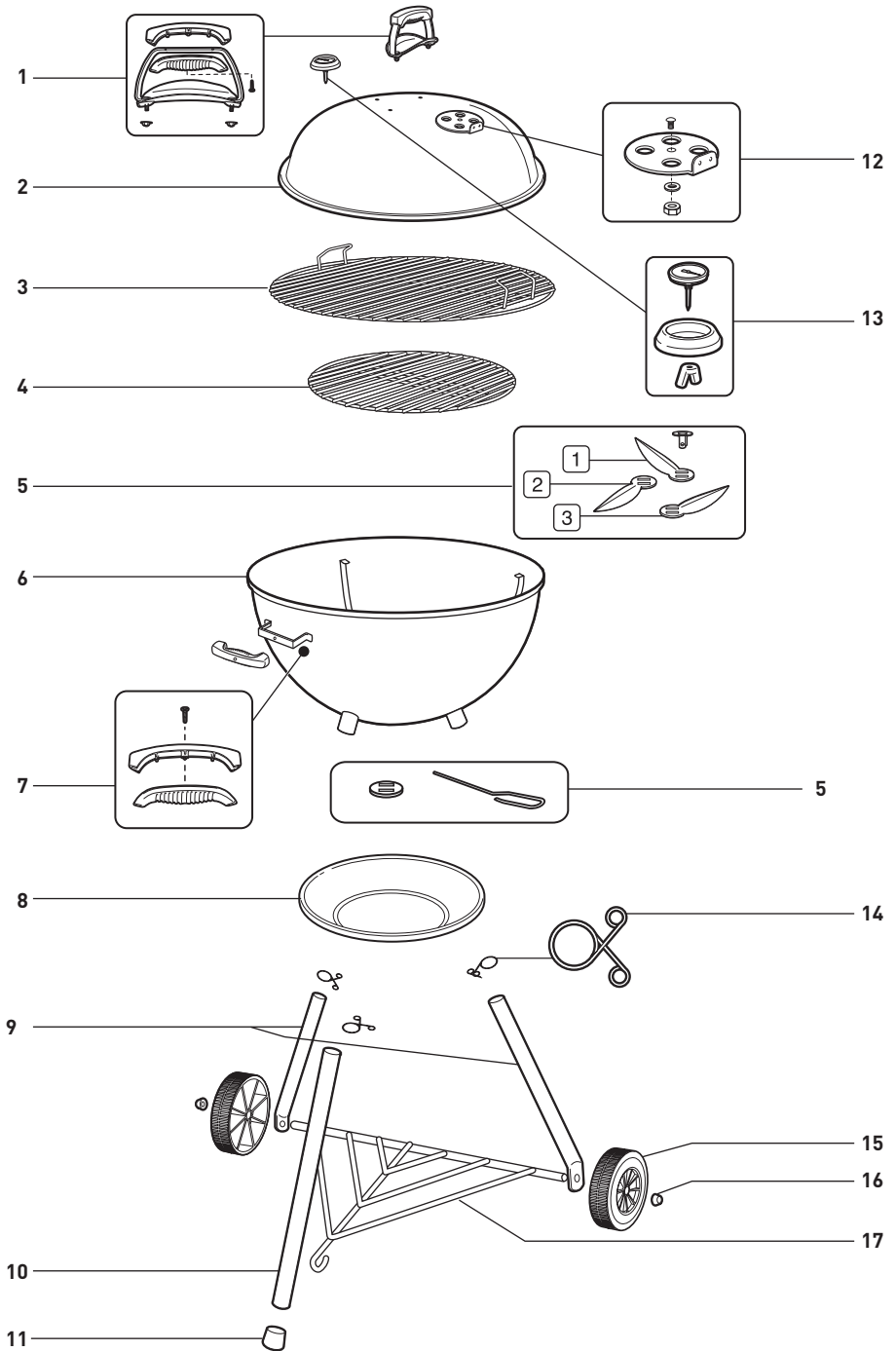


18

- EN** Make sure that all parts are assembled and hardware is fully tightened before operating the barbecue.
- FR** Assurez-vous que toutes les pièces ont été utilisées et que les vis sont bien serrées avant d'allumer le barbecue.
- DE** Vergewissere dich, dass alle Teile ordnungsgemäß montiert und alle Befestigungselemente fest angezogen sind, bevor du den Grill öffnest.



Classic Kettle - w/Thermometer - EU 012023





WEBER-STEPHEN PRODUCTS LLC
www.weber.com

© 2023 Designed and engineered by Weber-Stephen Products LLC,
1415 S. Roselle Road, Palatine, Illinois 60067 USA.