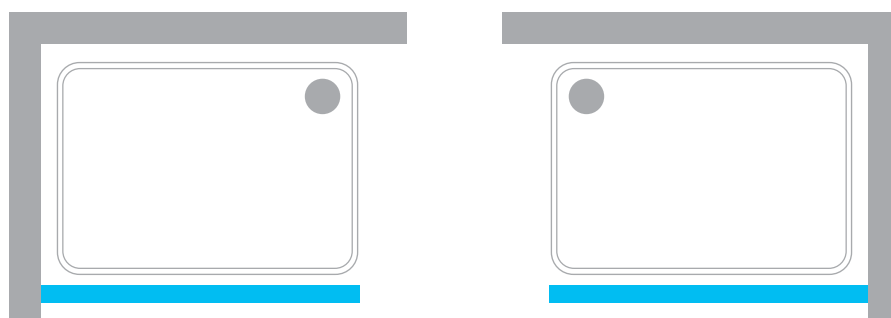
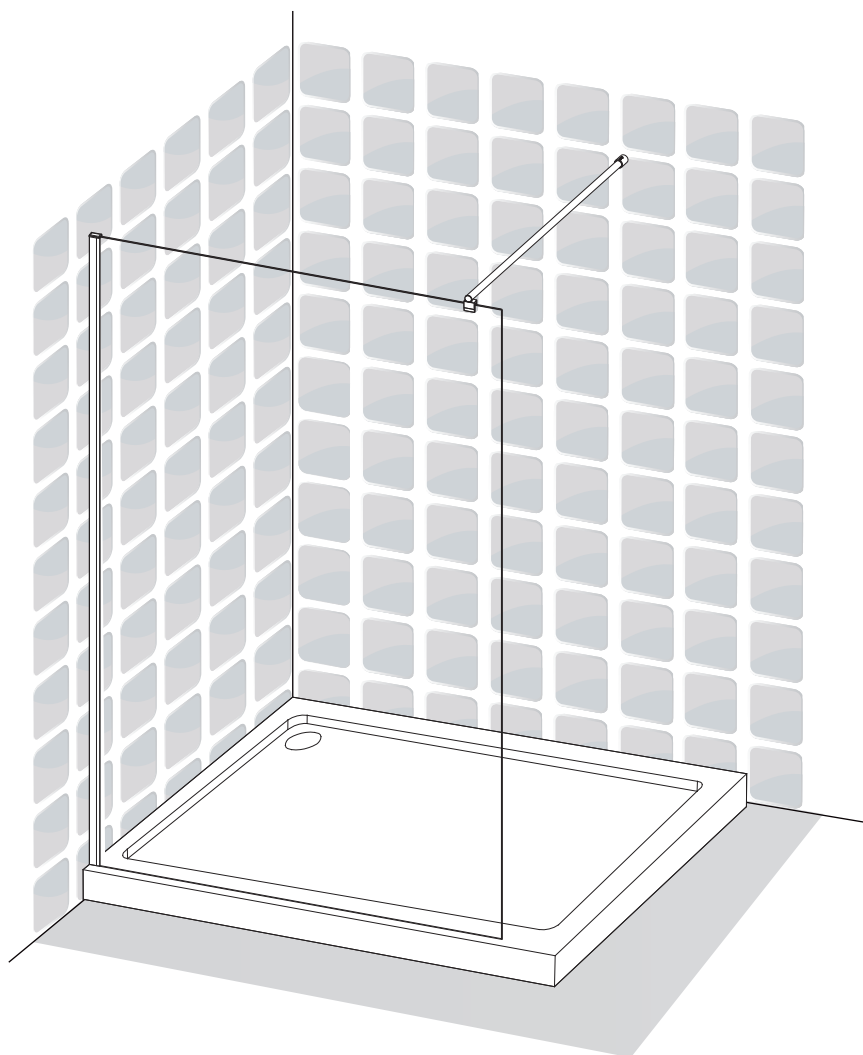


3
YEAR
Guarantee



2025/2-V03

NEREA

EAN CODE : 3276007916898 - 3276007916881

- FR** Nous vous remercions d'avoir acheté ce produit. Nous vous conseillons de lire attentivement la notice d'installation, d'utilisation et d'entretien. Nous avons conçu ce produit pour vous apporter entière satisfaction. Si vous avez besoin d'aide l'équipe de votre magasin est à votre disposition pour vous accompagner.
- ES** Le agradecemos haber comprado este producto. Le recomendamos leer atentamente el manual de instalación, uso y mantenimiento. Este producto ha sido diseñado para proporcionarle plena satisfacción. Si necesita alguna ayuda, el personal de la tienda estará a su disposición para guiarle.
- PT** Agradecemos a sua preferência por este produto . Aconselhamo-lo a ler o manual de instalação, utilização e manutenção com atenção. Criámos este produto para sua completa satisfação. Se precisar de ajuda, a equipa da sua loja está à sua disposição para o acompanhar.
- IT** Grazie per aver acquistato questo prodotto. Vi raccomandiamo di leggere attentamente il manuale di installazione, utilizzo e manutenzione. Questo prodotto è stato progettato per offrirvi la massima soddisfazione. Per ricevere assistenza, il personale del punto vendita è a vostra disposizione.
- EL** Ευχαριστούμε για την αγορά σας αυτού του προϊόντος. Σας συμβουλεύουμε να διαβάσετε προσεκτικά τις οδηγίες εγκατάστασης, χρήσης και συντήρησης. Σχεδιάσαμε αυτό το προϊόν για να σας προσφέρει πλήρη ικανοποίηση. Αν χρειάζεστε βοήθεια, η ομάδα του καταστήματος από το οποίο αγοράσατε το προϊόν είναι στη διάθεσή σας.
- PL** Dziękujemy za zakup produktu firmy. Zalecamy, aby uważanie przeczytać instrukcję instalacji, użytkowania i konserwacji. Ten produkt marki zaprojektowaliśmy, aby spełnić wszystkie państwa oczekiwania. W razie potrzeby pracownicy sklepu służą Państwu pomocą i są do Państwa dyspozycji.
- UA** Дякуємо за придбання цього продукту. Ми рекомендуємо вам уважно прочитати інструкції зі встановлення, використання та обслуговування. Ми розробили цей продукт, щоб забезпечити ваше повне задоволення. Якщо вам потрібна допомога, команда вашого продавця завжди готова допомогти вам.
- RO** Vă mulțumim pentru achiziționarea acestui produs. Vă sfatuim să citiți cu atenție instrucțiunile de instalare, de utilizare și de întreținere. Am conceput acest produs pentru a vă furniza satisfacție totală. Dacă aveți nevoie de ajutor, echipa magazinului de cumpărare este la dispoziția dumneavoastră pentru a vă asista.
- BR** Obrigado por ter adquirido um produto . Nós aconselhamos a ler atentamente o manual de instalação, uso e manutenção. Concebemos um produto para proporcionar total satisfação. Caso precise de ajuda, a equipe da sua loja estará à disposição para te acompanhar.
- EN** Thank you for purchasing this product. We recommend that you read the installation, user and maintenance instructions carefully. We have designed this product to ensure your complete satisfaction. If you require assistance, the team at your retailer is on hand to help you.

01

FR : Matériel - ES : Material - PT : Material - IT : Materiale - EL : Υλικό
 PL : Materiał - UA : Матеріал - RO : Material - BR : Material -
 EN : Equipment



02

FR : Préparation - ES : Preparación - PT : Preparação - IT : Preparazione
 EL : Προετοιμασία - PL : Przygotowanie - UA : Підготовка -
 RO : Pregătire - BR : Preparação - EN : Preparation



03

FR : Montage - ES : Montaje - PT : Montagem - IT : Montaggio
 EL : Συναρμολόγηση - PL : Montaz - UA : Збірка - RO : Montaj -
 BR : Montagem - EN : Assembly



04

FR : Entretien - ES : Mantenimiento - PT : Manutenção - IT : Manutenzione
 EL : Συντήρηση - PL : Konserwacja - UA : Технічне обслуговування -
 RO : Întreținere - BR : Manutenção - EN : Maintenance

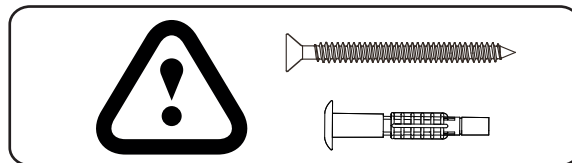


05

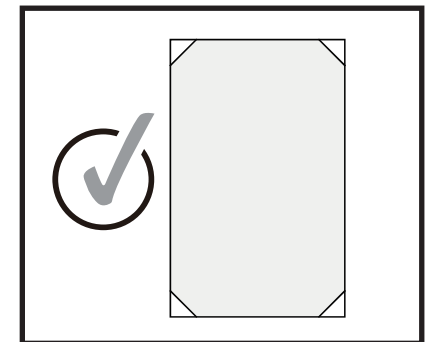
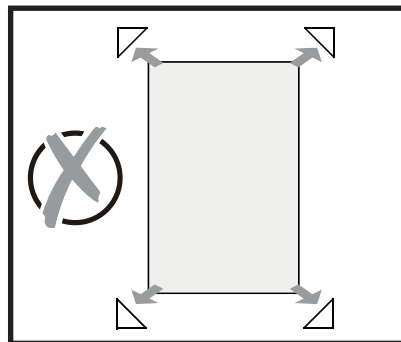
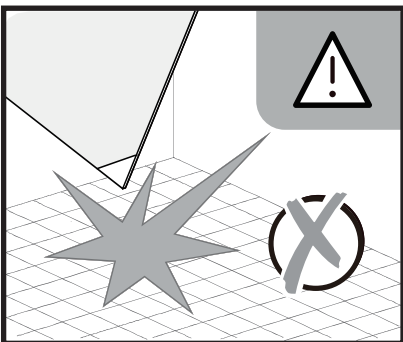
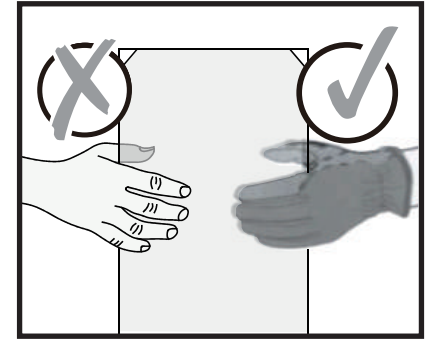
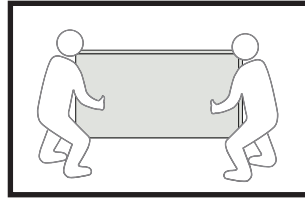
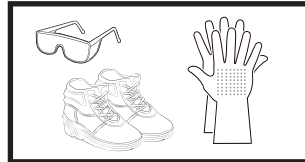
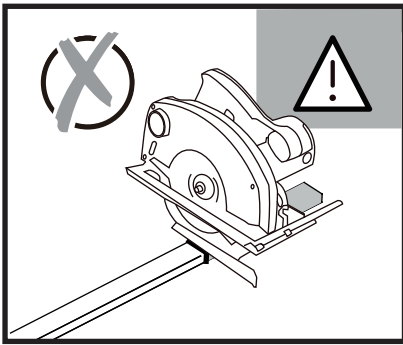
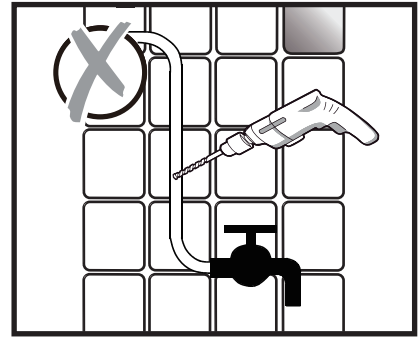
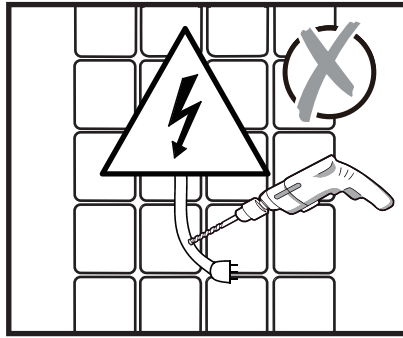
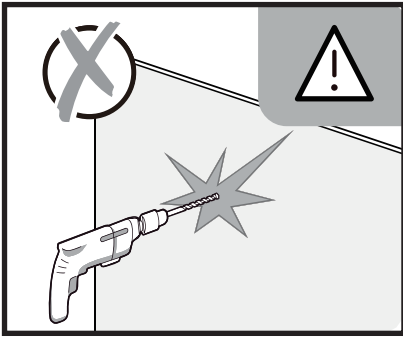

FR : Documents - ES : Documentos - PT : Documentos - IT : Documenti
 EL : Έγγραφα - PL : Dokumenty - UA : Документи - RO : Documente -
 BR : Documentos - EN : Documents



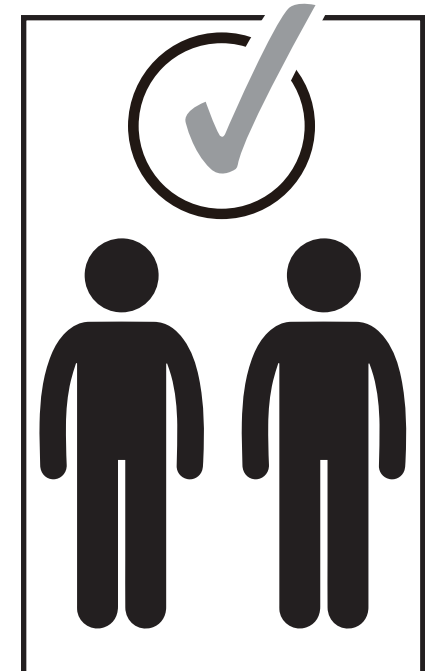
FR IMPORTANT, à conserver pour consultation ultérieure : à lire attentivement.
 ES IMPORTANTE, conservar para consultar posteriormente : leer atentamente.
 PT IMPORTANTE, conservar para futuras consultas : por favor, leia com atenção.
 IT IMPORTANTE, da conservare per ulteriore consultazione : da leggere attentamente.
 EL ΣΗΜΑΝΤΙΚΟ, κρατήστε το για μελλοντική αναφορά. Διαβάστε το προσεκτικά
 PL WAŻNE, do zachowania na przyszłość: proszę przeczytać uważnie
 UA ВАЖЛИВО, щоб бути зберегти на майбутнє посилання: будь ласка уважно прочитайте
 RO IMPORTANT, a se pastra pentru consultarea ulterioara: citiți cu atenție.
 BR IMPORTANTE, por favor manter para referência futura: leia com atenção.
 EN IMPORTANT, to be retained for future reference: please read carefully.



- FR** Vérifiez que les chevilles murales fournies sont appropriées à votre mur (celles fournies dans l'emballage sont conçues pour le béton). Sinon, utilisez des vis et des chevilles murales adaptés au type de matériau de votre mur. Pour obtenir des conseils concernant les vis et les chevilles appropriées à votre mur, demandez à un vendeur spécialisé.
- ES** Asegúrese de que los tacos de pared proporcionados son adecuados para su pared (los proporcionados en el paquete están diseñados para hormigón). De lo contrario, utilice tornillos y tacos de pared adecuados al tipo de material de su pared. Para obtener consejos sobre los tornillos y tacos adecuados para su pared, pregunte a un vendedor especializado.
- PT** Verifique se as cavilhas de parede fornecidas são adequadas para sua parede (as fornecidas na embalagem são projetadas para concreto). Caso contrário, use parafusos e buchas de parede adequadas para o tipo de material da sua parede. Para obter conselhos sobre os parafusos e buchas adequados para a sua parede, pergunte a um vendedor especializado.
- IT** Verifica che i tasselli a muro forniti siano adatti alla tua parete (quelli forniti nella confezione sono progettati per il calcestruzzo). Altrimenti, utilizzare viti e tasselli a muro adatti al tipo di materiale della parete. Per consigli su viti e tasselli adatti alla tua parete, chiedi a un venditore specializzato.
- EL** Βεβαιωθείτε ότι οι άγκυρες τοίχων που παρέχονται είναι κατάλληλες για τον τοίχο σας (εκείνες που παρέχονται στη συσκευασία). Εάν όχι, χρησιμοποιήστε βίδες και άγκυρες τοίχων που προσαρμόζονται στον τύπο του υλικού στον τοίχο σας. Για συμβουλές σχετικά με τις κατάλληλες βίδες και πείρους για τον τοίχο σας, ρωτήστε έναν εξειδικευμένο πωλητή.
- PL** Sprawdź, czy dostarczone kotwice ścienne są odpowiednie dla twojej ściany (te dostarczone w opakowaniu są przeznaczone do betonu). Jeśli nie, użyj śrub i kotew ściennych dostosowanych do rodzaju materiału na ścianie. Aby uzyskać porady dotyczące odpowiednich śrub i kołków do ściany, poproś wyspecjalizowanego sprzedawcę.
- UA** Переконайтеся, що надані настінні анкери підходять для вашої стіни (ті, що передбачені в упаковці, призначені для бетону). Якщо ні, використовуйте шурупи і настінні анкери, пристосовані до типу матеріалу на вашій стіні. За порадою щодо правильних саморізів і дюбелів для вашої стіни зверніться до спеціалізованого продавця.
- RO** Verificați dacă ancorele de perete furnizate sunt potrivite pentru peretele dumneavoastră (cele prevăzute în pachet sunt proiectate pentru beton). Dacă nu, utilizați șuruburi și ancore de perete adaptate tipului de material de pe perete. Pentru sfaturi privind șuruburile și diblurile adecvate pentru peretele dvs., adresați-vă unui vânzător specializat.
- BR** Verifique se as buchas fornecidas são adequadas para a sua parede (as fornecidas no pacote são projetadas para concreto). Caso contrário, use parafusos e buchas adaptados ao tipo de material de sua parede. Para obter orientação sobre os parafusos e buchas corretos para a sua parede, consulte um revendedor especializado.
- EN** Check that the supplied wall anchors are suitable for your wall (those provided in the package are for concrete). Otherwise, use screws and wall anchors adapted to the type of material on your wall. For advice on screws and fittings suitable for your wall, ask a specialized seller for advice.

FR: Portez des vêtements de protection.
 ES: Utilice una indumentaria protectora.
 PT: Use fato-macaco de proteção.
 IT: Indossare indumenti protettivi.
 EL: Φοράτε φόρμα προστασίας.
 PL: Noś kombinezon ochronny.
 UA: Надягайте захисний спецодяг.
 RO: Purtați salopetă de protecție.
 BR: Use roupas de proteção.
 EN: Wear protective overalls.

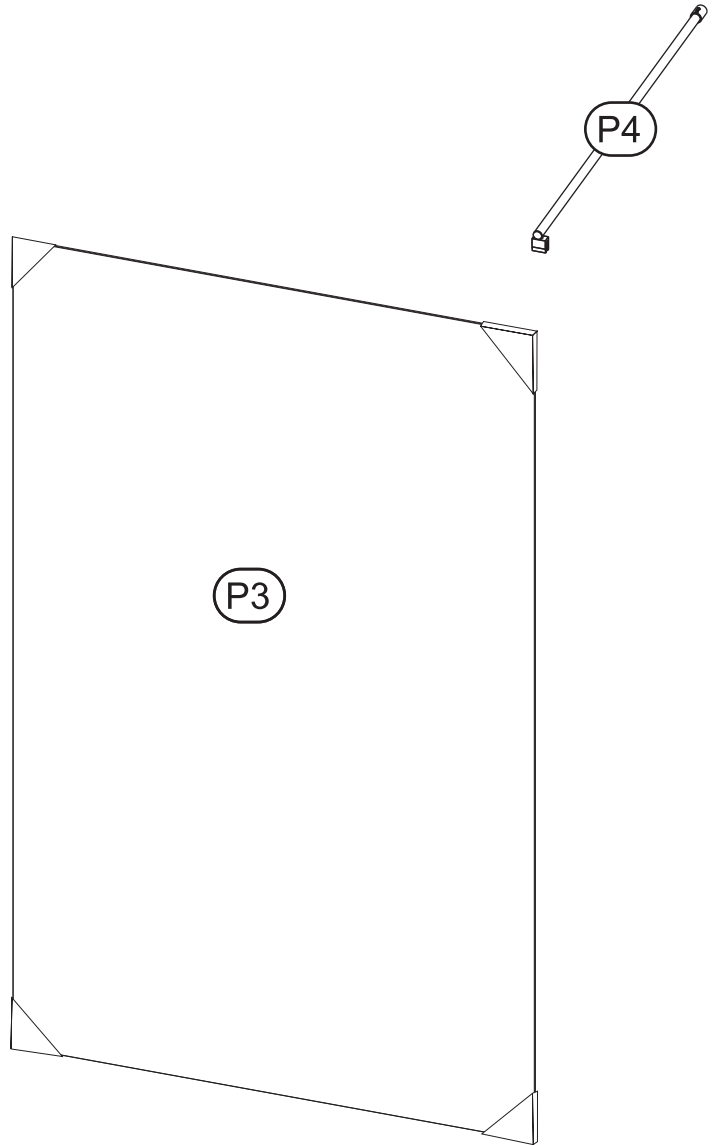
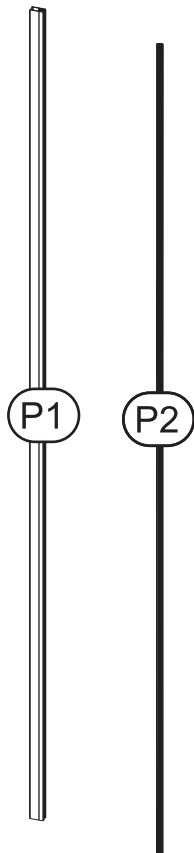


01

FR Matériel
IT Materiale
UA Матеріал
EN Equipment

ES Material
EL Υλικό
RO Material

PT Material
PL Materiał
BR Material

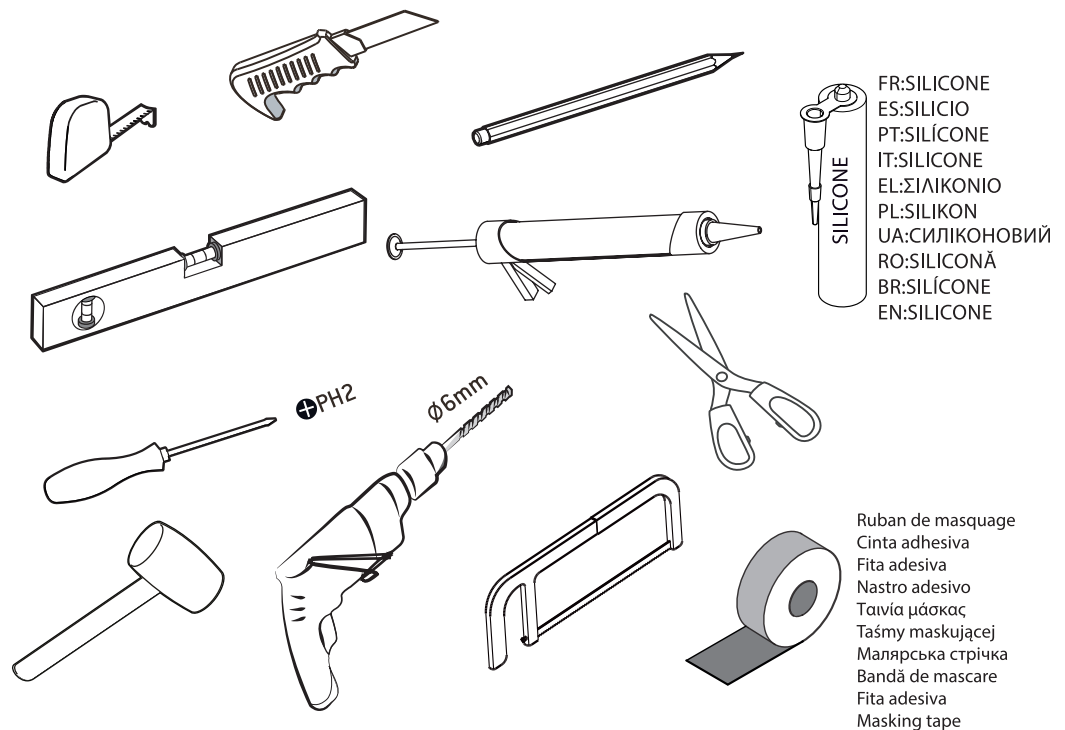
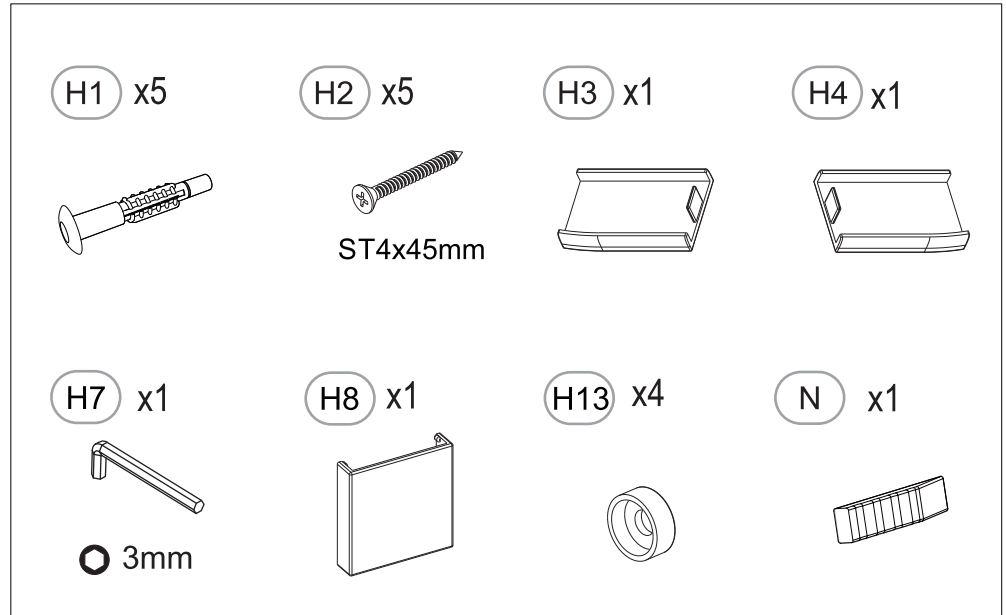


01

FR Matériel
IT Materiale
UA Матеріал
EN Equipment

ES Material
EL Υλικό
RO Material

PT Material
PL Materiał
BR Material

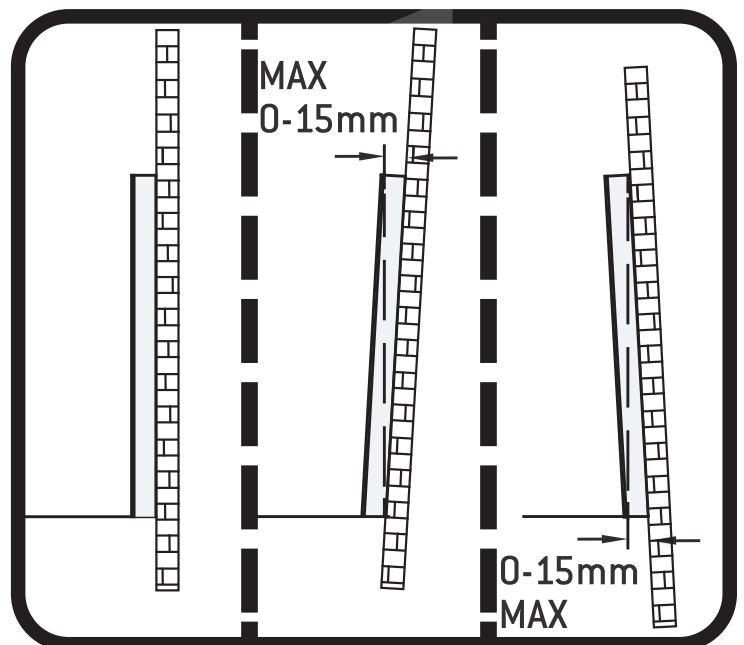
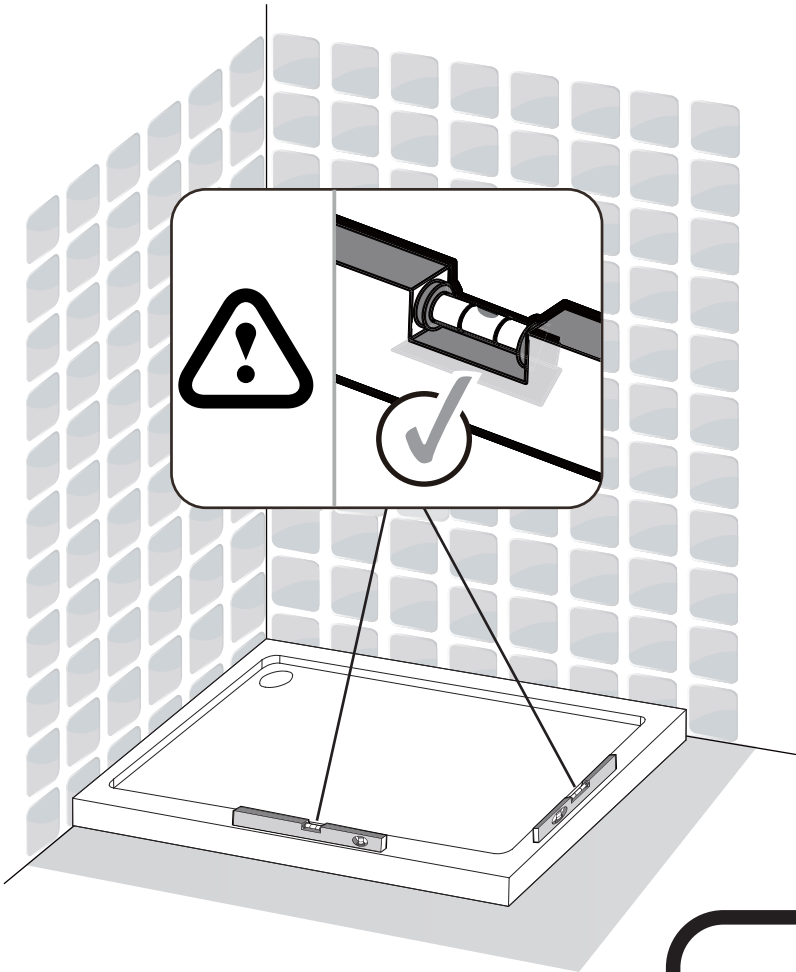


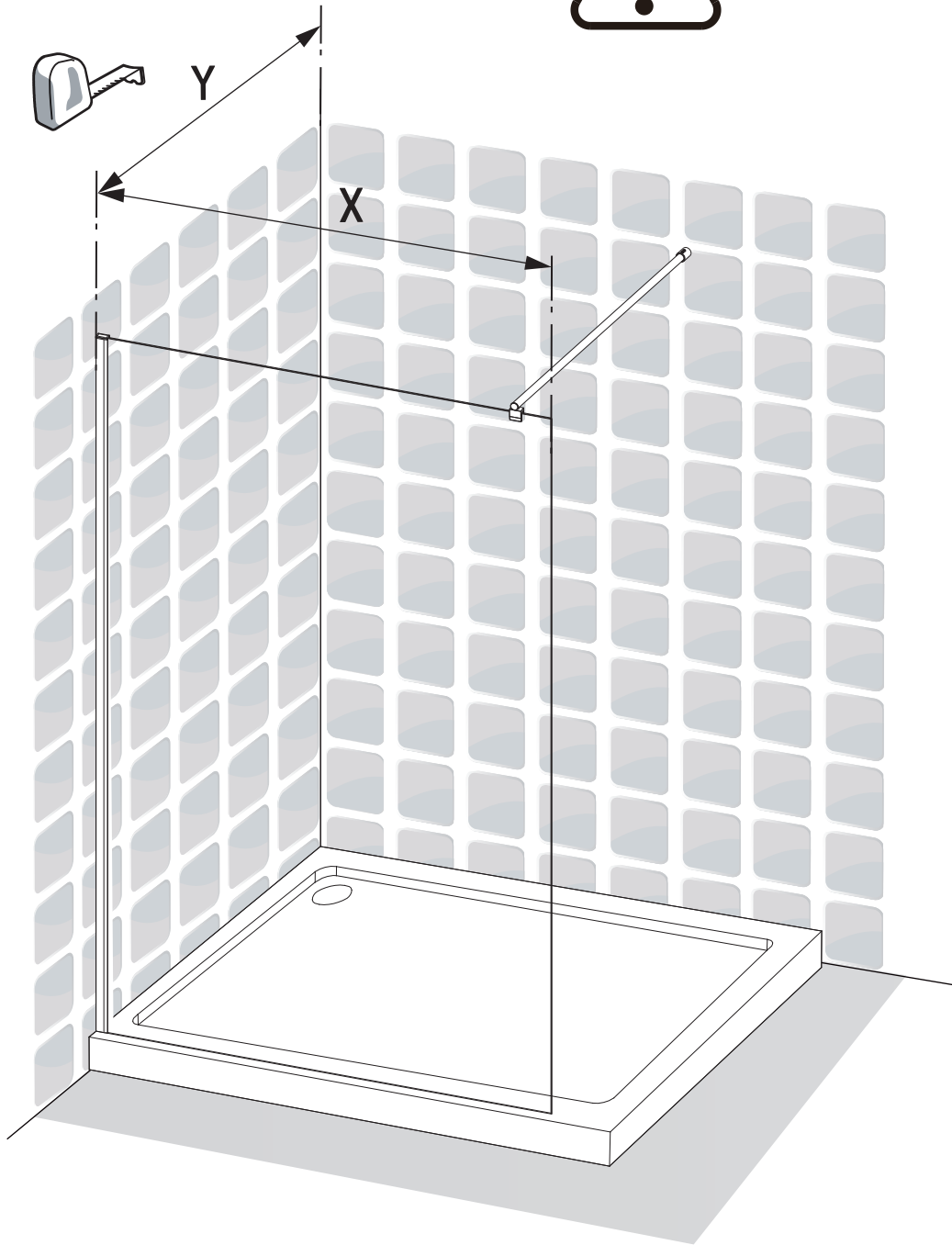
02

FR Préparation
IT Preparazione
UA Підготовка
EN Preparation

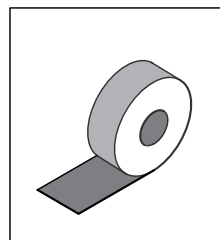
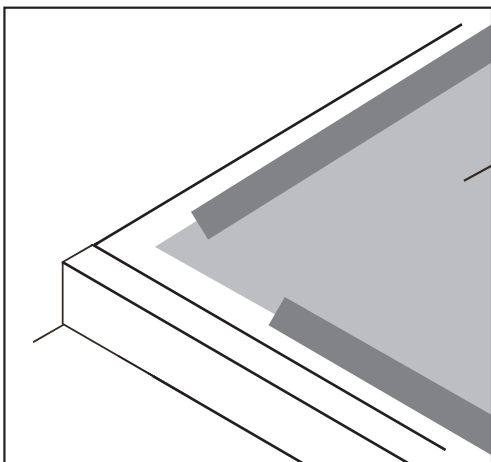
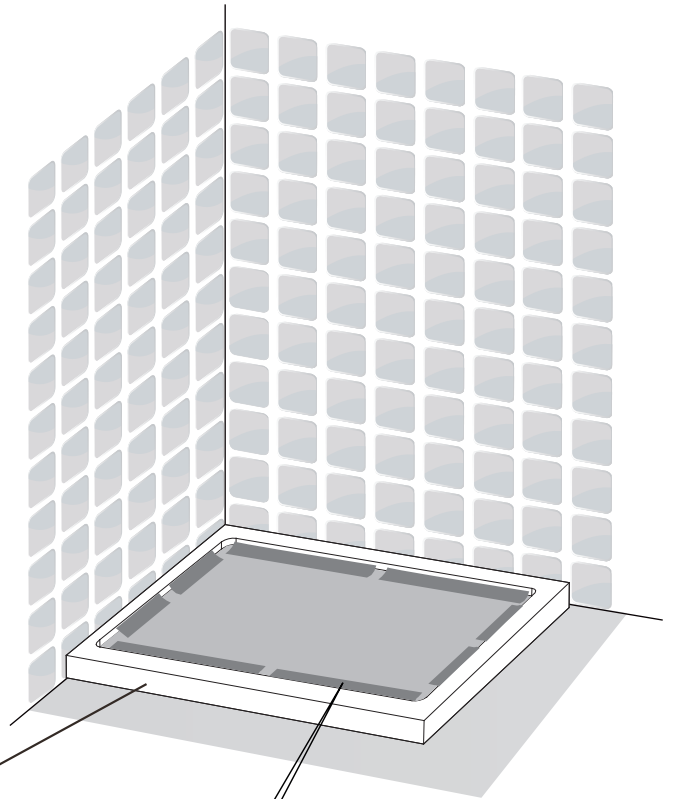
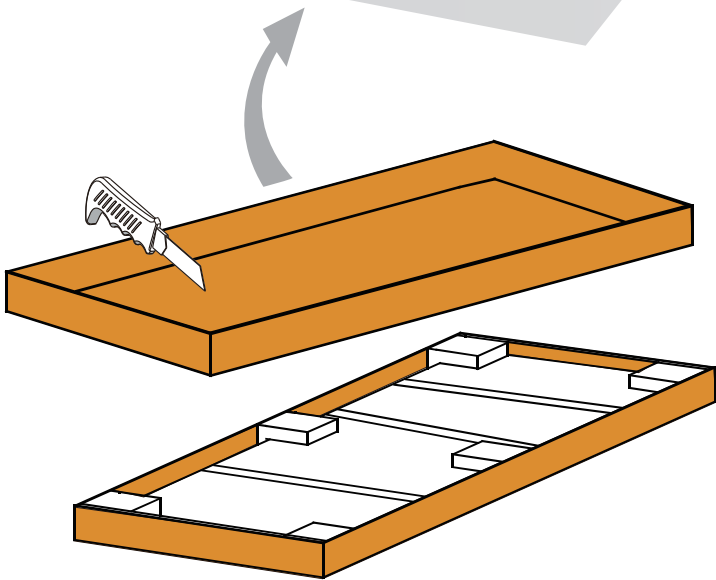
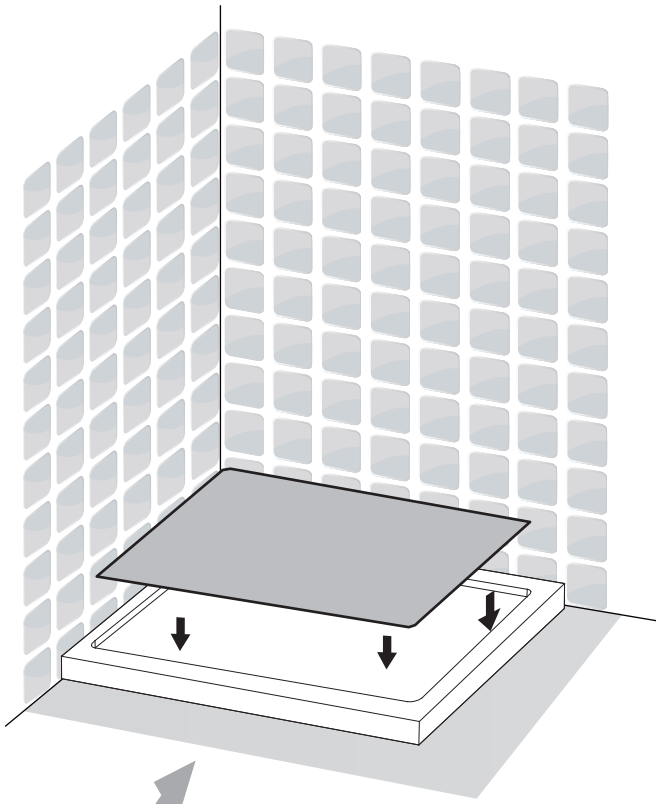
ES Preparación
EL Προετοιμασία
RO Pregătire

PT Preparação
PL Przygotowanie
BR Preparação





NEREA	X(cm)	Y(cm)
80 cm	77-78.5	90 cm Max
90 cm	87-88.5	90 cm Max



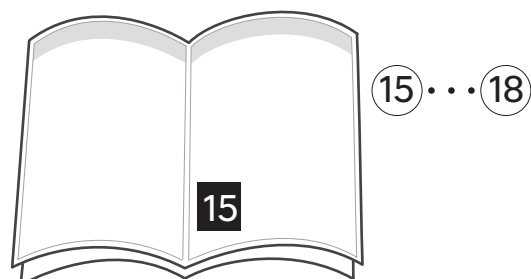
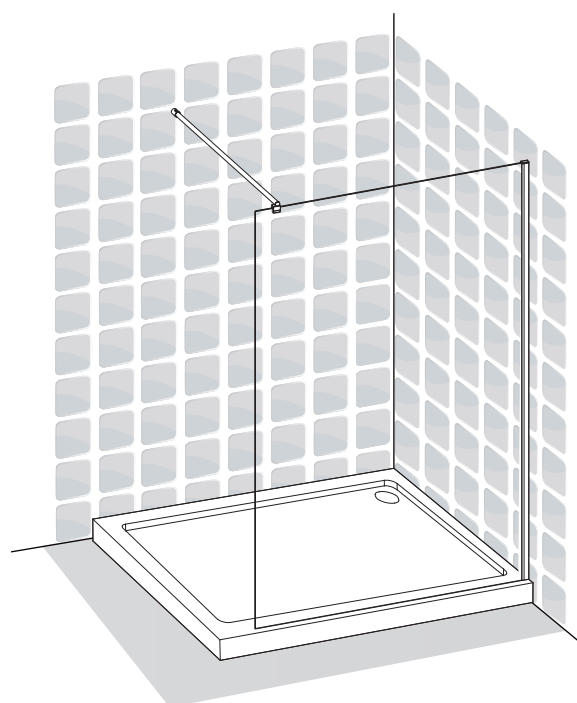
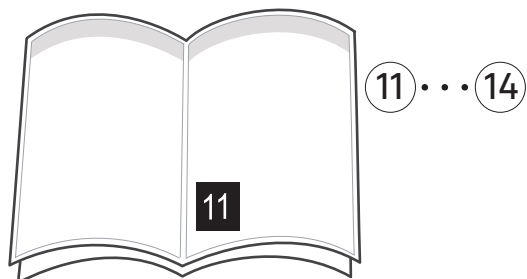
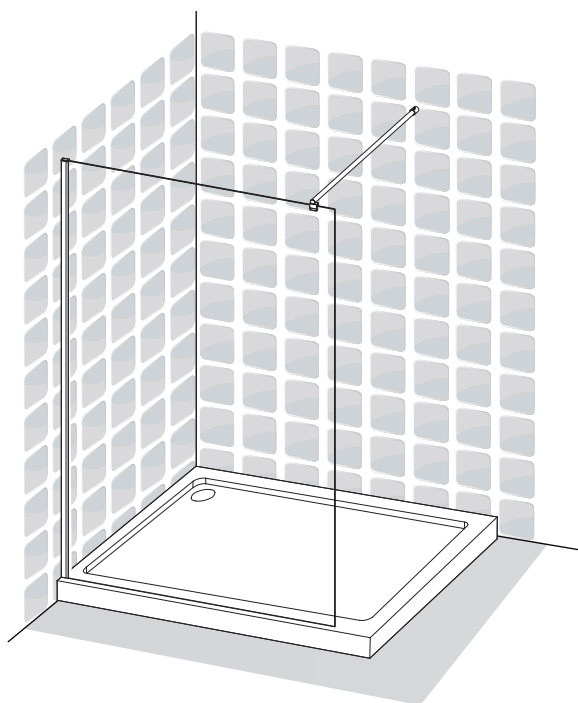
Ruban de masquage
Cinta adhesiva
Fita adesiva
Nastro adesivo
Ταινία μίσκαας
Taśmy maskującej
Малярська стрічка
Bandă de mascare
Fita adesiva
Masking tape

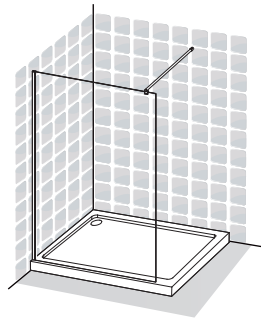
03

FR Montage
IT Montaggio
UA Збірка
EN Assembly

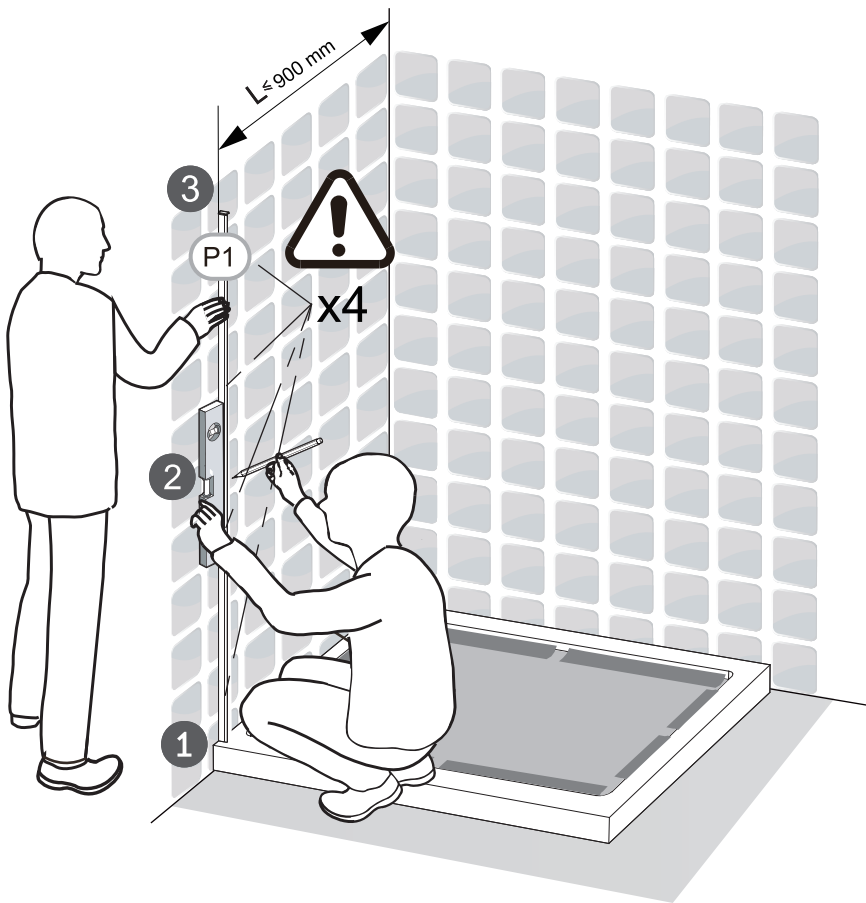
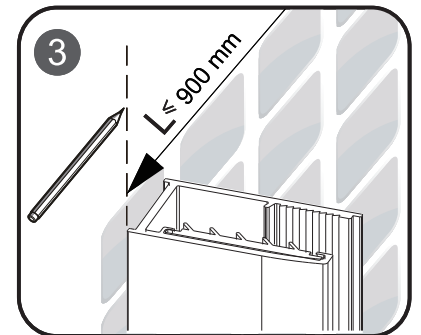
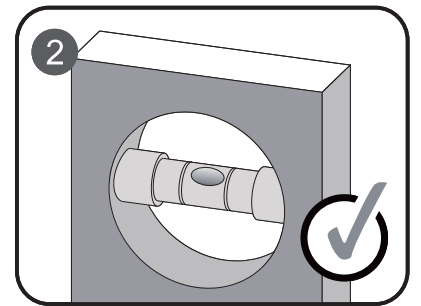
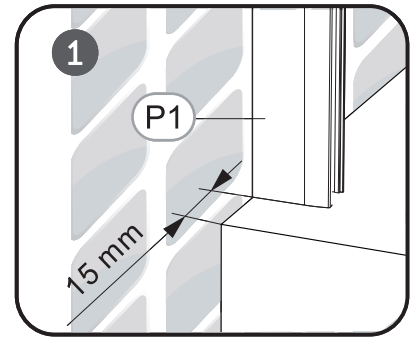
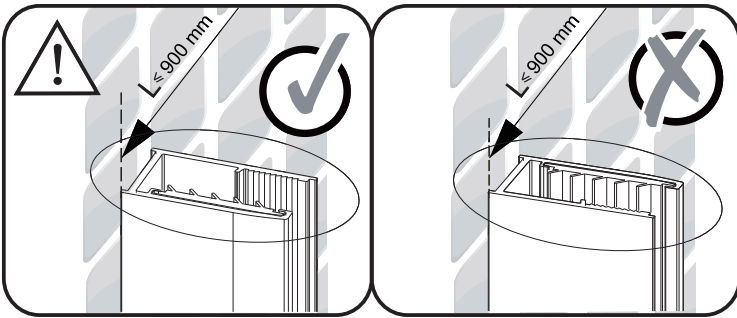
ES Montaje
EL Συναρμολόγηση
RO Montaj

PT Montagem
PL Montaz
BR Montagem

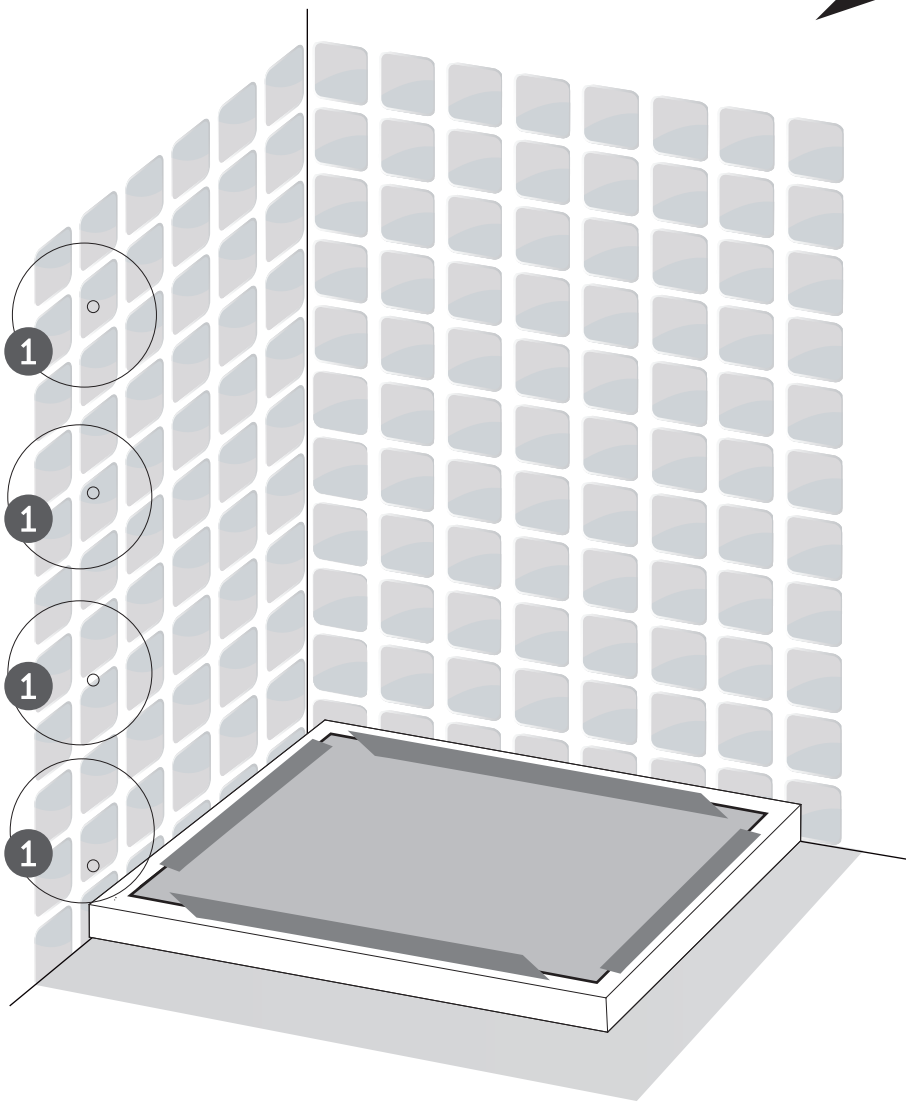
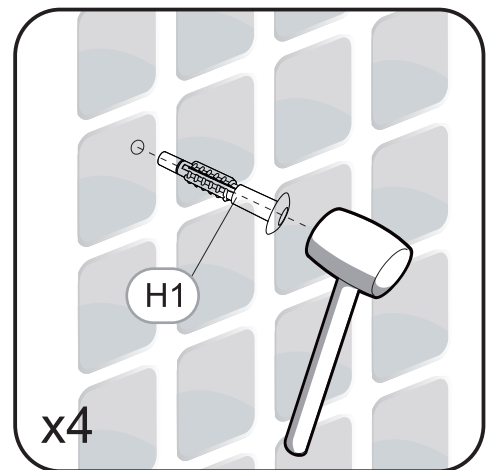
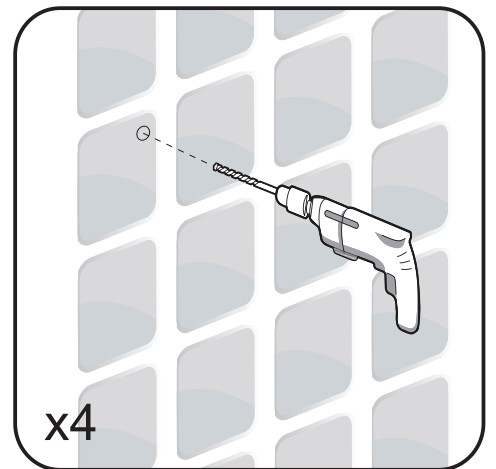
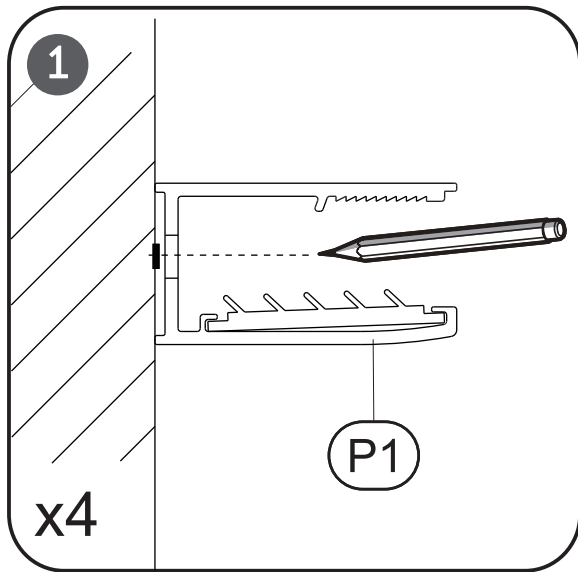




1.



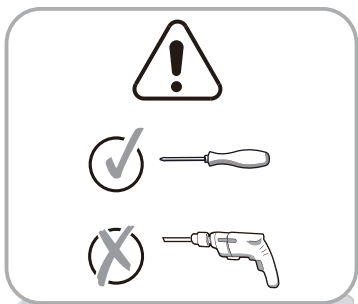
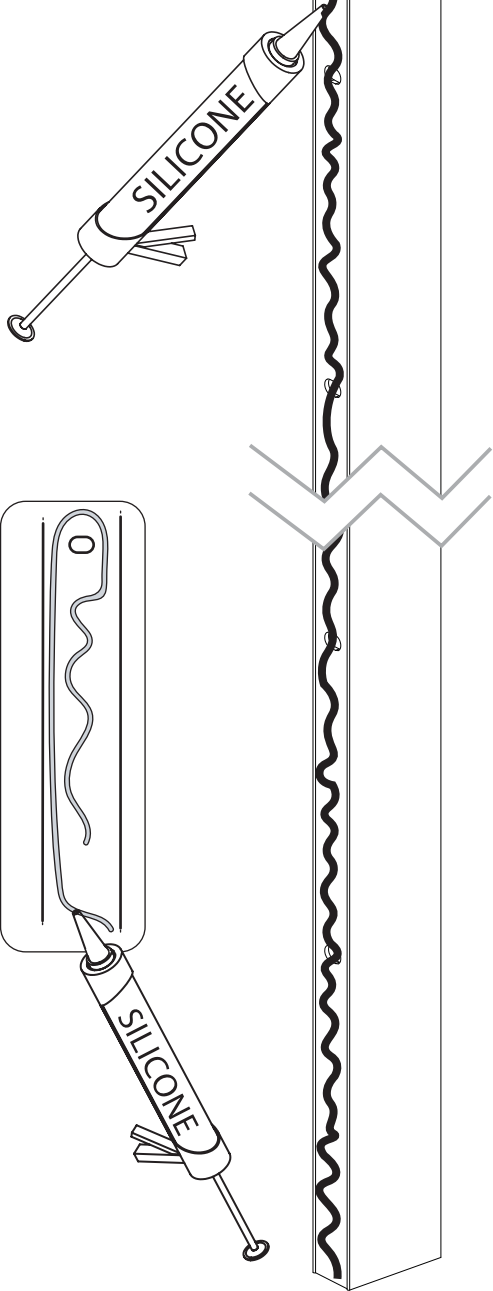
2.



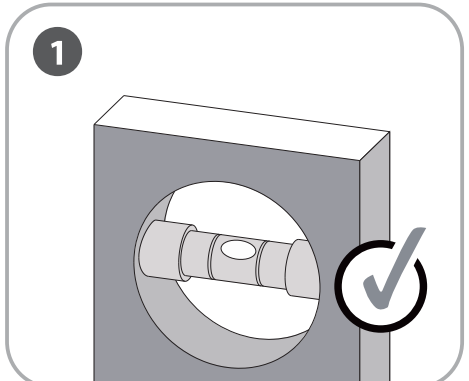
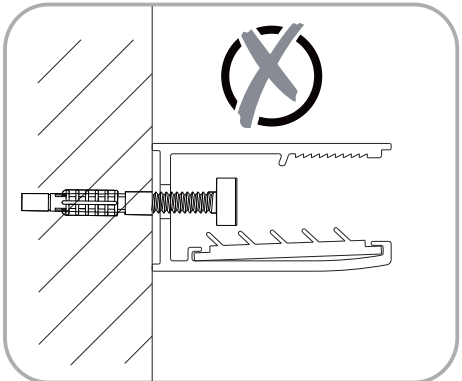
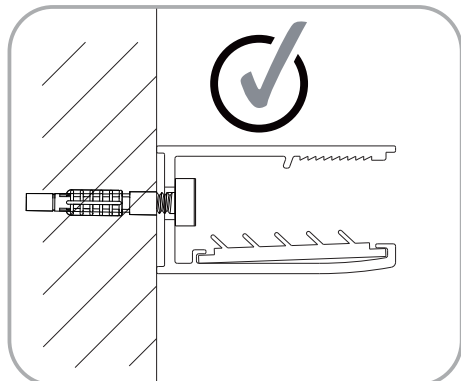
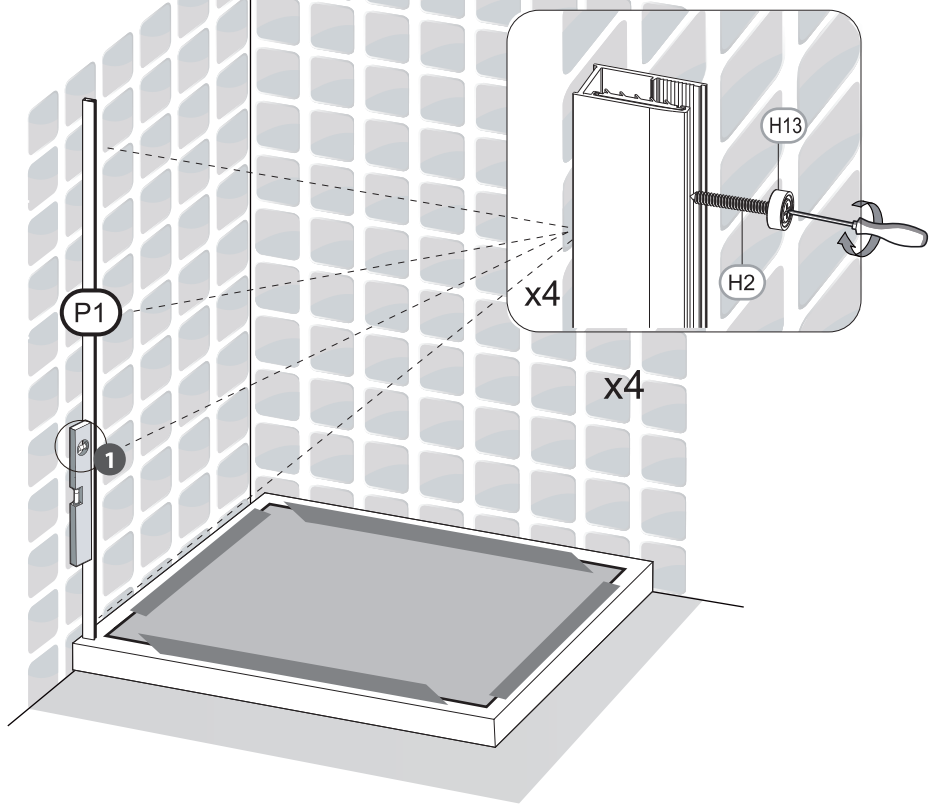
3.

P1

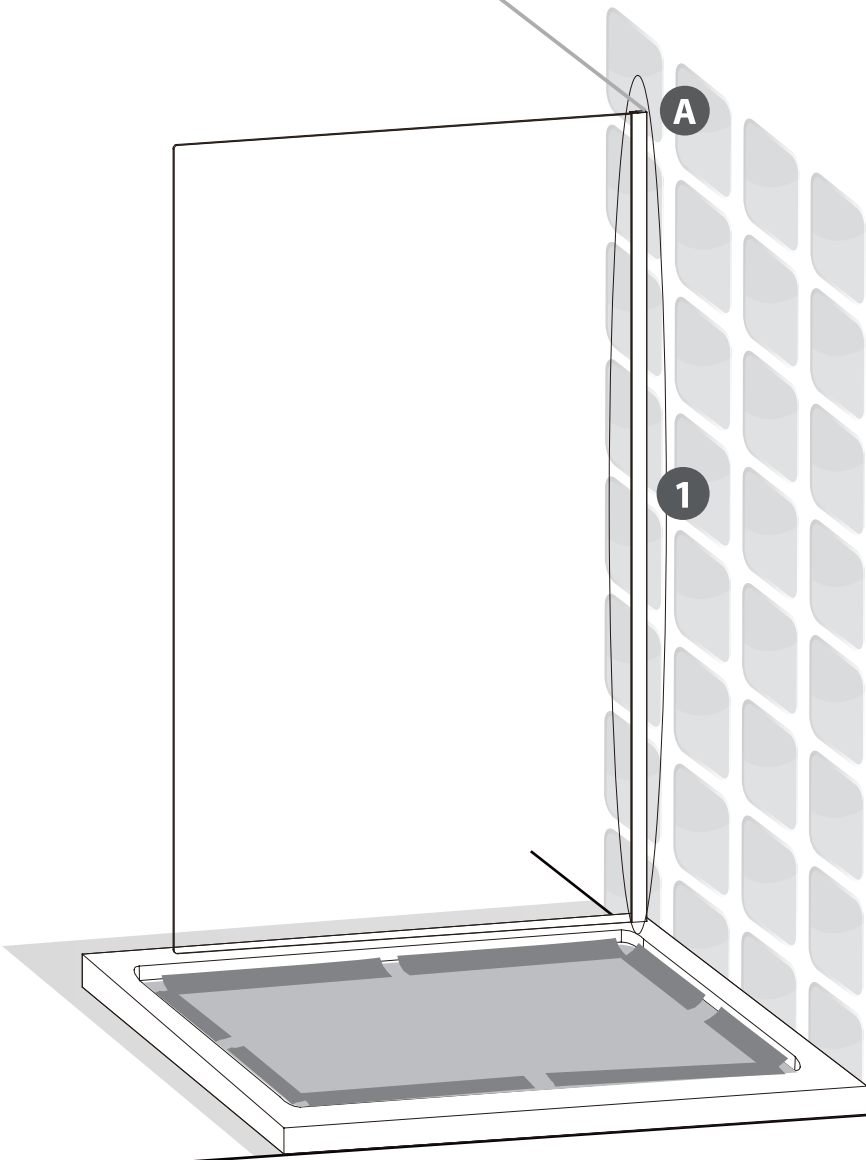
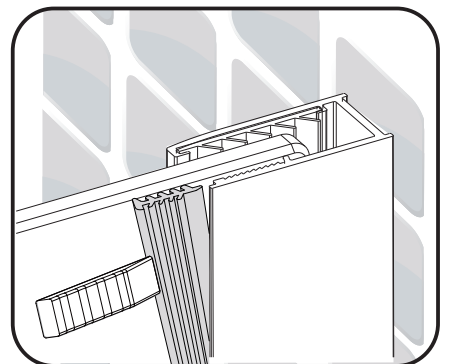
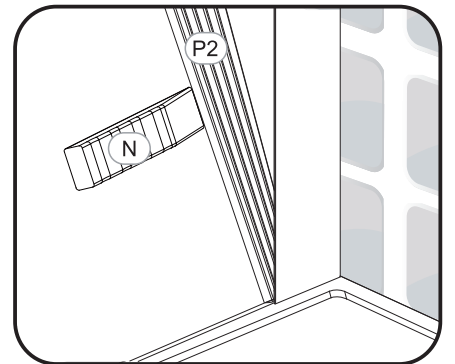
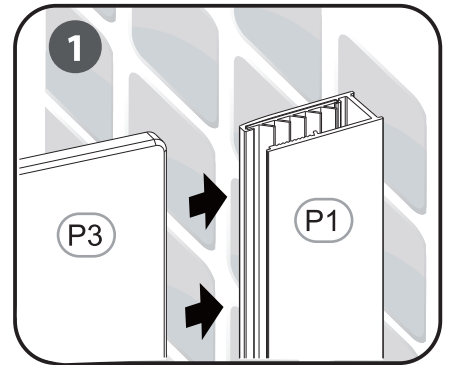
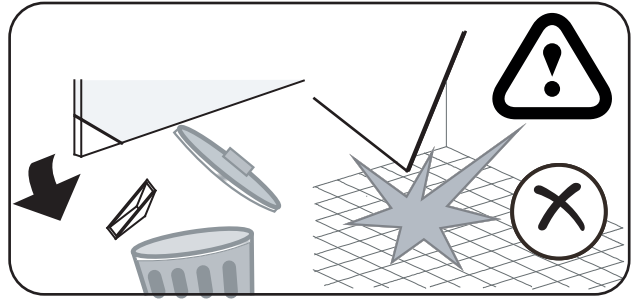
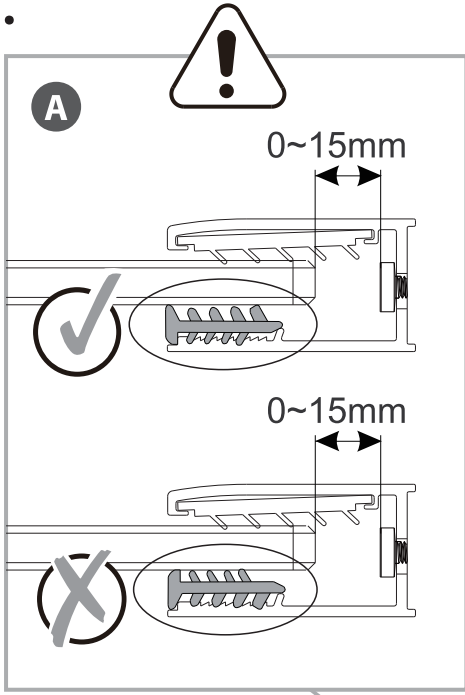
FR:SILICONE
 ES:SILICIO
 PT:SIΛÍCONE
 IT:SILICONE
 EL:ΣΙΛΙΚΟΝΙΟ
 PL:SILIKON
 UA:СИΛΙΚΟΝОВИЙ
 RO:SILICONĂ
 BR:SIΛÍCONE
 EN:SILICONE

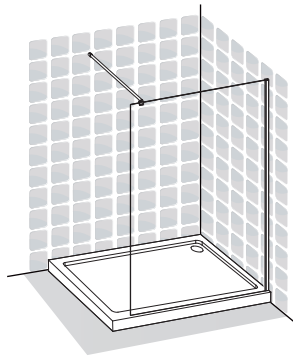


4.

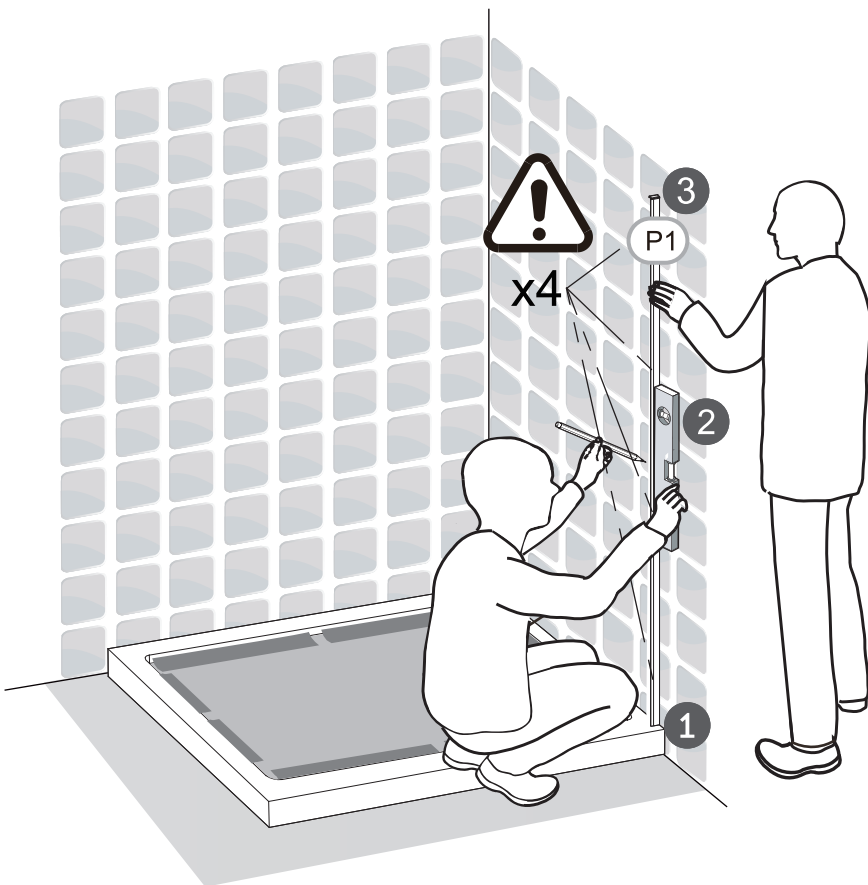
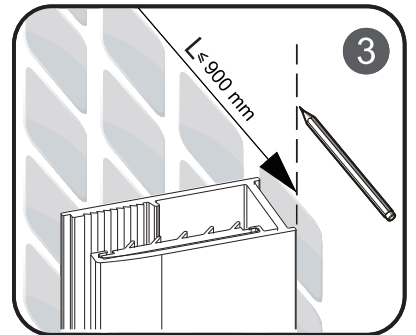
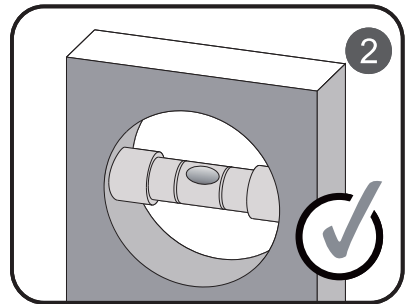
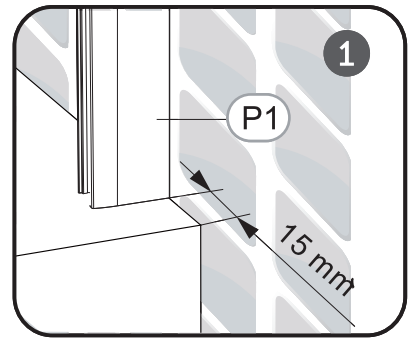
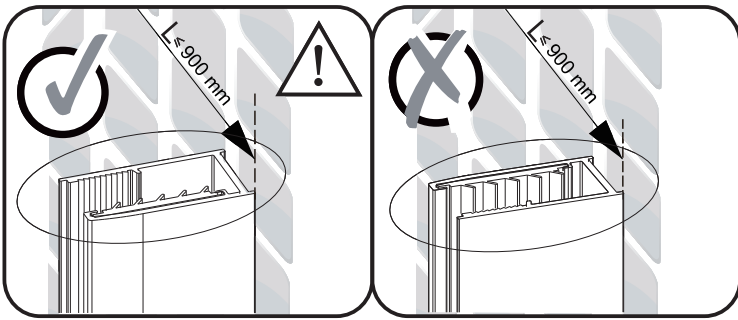


5.

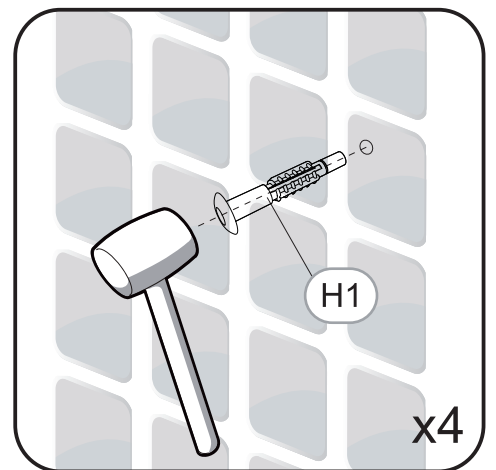
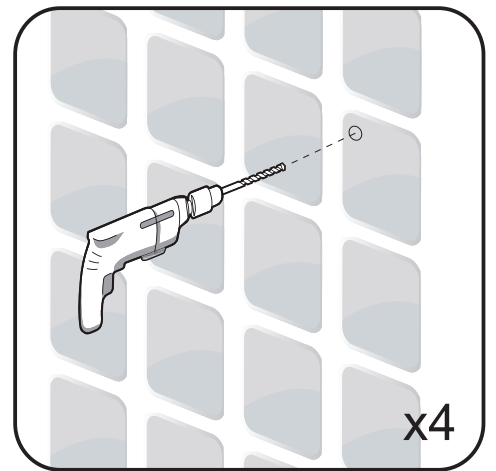
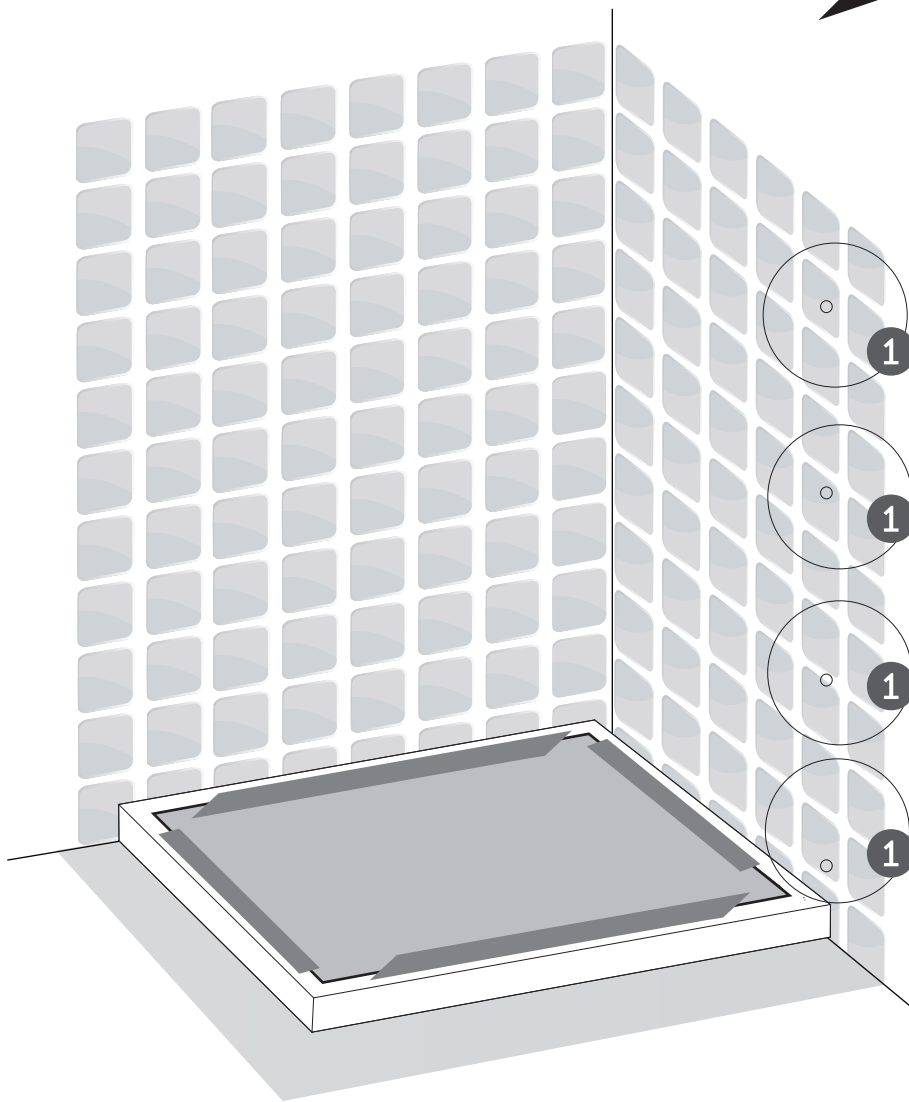
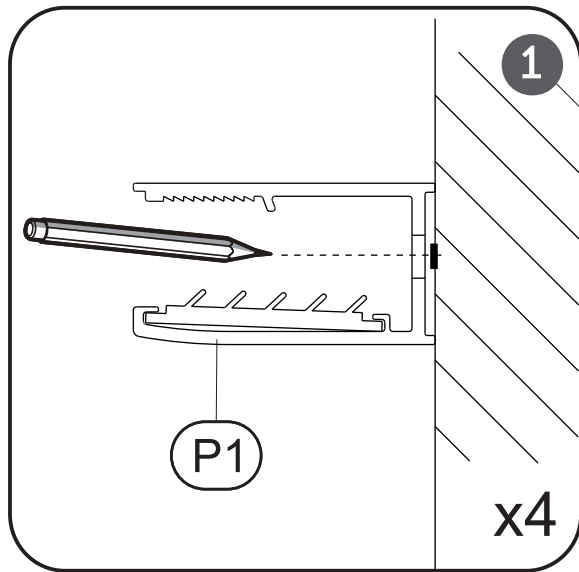




1.

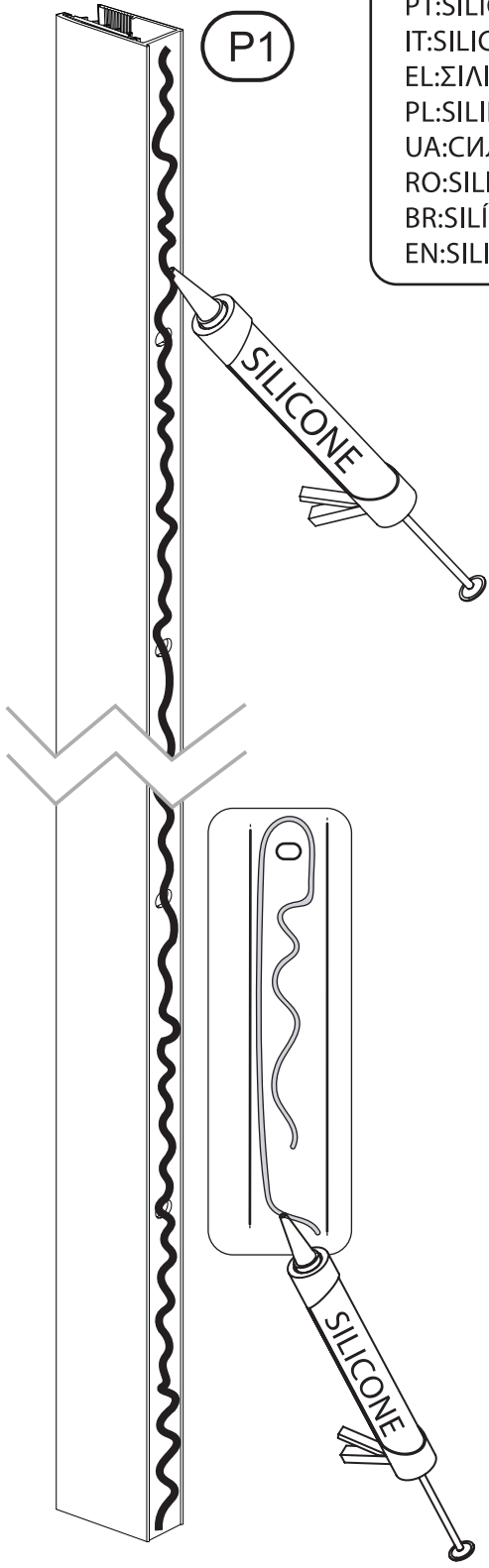


2.

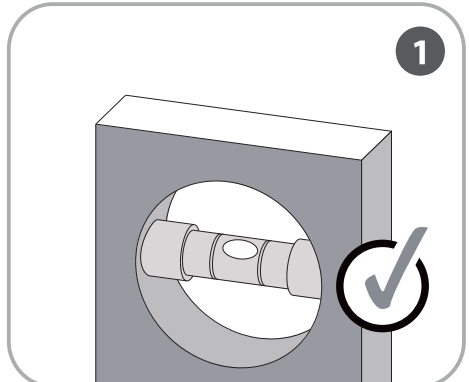
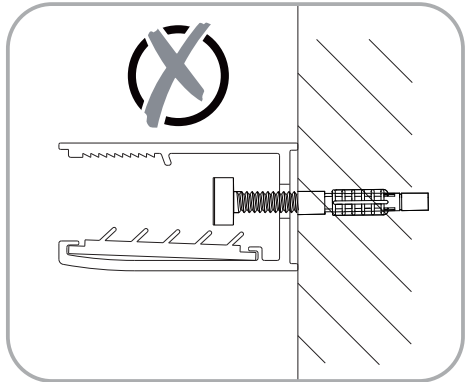
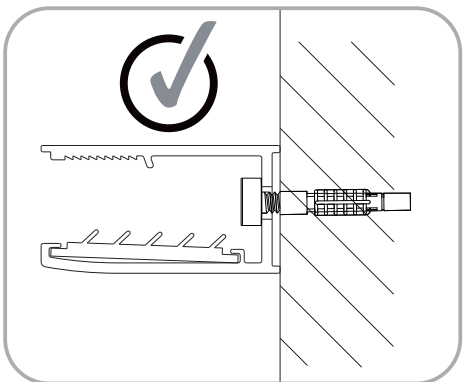
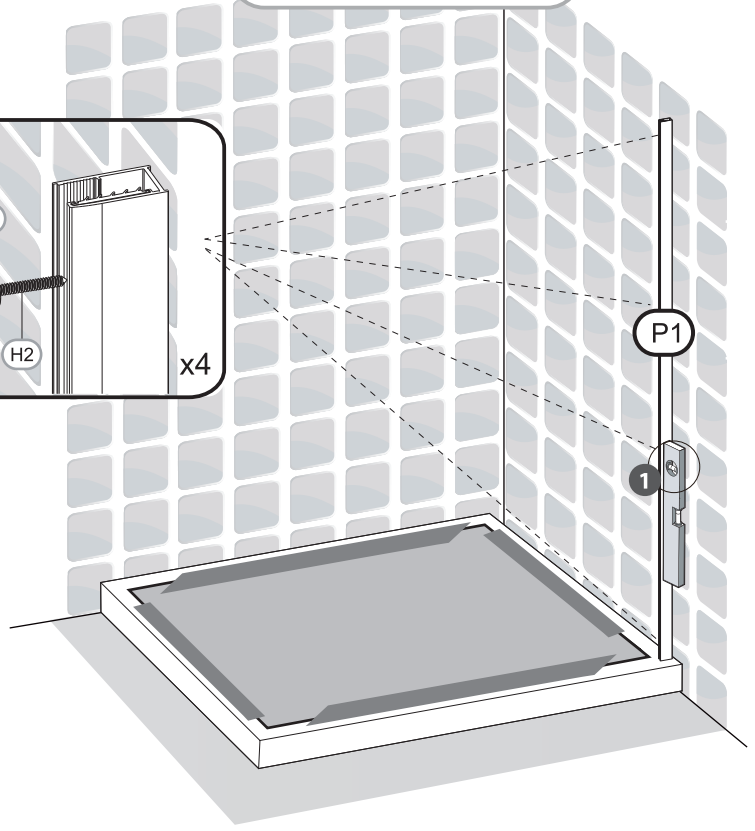
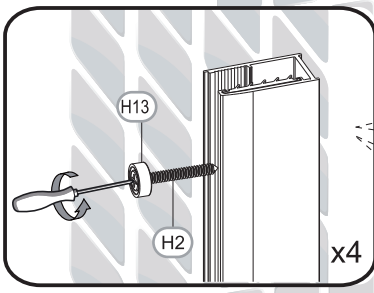
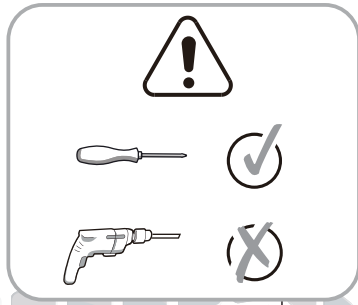


3.

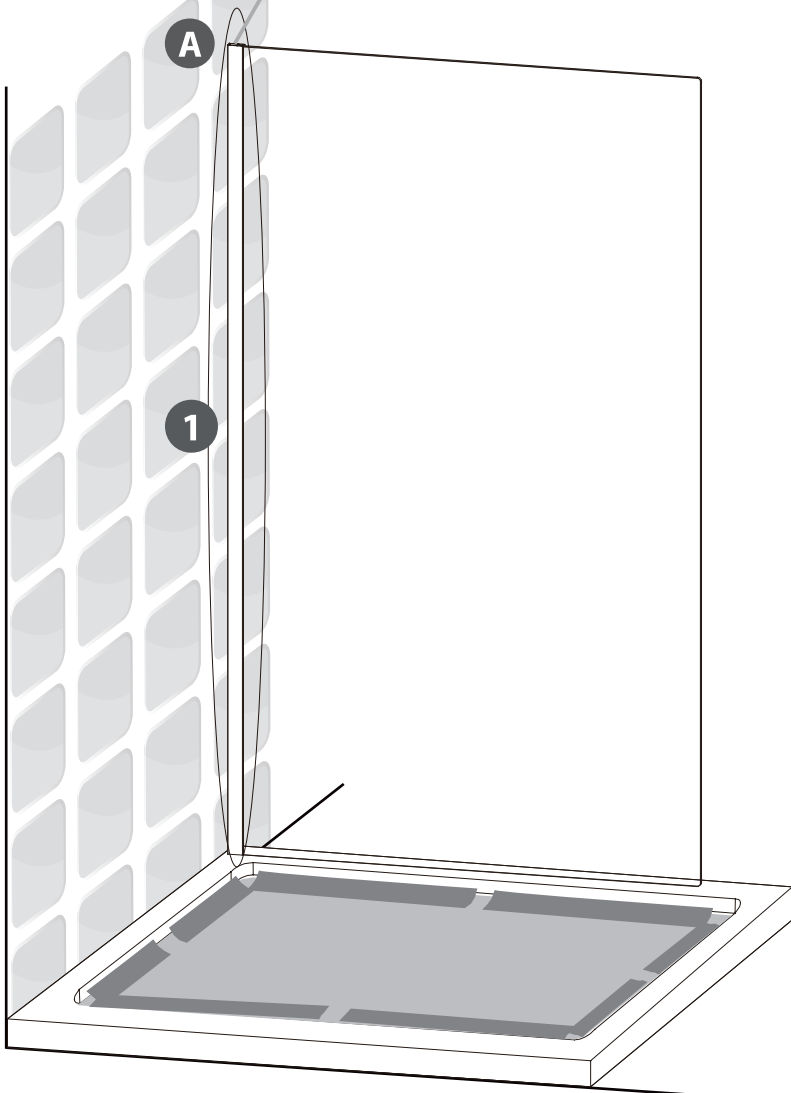
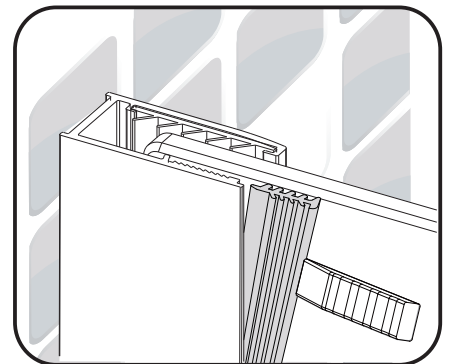
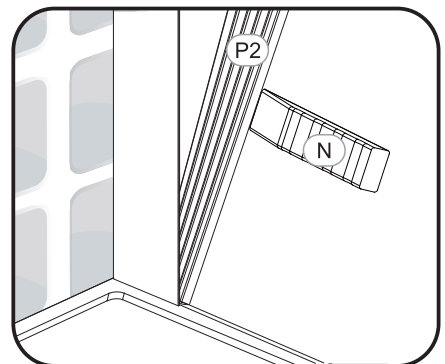
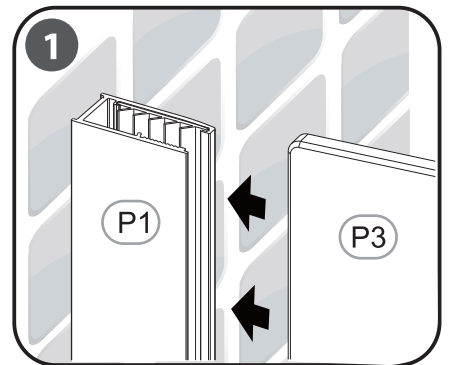
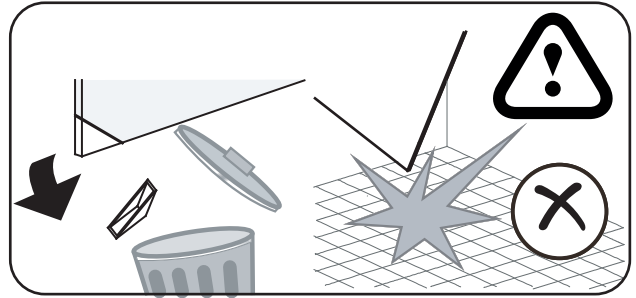
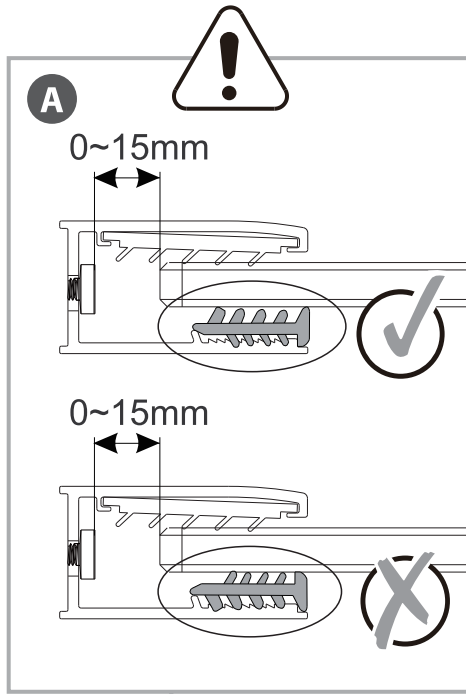
FR:SILICONE
 ES:SILICIO
 PT:SILÍCONE
 IT:SILICONE
 EL:ΣΙΛΙΚΟΝΙΟ
 PL:SILIKON
 UA:СИЛІКОНОВИЙ
 RO:SILICONĂ
 BR:SILÍCONE
 EN:SILICONE



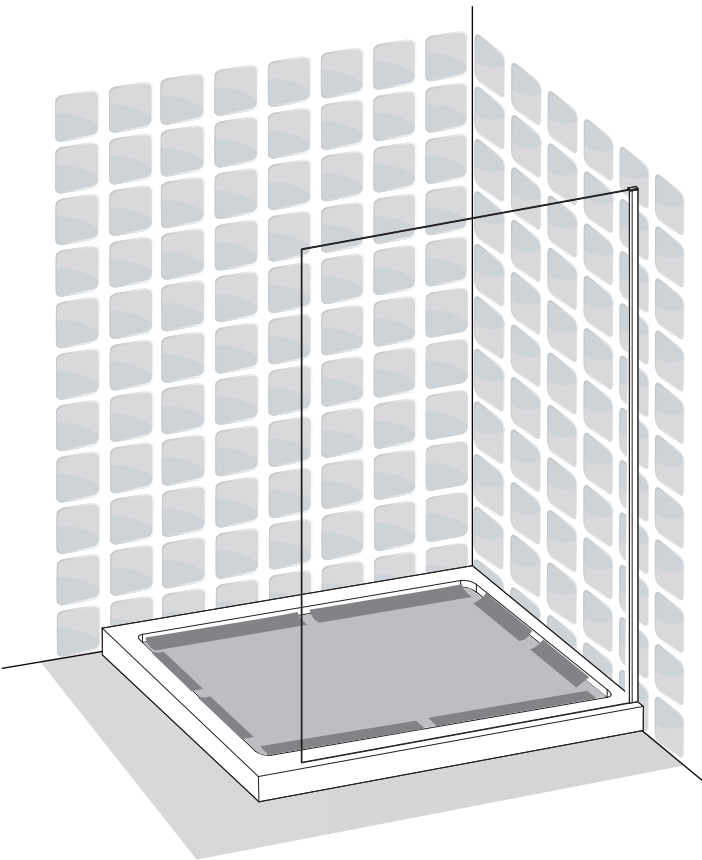
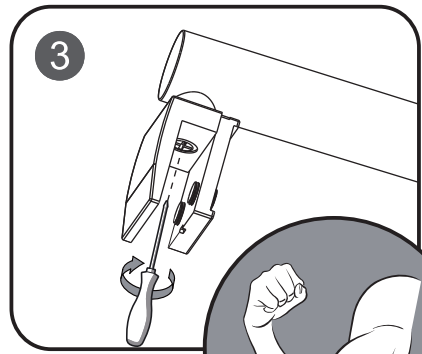
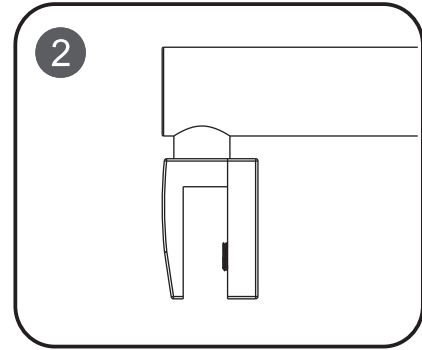
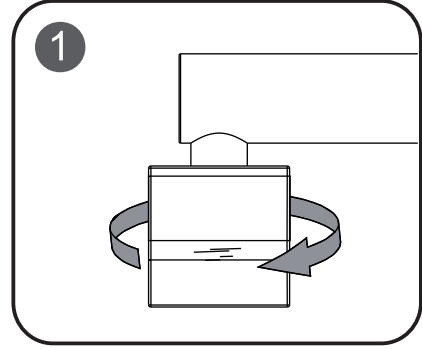
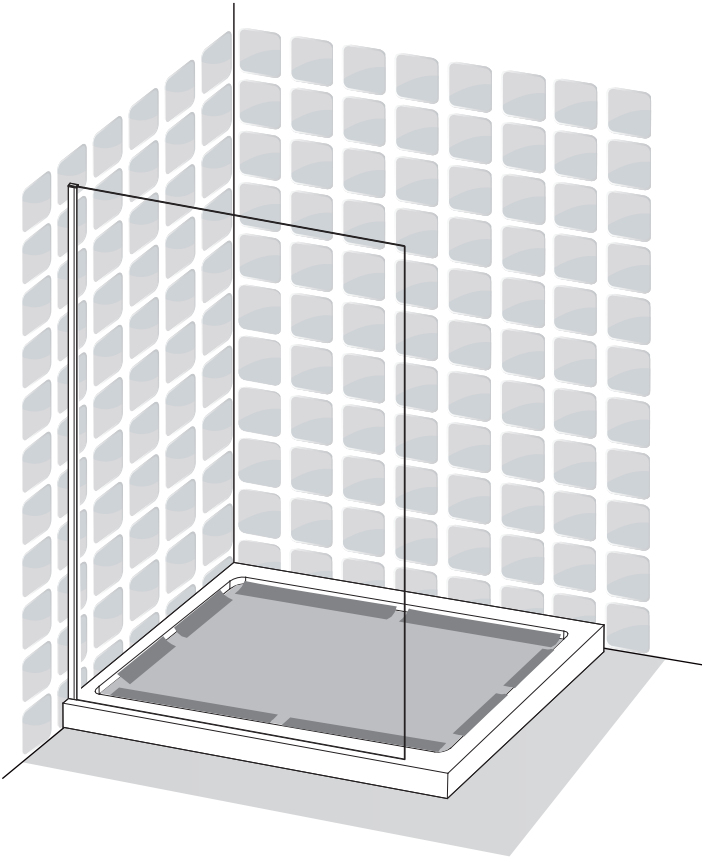
4.



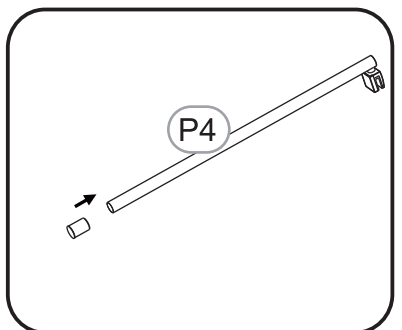
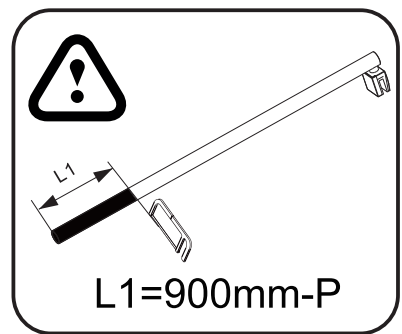
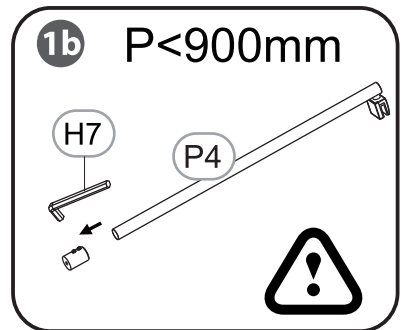
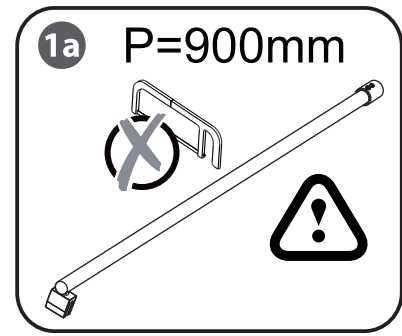
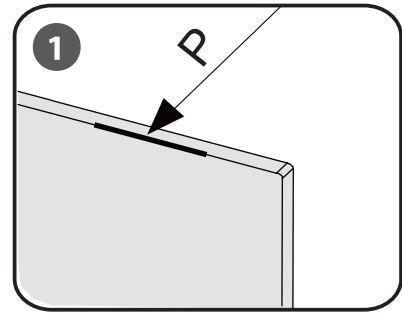
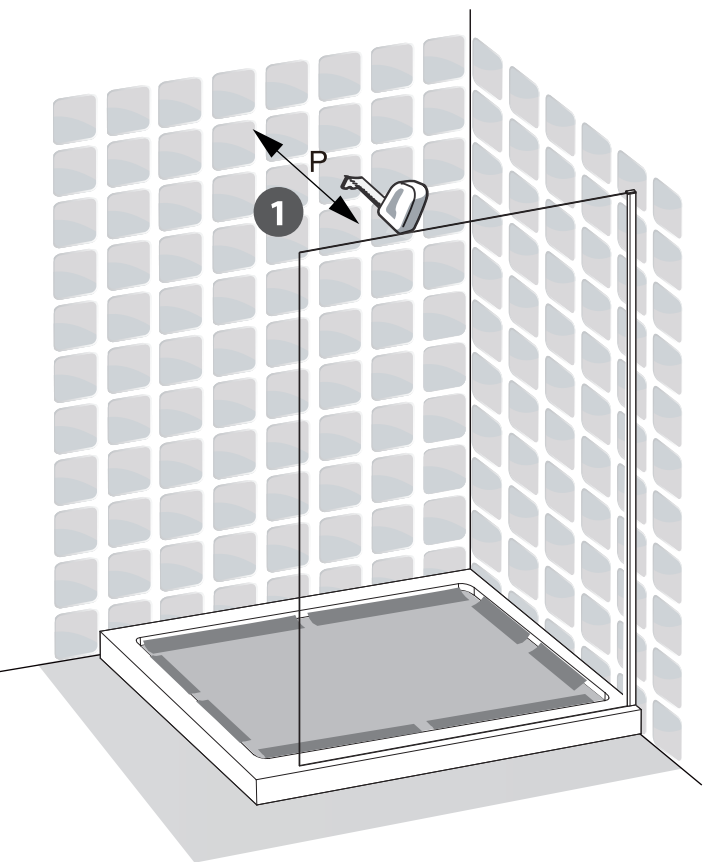
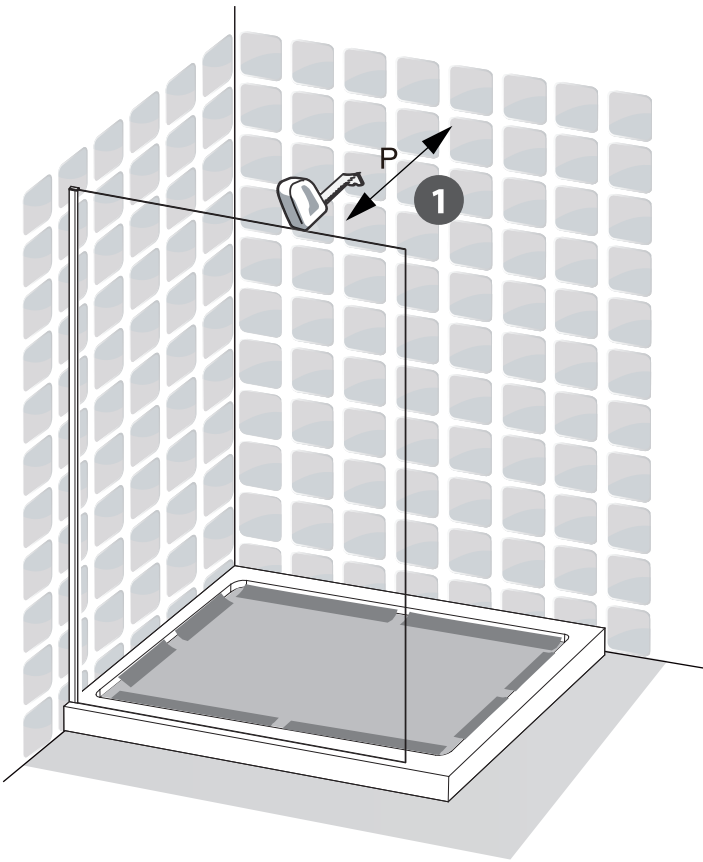
5.



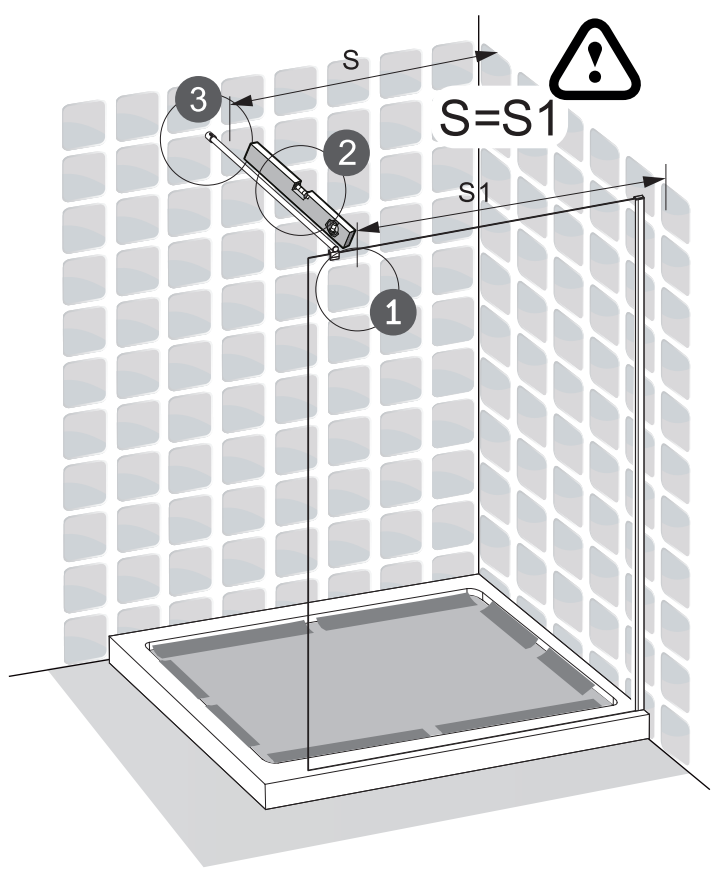
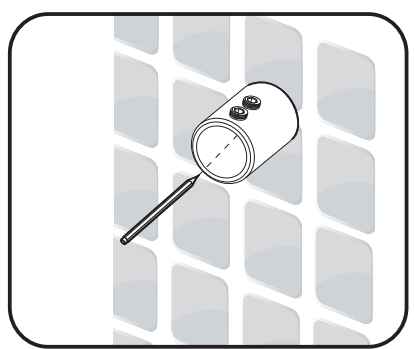
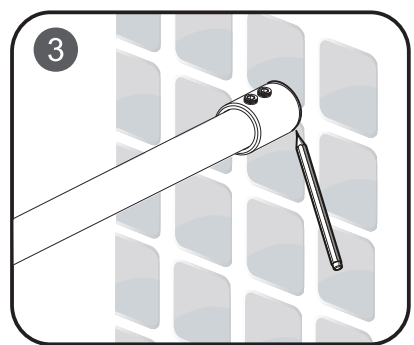
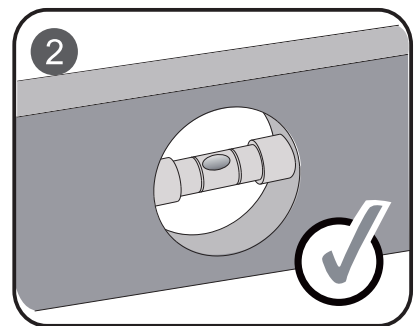
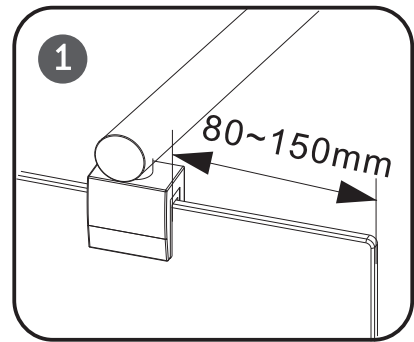
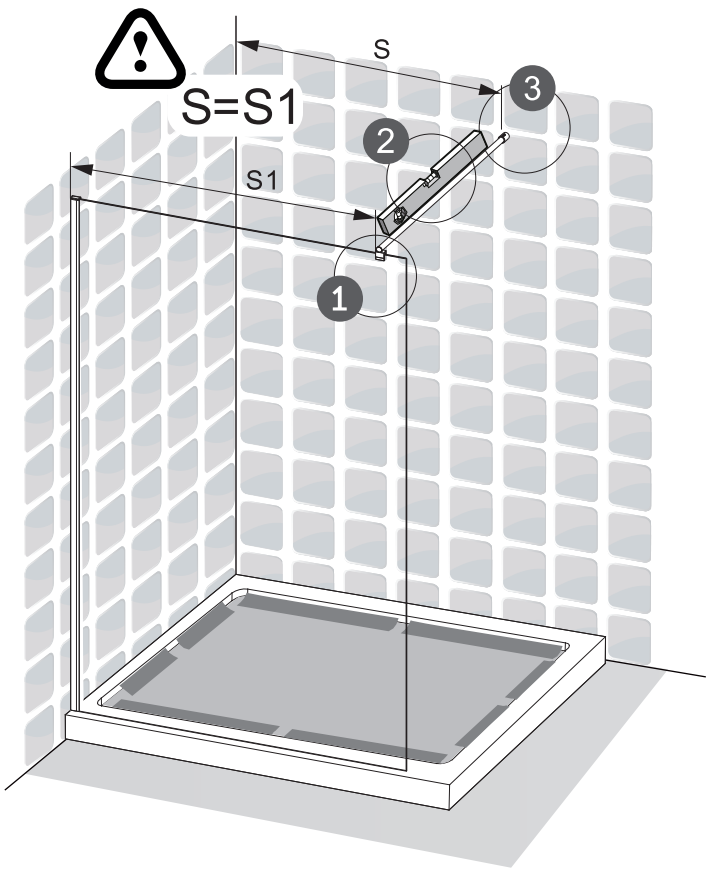
6.



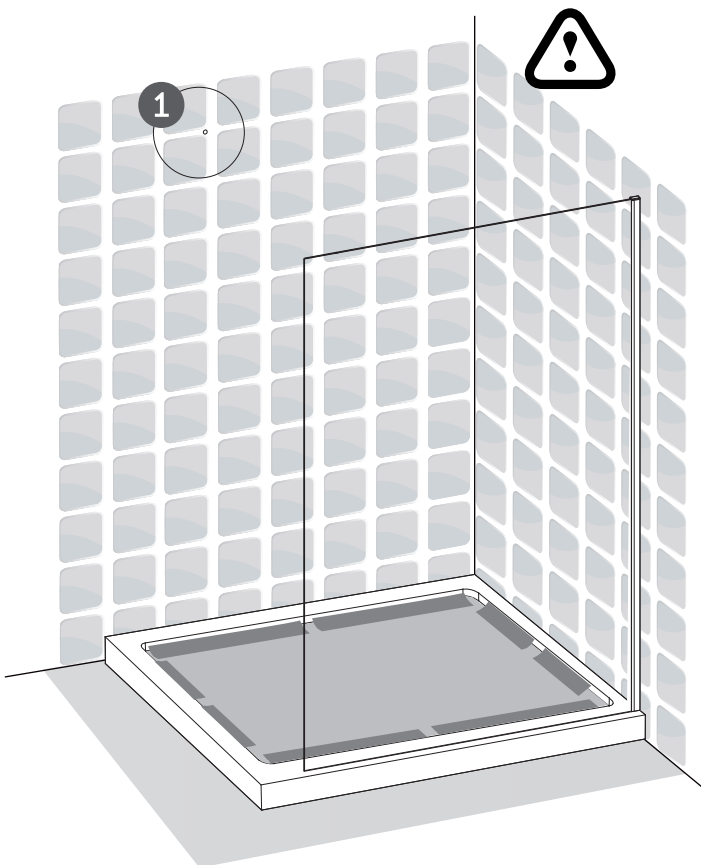
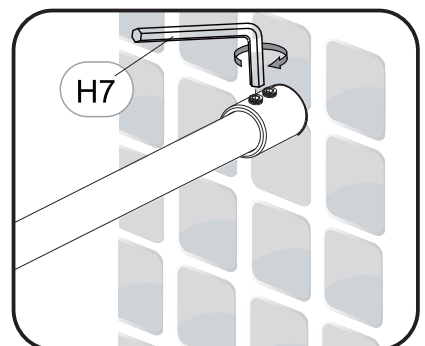
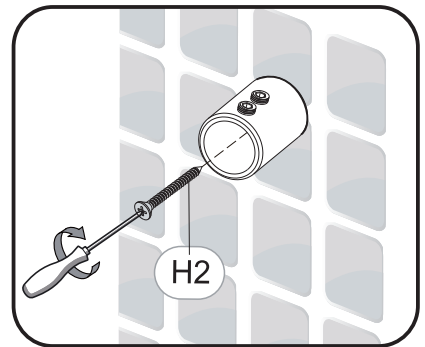
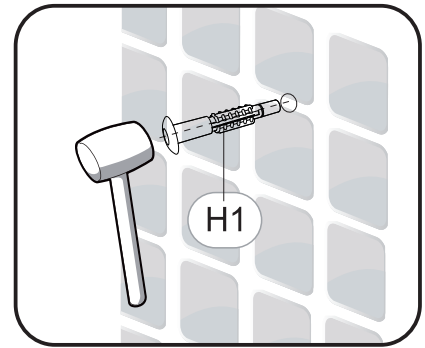
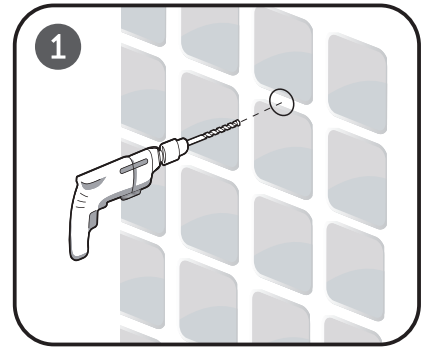
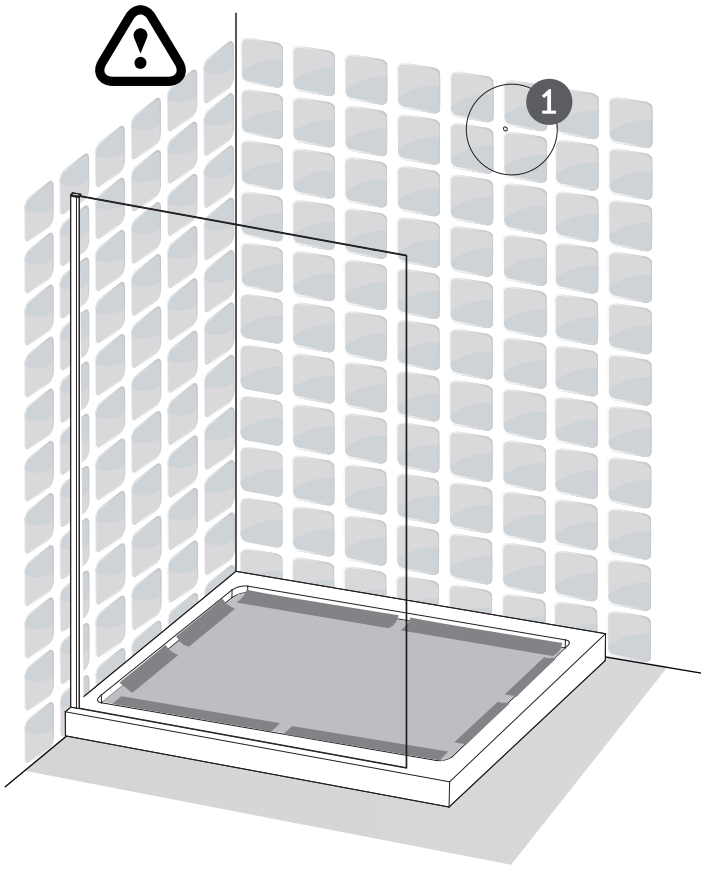
7.



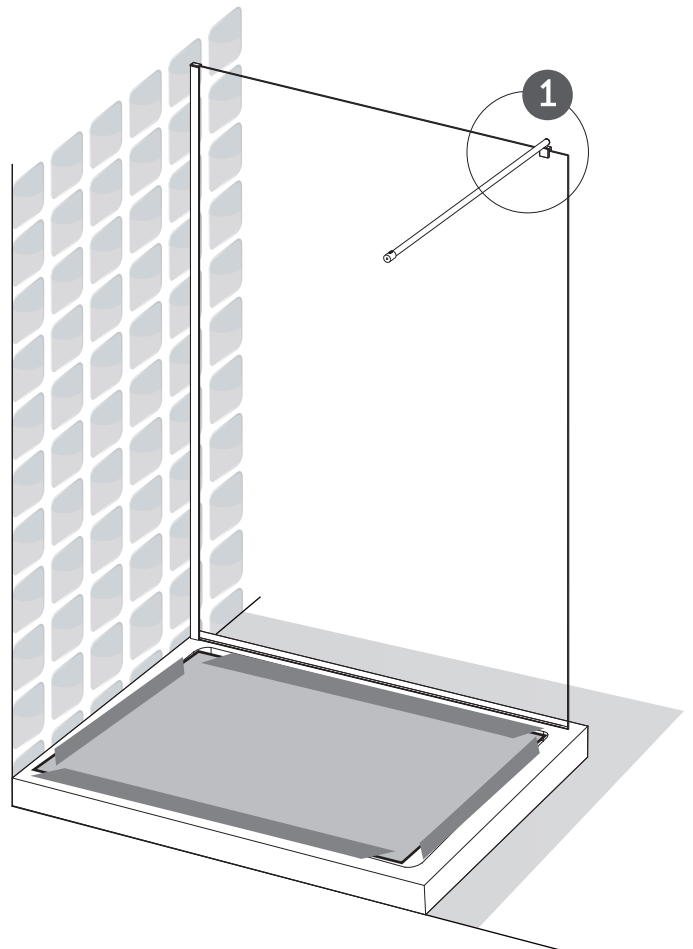
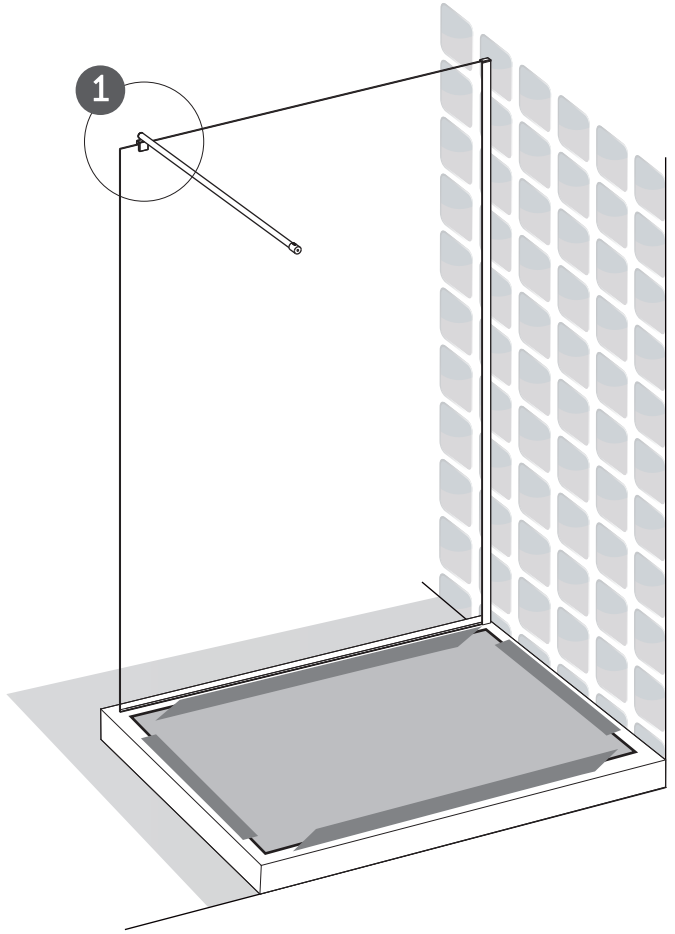
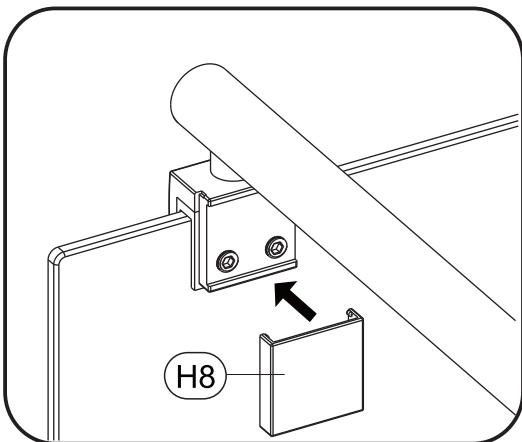
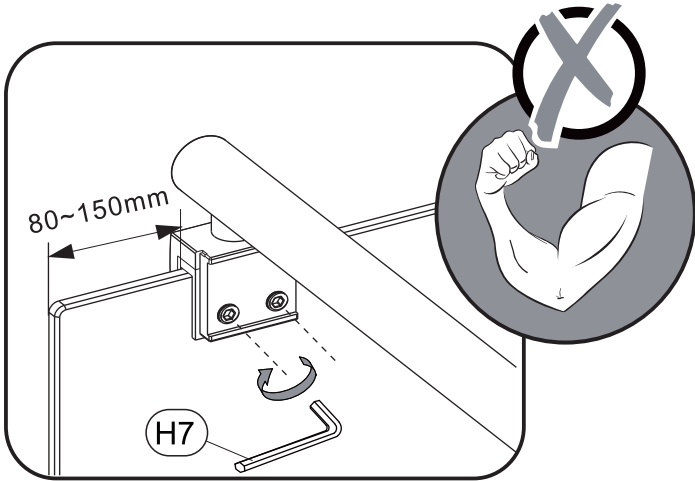
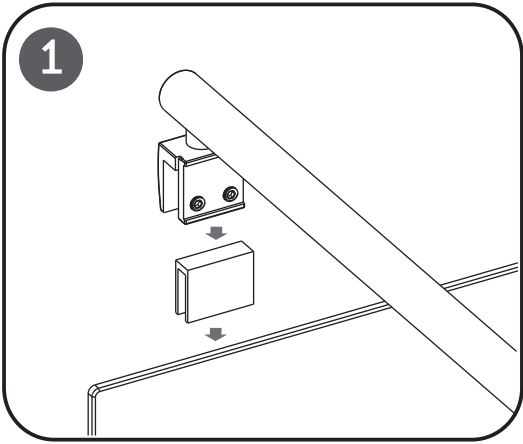
8.



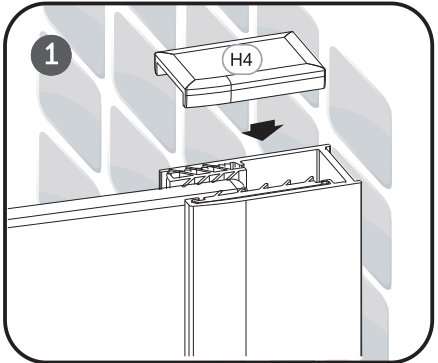
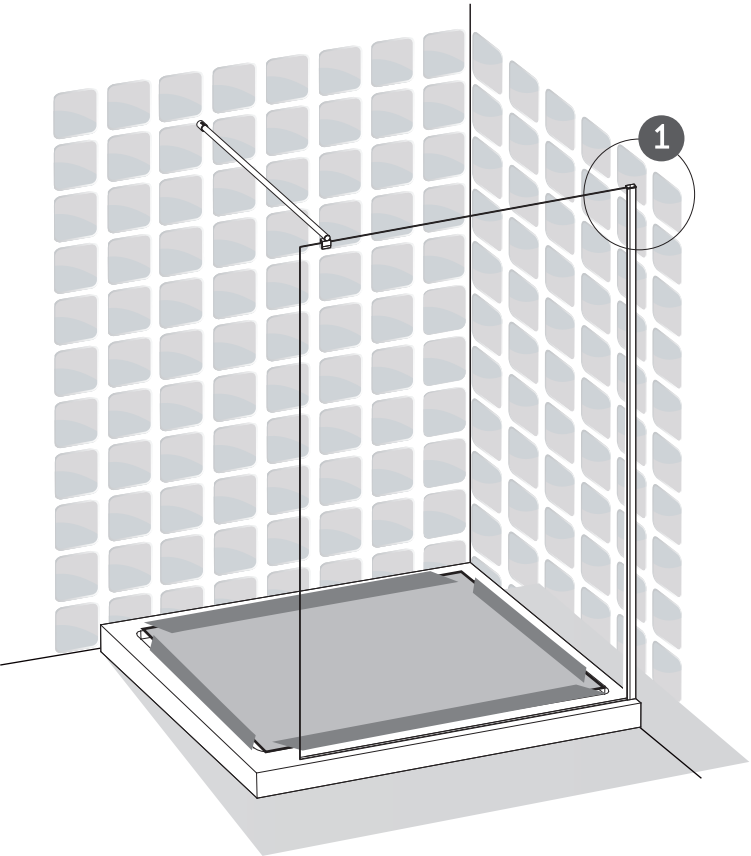
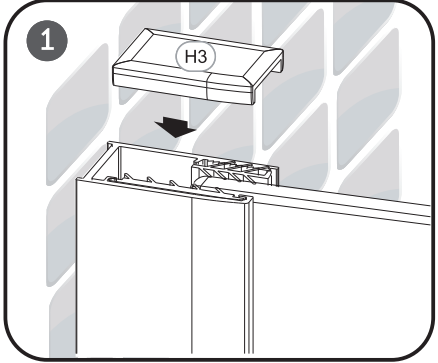
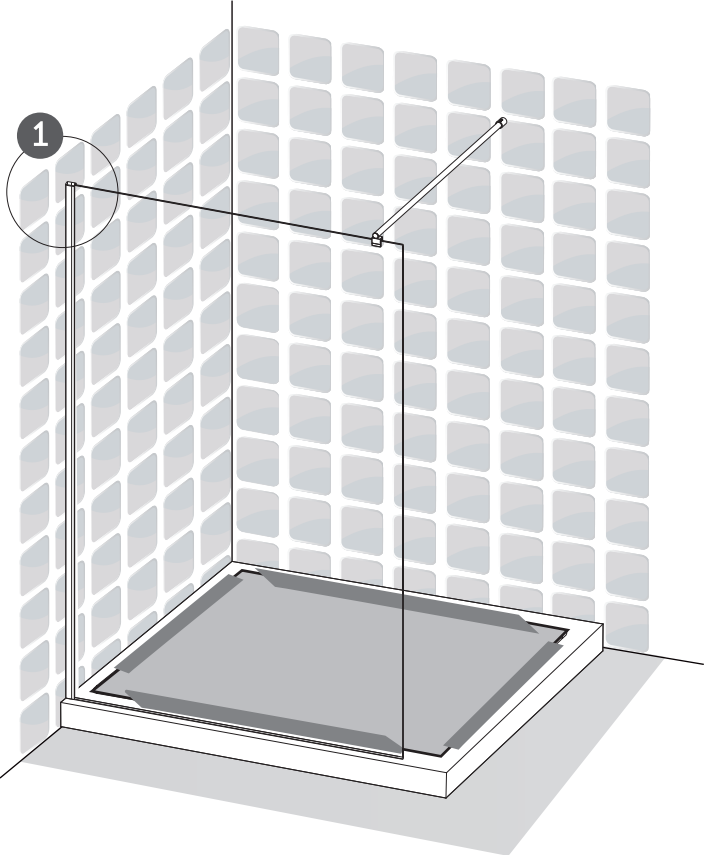
9.




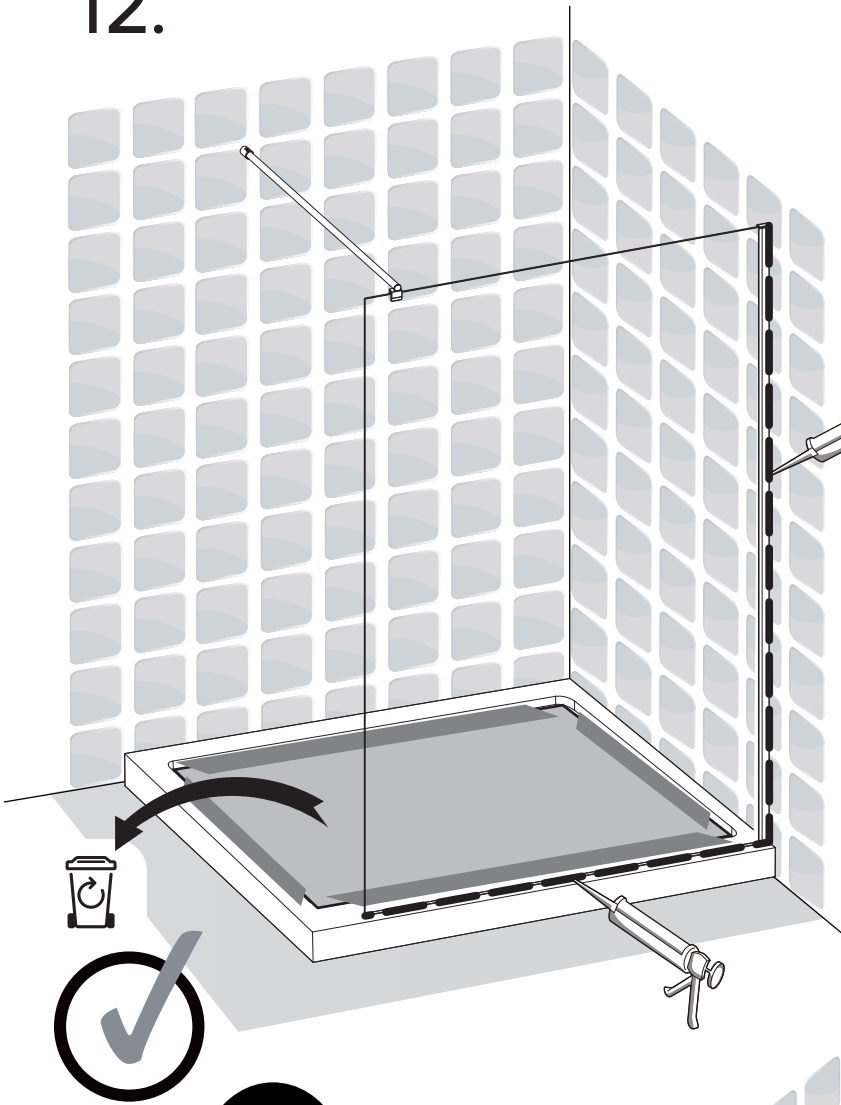
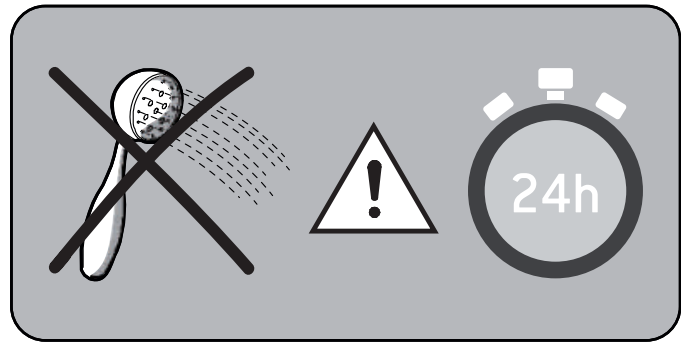
10.



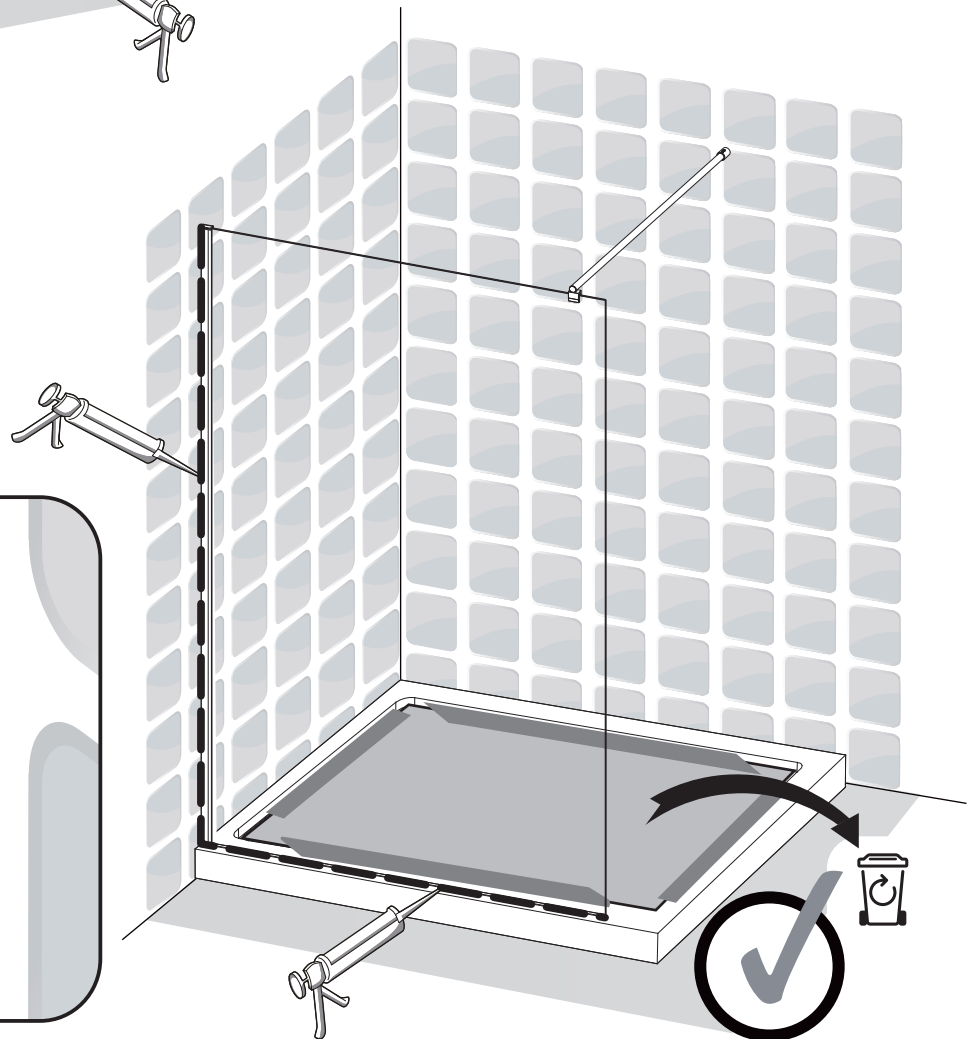
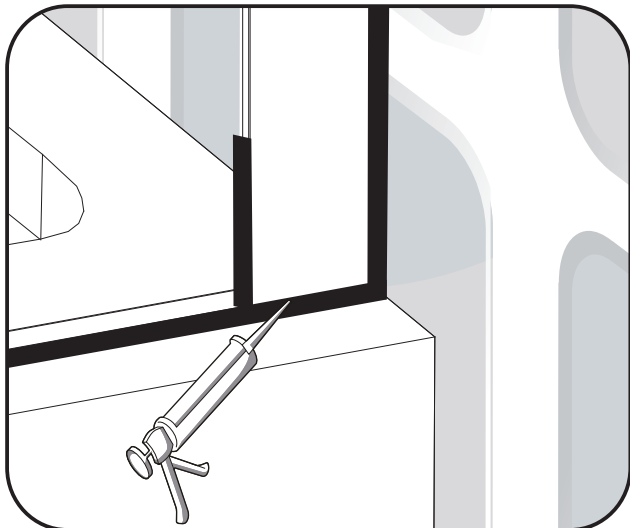
11.



12.



FR:SILICONE
ES:SILICIO
PT:SILÍCONE
IT:SILICONE
EL:ΣΙΛΙΚΟΝΙΟ
PL:SILIKON
UA:СИЛІКОНОВИЙ
RO:SILICONĂ
BR:SILÍCONE
EN:SILICONE

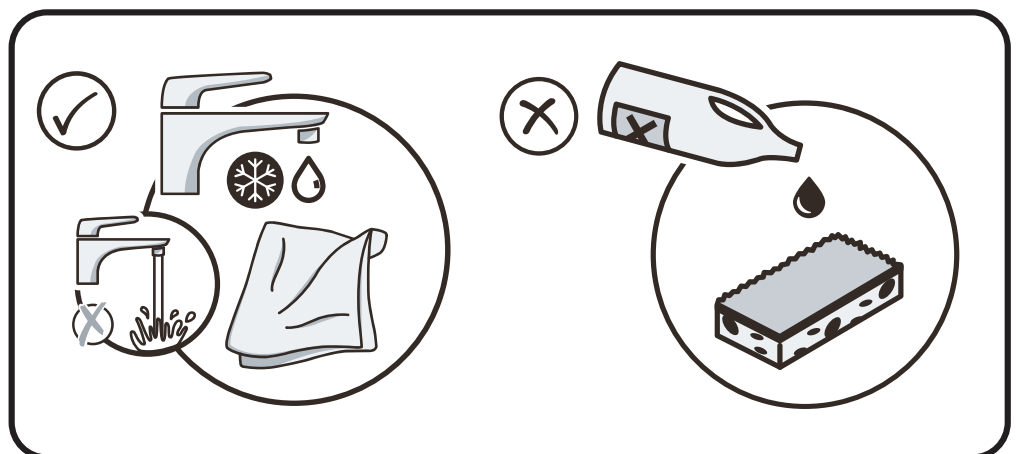
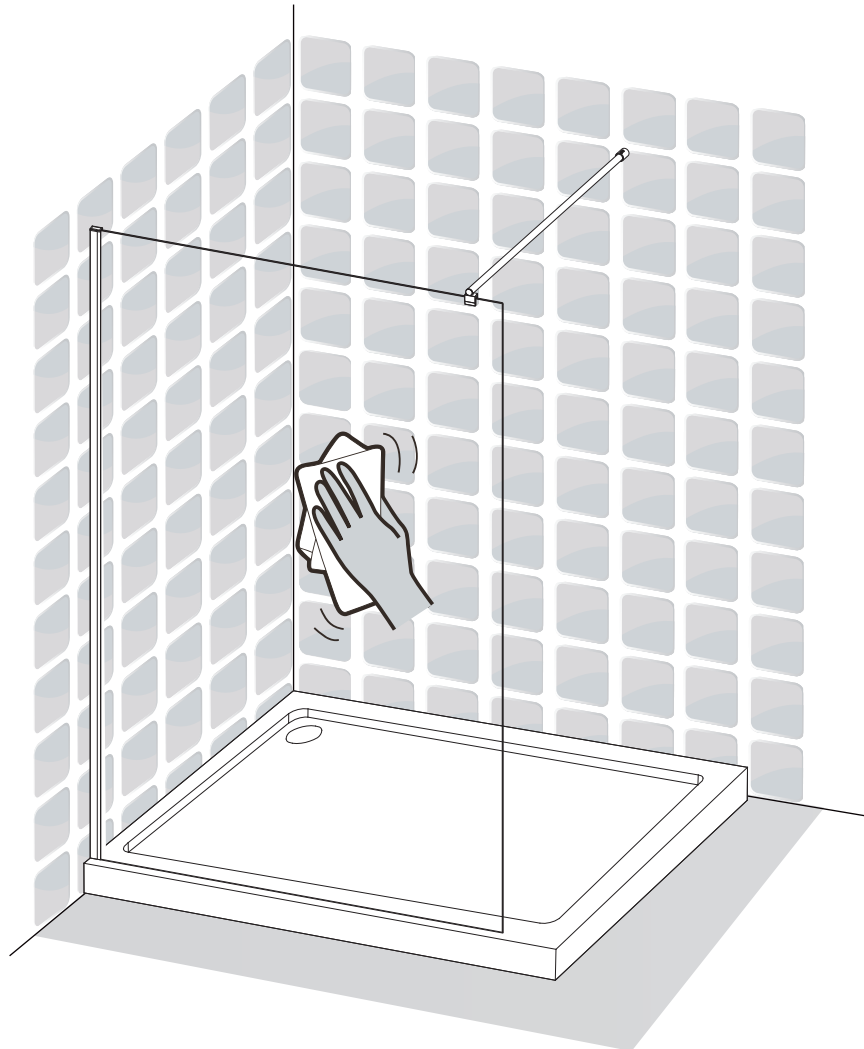


04

FR Entretien
IT Manutenzione
UA Технічне обслуговування
EN Maintenance

ES Mantenimiento
EL Συντήρηση
RO Întreținere

PT Manutenção
PL Konserwacja
BR Manutenção



05

FR Documents
IT Documenti
UA Документи
EN Documents

ES Documentos
EL Έγγραφα
RO Documente

PT Documentos
PL Dokumenty
BR Documentos

EAN code	Model No.	Size (mm)	DOP number
3276007916898	RY18707-80	800x1900 silver	102778 - 2025 - 916881
3276007916881	RY18707-90	900x1900 silver	102778 - 2025 - 916881



Garantie 3 ans / 3 años de garantía / Garantia de 3 anos / Garanzia 3 Anni / Εγγύηση 3 ετών /
Gwarancja 3-letnia / Гарантія 3 років / Garanție 3 ani / Garantia de 3 anos / 3-year guarantee

Made in China

ADEO Services - 135 Rue Sadi Carnot - CS 00001- Ronchin 59 790 - France
www.product-regulatory.adeoservices.com

Imported by Adeo South Africa (PTY) LTD T/A
Leroy Merlin,
Hosted in Leroy Merlin Fourways Store 35 Roos
Street, Witkoppen Ext 97, Sandton, 2191
Johannesburg, Gauteng, South Africa
Tel: +27 10 493 8000 Email: contact@leroymerlin.co.za

Importado e distribuído por LEROY MERLIN
COMPANHIA BRASILEIRA DE BRICOLAGEM
CNPJ: 01.438.784/0001-05
Rua Pascoal Pais, nº. 525, 6º andar cj 61 a 64,
Vila Cordeiro, São Paulo -SP. CEP: 04581-060
CALM (Central de Atendimento Leroy Merlin)
Capitais 4020-5376 Demais Regiões
0800-0205376

Виробник: ТОВ "Адео Сервісез С.А.",
вул. Саді Карно, CS 00001, 59790 Роншен, Франція.
Імпортер, суб'єкт господарювання,
що відповідає за виконання гарантійних зобов'язань :
ТОВ "Леруа Мерлен Україна", 04201 Україна, м.Київ, вул.
Полярна 17А, +380 44 498 46 00.