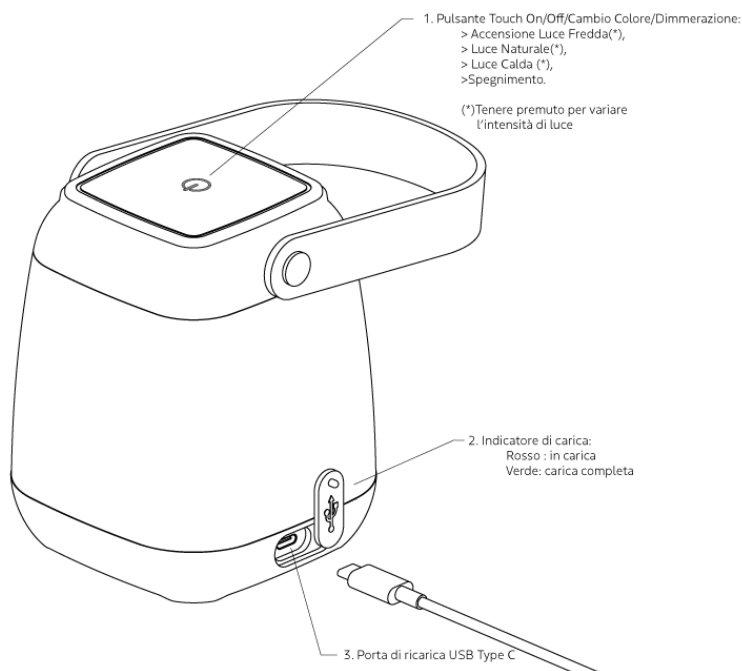
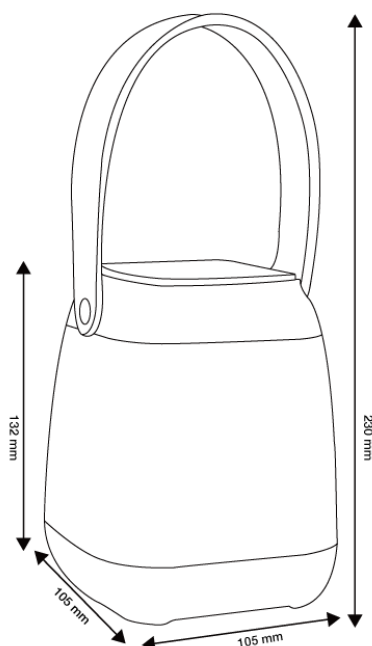


Lampada Led ricaricabile

MANUALE DI USO e MANUTENZIONE



Specifiche Tecniche:

| | |
|-------------------------------|---|
| Codice | 300718 |
| Batteria ricaricabile inclusa | 1 x 1200mAh 18650 Li-ion |
| Ricarica | Ricarica tramite cavo USB (incluso) |
| Tempo di ricarica | 2,5 ore |
| Durata batteria | Fino a 2 ore |
| Colori di luce | Bianco Caldo + Bianco Naturale + Bianco Freddo |
| Tipo di controllo | Pulsante Touch (1): Accensione/Spegnimento, Cambio Colore, Dimmerabilità |
| Modalità di utilizzo | <ul style="list-style-type: none"> Prima del primo utilizzo il prodotto deve essere ricaricato con una ricarica intera: quando l'indicatore di carica (2) diventerà verde fisso indicherà che la batteria è completamente carica e il prodotto potrà essere usato. Premere il pulsante 1 per accendere il prodotto in tonalità luce Fredda. Per cambiare tonalità ripremere il pulsante 1. Tenere premuto il pulsante 1 per aumentare o diminuire l'intensità di luce |

Avvertenze:

- Leggete attentamente le istruzioni d'uso e le precauzioni prima dell'utilizzo, manutenzione, pulizia, sostituzione.
- Conservare le istruzioni d'uso e le precauzioni dopo l'uso nelle vicinanze dell'apparecchio.
- Prestare la massima attenzione a tutte le avvertenze. La mancata osservanza delle precauzioni potrebbe causare incidenti e seri danni alla salute.
- Solo per uso interno.
- I componenti di questo apparecchio non sono sostituibili; se qualsiasi parte risulta danneggiata, l'apparecchio deve essere smaltito.
- Luci LED non sostituibili.
- Tenere il prodotto lontano dal fuoco o da qualsiasi altra fonte di calore.
- Non utilizzare mai l'apparecchio in condizioni estreme (temperature estreme alte o basse, alta quota...) durante l'uso, la conservazione o il trasporto.
- Avvertenza: la batteria inclusa non deve essere esposta a calore eccessivo come luce solare, fuoco o simili.
- Non danneggiare mai l'apparecchio e la sua batteria.
- Tenere l'imballaggio fuori dalla portata dei bambini.

Informazioni all'utilizzatore ai sensi della dell' Art 26 del Dlgs 49/2014

"Attuazione delle Direttiva Europea 2012/19/EU sui Rifiuti di Apparecchiature Elettriche ed Elettroniche (RAEE)"



Il simbolo del cassonetto barrato riportato a lato indica che questa apparecchiatura deve essere oggetto di raccolta separata.

E' fatto quindi obbligo di non smaltire questo prodotto giunto a fine vita come rifiuto urbano. Lo smaltimento deve essere effettuato presso gli appositi sistemi di raccolta dei rifiuti di questo tipo, oppure mediante riconsegna al distributore all'atto di acquisto di un analogo prodotto nuovo.

Assicurandosi che questo prodotto sia smaltito correttamente, ed evitandone usi impropri, si contribuisce ad impedire possibili conseguenze negative all'ambiente e alla salute delle persone, data la presenza al loro interno di sostanze potenzialmente pericolose.

Lo smaltimento deve avvenire in accordo con la normativa vigente per lo smaltimento dei rifiuti, pena le sanzioni previste in caso di smaltimento abusivo di detti rifiuti (RAEE).

Numero Iscrizione Registro A.E.E. IT08010000000054

A causa della continua evoluzione dei prodotti, le caratteristiche ed il disegno di questo modello possono variare senza preavviso.

Importato e Distribuito da:

La Filometallica S.r.l.

Via Lombardia 31/33

20098 San Giuliano Milanese (MI)

www.imperialampade.it

Numero Iscrizione Registro A.E.E. IT08010000000054

