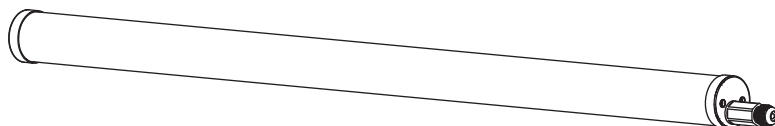


EAN:3276007662313
Ref:HT-NELAS



2/2



2023-06-V01

FR Manuel d'Instructions

EL Εγχειρίδιο Οδηγών

BR Manual de Instrução

ES Manual de Instrucciones

PL Instrukcja Obsługi

DE Anleitung Handbuch

PT Manual de Instruções

UA Інструкція з Експлуатації

EN Instructions Manual

IT Manuale di Istruzioni

RO Manual de Instrucțiuni

*Année de garantie / años de garantía / Ano de garantia / Anno di garanzia / Έτος εγγύησης / Rok gwarancji / Гарантіяроків / Anul de garanție / Anos de garantía / Jahr der Garantie / Year of guarantee

** réparable / reparabile / reparável / riparabile / διορθώσιμος / naprawiany / ремонтний / reparabil / reparaturfähig / reparável / repairable



FR : Montage / ES: Montaje / PT: Montagem / IT: Montaggio / EL: Συναρμολόγηση /
PL: Montaż / UA: Збірка / RO: Montaj / BR: Montagem / DE: Montage / EN: Assembly

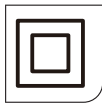


FR: Utilisation / ES: Utilización / PT: Utilização / IT: Uso / EL: Χρήση / PL: Użytkowanie
/ UA: Використання / RO: Utilizare / BR: Utilização / DE: Verwenden Sie / EN: Use

**FR: CARACTÉRISTIQUES TECHNIQUES / ES: CARACTERÍSTICAS TÉCNICAS / PT: CARACTERÍSTICAS TÉCNICAS /
IT: CARATTERISTICHE TECNICHE / EL: ΤΕΧΝΙΚΑ ΧΑΡΑΚΤΗΡΙΣΤΙΚΑ / PL: DANE TECHNICZNE / UA: ΤΕΧΝΙΚΗ
ΧΑΡΑΚΤΗΡΙΣΤΙΚΑ / RO: CARACTERISTICI TEHNICE / BR: CARACTERÍSTICAS TÉCNICAS / DE: TECHNISCHE
CHARAKTERISTIKA / EN: TECHNICAL CHARACTERISTICS**



A1



A3



A6



A7



A9



A10



A11



A12



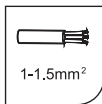
A13



A14



A16



A19



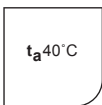
A20



A21



A25



A26



A29



E1



T4

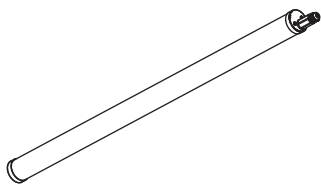


T6

- FR** Ce produit contient une source lumineuse de classe d'efficacité énergétique D.
ES Este producto contiene una bombilla de clase de eficiencia D.
PT Este produto contém uma fonte de luz de eficiência energética de classe D.
IT Questo prodotto contiene una sorgente luminosa di classe di efficienza energetica D.
EL Αυτό το προϊόν περιέχει πηγή φωτός κατηγορίας ενεργειακής απόδοσης D.
PL Niniejszy produkt zawiera źródło światła klasy efektywności energetycznej D.
UA Данное изделие содержит источник света класса энергоэффективности D.
RO Acest produs conține o sursă de lumină din clasa de eficiență energetică D.
DE Dieses Produkt enthält ein Licht der Energieeffizienzklasse D.
EN This product includes a light of the energy efficiency class D.



A



B



(ST4.2*30)

C

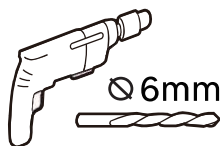
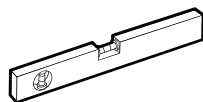
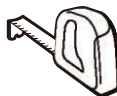
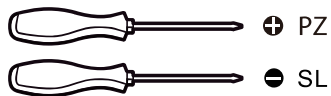


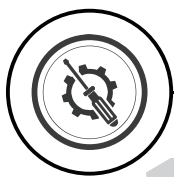
(ϕ 6*30)

D

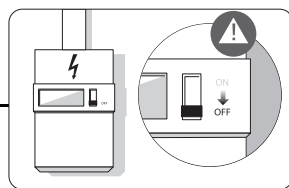


E

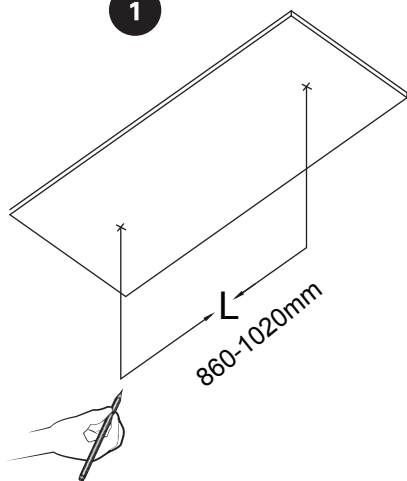




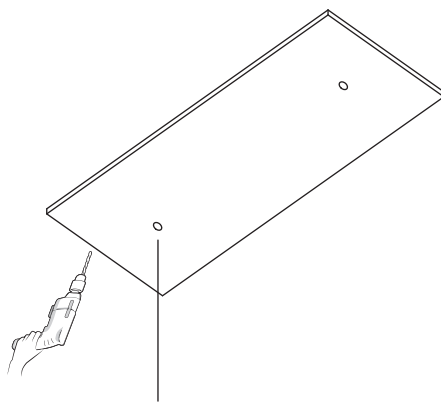
1



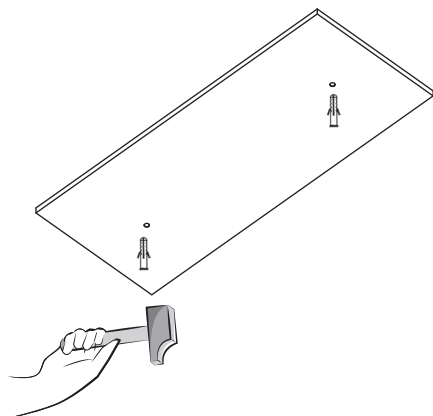
1



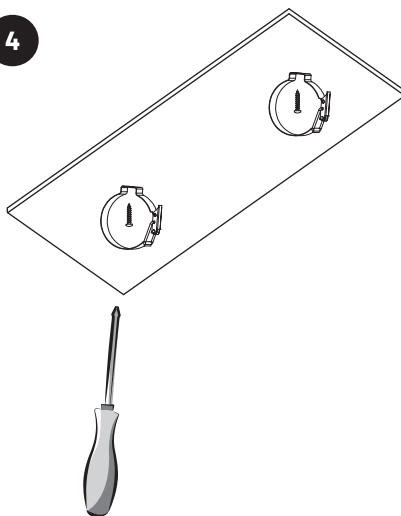
2

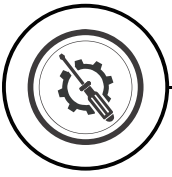


3

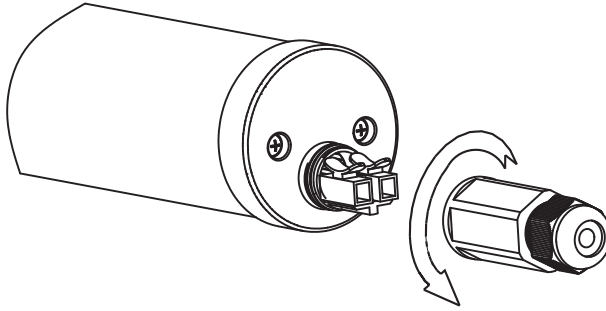


4

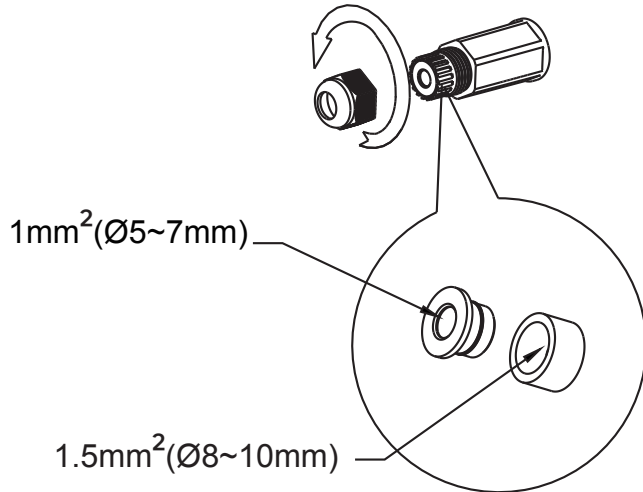




2

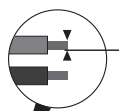
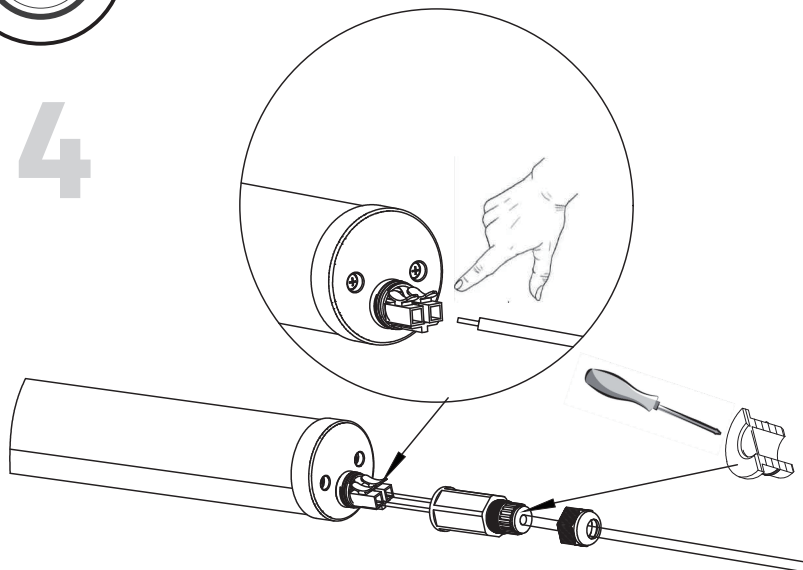


3

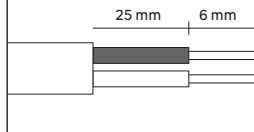




4

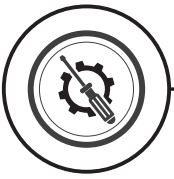


1mm²
- 1.5mm²

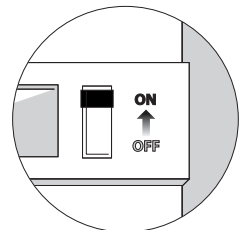
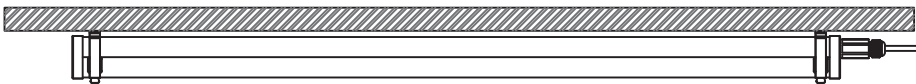
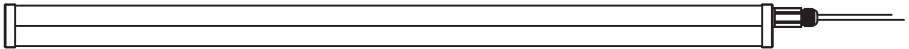
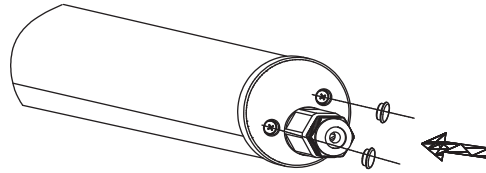
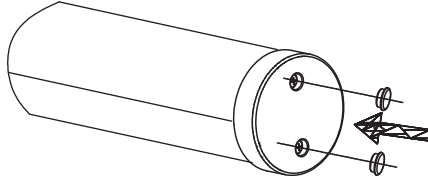
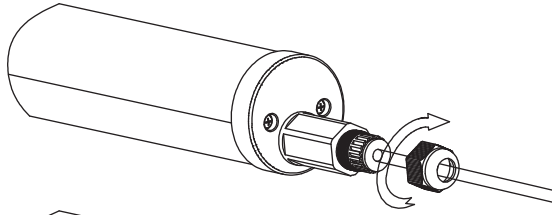


L = FR: Marron / ES: Marrón / PT: Castanho / IT: Marrone / EL: Καστανό / PL: Brązowy / UA: Коричневий / RO: Maro / BR: Marrom / NL: Bruin / DE: Braun / EN: Brown
N = FR: Bleu / ES: Azul / PT: Azul / IT: Blu / EL: Μπλε / PL: Niebieski / UA: Синій / RO: Albastru / BR: Azul / NL: Blauw / DE: Blau / EN: Blue

- FR** Spécifications de câblage :Utiliser uniquement :H05RN-F2x1,0 mm²ou H07RN-F2x1,5mm²
(Attention :ne pas utiliser de fil PVC).
- ES** Especificaciones de cableado: Utilice únicamente: H05RN-F2x1,0 mm² o H07RN-F2x1,5 mm²
(Advertencia: no utilice cable de PVC).
- PT** Especificação de fiação: Use apenas: H05RN-F2x1,0 mm²ou H07RN-F2x1,5mm²(Atenção: não use fio de PVC).
- IT** Specifiche di cablaggio: utilizzare solo: H05RN-F2x1,0 mm² o H07RN-F2x1,5 mm² (Attenzione: non utilizzare filo in PVC).
- EL** Προδιαγραφές καλωδίωσης: Χρησιμοποιήστε μόνο: H05RN-F2x1,0 mm² ή H07RN-F2x1,5 mm² (Προειδοποίηση: μην χρησιμοποιείτε σύρμα PVC).
- PL** Specyfikacja okablowania: Używaj wyłącznie: H05RN-F2x1,0 mm² lub H07RN-F2x1,5mm² (Ostrzeżenie: nie używaj drutu PVC).
- UA** Специфікація проводки: використовуйте лише: H05RN-F2x1,0 mm² або H07RN-F2x1,5 mm²
(Попередження: не використовуйте дрiт з ПВХ).
- RO** Тэхнічныя характарыстыкі проводкі: выкарыстоўвайце толькі: H05RN-F2x1,0 mm² або H07RN-F2x1,5 mm²
(Папярэджанне: не выкарыстоўвайце дрот з ПВХ).
- BR** Especificação de fiação: Somente use: H05RN-F2x1,0 mm²ou H07RN-F2x1,5mm²(Aviso: não use fio de PVC).
- DE** Verdrahtungsspezifikation: Nur verwenden: H05RN-F2x1,0 mm²oder H07RN-F2x1,5mm²(Warnung:Verwenden Sie keinen PVC-Draht).
- EN** Wiring specification :Only use:H05RN-F2x1,0 mm²or H07RN-F2x1,5mm²(Warning:do not use PVC wire).



5





- FR** Ce produit est recyclable. S'il ne peut plus être utilisé, veuillez l'apporter dans un centre de recyclage de déchets.
- ES** Este producto es reciclable. Si ya no se puede usar, llévalo a un centro de reciclaje de residuos.
- PT** Este produto é reciclável. Se deixar de o utilizar, entregue-o num centro de reciclagem de resíduos.
- IT** Questo prodotto può essere riciclato. Se deve essere smaltito, portalo presso un centro di riciclaggio.
- EL** Αυτό το προϊόν είναι ανακυκλώσιμο. Εάν δεν μπορεί πλέον να χρησιμοποιηθεί, μεταφέρετε την σε κάποιο κέντρο ανακύκλωσης απορριμμάτων.
- PL** Ten produkt poddawany jest recyklingowi, kiedy przestaje być użyteczny należy dostarczyć go do punktu zbiórki odpadów.
- UA** Цей продукт може перероблятися. Якщо воно більше не є придатне для використання, здайте його в утилізаційний центр.
- RO** Acest produs este reciclabil. Dacă nu mai poate fi folosit, vă rugăm să îl aduceți într-un centru de reciclare a deșeurilor.
- BR** Este produto é reciclável. Se não puder mais ser usado, descarte em um centro de reciclagem de resíduos.
- DE** Dieses Produkt ist recycelbar. Wenn es nicht mehr verwendet werden kann, bringen Sie es bitte zum Recycling-Center.
- EN** This product is recyclable. If it cannot be used anymore, please take it to waste recycling centre.



FR: Traduction de la version originale du mode d'emploi / ES: Traducción de las Instrucciones originales / PT: Tradução das Instruções Originais / IT: Traduzione delle istruzioni originali / EL: Μετάφραση των πρωτότυπων οδηγιών / PL: Tłumaczenie instrukcji oryginalnej / UA: Переклад оригінальної інструкції / RO: Traducerea instrucțiunilor originale / BR: Tradução das Instruções Originais / DE: Übersetzung der Originalversion der Gebrauchsanweisung / Original Instructions.

Made in China

Країна походження: Китай

EU ADEO Services - 135 Rue Sadi Carnot - CS00001 - 59790 RONCHIN - FRANCE

UA Виробник: ТОВ "Адео Сервісес С.А.", вул. Саді Карно, CS 00001, 59790 Роншен, Франція.
Імпортер: ТОВ "Леруа Мерлен Україна", 04201 Україна, м. Київ, вул. Полярна 17А, +380 44 498 46 00. Імпортер приймає претензії від споживачів щодо товару, а також проводить його ремонт, технічне і гарантійне обслуговування

BR LEROY MERLIN COMPANHIA BRASILEIRA DE BRICOLAGEM
CNPJ: 01.438.784/0001-05
Rua Pascoal Pais, nº. 525, 6º andar cj 61 a 64, Vila Cordeiro, São Paulo -SP. CEP: 04581-060
CALM (Central de Atendimento Leroy Merlin) Capitais
4020-5376 Demais Regiões 0800-0205376

ZA Imported by Adeo South Africa (PTY) LTD T/A Leroy Merlin,
Hosted in Leroy Merlin Fourways Store 35 Roos Street, Witkoppen
Ext 97, Sandton, 2191 Johannesburg, Gauteng, South Africa.
Tel: +27 10 493 8000 Email: contact@leroymerlin.co.za.