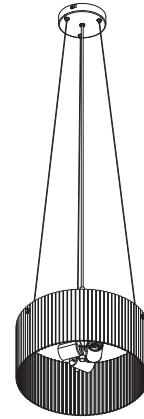


EAN CODE: 3276007918472  
Adeo Key: 93040937



Points de collecte sur [www.quefairedemesdechets.fr](http://www.quefairedemesdechets.fr)  
Privilégiez la réparation ou le don de votre appareil !



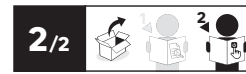
Made in China  
Країна походження: Китай

EU - ADEO Services - 135 Rue Sadi Carnot - CS00001 - 59790 RONCHIN - FRANCE  
[www.product-regulatory.adeoservices.com](http://www.product-regulatory.adeoservices.com)

**UA** Виробник: ТОВ "Адео Сервісез С.А.", вул. Саді Карно, CS 00001, 59790 Роншен, Франція.  
Імпортёр, суб'єкт господарювання, що відповідає за виконання гарантійних зобов'язань: ТОВ "Леруа Мерлен Україна", 04201 Україна, м.Київ, вул. Полярна 17А, +380 44 498 46 00.

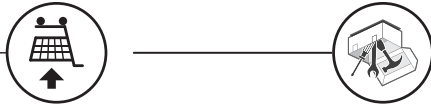
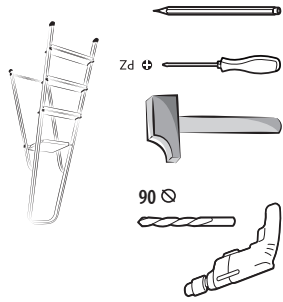
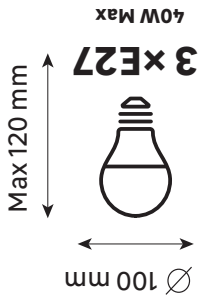
**BR** IMPORTADO E DISTRIBUÍDO POR:  
LEROY MERLIN COMPANHIA  
BRASILEIRA DE BRICOLAGEM CNPJ:  
01.438.784/0001-05  
Rua Pascoal Pais, nº. 525, 6º andar cj 61  
a 64, Vila Cordeiro, São Paulo -SP. CEP:  
04581-060  
CALM (Central de Atendimento Leroy  
Merlin) Capitais 4020-5376 Demais  
Regiões 0800-0205376

**ZA** Imported by Adeo South Africa (PTY) LTD  
T/A Leroy Merlin,  
Hosted in Leroy Merlin Fourways Store 35  
Roos Street, Witkoppen Ext 97, Sandton,  
2191 Johannesburg, Gauteng, South Africa.  
Tel: +27 10 493 8000 Email: [contact@le-roymerlin.co.za](mailto:contact@le-roymerlin.co.za).

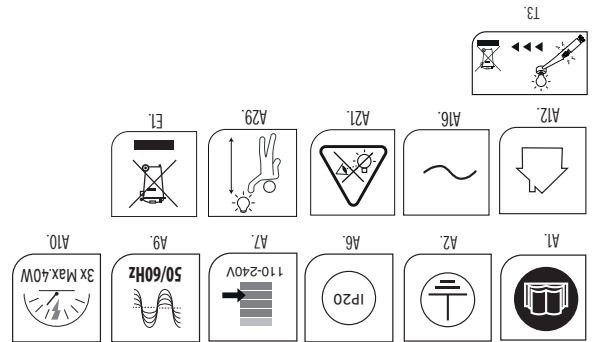
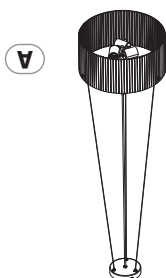


- |                                     |                                       |                                 |
|-------------------------------------|---------------------------------------|---------------------------------|
| <b>FR</b> - Manuel d'Instructions   | <b>EL</b> - Εγχειρίδιο Οδηγιών        | <b>BR</b> - Manual de Instrução |
| <b>ES</b> - Manual de Instrucciones | <b>PL</b> - Instrukcja Obsługi        | <b>NL</b> - Handleiding         |
| <b>PT</b> - Manual de Instruções    | <b>UA</b> - Інструкція з Експлуатації | <b>DE</b> - Anleitung Handbuch  |
| <b>IT</b> - Manuale di Istruzioni   | <b>RO</b> - Manual de Instrucțiuni    | <b>EN</b> - Instructions Manual |

\*Année de garantie / años de garantía / Ano de garantia / Anno di garanzia / Έτος εγγύησης / Rok gwarancji / Гарантійні роки / Anul de garanție / Anos de garantía / Jaar van garantie / Jahr der Garantie / Year of guarantee



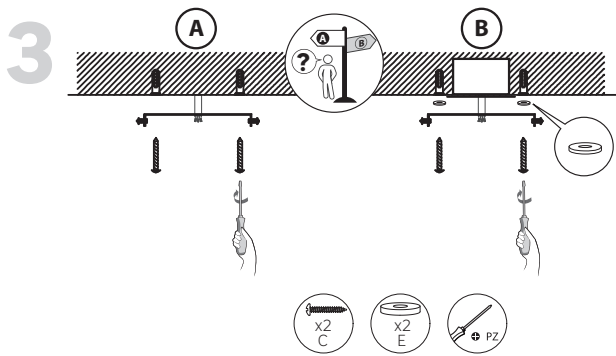
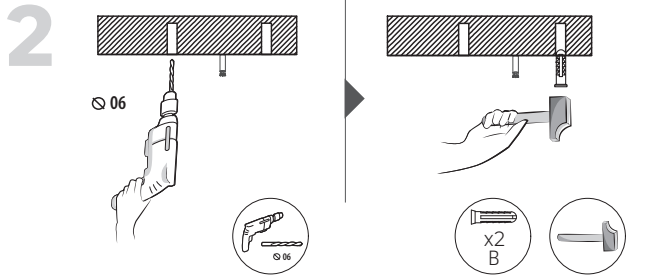
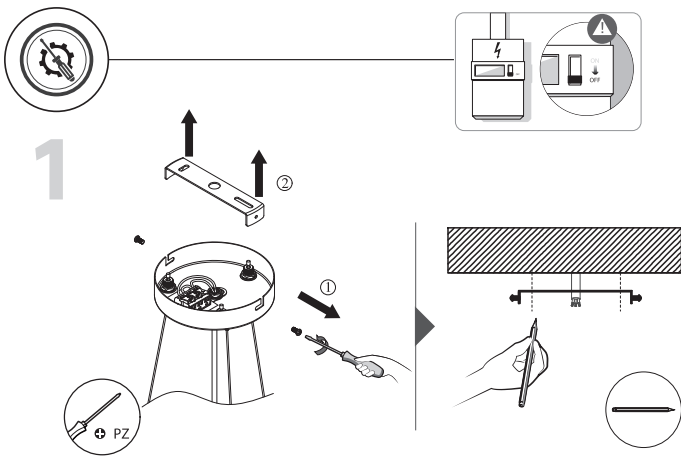
- |             |             |
|-------------|-------------|
| <b>G</b> X1 | <b>D</b> X2 |
| <b>F</b> X2 | <b>C</b> X2 |
| <b>E</b> X2 | <b>B</b> X2 |



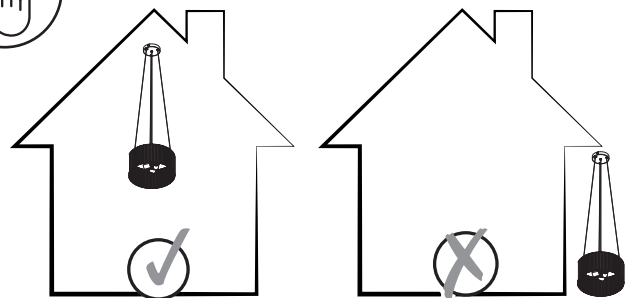
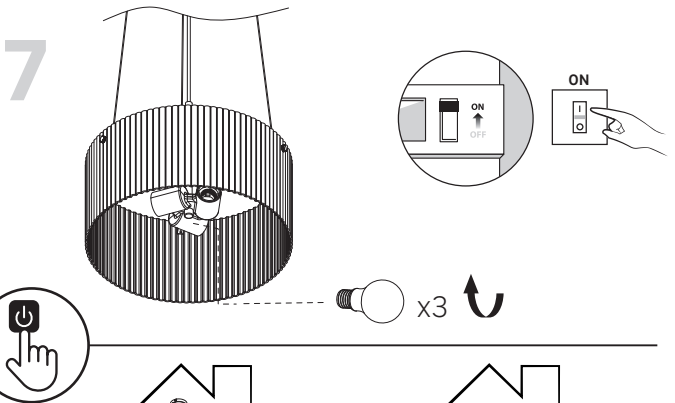
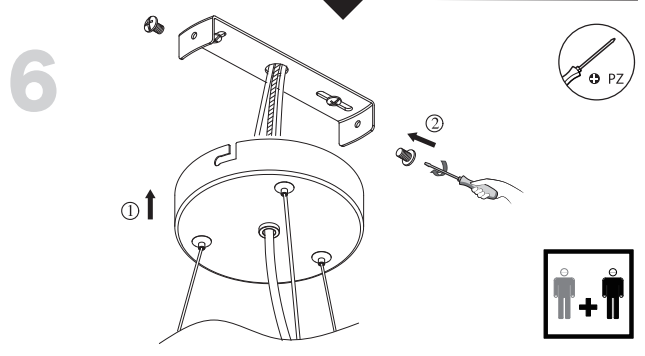
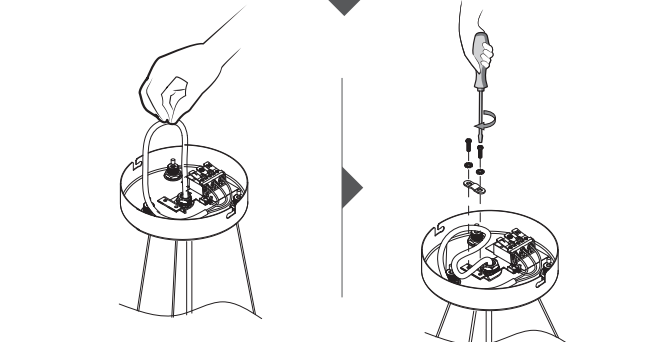
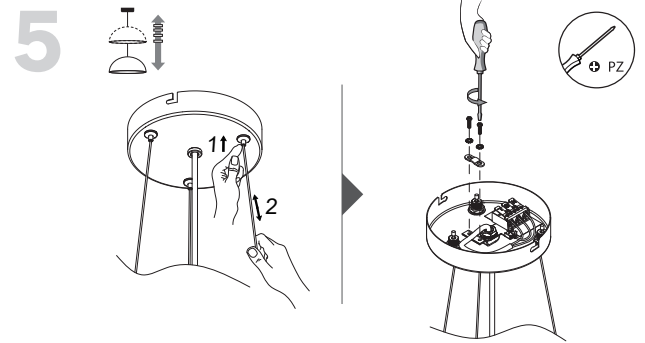
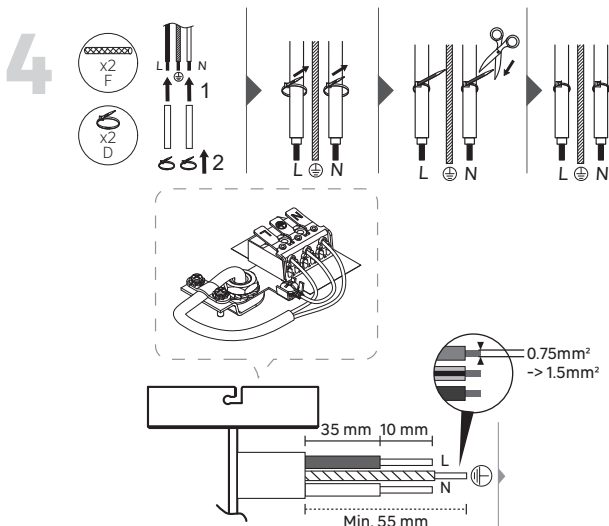
CHARACTERISTICS  
FR: CARACTERÍSTICAS TÉCNICAS / PT: CARACTERÍSTICAS TÉCNICAS / ES: CARACTERÍSTICAS TÉCNICAS / IT: CARATTERISTICHE TECNICHE / EL: ΤΕΧΝΙΚΑ ΧΑΡΑΚΤΗΡΙΣΤΙΚΑ / PL: DANE TECHNICZNE / UA: ТЕХНІЧНІ ХАРАКТЕРИСТИКИ / RO: CARACTERISTI TECHICE / DE: TECHNISCHE KENNZEICHEN / EN: TECHNICAL CHARACTERISTICS



- |   |   |
|---|---|
| NL: Montage / DE: Montage / EN: Assembly  | FR: utilisation / ES: utilización / PT: utilização / IT: Uso / EL: Χρήση / PL: Użytkowanie / UA: Використовуйте / BR: Utilizare / RO: Utilizare / EN: Use |
| FR: Montage / ES: Montaje / PT: Montaje / IT: Montaggio / EL: Συναρμολόγηση / PL: Montaż / UA: Збірка / RO: Montaj / BR: Montagem / EN: Montaggio / IT: Montaggio / EL: Συναρμολόγηση |   |



Utiliser des vis et des chevilles adaptées à votre support / Utilice tacos y tornillos adecuados al soporte / Utilize buchas e parafusos adequado ao seu suporte / Utilizzare viti e tasselli adatti per il retro / Χρησιμοποιήστε βίδες και βύσματα που ταιριάζουν στην επιφάνεια στηρίξης / Należy użyć śrub i kotków odpowiednich dla podłoża / Використовуйте гвинти та шканти, призначені для задньої поверхні / Utilizați șuruburi și dibluri adecvate pentru suportul dvs. / Use parafusos e buchas adequados para seu suporte / Gebruik schroeven en pluggen die geschikt zijn voor uw ondergrond. / Verwenden Sie für Ihre Unterlage geeignete Schrauben und Dübel / Use screws and dowels suited to your backing



**N** =Bleu/Azul/Azul/Blu/Μπλε/Niebieski/Синий/Albastru/Blauw/Blau/**Blue**  
 =Vert et jaune/Verde y amarillo/Verde e giallo/  
 Πράσινο και κίτρινο /Zielony i żółty /Зелений і жовтий/Verde-galben/  
 Verde e amarelo/ Verde e amarelo/ Groen en geel/ Grün und gelb/**Green and yellow**  
**L** =Marron/Μαρόν/Castanho/Marrone/Καφέ/Βραζowy/  
 Коричневий/Μαρο/Marrom/Bruin/Braun/**Brown**