

# FOCALPOINT

## INSTALACIÓN E INSTRUCCIONES DE USO

### CHIMENEA ELÉCTRICA ENNOLUX LCD 1500



### MODELOS CUBIERTOS:

Ennolux LCD 1500



#### 3 años de garantía

Sujeto a términos y condiciones.

Para más información, visite: [www.focalpointfires.co.uk](http://www.focalpointfires.co.uk)

**TENGA EN CUENTA:** Salvo que se indique lo contrario, todos los derechos, incluidos los derechos de autor sobre el texto, las imágenes y la maquetación de este folleto son propiedad de Focal Point Fires Limited. No está permitido copiar o adaptar ninguno de los contenidos sin el permiso previo por escrito de Focal Point Fires Limited.

**ESTE PRODUCTO SÓLO ES ADECUADO PARA ESPACIOS BIEN AISLADOS O PARA UN USO OCASIONAL**

Todas las instrucciones deben entregarse al usuario para que las conserve.

© Focal Point Fires 2024



Revisión A-08/24  
F861657

# CONTENIDO

Sección	Contenido	Página
1.0	Notas importantes	01
2.0	Requisitos de instalación	03
3.0	Datos del aparato	04
4.0	Desembalaje del aparato	05
5.0	Lista de control de componentes	05
6.0	Requisitos del emplazamiento	06
7.0	Distancia a combustibles	06
8.0	Instalación del aparato	07
8.1	Instalación empotrada	08-12
8.2	Instalación en pared	13-16
9.0	Funcionamiento del aparato	17-20
10.0	Sistema de desconexión de seguridad	21
11.0	Limpieza y mantenimiento	21
12.0	Servicio	22
13.0	Guía de solución de problemas	23
14.0	Repuestos	24
15.0	Dimensiones	25
16.0	Garantía - TyC	26-27

## 1.0 NOTAS IMPORTANTES

**LEA ATENTAMENTE ESTAS INSTRUCCIONES Y CONSÉRVELAS PARA FUTURAS CONSULTAS.**

**AL UTILIZAR ESTE APARATO ELÉCTRICO, DEBEN SEGUIRSE UNAS PRECAUCIONES BÁSICAS PARA REDUCIR EL RIESGO DE INCENDIO, DESCARGA ELÉCTRICA Y LESIONES PERSONALES, INCLUYENDO LAS SIGUIENTES:**

Este calefactor debe utilizarse únicamente con un suministro de CA y el voltaje marcado en la etiqueta de características del calefactor debe corresponder a la tensión de alimentación.

Este aparato puede ser utilizado por niños a partir de 8 años y por personas con capacidades físicas, sensoriales o mentales reducidas o con falta de experiencia y conocimientos si han recibido supervisión o instrucciones sobre el uso del aparato de forma segura y comprenden los peligros que conlleva. Los niños no deberán jugar con el aparato. La limpieza y el mantenimiento por parte del usuario no deberán ser realizados por niños sin supervisión.

**NO** encender el aparato hasta que se haya instalado correctamente como se describe en este manual de instalación.

Los niños menores de 3 años deben mantenerse alejados a menos que estén continuamente supervisados. Los niños a partir de 3 años y menores de 8 sólo podrán encender y apagar el aparato siempre que éste haya sido colocado o instalado en su posición de funcionamiento normal prevista y hayan recibido supervisión o instrucciones sobre el uso del aparato de forma segura y comprendan los peligros que conlleva. Los niños a partir de 3 años y menores de 8 no podrán enchufar, regular y limpiar el aparato ni realizar el mantenimiento del usuario.

**PRECAUCIÓN:** Algunas partes de este producto pueden calentarse mucho y provocar quemaduras. Debe prestarse especial atención en presencia de niños y personas vulnerables.

Si el cable de alimentación está dañado, debe ser sustituido por el fabricante, su agente de servicio o personas con cualificación similar para evitar riesgos.

El calefactor no debe situarse inmediatamente debajo de una toma de corriente.

**NO** use este calefactor en las inmediaciones de un baño, una ducha o una piscina.



**ADVERTENCIA:** Para evitar el sobrecalentamiento, **NO** cubra el calefactor.

**NO** utilice esta estufa con un programador, un temporizador, un sistema de control remoto independiente o cualquier otro dispositivo que encienda la estufa automáticamente, ya que existe riesgo de incendio si la estufa se tapa o se coloca de forma incorrecta.

**PRECAUCIÓN:** Con el fin de evitar un peligro debido a un restablecimiento involuntario del dispositivo de desconexión térmica, este aparato no debe alimentarse a través de un dispositivo de conmutación externo, como un temporizador, ni conectarse a un circuito que sea encendido y apagado regularmente por la compañía eléctrica.

**ADVERTENCIA:** Este calefactor no está equipado con un dispositivo para controlar la temperatura ambiente. **NO** utilice este calefactor en habitaciones pequeñas cuando estén ocupadas por personas que no sean capaces de salir de la habitación por sí mismas, a menos que se proporcione una supervisión constante.

Mantenga los muebles, cortinas y otros materiales de tela alejados del aparato.

**NO** deje el aparato sin vigilancia durante su uso.

De vez en cuando, compruebe que el cable no esté dañado. No utilice nunca el aparato si el cable o cualquier parte del mismo presenta signos de deterioro.

**NO** pase el cable de alimentación por debajo de alfombras, moquetas, etc.



**NO** Cubra u obstruya el calefactor de cualquier forma. Se producirá un sobrecalentamiento si se tapa accidentalmente.

No sumerja nunca el producto en agua ni en ningún otro líquido.

**NO** utilice el aparato al aire libre.

Antes de limpiar el aparato, asegúrese de que está desenchufado de la corriente y de que está completamente frío.

**NO** limpie el aparato con productos químicos abrasivos.

No utilice nunca accesorios no recomendados o suministrados por el fabricante. Podría causar peligros al usuario o daños al aparato.

**NO** introduzca o permita que entren objetos extraños en las rejillas de ventilación de entrada o salida, ya que podría provocar una descarga eléctrica, un incendio o daños en el aparato.

**NO** instale el fuego utilizando un alargador.

Desenchufe el aparato de la red eléctrica si no va a utilizarlo durante períodos prolongados..

Este producto sólo es adecuado para espacios bien aislados o para un uso ocasional.

**NO** utilice este calefactor si se ha caído.

**NO** use si hay signos visibles de daños en el calefactor.

Utilice este calefactor sobre una superficie horizontal y estable, o fíjelo a la pared, según el caso.

**ADVERTENCIA:** **NO** utilice este calefactor en habitaciones pequeñas cuando estén ocupadas por personas que no sean capaces de salir de la habitación por sí mismas, a menos que se proporcione una supervisión constante. **ADVERTENCIA:** Para reducir el riesgo de incendio, mantenga los textiles, la cortina o cualquier otro material inflamable a una distancia mínima de 1 m de la salida de aire.

## 2.0 REQUISITOS DE INSTALACIÓN

El aparato se suministra con un enchufe precableado de tres clavijas (fusible de 13 amperios) y 1,8 metros de cable eléctrico. Por lo tanto, es necesario que haya una toma de corriente adecuada a esta distancia y que sea fácilmente accesible. Este aparato está diseñado para ser empotrado en la pared, utilizando las fijaciones/anclajes de pared suministrados.

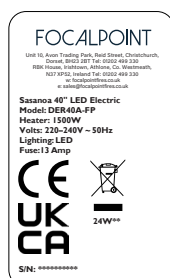
Este aparato es apto para su instalación en viviendas estáticas de vacaciones/parque.

## 3.0 DATOS DEL APARATO

Ennolux LCD 1500			
Peso neto: 49kg	Capacidad del fusible: 13 Amp	Ubicación: Sólo uso interior	Enchufe de alimentación: BS1363; 1,8 metros
Elementos calefactores: 1260-1500W	Tensión de alimentación y potencia nominal: 220-240V AC, 50Hz	Iluminación: LCD (Not replaceable)	Dimensiones: See Página 25

Ennolux LCD 1500				
Artículo	Símbolo	Valor	Artículo	Y/N
<b>Potencia calorífica</b>			<b>Tipos de entrada de calor, sólo para calentadores locales eléctricos de acumulación</b>	
Potencia calorífica nominal	P <sub>nom</sub>	1.400kW	Control manual de la carga térmica con termostato integrado	N/A
Potencia calorífica mínima (Indicativa)	P <sub>min</sub>	N/A	Control manual de la carga térmica con realimentación de la temperatura ambiente y/o exterior	N/A
Potencia máxima continua calorífica	P <sub>max, c</sub>	1.400kW	Control electrónico de la carga térmica con retroalimentación de la temperatura ambiente y/o exterior	N/A
<b>Consumo eléctrico auxiliar</b>			Potencia calorífica asistida por ventilador	
Potencia calorífica nominal	e <sub>lmax</sub>	N/A	<b>Tipo de Potencia calorífica/control de la temperatura ambiente</b>	
Potencia calorífica mínima	e <sub>lmin</sub>	N/A	Potencia calorífica de una etapa y sin control de la temperatura ambiente	NO
En modo de espera	e <sub>lSB</sub>	0	Dos o más etapas manuales sin control de temperatura	NO
			Con termostato mecánico de control de la temperatura ambiente	NO
			Con control electrónico de la temperatura ambiente	NO
			Control electrónico de la temperatura ambiente más temporizador diario	NO
			Control electrónico de la temperatura ambiente más temporizador semanal	SÍ
			<b>Otras opciones de control</b>	
			Control de la temperatura ambiente con detección de presencia	NO
			Control de la temperatura ambiente con detección de ventana abierta	SÍ
			Con opción de control a distancia	NO
			Con control de arranque adaptativo	NO
			With working time limitation	NO
			With black bulb sensor	NO

LA ETIQUETA DE DATOS, QUE INCLUYE EL MODELO Y EL NÚMERO DE SERIE, PUEDE ENCONTRARSE DEBAJO DEL LADO IZQUIERDO DE LA CARCASA DEL CONJUNTO TÉRMICO.



## 4.0 DESEMBALAJE DEL APARATO

**PRECAUCIÓN:** ESTE APARATO ES PESADO. SOLICITE SIEMPRE AYUDA AL DESEMBALARLO Y/O DURANTE LA INSTALACIÓN. LEA TODAS LAS INSTRUCCIONES ANTES DE CONTINUAR CON EL DESEMBALAJE O LA INSTALACIÓN DEL APARATO.

### ANTES DE COMENZAR LA INSTALACIÓN DE ESTA CHIMENEA, LEA LO SIGUIENTE:

- La instalación debe ser realizada por dos adultos para evitar lesiones o daños. Si por cualquier motivo se considera demasiado pesado, solicite ayuda.
- Al levantar el fuego eléctrico, mantenga siempre la espalda recta. Flexione las piernas y no la espalda. Evite torcerse por la cintura. Es mejor repositionar los pies.
- Evite doblar la parte superior del cuerpo. Flexione siempre por las rodillas y no por la cintura. NO se incline hacia delante ni hacia los lados mientras maneja el calefactor.
- Sujete siempre el aparato con la palma de la mano - NO utilice las puntas de los dedos para apoyarse.
- Mantenga siempre el calefactor lo más cerca posible del cuerpo. Esto minimizará la acción del voladizo.
- Utilice guantes para proporcionar un agarre adicional.
- Desembale el paquete y levante el producto con cuidado para sacarlo de la caja, colóquelo sobre una superficie plana con el panel frontal hacia delante. Por favor, deseche todo el embalaje con cuidado en su centro de reciclaje local.

**IMPORTANTE:** POR FAVOR, LEA COMPLETAMENTE LAS INSTRUCCIONES Y VERIFIQUE QUE TODAS LAS PIEZAS ENUMERADAS ESTÁN PRESENTES ANTES DEL MONTAJE.

## 5.0 LISTA DE CONTROL DE COMPONENTES

Componentes	Cantidad
Unidad de calefacción	1
Caja de troncos	1
Mando a distancia	1
Kit de fijación mural (piezas abajo)	1
Tornillos	4
Enchufes de pared	4
Remates superior e inferior	2
Tornillos de la caja de combustión	12

---

## 6.0 REQUISITOS DEL EMPLAZAMIENTO

- Debe tenerse en cuenta que el aparato crea corrientes de aire caliente por convección. Estas corrientes desplazan el calor desde el entorno de la habitación hacia las superficies de las paredes adyacentes al calefactor y hacia arriba.
- Instalar el calefactor junto a este tipo de revestimientos murales o ponerlo en funcionamiento donde existan impurezas en el aire (como el humo del tabaco), puede decolorar ligeramente el acabado de las paredes.
- Si el aparato va a fijarse en una construcción con revestimiento seco o entramado de madera, deberá confirmarse la integridad y capacidad de la pared para fijar el aparato. Es importante en estas circunstancias que no se dañe ninguna barrera de vapor y/o los miembros estructurales del armazón de la casa.
- Si no está seguro de la capacidad de la pared para fijar el aparato y o del tipo de fijación mural que debe utilizar, debe pedir consejo a un profesional y obtener las fijaciones correctas. Como alternativa, busque una ubicación más adecuada en la pared.

### **NO:**

---

- Monte en techo o suelo
- Pase el cable de alimentación por debajo de las alfombras
- Lo coloque cualquier equipo eléctrico, por ejemplo televisores de pantalla de plasma, etc., en la pared debajo del aparato.
- Lo coloque en un lugar donde las cortinas o visillos puedan cubrir el aparato, u otros materiales blandos puedan cubrirlo, por ejemplo, debajo de un perchero.
- Emplace detrás de una puerta practicable donde podrían producirse impactos/daños mecánicos
- Lo ponga en un lugar donde el cable de alimentación se convertiría en un peligro de tropiezo
- Se siente, ponga de pie o tire con fuerza del aparato
- Obstruya, tape o force artículos en las aberturas
- Utilice el calefactor para secar la ropa
- Emplace/use en un lugar(es) al aire libre

## 7.0 DISTANCIA A COMBUSTIBLES

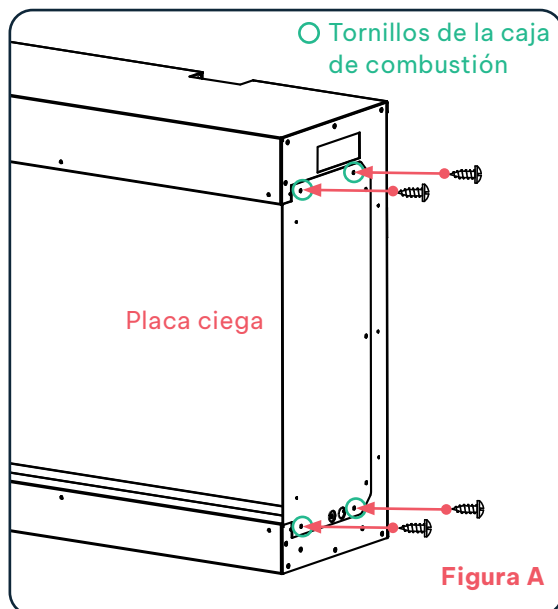
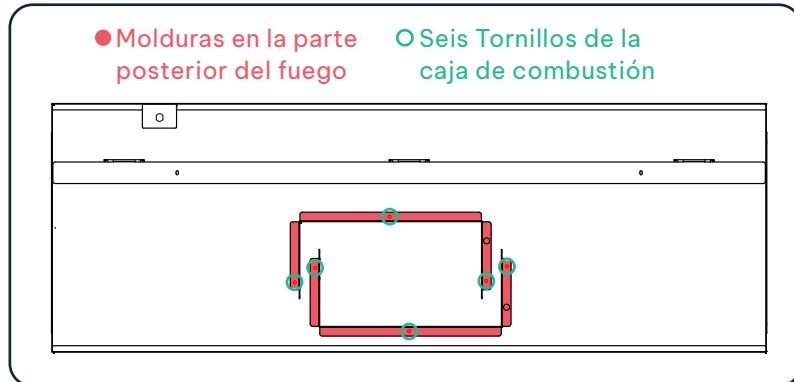
Es importante que se mantengan las siguientes distancias entre el aparato y los materiales combustibles. Estas distancias dependen de la ubicación de fijación definida anteriormente.

- La distancia mínima desde la parte superior del aparato hasta el techo es de 300mm
- La distancia mínima a los lados del aparato es de 100mm
- La distancia mínima a la parte delantera del aparato es de 1000mm

## 8.0 PREPARACIÓN DEL APARATO

### AÑADIR PLACAS CIEGAS Y MOLDURAS

LOS EMBELLECEDORES SE ENCUENTRAN EN LA PARTE TRASERA DE LA CAJA DE COMBUSTIÓN, UTILIZANDO UN DESTORNILLADOR DE ESTRELLA, RETIRE LOS SEIS TORNILLOS DE LA CAJA DE COMBUSTIÓN, SUJETANDO LOS EMBELLECEDORES EN SU POSICIÓN.

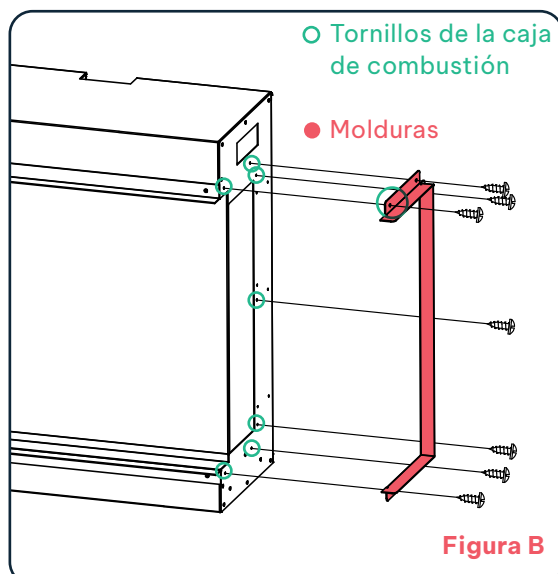


#### FRONTAL (UNA CARA) VER FIGURA A

Ambas Placas ciegas vienen preinstaladas en el aparato. No obstante, si fuera necesario instalarlas, acerque la Placa ciega al lateral del aparato y asegúrese de que todos los orificios de la Placa ciega están alineados con los orificios del lateral de la caja de combustión. Una vez en la posición correcta, atornille los Tornillos de la caja de combustión con un destornillador de estrella en su posición, utilice el mismo proceso para ambos lados.

#### ESQUINADO (DOS CARAS) VER FIGURAS A Y B

Retire el panel ciego del extremo que vaya a quedar expuesto. Para el lado expuesto deberá utilizar los embellecedores. Coloque los dos embellecedores pequeños en su posición, alineando los agujeros de los tornillos, y cuando estén en la posición correcta atorníllelos en su sitio con los tornillos suministrados utilizando un destornillador de estrella. A continuación, fije en su sitio el embellecedor grande verticalmente en el lateral del aparato, entre los dos embellecedores pequeños. Alinee los orificios de los tornillos y fije en su sitio los Tornillos suministrados con un destornillador de estrella.



#### INSTALACIONES A TRES CARAS Y EN SUITE VER FIGURA B

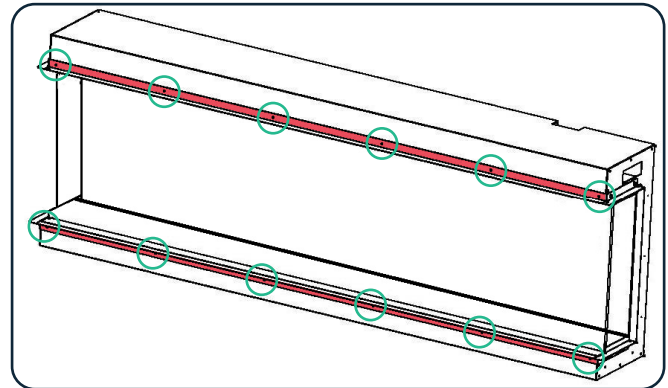
Con un destornillador de estrella retire ambos paneles ciegos de cada lado del aparato. A continuación, coloque ambos embellecedores pequeños en su posición, alineando los orificios de los tornillos y atorníllalos en su lugar con los tornillos suministrados utilizando un destornillador de estrella. Una vez instalados los embellecedores pequeños, el embellecedor grande se colocará verticalmente entre los dos embellecedores pequeños. Siga los mismos pasos para ambos lados.

## 8.0 PREPARACIÓN DEL APARATO - CONTINUACIÓN

### INSTALACIÓN DE LA MOLDURA FRONTALURAS

Localice las Molduras frontales superior e inferior del embalaje.

Ofrezca el embellecedor superior a la parte superior de la caja de combustión, alineando los orificios de los tornillos de la caja de combustión en el aparato, una vez alineados correctamente atornille los Tornillos de la caja de combustión en su posición con un destornillador de estrella.



Repita este procedimiento para instalar el embellecedor frontal inferior al aparato.

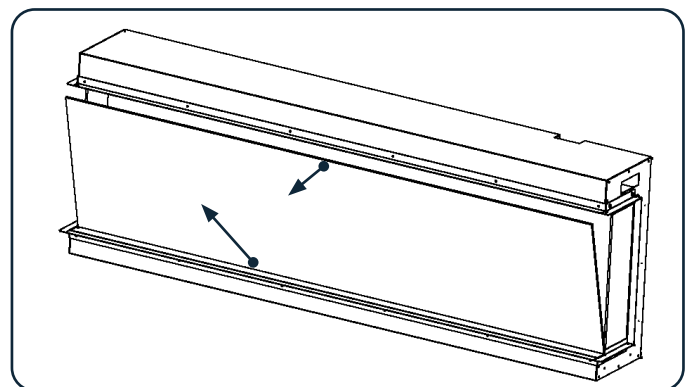
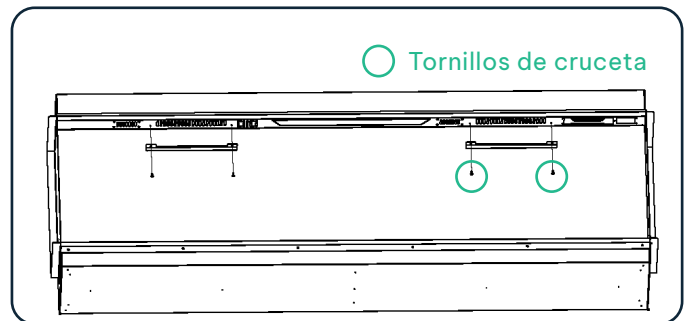
### DESMONTAJE DEL CRISTAL DELANTERO

**PRECAUCIÓN: RECOMENDAMOS ENCARECIDAMENTE QUE SE UTILICEN DOS PERSONAS PARA RETIRAR EL CRISTAL, AMBAS CON GUANTES.**

1. Para retirar el cristal frontal del aparato, utilice un destornillador de estrella para retirar los tornillos de los dos soportes de retención del cristal, que lo mantienen en su sitio.

ASEGÚRESE DE QUE EL CRISTAL ESTÁ SUJETO EN TODO MOMENTO

2. A continuación, levante suavemente la parte superior del vaso hacia usted, asegurándose de que tiene pleno apoyo sobre el vaso.
3. Levante el cristal y sáquelo del aparato y coloque el cristal sobre una superficie blanda y plana en el suelo.
4. Coloque las opciones de lecho de combustible que prefiera.
5. Para volver a instalar el cristal, siga las instrucciones en orden inverso.



## 9.0 INSTALACIÓN

### **PRECAUCIÓN: NO CONECTE EL APARATO A LA RED ELÉCTRICA EN ESTE MOMENTO**

Focal Point Fires Limited no asume ninguna responsabilidad por las lesiones y daños que puedan producirse debido a una instalación o manipulación inadecuadas.

Retire cualquier revestimiento de película protectora de las superficies acabadas/decorativas del aparato, si lo hubiera. Después de haber seleccionado la posición final del aparato teniendo en cuenta la integridad de la pared, el conjunto eléctrico puede fijarse a la pared.

Para garantizar la seguridad del cliente, asegúrese de diseñar la instalación de forma que la resistencia tanto de la pared como de las fijaciones de pared utilizadas sean suficientes. El aparato no debe instalarse hasta que haya finalizado todo el enlucido húmedo y/o el lijado de la pared seca y la pintura de la pared. NO obstruya los orificios de ventilación del aparato. La pared en la que se instale el aparato debe ser plana. Instálelo sólo sobre una superficie vertical. Evite las superficies inclinadas. La instalación sobre cualquier superficie que no sea una pared vertical puede provocar incendios, daños o lesiones.

Si el aparato se va a montar en la hoja interior de una pared convencional de ladrillo hueco, o en una pared maciza, se podrán utilizar los Enchufes de pared y Tornillos de fijación suministrados. Dependiendo del estado de la pared puede ser necesario utilizar fijaciones adicionales. En esta situación, cualquier fijación adicional y Enchufes de pared deben ser del mismo tamaño y tipo que los suministrados.

Si el aparato se va a montar en una pared revestida en seco o en una pared de construcción con entramado de madera, deberá procurarse fijar una posición verticalmente, en uno de los montantes de madera o en los elementos de madera de soporte de la pared, utilizando los tornillos de fijación suministrados. Si esto no es posible, la pared deberá reforzarse utilizando materiales de construcción adecuados.

Compruebe regularmente la seguridad de las fijaciones a la pared, según proceda. Compruebe también la seguridad del cable de alimentación y de las conexiones. Si el cable de alimentación se daña, debe ser sustituido por un agente de servicio o una persona competente, como un electricista cualificado.

**TENGA EN CUENTA: ANTES DE TALADRAR EN LAS PAREDES, COMPRUEBE SIEMPRE QUE NO HAYA CABLES OCULTOS, TUBERÍAS, ETC. ASEGÚRESE DE QUE LOS TORNILLOS Y ENCHUFES DE PARED SUMINISTRADOS SON ADECUADOS PARA SOPORTAR LA UNIDAD UNID EN SU SUPERFICIE. CONSULTE A UNA PERSONA CUALIFICADA SI NO ESTÁ SEGURO. ASEGÚRESE DE QUE EL ENCHUFE O LA CLAVIJA DEL FUSIBLE SEAN TOTALMENTE ACCESIBLES.**

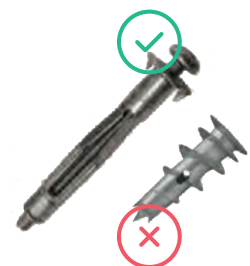
**ADVERTENCIA: ANTES DE ENCERRAR EL APARATO, PRUEBE LA ALIMENTACIÓN PARA ASEGURARSE DE QUE LA ENERGÍA DEL APARATO FUNCIONA CORRECTAMENTE.**

**IMPORTANTE: IF THE APPLIANCE IS FIT INTO AN OPEN CHIMNEY, THE CHIMNEY MUST BE BLOCKED OFF TO REDUCE THE RISK OF DRAFT AND DAMP THROUGH THE FIRE, WHICH MAY CAUSE THE SAFETY CUT OUT SYSTEM IN THE FAN HEATER TO OPERATE.**

### **ADVERTENCIA**

La pared donde se instale el aparato debe ser capaz de soportar a largo plazo de la carga total del aparato.

También deben tomarse medidas para garantizar una resistencia suficiente para soportar la fuerza de los terremotos, las vibraciones y otras fuerzas externas. El cartón Sí por sí solo no se considera un material estructural. No se recomienda confiar únicamente en las fijaciones de los paneles de Sí para soportar el peso del aparato.



## 9.1 OPCIONES DE INSTALACIÓN

LA PARED DE MONTANTES DEBE INCLUIR UN TRAVESAÑO EN LAS DIMENSIONES, RESALTADAS EN LAS PÁGINAS SIGUIENTES. ESTO ES PARA ASEGURAR QUE EL PESO DE LA PARED ACABADA NO DESCANSE SOBRE EL APARATO.

**IMPORTANTE:** SI SE INSTALA EN UNA CHIMENEA ABIERTA, LA CHIMENEA DEBE BLOQUEARSE PARA REDUCIR EL RIESGO DE CORRIENTES DE AIRE Y HUMEDAD A TRAVÉS DEL FUEGO, QUE PUEDEN HACER QUE FUNCIONE EL SISTEMA DE CORTE DE SEGURIDAD DEL AEROTERMO.

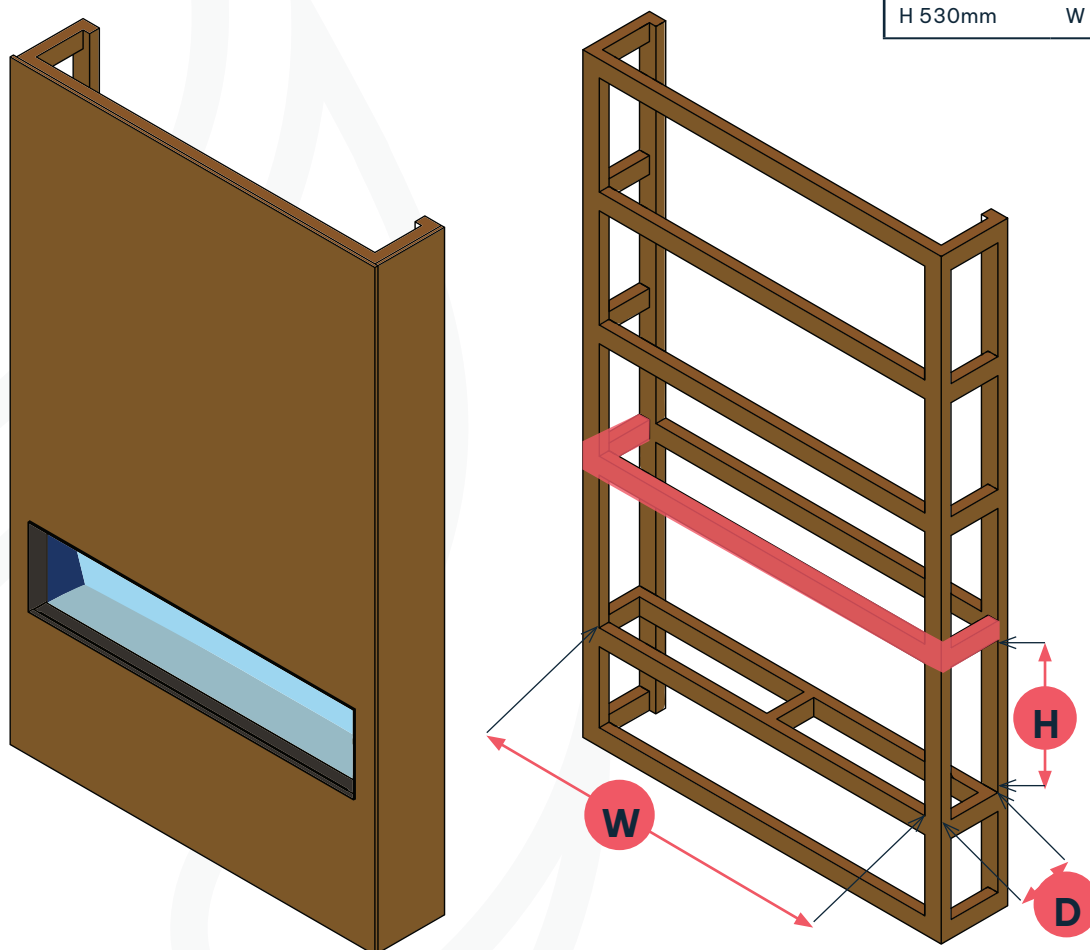
- El cable de alimentación se encuentra en la parte superior derecha del aparato.
- Este aparato debe colocarse sobre una superficie firme y nivelada y en un entorno limpio y «libre de polvo».
- La base de la abertura debe poder soportar todo el peso del aparato.
- Cualquier cabecera que sobresalga DEBE ser de un material incombustible. Véase Página 11.
- Una vez que el armazón esté construido y fijado a la pared y el aparato esté en su posición final, asegúrese de que hay corriente eléctrica en el aparato antes de instalar cualquier revestimiento/placa de yeso.

### CONSTRUCCIÓN DE FALSOS SENOS DE CHIMENEA

INSTALACIÓN POR UNA SOLA CARA (TOTALMENTE EMPOTRADA)

Dimensiones abiertas Ennolux 1500

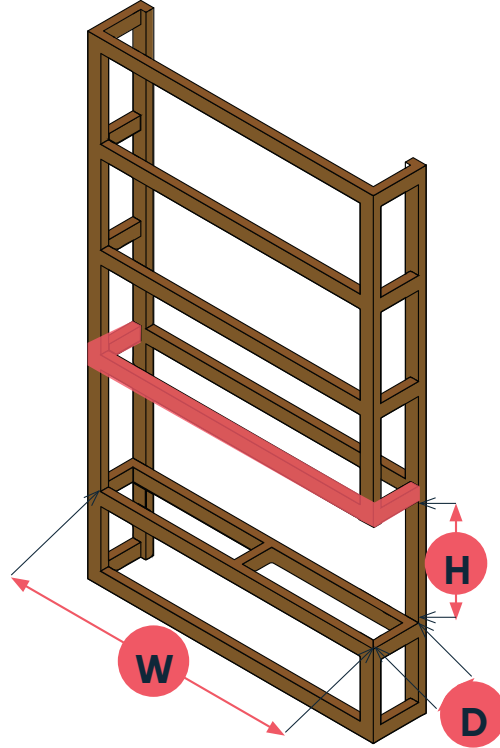
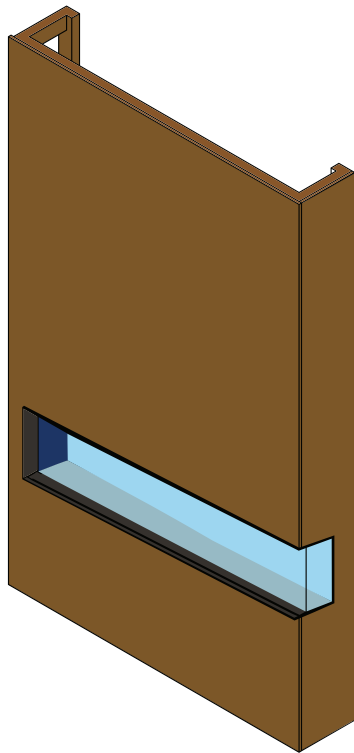
H 530mm    W 1496mm    D 225mm



## 9.1 OPCIONES DE INSTALACIÓN - CONTINUACIÓN

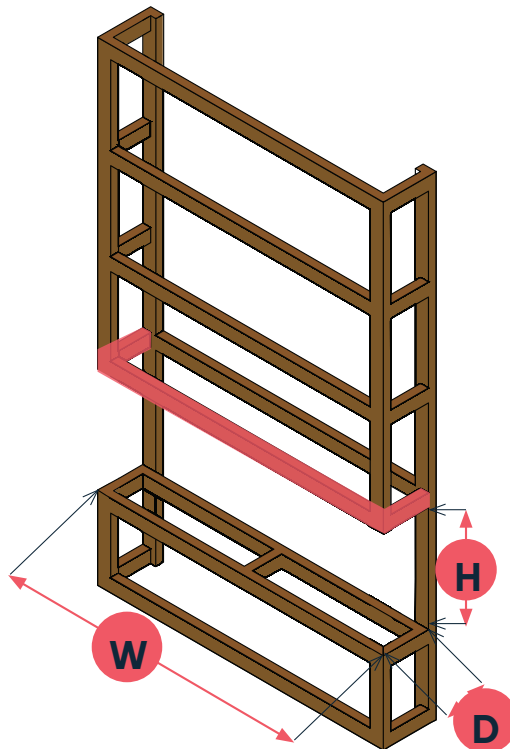
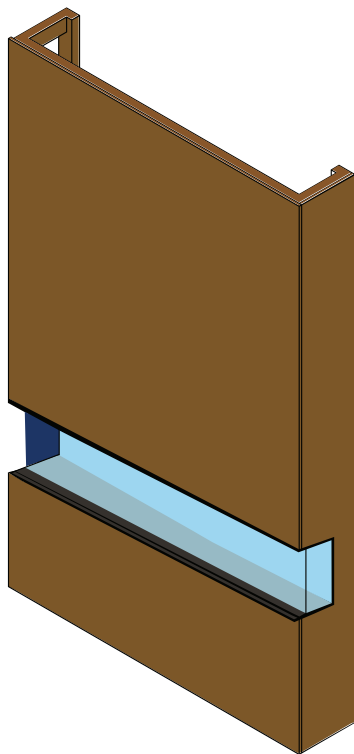
### CONSTRUCCIÓN DE FALSOS SENOS DE CHIMENEA

INSTALACIÓN A DOS CARAS (ESQUINA)



Dimensiones abiertas Ennolux 1500		
H 530mm	W 1496mm	D 225mm

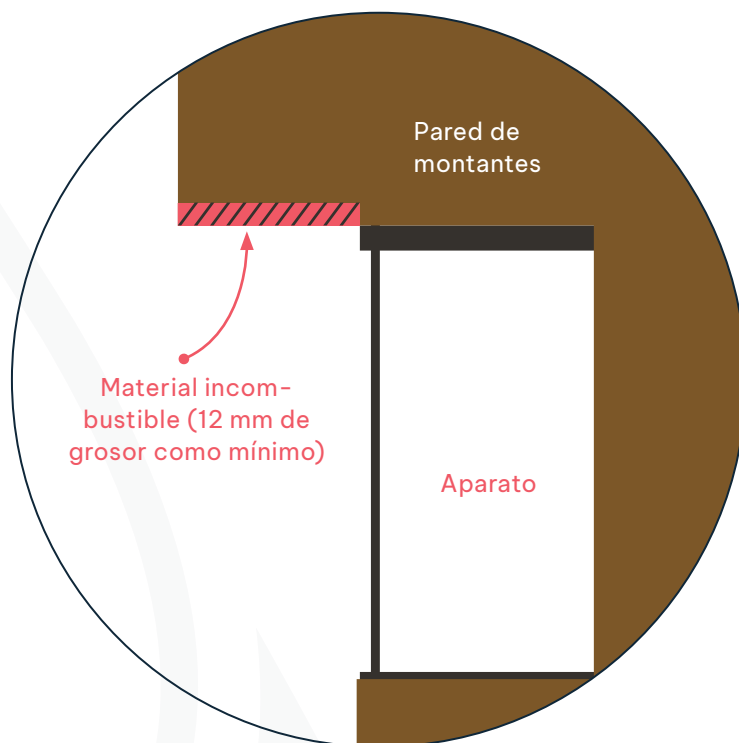
INSTALACIÓN POR TRES LADOS



Dimensiones abiertas Ennolux 1500		
H 530mm	W 1496mm	D 225mm

## 9.1 OPCIONES DE INSTALACIÓN - CONTINUACIÓN

### NON-COMBUSTIBLE OVERHANG SECCIÓN

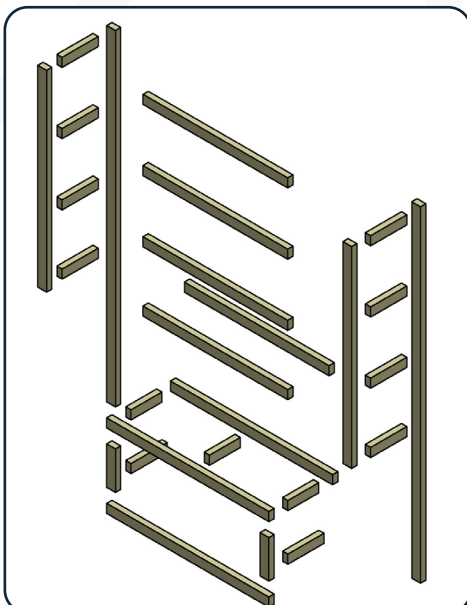


Si la pared de montantes situada inmediatamente encima del calefactor sobresale más allá de la parte frontal del aparato, la sección de la instalación que sobresalga deberá estar hecha de un material incombustible, como un tablero ignífugo de silicato cálcico.

## 9.2 INSTALACIÓN - CONSTRUCCIÓN DE PARED CON MONTANTES

### PASO UNO - PREPARAR LA ESTRUCTURA A LAS DIMENSIONES DESEADAS

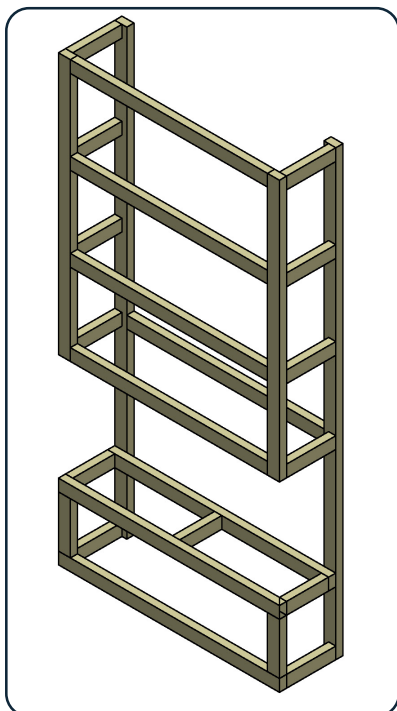
Consulte las secciones 9.1 (Páginas 9-10) para conocer las dimensiones



## 9.2 INSTALACIÓN - CONSTRUCCIÓN DE PARED CON MONTANTES

### PASO DOS - CONSTRUIR EL ARMAZÓN Y ENCASTRAR EL FUEGO

Asegúrese de que la estructura está fijada de forma segura a la pared utilizando el método de fijación adecuado y de que es capaz de soportar todo el peso del aparato. Consulte la Sección 9.1, Páginas 9-10, para más información.



### ADVERTENCIA

La pared donde se instale el aparato debe ser capaz de soportar a largo plazo la carga total del aparato.

También deben tomarse medidas para garantizar una resistencia suficiente para soportar la fuerza de los terremotos, las vibraciones y otras fuerzas externas. El cartón yeso por sí solo no se considera un material estructural. No se recomienda confiar únicamente en las fijaciones de los paneles de yeso para soportar el peso del aparato.



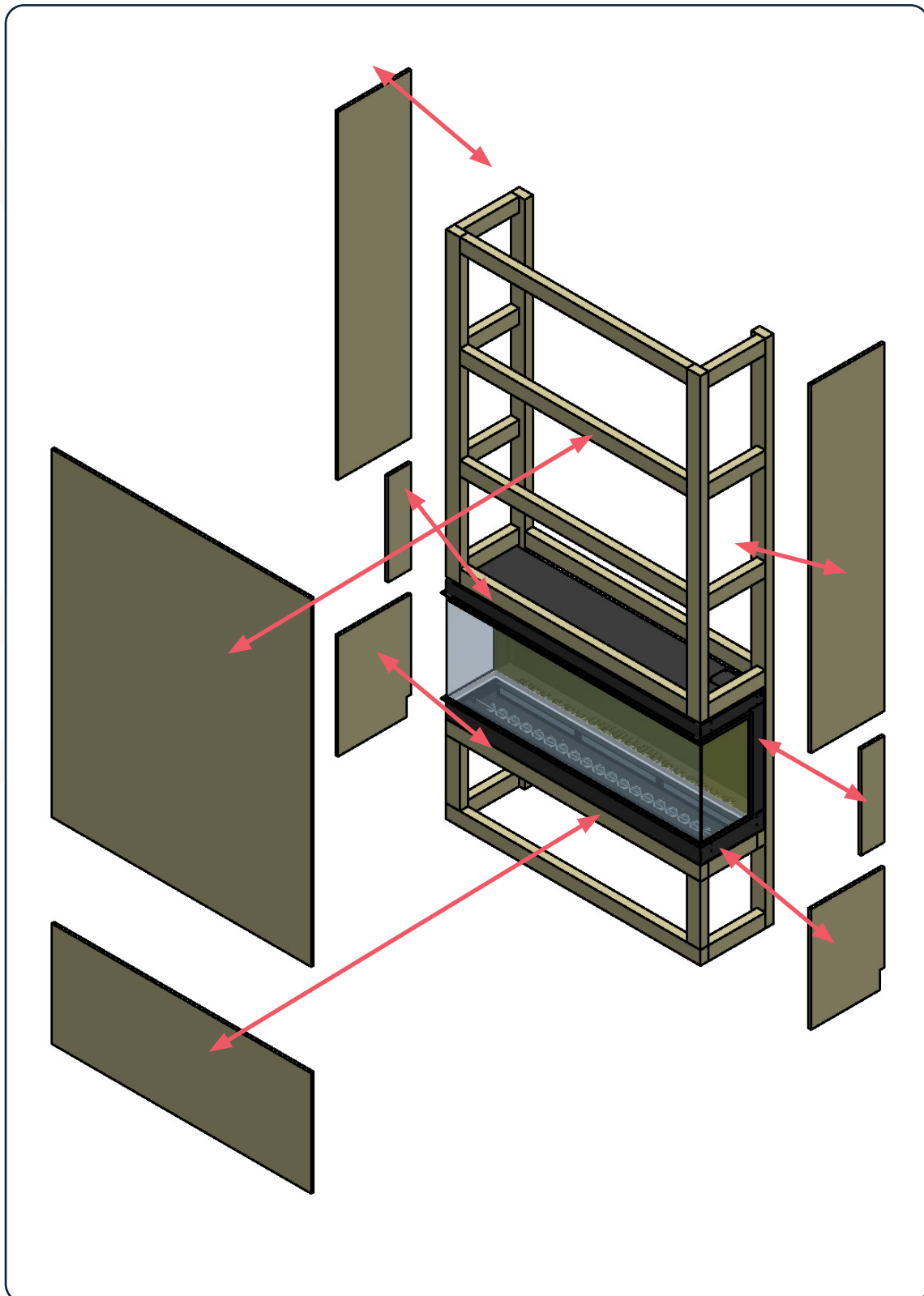
Compruebe regularmente la seguridad de las fijaciones a la pared, según proceda. Compruebe también la seguridad del cable de alimentación y de las conexiones. Si el cable de alimentación se daña, debe ser sustituido por un agente de servicio o una persona competente, como un electricista cualificado.

## 9.2 INSTALACIÓN - CONSTRUCCIÓN DE PARED CON MONTANTES

### PASO TRES - AÑADIR TABLAS DE ACABADO

**IMPORTANTE:** EL FUEGO DEBE ESTAR EN SU LUGAR ANTES DE ESTA ETAPA

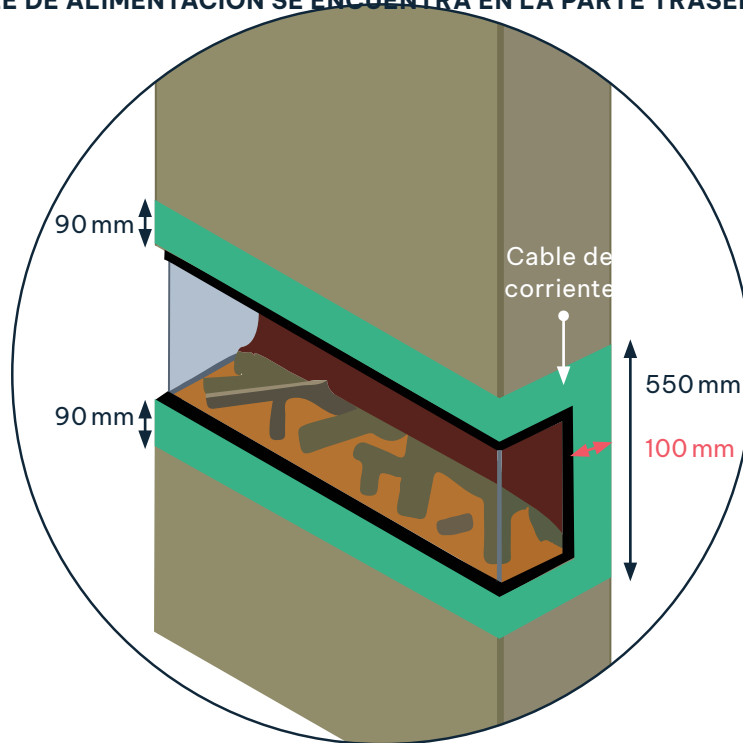
**Tenga en cuenta:** Antes de taladrar en las paredes, compruebe siempre que no haya cables ocultos, tuberías, etc. Asegúrese de que los Tornillos y Enchufes de pared suministrados son adecuados para soportar la unidad en su superficie. Consulte a una persona cualificada si no está seguro.



## 9.2 INSTALACIÓN - CONSTRUCCIÓN DE PARED CON MONTANTES

### NO TALADRAR A TRAVÉS DE LA SECCIÓN RESALTADA

**IMPORTANTE:** ¡NO TALADRE A TRAVÉS DEL APARATO CUANDO INSTALE EL REVESTIMIENTO EN SU POSICIÓN! ¡EL CABLE DE ALIMENTACIÓN SE ENCUENTRA EN LA PARTE TRASERA DERECHA DEL APARATO!

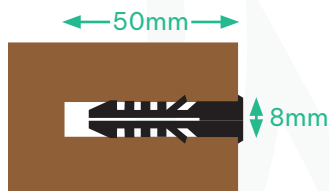


## 9.3 INSTALACIÓN - MONTAJE EN PARED

ANTES DE INSTALAR EL APARATO EN LA PARED, FIJE LAS MOLDURAS LATERALES A CADA LADO DEL APARATO TAL Y COMO SE DESCRIBE EN LA SECCIÓN 8.0 DE LA PÁGINA 6, PREPARACIÓN DEL APARATO.

LA INSTALACIÓN DEBE SER REALIZADA POR DOS ADULTOS PARA EVITAR LESIONES O DAÑOS. SI POR CUALQUIER MOTIVO SE CONSIDERA DEMASIADO PESADA, SOLICITE AYUDA.

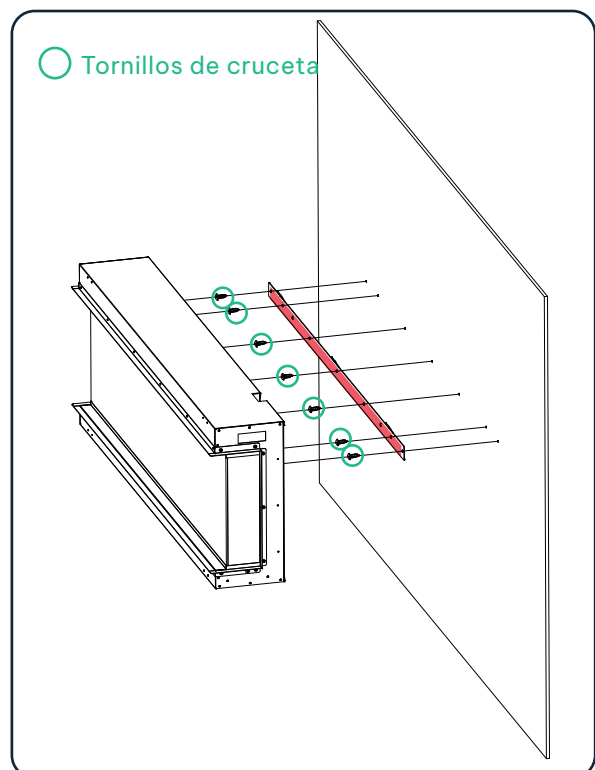
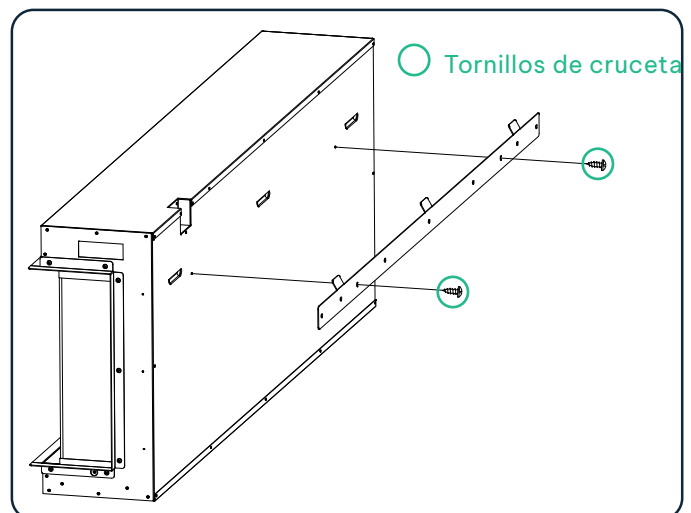
1. Con un destornillador de estrella, retire los tornillos que fijan el soporte de montaje mural a la parte trasera del aparato.
2. Busque el lugar óptimo para montar su aparato. Tenga en cuenta la posición adecuada en relación con su habitación, la colocación de los muebles y las ventanas.
3. Sostenga el soporte de montaje contra la pared para verificar la ubicación correcta y asegurarse de que el soporte de montaje esté nivelado. Utilice un lápiz para marcar los orificios de montaje en la pared en la ubicación de montaje deseada, utilizando el soporte de montaje como plantilla.
4. Taladre un agujero de 8 mm de ancho x 50 mm de profundidad en los puntos marcados.



**TENGA EN CUENTA:** ANTES DE TALADRAR EN LAS PAREDES, COMPRUEBE SIEMPRE QUE NO HAYA CABLES OCULTOS, TUBERÍAS, ETC.

**NOTA:** SI INSTALA EL SOPORTE DE MONTAJE EN UN MONTANTE DE PARED, NO ES NECESARIO TALADRAR LOS AGUJEROS EN LA MADERA NI UTILIZAR LOS ANCLAJES DE PARED DE PLÁSTICO. SE RECOMIENDA INSTALAR EL SOPORTE DE MONTAJE EN AL MENOS UN MONTANTE DE MADERA.

5. Golpee los anclajes de pared en los orificios pretaladrados con un martillo hasta que queden enrasados con la pared.
6. Fije el soporte de montaje a la pared utilizando los tornillos de fijación mural.
7. Instale el aparato en el soporte de montaje en la pared.



## 10.0 INSTALACIÓN DE LOS TRONCOS

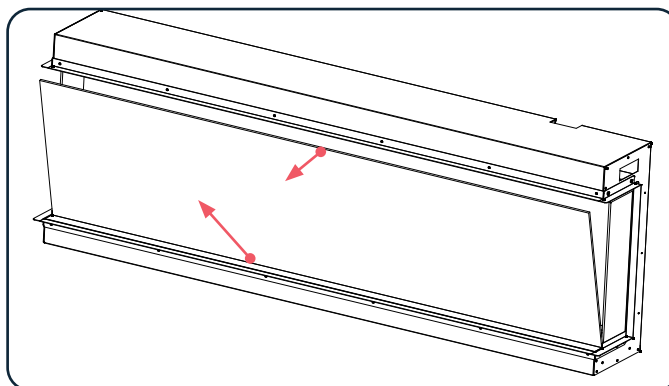
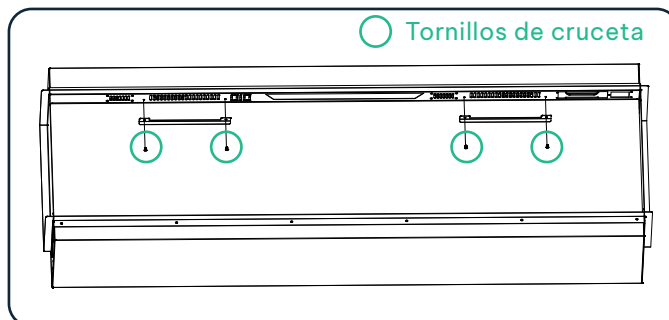
### DESMONTAJE DEL CRISTAL DELANTERO

**PRECAUCIÓN:** RECOMENDAMOS ENCARECIDAMENTE QUE SE UTILICEN DOS PERSONAS PARA RETIRAR EL CRISTAL, AMBAS CON GUANTES.

1. Para retirar el cristal frontal del aparato, utilice un destornillador de estrella para retirar los tornillos de los dos soportes de retención del cristal, que lo mantienen en su sitio.

ASEGÚRESE DE QUE EL CRISTAL ESTÁ SUJETO EN TODO MOMENTO

2. A continuación, levante suavemente la parte superior del vaso hacia usted, asegurándose de que tiene pleno apoyo sobre el vaso.
3. Levante el cristal y sáquelo del aparato y coloque el cristal sobre una superficie blanda y plana en el suelo.
4. Coloque la opción de lecho combustible que prefiera.
5. Para volver a instalar el cristal, siga las instrucciones en orden inverso.



# 11.0 FUNCIONAMIENTO DEL APARATO

## PANEL DE CONTROL

El Panel de control contiene los botones para hacer funcionar la chimenea eléctrica. Los botones del Panel de control están situados en la parte delantera, a la derecha del aparato. Las funciones del mando a distancia son las mismas que las del Panel de control.



## MANDO A DISTANCIA

El mando a distancia tiene un alcance efectivo de hasta 13 pies

**SUSTITUCIÓN DE LA PILA DEL MANDO A DISTANCIA**

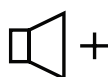
1. Deslice para abrir el portapilas situado en la parte inferior del mando a distancia.
2. Instale dos pilas CR2025 de 3 voltios en la bandeja para pilas del mando a distancia.
3. Vuelva a introducir con cuidado la bandeja para pilas cargada en la parte inferior del mando a distancia.

## 11.0 FUNCIONAMIENTO DEL APARATO - CONTINUACIÓN

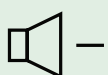
### MANDO A DISTANCIA - CONTINUACIÓN



**BOTÓN DE ENCENDIDO**  
Este botón encenderá y apagará el aparato.



**SUBIR VOLUMEN**  
Seis niveles diferentes.



**BAJAR VOLUMEN**  
Seis niveles diferentes.



**CALOR**  
Pulse el botón calefacción para cambiar entre los diferentes niveles de calefacción el nivel elegido se mostrará en el indicador de nivel de calefacción. Cuando la barra inferior está iluminada, el fuego está funcionando en el ajuste Bajo (750W), cuando ambas barras están iluminadas, el fuego está funcionando en el ajuste Alto (1500W). **NOTA:** Para evitar el sobrecalentamiento, el ventilador del calefactor expulsará aire frío durante 10 segundos después de apagar el calefactor.



**TEMPERATURA**  
Pulse el botón de ajuste de la temperatura para cambiar la temperatura deseada, que oscila entre OFF -16°C, -18°C, -20°C, -22°C, -24°C, -26°C, -28°C, -30°C. **NOTA:** Si la temperatura de la habitación es superior a la temperatura seleccionada en el fuego, el termostato impedirá que se encienda la estufa.



**TEMPORIZADOR**  
Pulse el botón temporizador para cambiar el temporizador entre; 60 minutos, 120 minutos, 180 minutos, 240 minutos, 300 minutos, 360 minutos, 420 minutos, 480 minutos, APAGADO.



**LUCES EMPOTRADAS**  
Pulse el botón de luces descendentes para cambiar el color de las luces descendentes de: 1-Naranja, 2-Rojo, 3-Amarillo, 4-Azul, 5-Verde, 6-Violeta, 7-Rosa, 8-Ciclos a través de los colores, 9-Desfases a través de los colores, 10-Desfases sólo rojo, 11-Desfases sólo verde, 12-Desfases sólo azul.



**COLORES DE LLAMA**  
Pulse el botón de color de llama para seleccionar cinco colores de llama diferentes: 1-Normal, 2-Rojo, 3-Amarillo, 4-Verde, 5-Azul.



**IMAGEN DE LA LLAMA**  
Pulse el botón de imagen de llama para seleccionar cuatro imágenes de llama diferentes y una escena de Acuario.



**AUMENTAR EL BRILLO**  
Pulse el botón de ajuste del brillo para seleccionar 6 niveles de brillo diferentes.



**DISMINUIR EL BRILLO**  
Este botón encenderá y apagará el aparato.



**LECHO DE COMBUSTIBLE BRASA DE LUZ**  
Inserte un único interruptor de luz de respiración rojo Naranja dentro de la madera simulada.

## 11.0 FUNCIONAMIENTO DEL APARATO - CONTINUACIÓN



ADVERTENCIA SOBRE LAS BATERÍAS: MANTENER FUERA DEL ALCANCE DE LOS NIÑOS



ADVERTENCIA SOBRE LA BATERÍA: EL PRODUCTO CONTIENE UN BOTÓN / PILA DE BOTÓN



ADVERTENCIA SOBRE LAS BATERÍAS: MANTENER FUERA DEL ALCANCE DE LOS NIÑOS. GUARDE LAS PILAS DE FORMA SEGURA

### MANDO A DISTANCIA - CONTINUACIÓN

- Deshágase de las pilas usadas de forma inmediata y segura. Si cree que las pilas pueden haber sido ingeridas o introducidas en cualquier parte del cuerpo, solicite atención médica inmediata.
- Si el compartimento de las pilas no cierra bien, deje de utilizar el producto y manténgalo alejado de los niños.
- Esté alerta, no hay síntomas evidentes si un niño se ha tragado una pila botón o moneda. Si su hijo parece encontrarse mal y no hay síntomas evidentes, compruebe que no le faltan pilas de ningún artículo que haya tenido cerca. Si sospecha que se han tragado una pila botón o moneda, busque atención médica. Del mismo modo, si vomitan sangre fresca de color rojo brillante busque inmediatamente ayuda médica.
- Permanezca siempre alerta con las pilas de botón o de moneda descargadas o de repuesto en el hogar y en los productos que las contengan.

---

## 12.0 SISTEMA DE DESCONEXIÓN DE SEGURIDAD

Este producto tiene un dispositivo de protección contra el sobrecalentamiento no autorreajutable (corte térmico) que se activará si las entradas o salidas de aire están obstruidas. Por razones de seguridad, el fuego NO se encenderá de nuevo automáticamente, por lo que deberá llevarse a cabo el siguiente procedimiento antes de ponerlo en funcionamiento.

**NOTA:** EL EFECTO VISUAL SEGUIRÁ FUNCIONANDO SI SE ACTIVA LA DESCONEXIÓN, SÓLO SE IMPIDE EL FUNCIONAMIENTO DEL AEROTERMO. APAGUE EL APARATO EN LA TOMA DE CORRIENTE O EN EL ENCHUFE. DEJE EL APARATO APAGADO DURANTE UN PERIODO NO INFERIOR A 10 MINUTOS, ASEGURÁNDOSE DE QUE SE HAN RETIRADO TODAS LAS OBSTRUCCIONES. ENCIENDA EL APARATO EN LA PARED. ASEGÚRESE DE QUE EL APARATO ESTÁ ENCENDIDO EN LOS INTERRUPTORES DE CONTROL. SI EL FUEGO NO FUNCIONA CORRECTAMENTE, REPITA EL PROCEDIMIENTO ANTERIOR. SI SE INTENTA ENCENDER EL APARATO ANTES DE QUE SE HAYA RESTABLECIDO LA DESCONEXIÓN DE SEGURIDAD, ES POSIBLE QUE EL APARATO SE DESCONECTE DURANTE UN PERIODO DE TIEMPO ADICIONAL. SI SE HA SEGUIDO LA SECUENCIA CORRECTAMENTE Y EL APARATO SIGUE SIN FUNCIONAR, COMPRUEBE EL FUSIBLE DE LA TOMA DE CORRIENTE. SI ÉSTA NO ES LA CAUSA, LLAME A UN ELECTRICISTA O A UN TÉCNICO DE MANTENIMIENTO.

## 13.0 LIMPIEZA Y MANTENIMIENTO

**PRECAUCIÓN:** ¡DESCONECTE SIEMPRE EL APARATO DE LA TOMA DE LA RED ANTES DE REALIZAR CUALQUIER TIPO DE LIMPIEZA O MANTENIMIENTO!

Para la limpieza general utilice un plumero suave y limpio - nunca utilice productos químicos agresivos o limpiadores abrasivos. Los paneles de cristal deben limpiarse cuidadosamente con un paño suave.

En caso de duda, consulte a un electricista cualificado. Consulte la Sección 3.0 Datos del aparato para conocer las especificaciones de los fusibles. A excepción de los fusibles, utilice únicamente piezas de repuesto originales del fabricante que podrá obtener de su proveedor.

## 14.0 SERVICIO

**NOTA: NO HAY PIEZAS INTERNAS REPARABLES POR EL USUARIO.**

Compruebe regularmente la seguridad de las fijaciones a la pared, según proceda. Compruebe también la seguridad del cable de alimentación y de las conexiones. Si el cable de alimentación se daña, debe ser sustituido por un agente de servicio o una persona competente, como un electricista cualificado.

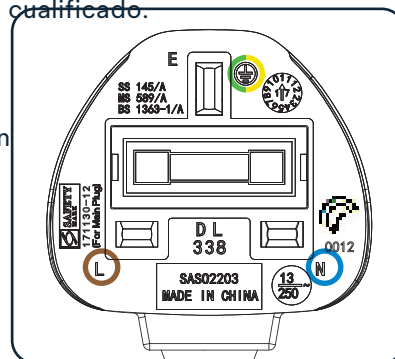
Este aparato se suministra con un enchufe de 3 clavijas BS 1363 provisto de un fusible de 13 Amp. Si fuera necesario sustituir el fusible, deberá hacerlo por uno de 13 amperios y homologado según la norma BS 1362. En el caso de que el enchufe de red sea retirado / sustituido por cualquier motivo.

**IMPORTANTE: LOS HILOS DEL CABLE DE ALIMENTACIÓN ESTÁN COLOREADOS DE ACUERDO CON EL SIGUIENTE CÓDIGO:**

Azul = Neutro

Marrón = Corriente

Verde / Amarillo = Tierra



Dado que los colores de los hilos del cable de alimentación de este aparato pueden no coincidir con las marcas de color que identifican los terminales de su enchufe, proceda como se indica a continuación.

El cable azul debe conectarse al terminal marcado con una N o de color negro. El cable marrón debe conectarse al terminal marcado con una L o de color marrón. El cable verde/amarillo debe conectarse al terminal de tierra marcado con una E o con el Símbolo de tierra.

**ADVERTENCIA: NO CONECTE NUNCA CABLES VIVOS O NEUTROS AL TERMINAL DE TIERRA DEL ENCHUFE.**

**NOTA: SI SE INSTALA UN ENCHUFE MOLDEADO Y HAY QUE QUITARLO, TENGA MUCHO CUIDADO AL DESHACERSE DEL ENCHUFE Y DEL CABLE CORTADO, DEBE DESTRUIRSE PARA EVITAR QUE SE ENGANCHE EN UN ENCHUFE.**

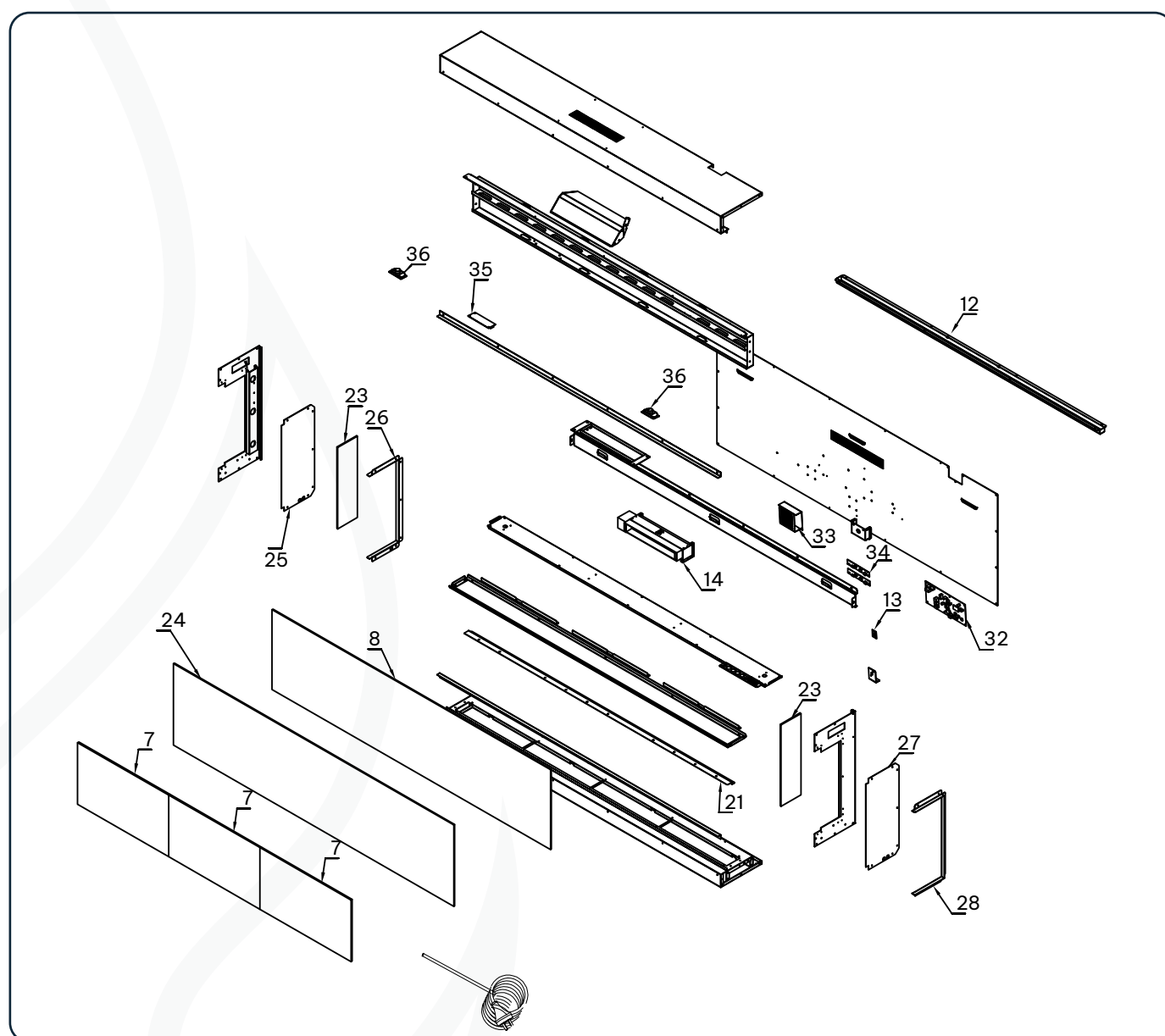
Consulte la Sección 3.0, Datos del aparato para conocer las especificaciones de los fusibles. Excluyendo los fusibles, utilice únicamente piezas de repuesto originales del fabricante disponibles en su proveedor.

## 15.0 GUÍA DE SOLUCIÓN DE PROBLEMAS

Mi chimenea eléctrica...	Solución
<b>No se enciende</b>	Asegúrese de que el interruptor de red está encendido Cambie el fusible del enchufe.
<b>No emite calor</b>	El fuego está equipado con un termostato de ahorro de energía. Si la temperatura de la habitación es superior a la temperatura seleccionada en el fuego, el termostato evitará que se encienda el calefactor. Por ejemplo, si la temperatura ambiente es de 22°C o superior y el calefactor del fuego está ajustado a 22°C, entonces el calefactor no será necesario hasta que la temperatura ambiente descienda por debajo de 22°C. Si este es el caso, seleccione un ajuste de temperatura superior a la temperatura de la habitación y el calefactor comenzará a funcionar. Es posible que se haya accionado la desconexión de seguridad. Apague el aparato, déjelo durante 10 minutos y vuelva a encenderlo.
<b>Se apaga tras un periodo de tiempo</b>	Compruebe que la temperatura no está ajustada en los valores más bajos. Si la habitación está lo suficientemente caliente, el termostato detendrá el fuego encendiendo la calefacción. Compruebe que la entrada/salida de aire está bloqueada. Compruebe que el sensor de detección de ventanas no se ha activado.
<b>El mando a distancia no funciona</b>	Compruebe o cambie las pilas.

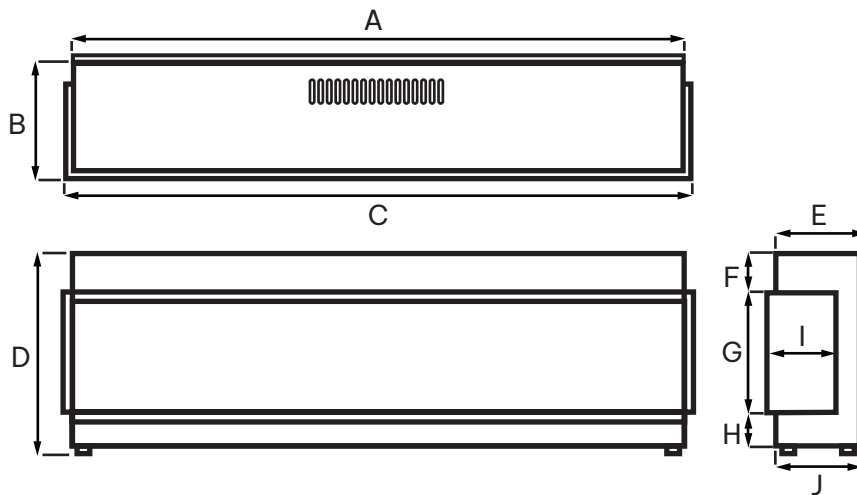
## 16.0 PIEZAS DE RECAMBIO DEL ENNOLUX

Artículo Number	Descripción de la pieza	Números de pieza	Artículo Number	Descripción de la pieza	Números de pieza
7	Pantalla de 21,5 pulgadas	F960544	25	Placa ciega	F960552
8	Cristal trasero	F960545	26	Molduras terminales	F960553
12	Iluminación LED	F960546	27	Placa ciega	F960554
13	Receptor remoto	F960547	28	Molduras terminales	F960555
14	Ventilador y calefactor	F960548	32	Placa ciega	F960556
21	Lecho de combustible LED	F960549	33	Fuente de alimentación	F960557
23	Panel de cristal final	F960550	34	LED en modo de espera	F960558
24	Panel de cristal frontal	F960551	35	Button Circuit Board	F960559
			36	Speaker	F960560



## 17.0 DIMENSIONES DEL ENNOLUX LCD 1500

A ..... 1494.0 mm  
B ..... 243.8 mm  
C ..... 1525.0 mm  
D ..... 530.0 mm  
E ..... 229.0 mm  
F ..... 80.0 mm  
G ..... 382.4 mm  
H ..... 60.0 mm  
I ..... 157.2 mm  
J ..... 219.5 mm



---

## 18.0 GARANTÍA - TYC

### **NO ES NECESARIO INSCRIBIRSE.**

---

Los electrodomésticos adquiridos antes del 1 de febrero de 2009, y los marcados específicamente como «1 año de garantía» en este sitio web, están garantizados durante un año a partir de la fecha de compra, siempre que se cumplan los tres términos y condiciones siguientes:

- Para cualquier reclamación que deba efectuarse en el plazo de 1 año a partir de la fecha de compra, deberá facilitarnos y suministrararnos el comprobante de compra original.
- Su chimenea de gas debe haber sido puesta en marcha por un instalador registrado por Gas Safe, prueba de la cual debe aportar junto con el número de registro.
- Todos los aparatos deben haber sido instalados y utilizados de acuerdo con las instrucciones del fabricante.

### **TÉRMINOS Y CONDICIONES DE LOS 3 AÑOS DE GARANTÍA.**

---

Le informamos de que los 3 años de garantía sólo cubren los productos adquiridos a partir del 1 de febrero de 2009.

Los 3 años de garantía sólo son aplicables a las compras realizadas a través de un almacenista/minorista autorizado. Consulte nuestra página web para obtener una lista de los almacenistas autorizados. Cualquier compra realizada a través de un distribuidor no autorizado tendrá derecho a la garantía legal de 1 año..

Para todos los fuegos de gas adquiridos, los 3 años de garantía comienzan a partir de la fecha de compra, siempre que se respeten las cuatro condiciones siguientes:

- Para cualquier reclamación que deba efectuarse dentro de los tres años siguientes a la fecha de compra, se le pedirá que presente y nos facilite su prueba de compra original..
- Su chimenea de gas debe haber sido puesta en marcha por un instalador registrado por Gas Safe, prueba de la cual debe aportar junto con el número de registro.
- Su aparato debe haber sido revisado anualmente por un instalador registrado por Gas Safe, del que deberá aportar una prueba, como el recibo.
- La(s) compra(s) debe(n) realizarse a través de un distribuidor/minorista autorizado.

Por favor, tenga en cuenta que todos los Artículos consumibles como cualquier cerámica incluyendo; carbones, guijarros, la matriz, tiras frontales, mejillas laterales, paneles traseros y paneles traseros cónicos no están cubiertos por los 3 años de garantía.

- Durante el periodo de garantía, cualquier producto o componente que se demuestre que es defectuoso o defectuosa en su fabricación, será reparado o sustituido libre de gastos de material y mano de obra, siempre que hayamos autorizado o realizado la reparación o sustitución..
- No aceptaremos ni reembolsaremos los costes de ningún tercero que realice cualquier trabajo en el producto o ajuste piezas, a menos que hayamos aprobado dicho trabajo con antelación a su realización.
- El periodo de garantía no se ampliará aunque reparemos o sustituyamos cualquier producto o pieza.
- Para todos los fuegos eléctricos adquiridos, los 3 años de garantía comienzan a partir de la fecha de compra, siempre que pueda aportar la prueba de compra. Esto no cubre los artículos consumibles tales como guijarros, carbones o bombillas. La(s) compra(s) debe(n) realizarse a través de un distribuidor autorizado

---

## 18.0 GARANTÍA - TYC - CONTINUACIÓN

### PRESENTAR UNA RECLAMACIÓN

---

Presentar una reclamación es fácil. Si desea presentar una reclamación en virtud de nuestra garantía y se han cumplido todos los términos y condiciones de su producto, envíe la siguiente información a la atención del Departamento de Servicio 3G a la dirección indicada a continuación. Alternativamente, puede enviar un correo electrónico o un fax.

Focal Point Fires Limited, 3G Service Department, Avon Trading Park, Christchurch, Dorset, BH23 2BT.

Email: [3g@focalpointfires.co.uk](mailto:3g@focalpointfires.co.uk); Fax: 01202 588639. Detalles necesarios:

- Nombre, dirección completa, incluido el código postal, y número de teléfono de contacto.
- Una copia de su justificante de compra, por ejemplo, el recibo o el extracto bancario.
- Número de registro de Gas Safe del instalador original (sólo fuegos de gas).
- Recibo de mantenimiento anual cada 12 meses (sólo fuegos de gas).

Tenga en cuenta que esto no afecta a sus derechos legales.

**UK:** Focal Point Fires Limited, Unid 10 Avon Trading Park, Christchurch, Dorset, BH23 2BT, Reino Unido

**EU:** RBK House, Irishtown, Athlone, Co. Westmeath, N37 XP52, Irlanda

t: +44 (0) 1202 499330

f: +44 (0) 1202 499326

w: [focalpointfires.co.uk](http://focalpointfires.co.uk)

e: [sales@focalpointfires.co.uk](mailto:sales@focalpointfires.co.uk)



Este producto cumple los requisitos de conformidad de los Reglamentos o Directivas Europeas aplicables.

ESTE PRODUCTO CUMPLE LOS REQUISITOS DE CONFORMIDAD DE LA NORMATIVA BRITÁNICA APLICABLE. LOS RESIDUOS DE PRODUCTOS ELÉCTRICOS NO DEBEN DESECHARSE CON LA BASURA DOMÉSTICA.

POR FAVOR, RECICLE DONDE EXISTAN INSTALACIONES. CONSULTE A LAS AUTORIDADES LOCALES O A SU DISTRIBUIDOR PARA OBTENER CONSEJOS SOBRE EL RECICLAJE.

DADO QUE NUESTRA POLÍTICA ES DE MEJORA Y DESARROLLO CONTINUOS, ESPERAMOS QUE COMPRENDA QUE NOS RESERVAMOS EL DERECHO A MODIFICAR DETALLES Y/O ESPECIFICACIONES SIN PREVIO AVISO.

# FOCALPOINT



Este producto cumple los requisitos de conformidad de la normativa británica aplicable



Este producto cumple los requisitos de conformidad de los Reglamentos o Directivas Europeas aplicables.



Este producto cumple los requisitos de conformidad de los Reglamentos o Directivas Europeas aplicables.

Focal Point Fires Limited, Unid 10 Avon Trading Park, Christchurch, Dorset BH23 2BT, Reino Unido

RBK House, Irishtown, Athlone, Co. Westmeath, N37 XP52, Irlanda

Revisión A-08/24  
F861657