

NOTICE TECHNIQUE Kit Rambarde

ESCA-VARIO



Outils nécessaires :

- clé plate de 10
- Clé Allen de 2.5,3 ,4 et 5

Ne pas utiliser de clés dynamométriques.

ATTENTION : Les éléments de fixation au sol et au mur ne sont pas fournis, ils doivent être choisis en fonction de la nature de votre sol et de votre mur (prendre des précautions particulières en cas de sol chauffant).

NOTA :

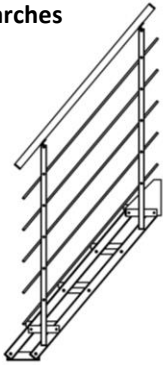
Il est important de lire la notice en entier une première fois avant de commencer le montage.

« Tous nos emballages sont recyclables, consignes de tri à l'extérieur du colis »

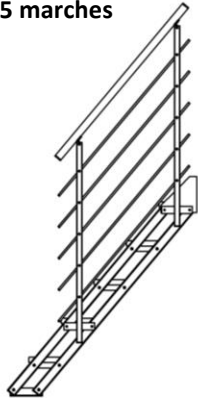


Implantation rambarde suivant recoupe

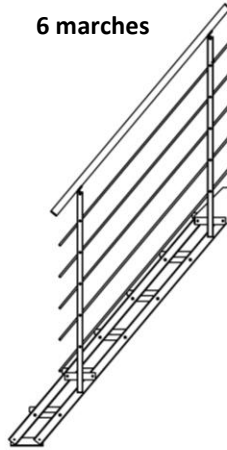
4 marches



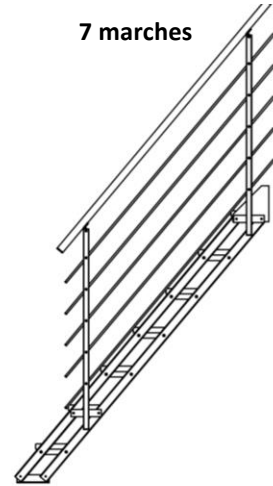
5 marches



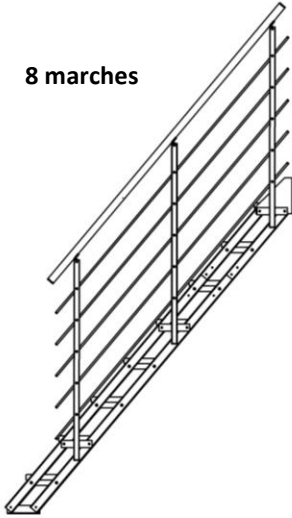
6 marches



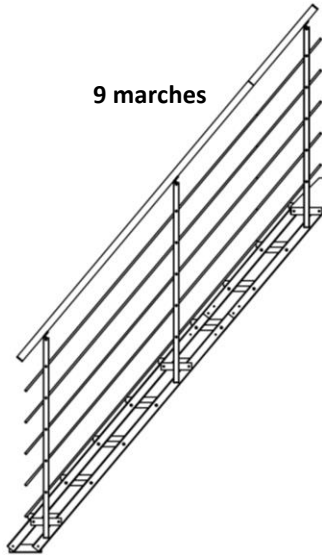
7 marches



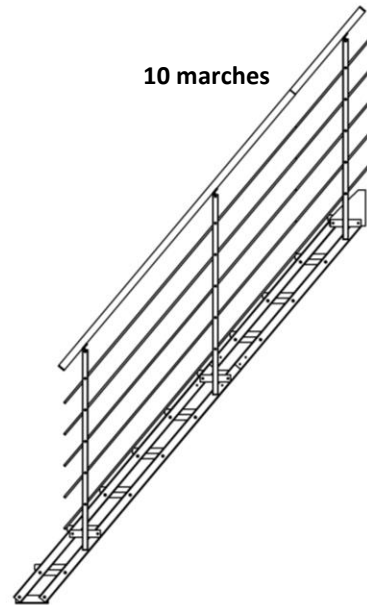
8 marches



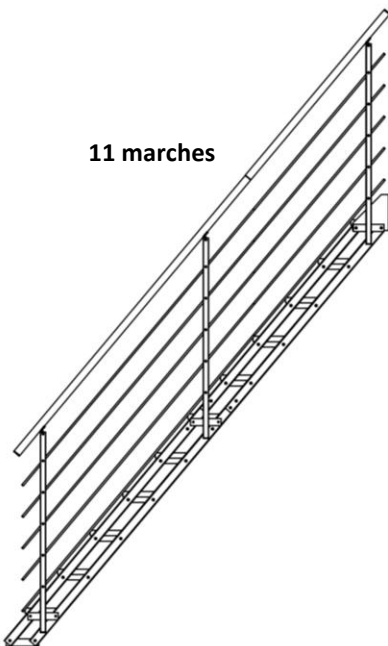
9 marches



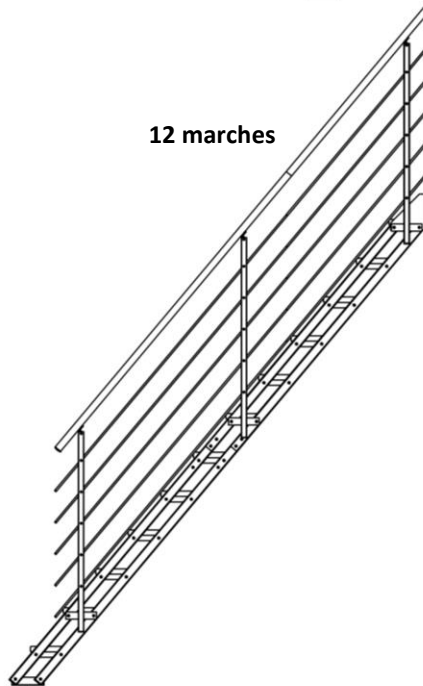
10 marches



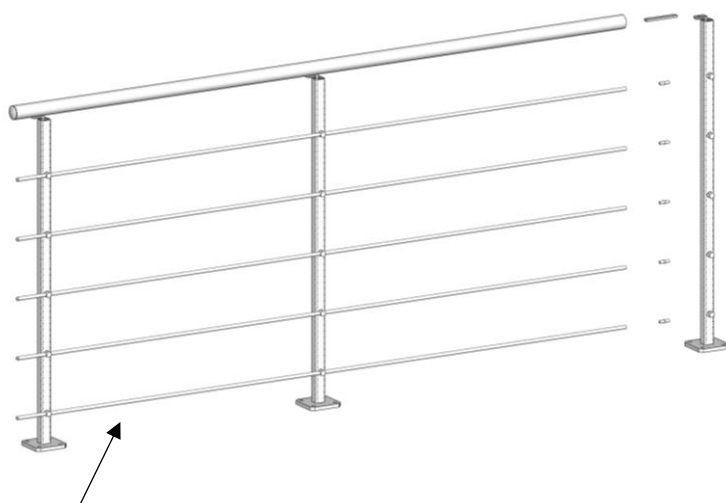
11 marches



12 marches

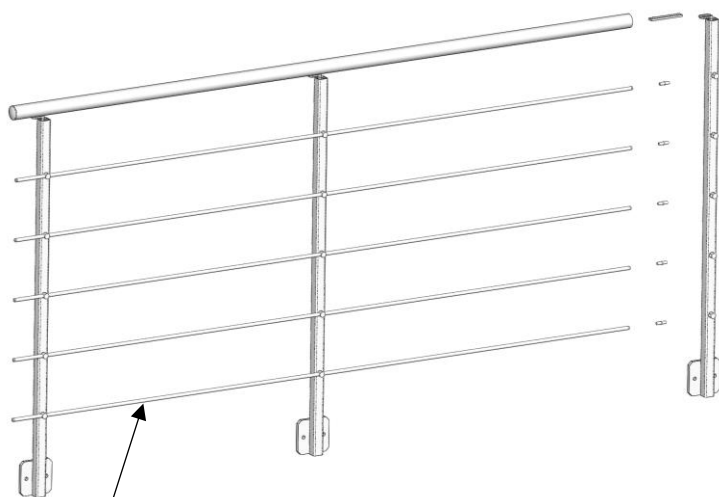


Retrouvez également dans la gamme ESCAPI le kit rambarde pour votre escalier.
 Pour une continuité sur mezzanine, pensez au kit garde-corps 2m de la gamme BALSTEEL et ses accessoires.



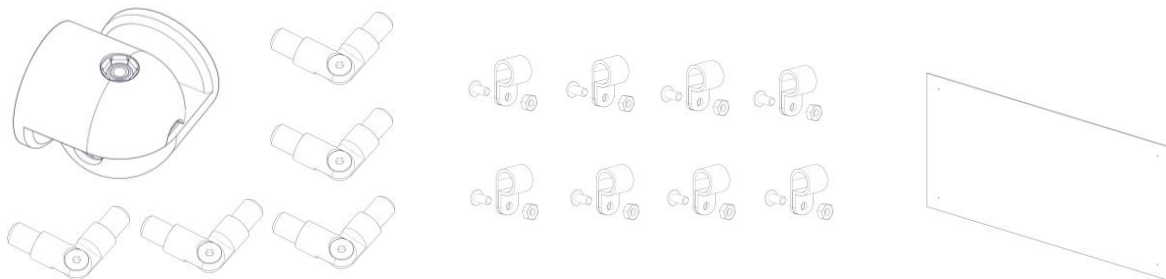
659600	POTEAU BALSTEEL A PLAT GRIS
411602	POTEAU BALSTEEL A PLAT NOIR MAT
659601	POTEAU BALSTEEL A PLAT NOIR SABLE

659710	KIT GC 2M BALSTEEL A PLAT GRIS pour continuité rambarde GRIS
659712	KIT GC 2M BALSTEEL A PLAT NOIR MAT pour continuité rambarde NOIR MAT
659714	KIT GC 2M BALSTEEL A PLAT NOIR SABLE pour continuité rambarde NOIR SABLE



659610	POTEAU LATERAL GRIS
411612	POTEAU LATERAL NOIR
659611	POTEAU LATERAL NOIR SABLE

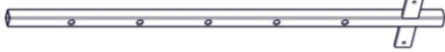


659711	KIT GC 2M BALSTEEL LATERAL GRIS pour continuité rambarde GRIS
659713	KIT GC 2M BALSTEEL LATERAL NOIR MAT pour continuité rambarde NOIR MAT
659715	KIT GC 2M BALSTEEL LATERAL NOIR SABLE pour continuité rambarde NOIR SABLE



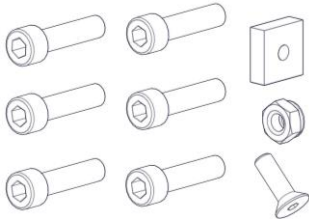
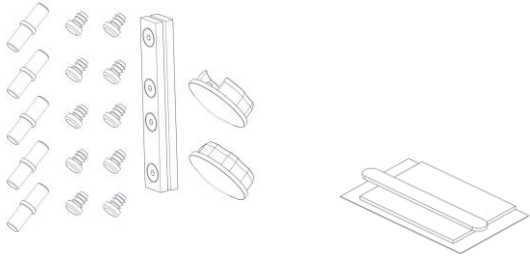
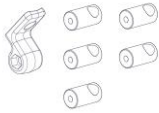
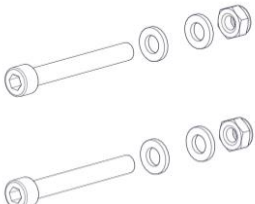


659656	KIT ANGLE GC BALSTEEL GRIS - 1 articulation main courante + 5 articulations tubes
659652	KIT ANGLE GC BALSTEEL NOIR MAT - 1 articulation main courante + 5 articulations tubes
659654	KIT ANGLE GC BALSTEEL NOIR SABLE - 1 articulation main courante + 5 articulations tubes
659670	8 FIXATIONS POUR PLAQUE DE PROTECTION
659660	PLAQUE DE PROTECTION PMMA 3MM

COMPOSANTS POUR KIT RAMBARDE

Avant de procéder aux différentes phases de montage, contrôler que tous les composants soient présents en se référant à la liste et vérifier qu'aucun élément ne soit endommagé.

Composants	Quantité	Représentation
Poteaux BALSTEEL	3	
Main courante Ø40 Lg2m	2	
Tubes Ø10 Lg 2m	10	

* Pour les versions ACIER GALVA et MC BOIS se référer aux annexes page 11 et 12.

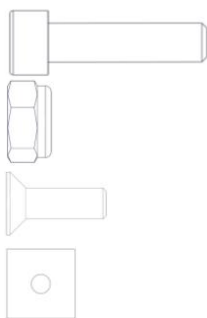
Visserie		
Composants	Quantité	Représentation
<p><u>SRB21 ou SRB20 ou *</u> Sachet vis bride + tête (6 vis CHC M6x25 + 1 écrous frein M6 + 1 vis FHC M5x16 + 1 écrous carré M5 15x15x5)</p>	3	
<p><u>SRB35 *</u> Sachet bouchons + liaisons (SRTUBE9 : 10 bouchons tube + SB14114XA : 1 liaison MC + SRB27 : 5 Liaisons tube Ø10 + colle + 2 embouts MC)</p>	1	
<p><u>SRB23 ou SRB2 ou SRB10 :</u> Sachet brides (5 brides + 1 tête de poteaux)</p>	3	
<p><u>SRB24 ou SRB3 :</u> Sachet vis poteau bas (2 vis CHC M6x50 + 4 rondelles Ø6 + 2 écrous frein M6)</p>	2	
<p><u>SRB25 ou SRB4 :</u> Sachet vis poteau haut (2 vis CHC M6x55 + 2 rondelles Ø6 + 2 écrous freins)</p>	1	
<p><u>SRB28N ou SRB28G :</u> Sachet bouchons (3 bouchons 30x30)</p>	1	

* Pour les versions ACIER GALVA et MC BOIS se référer aux annexes page 11 et 12.

1/ Préparer les poteaux (X3)

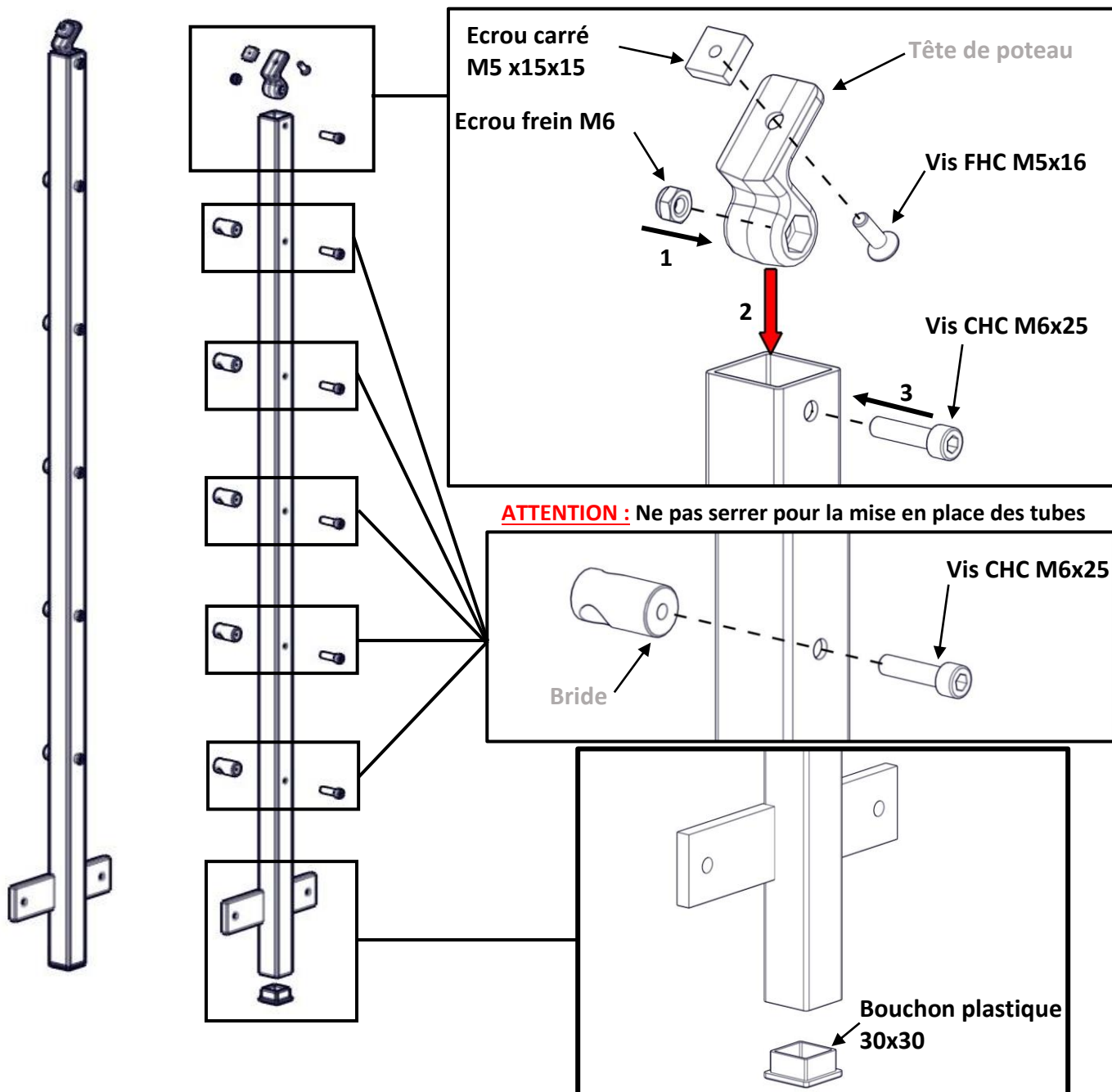
Visserie nécessaire : SRB21 ou SRB20 ou *

- 18vis CHC M6x25
- 3 écrous frein M6
- 3 vis FHC M5x16
- 3 écrou carré M5 15x15



Outils :

- Clé Allen de 5



ATTENTION : Ne pas serrer pour la mise en place des tubes

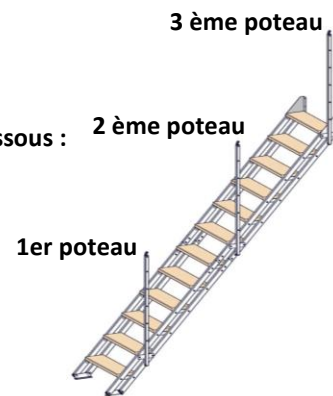
* Pour les versions ACIER GALVA et MC BOIS se référer aux annexes page 11 et 12.

2/ Fixer les poteaux sur l'escalier

(Voir implantation de la rambarde page3)

Ex : Dans le cas d'un escalier standard 12 marches, positionner les poteaux comme indiqué ci-dessous :

- Le premier poteau se trouve sur la deuxième marche
- Le second poteau se trouve sur la septième marche
- Le troisième poteau se trouve sur la douzième marche





Afin de mettre les poteaux il faut enlever les vis présentes sur l'escalier et les remplacer par celles fournis dans le kit rambarde.

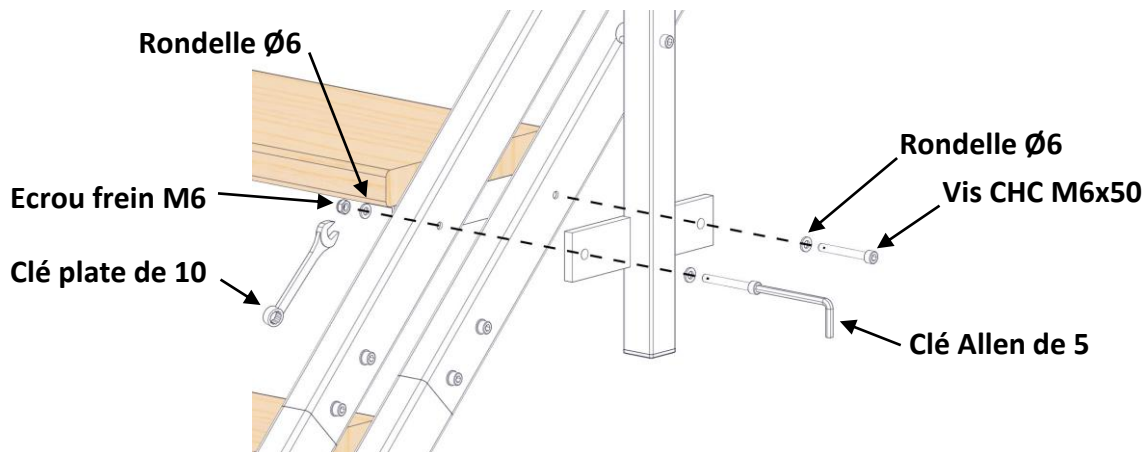
1-1 1^{er} et 2^{ème} Poteau

Visserie nécessaire : SRB24 ou SRB3

- 2 vis CHC M6x50 
- 2 écrous frein M6 
- 4 rondelles Ø6 

Outils :

- Clé Allen de 5 
- Clé plate de 10 


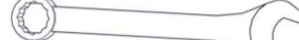


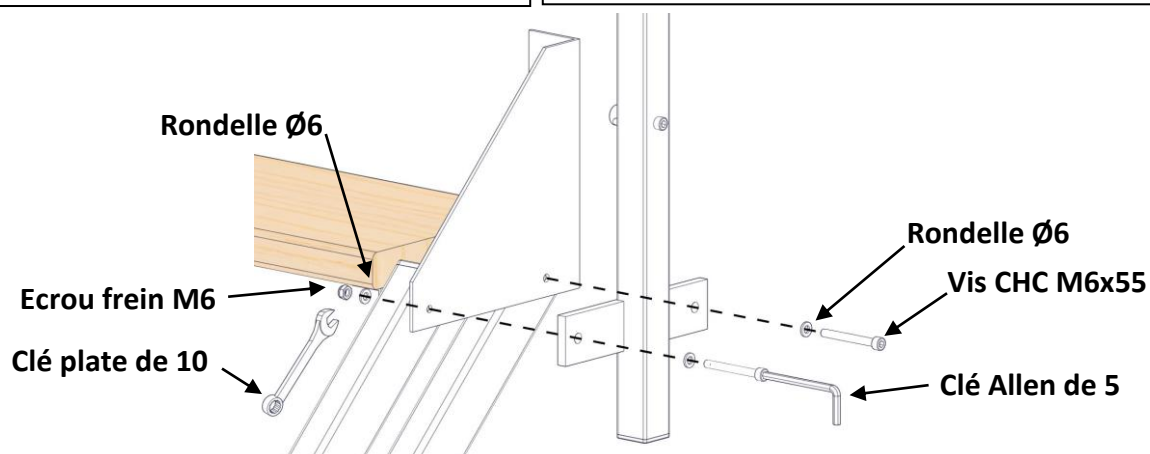
1-2 3^{ème} Poteau

Visserie nécessaire : SRB25 ou SRB4

- 2 vis CHC M6x55 
- 2 écrous frein M6 
- 4 rondelles Ø6 

Outils :

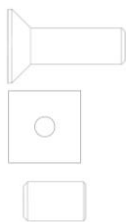
- Clé Allen de 5 
- Clé plate de 10 



3/ Fixer la Main courante sur les têtes de poteaux

Visserie nécessaire : SRB21 ou SRB20

- 1 vis FHC M5x16
- 1 écrou carré M5 15x15
- 4 vis HC M5x8



Outils :

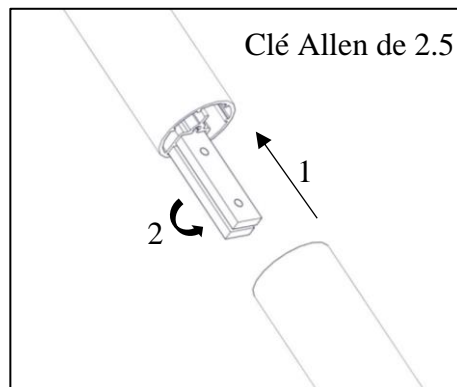
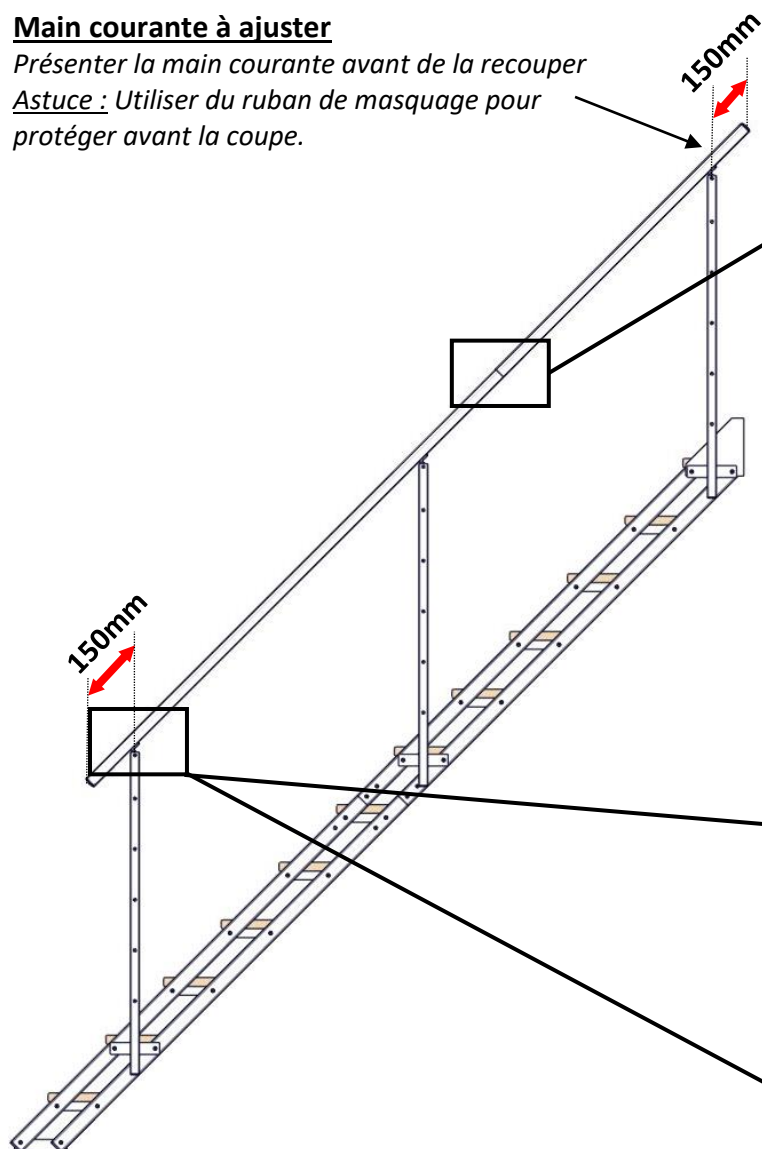
- Clé Allen de 2.5 et 3



Main courante à ajuster

Présenter la main courante avant de la recouper

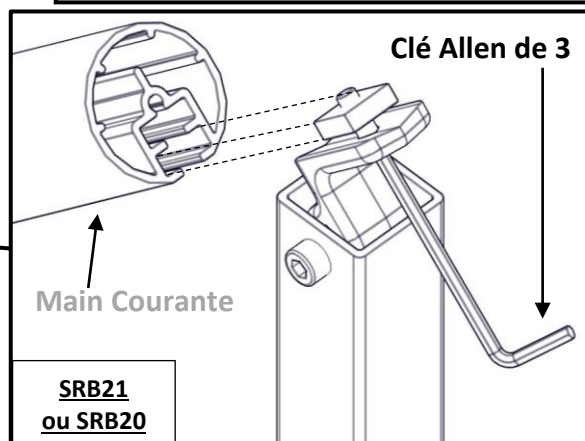
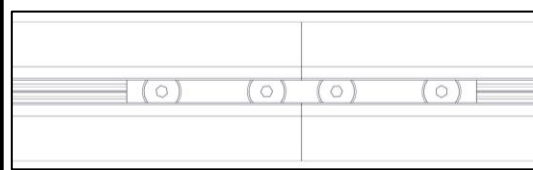
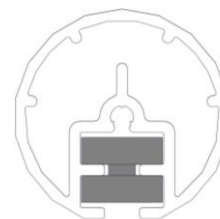
Astuce : Utiliser du ruban de masquage pour protéger avant la coupe.



Clé Allen de 2.5

1
2

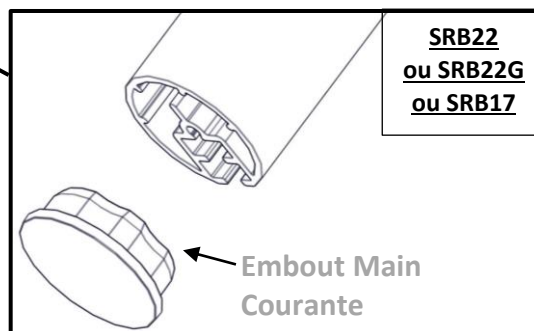
SRB35



Clé Allen de 3

Main Courante

SRB21
ou SRB20



SRB22
ou SRB22G
ou SRB17

Embout Main
Courante

ATTENTION : Pour les versions ACIER GALVA et MC BOIS se référer aux annexes page 9 et 10.

4/ Mettre en place les tubes

Pour l'insertion des liaisons, l'utilisation d'un maillet peut être nécessaire. Les tolérances de fabrication des tubes aciers impliquent un montage qui peut parfois être serrant ; ceci n'est pas un défaut de fabrication.

Outils :

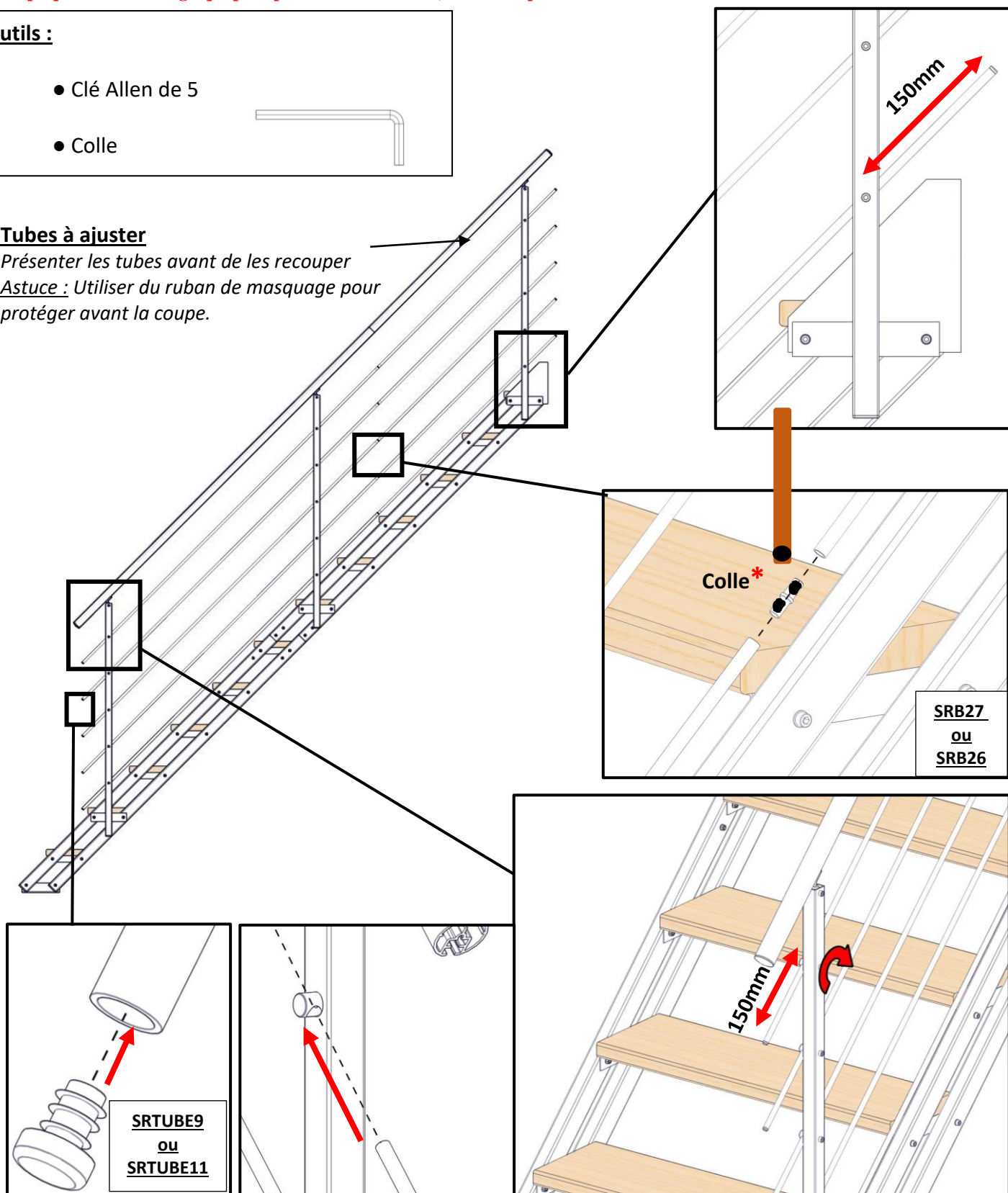
- Clé Allen de 5
- Colle



Tubes à ajuster

Présenter les tubes avant de les recouper

Astuce : Utiliser du ruban de masquage pour protéger avant la coupe.




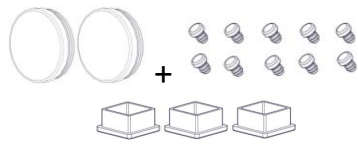
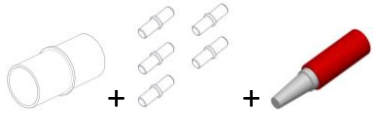
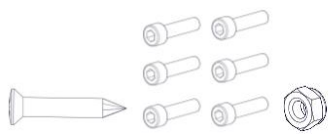
* Mélanger puis appliquer la colle bi-composant grâce à la spatule prévue, maintenir la liaison à l'aide d'une pince lors de l'insertion de la lisse suivante.

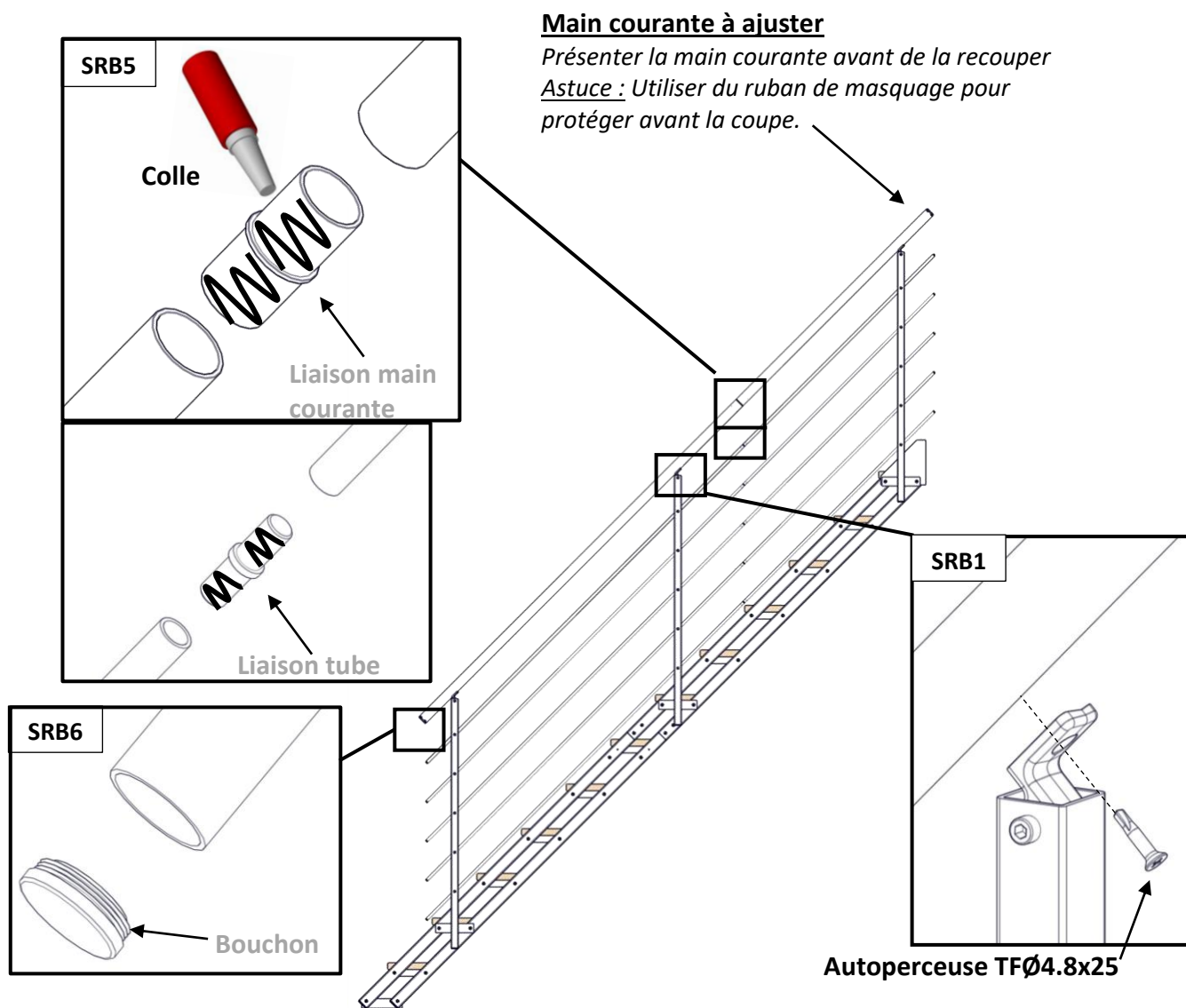
⚠ ATTENTION : Séchage très rapide, la colle durcit en 3 à 5min. Séchage définitif en 24h.

* La couleur noire de ces liaisons étant obtenue par un processus de fabrication différent de celui des tubes Ø10, il est tout à fait normal de constater un écart de teinte entre ces éléments.




ANNEXES

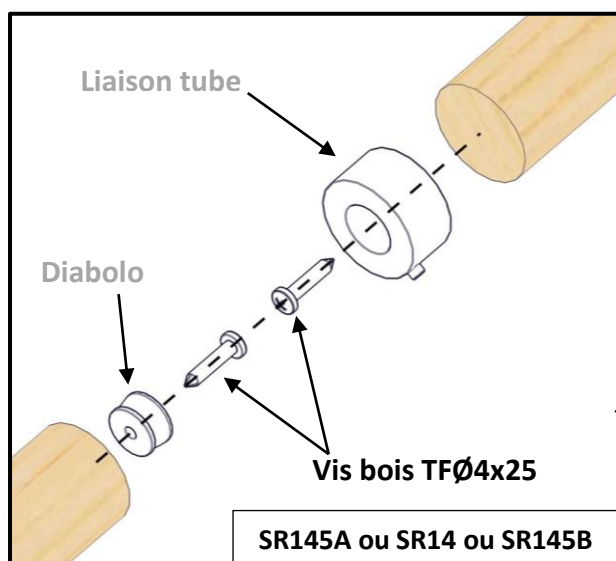
Main courante ACIER

Composants	Quantité	Représentation
Main courante ACIER Ø40	2	
SRB6 : 2 bouchons MC Ø40 + 3 bouchons poteaux + 10 bouchons tube Ø10	1	
SRB5 : 1 Liaison main courante + 5 liaisons tube + colle	1	
SRB1 : 1 Vis autoperceuse TF Ø4.8x25 + 6 vis CHC M6x25 + 1 écrou frein M6	3	



Main courante BOIS

Composants	Quantité	Représentation
Main courante BOIS Ø40	2	
SR145A ou SR14 ou SR145B: Liaison main courante + 2 vis vis bois TFB cruci 4x25	1	
SLM8 : 2 vis bois TFB cruci 4x25	2	



Main courante à ajuster

Présenter la main courante avant de la recouper
Astuce : Utiliser du ruban de masquage pour protéger avant la coupe.

