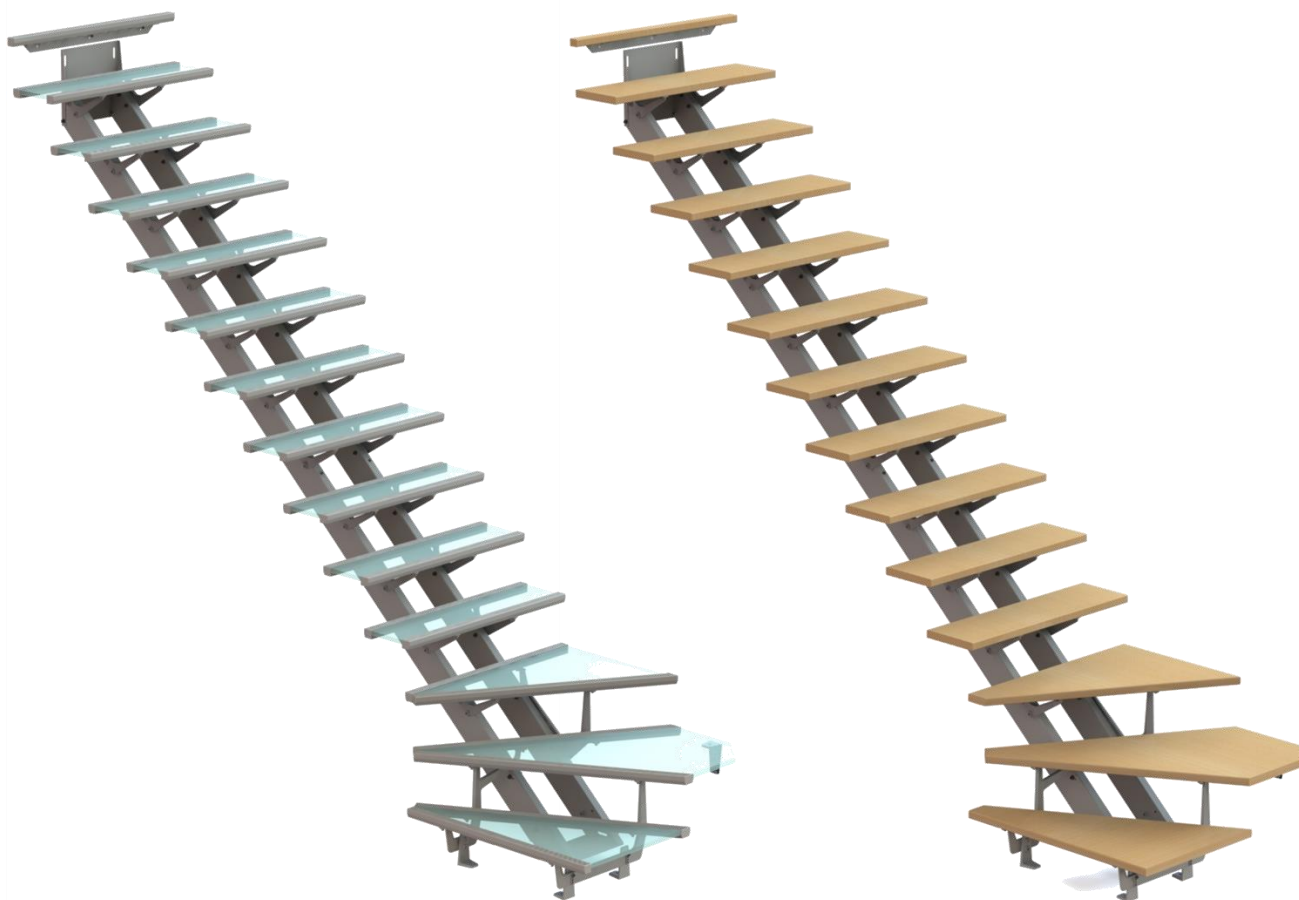


# NOTICE TECHNIQUE ESCALIER 1/4 TOURNANT

## BI POUTRE



### OUTILS NECESSAIRES :

- 1 visseuse débrayable avec douille hexagonale de 10
- clé plate de 10, 13 et 17
- clés Allen de 3, 5 et 6
- 1 perceuse et forêts selon les fixations au sol et au mur
- 1 niveau

(ne pas utiliser de clé dynamométrique)

Montage : 2 personnes

ATTENTION, les éléments de fixation au sol et au mur ne sont pas fournis, ils doivent être choisis en fonction de la nature de votre sol et de votre mur.

(Prendre des précautions particulières en cas de sol chauffant)

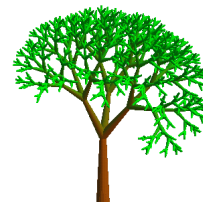
### NOTA :

Il est important de lire la notice en entier une première fois avant de commencer le montage.

« Tous nos emballages sont recyclables, consignes de tri à l'extérieur du colis »



Le bois est une matière naturelle. C'est pourquoi les différences de couleurs et de structure ne doivent pas être considérées comme des défauts, mais comme des caractéristiques du produit naturel du bois. Elles ne justifient en aucun cas une réclamation.



L'escalier BI POUTRE est un produit métallique vendu en kit, l'assemblage de cet escalier étant réalisé mécaniquement (vis+écrous), les jeux nécessaires au montage peuvent faire apparaître des « jours » ainsi qu'une flèche au niveau des raccords entre les différents modules. Ces « jours » et flèches ne remettent pas en cause la résistance de l'escalier et ne justifient en aucun cas une réclamation.

### **Votre escalier est garanti 2 ans**

#### **Il est garanti en cas de :**

- Défaut de fabrication et vices cachés

#### **Pour bénéficier de la garantie votre escalier doit :**

- Etre stocké dans un endroit aux conditions normales d'un intérieur d'habitat
- Etre installé dans un endroit sain, sec, ventilé et sur sol sec et fini
- Etre posé selon la notice
- Etre verni ou vitrifié avant la pose avec un produit adapté (marche en bois brut notamment) et entretenu régulièrement
- Etre utilisé normalement et sans avoir subi de modifications

#### **Facteurs d'exclusion de la garantie :**

- Le non-respect des conditions citées ci-dessus
- Les défauts apparents non signalés avant la mise en œuvre du produit
- Les détériorations consécutives au montage ou à une mauvaise utilisation
- Les désordres consécutifs à un événement extérieur




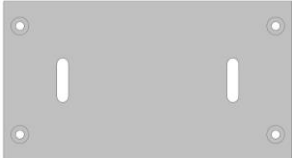






#### **Mise en œuvre de la garantie :**

- La garantie est limitée au remplacement des pièces défectueuses, à l'exclusion de la réparation de tout autre préjudice
- Voir avec votre point de vente d'achat de votre produit avec :
  - Les éléments d'achats (facture, numéro commande d'origine)
  - Le descriptif du problème
  - Des photos facilitant la compréhension

## COMPOSANTS POUR ESCALIERS - Structure

**Pour les escaliers hors standards, se référer au paragraphe 14/ pour le tableau des composants**

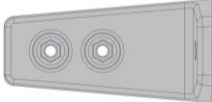

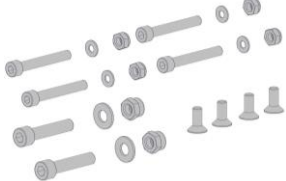
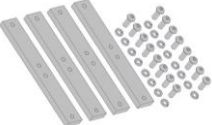

Avant de procéder aux différentes phases de montage, contrôler que tous les composants soient présents en se référant à la liste et vérifier qu'aucun élément ne soit endommagé.

Composants	Marche bois		Marche verre		Représentation
	Qté 2m75	Qté 3m15	Qté 2m75	Qté 3m15	
1/2 poutre haute (120x40)	2				
1/2 poutre basse (120x40)	2				
Plaque de fixation haute	1				
Plaque de fixation basse	1				
Pied de réglage	2				
Cornière de marche palière	1				
Support de marche	21	25	21	25	
Support de marche A	1				
Support de marche B	1				
Support de marche C	1				

## COMPOSANTS POUR ESCALIERS - Structure

**Pour les escaliers hors standards, se référer au paragraphe 14/ pour le tableau des composants**


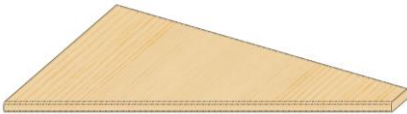


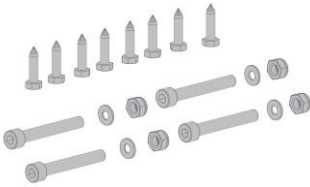
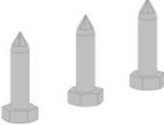
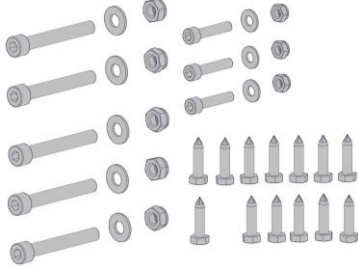
**Avant de procéder aux différentes phases de montage, contrôler que tous les composants soient présents en se référant à la liste et vérifier qu'aucun élément ne soit endommagé.**

Composants	Marche bois		Marche verre		Représentation
	Qté 2m75	Qté 3m15	Qté 2m75	Qté 3m15	
Equerre de fixation au sol		3			
Equerre de fixation au mur		1			
<p><b><u>SESC3</u></b>  <b>Sachet fixation plaques haute/basse</b>            (4 vis CHC M8x60 + 4 rondelles Ø8 + 4 écrous freins M8 + 2 vis CHC M10x50 + 2 rondelles Ø10 + 2 écrous freins M10 + 4 vis FHC M8x20)</p>		1			
<p><b><u>SESC17</u></b>  <b>Sachet éclisse</b>            (4 éclisses + 16 vis BHC M8x20 + 16 rondelles Grower Ø8)</p>		1			
<p><b><u>B07003</u></b>  <b>Caoutchouc adhésif</b></p>	/		1		

## COMPOSANTS POUR ESCALIERS – Marche en bois

**Pour les escaliers hors standards, se référer au paragraphe 14/ pour le tableau des composants**


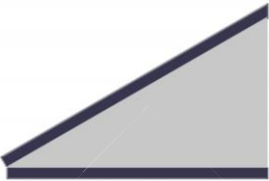
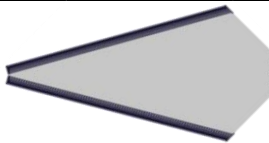

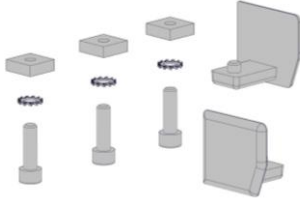
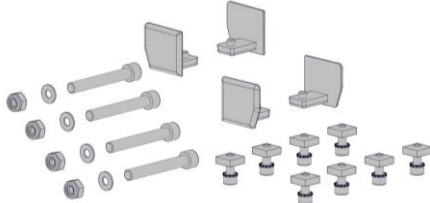
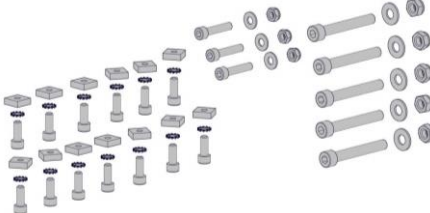
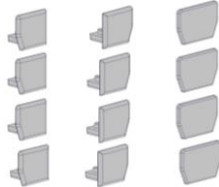
Avant de procéder aux différentes phases de montage, contrôler que tous les composants soient présents en se référant à la liste et vérifier qu'aucun élément ne soit endommagé.

Composants	Marche bois		Marche verre		Représentation
	Qté 2m75	Qté 3m15	Qté 2m75	Qté 3m15	
Marche en bois	10	12	/	/	
Marche 1 & 3 bois	2		/		
Marche 2 bois	1		/		
Marche palière en bois	1		/		
<b><u>SESC2</u></b> <b>Sachet marche bois</b> (8 tirefonds TH M6x25 + 4 vis CHC M8x60 + 4 rondelles Ø8 + 4 écrous freins M8)	10	12	/		
<b><u>SESC1</u></b> <b>Sachet marche palière bois</b> (3 tirefonds TH M6x25)	1		/		
<b><u>SESC6</u></b> <b>Sachet visserie 1/4 tournant bois</b> (5 vis CHC M8x60 + 5 écrous freins M8 + 5 rondelles Ø8 + 3 écrous M6 + 3 rondelles Ø6 + 3 vis CHC M6x30 + 14 tirefonds M6x25)	1		/		

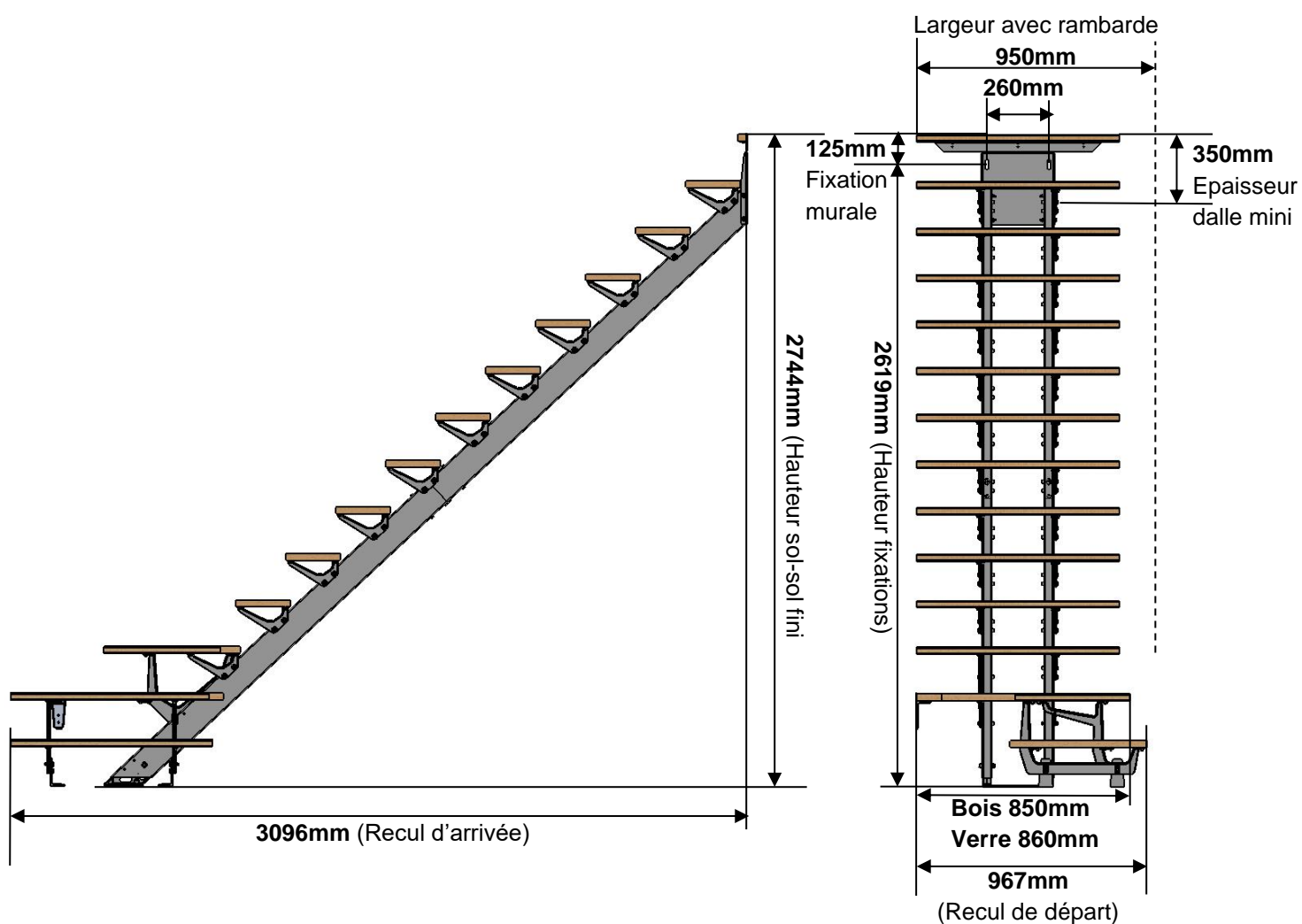
## COMPOSANTS POUR ESCALIERS – Marche verre

Pour les escaliers hors standards, se référer au paragraphe 14/ pour le tableau des composants

Avant de procéder aux différentes phases de montage, contrôler que tous les composants soient présents en se référant à la liste et vérifier qu'aucun élément ne soit endommagé.

Composants	Marche bois		Marche verre		Représentation
	Qté 2m75	Qté 3m15	Qté 2m75	Qté 3m15 5	
Marche en verre + profils	/	/	10	12	
Marche 1 & 3 + profils	/			2	
Marche 2 + profils	/			1	
Marche palière en verre	/			1	
<p><b><u>SESC4</u></b>  <b>Sachet marche palière verre</b>            (3 vis CHC M6x16 + 3 rondelles éventails Ø6 + 3 écrous carrés M6 15x15x5 + 1 embout nez de marche verre droit + 1 embout nez de marche verre gauche)</p>	/			1	
<p><b><u>SESC5</u></b>  <b>Sachet marche verre</b>            (4 vis CHC M8x60 + 4 écrous frein M8 + 4 rondelles Ø8 + 8 vis CHC M6x16 + 8 rondelles éventails Ø6 + 8 écrous carrés M6 15x15x5 + 2 embouts nez de marche verre droit + 2 embouts nez de marche verre gauche)</p>	/		10	12	
<p><b><u>SESC7</u></b>  <b>Sachet visserie 1/4 tournant verre</b>            (5 vis CHC M8x60 + 5 écrous freins M8 + 5 rondelles Ø8 + 3 écrous M6 + 3 rondelles Ø6 + 3 vis CHC M6x30 + 14 rondelles éventails Ø6 + 14 écrous carrés M6 15x15x5 + 14 vis CHC M6x20)</p>	/			1	
<p><b><u>SESC14</u></b>  <b>Sachet embout 1/4 tournant verre</b>            (4 embouts gauches + 4 embouts droits + 4 embout angles + 12 vis HC M6x8)</p>	/			1	

# IMPLANTATION



Escalier	Nombre de marche	Hauteur précise (mm) Réglage +/-30mm	Reculément d'arrivée
<b>3m15</b>	<b>15+1</b>	<b>3136</b>	<b>3516</b>
2m95	14+1	2940	3306
<b>2m75</b>	<b>13+1</b>	<b>2744</b>	<b>3096</b>
2m55	12+1	2548	2886
2m36	11+1	2352	2676
2m16	10+1	2156	2466
1m96	9+1	1960	2256
1m77	8+1	1764	2046
1m57	7+1	1568	1836
1m38	6+1	1372	1626
1m18	5+1	1176	1416
0m98	4+1	980	1206
0m79	3+1	784	996

**NOTA :** La marche palière est fixée au mur indépendamment de l'escalier, permettant son ajustement au sol fini de l'étage.

## MONTAGE

### 1/Assembler les poutres de l'escalier au sol.

**ATTENTION :** pour faciliter l'assemblage, il est préférable d'engager toutes les vis dans l'éclisse avant de serrer fortement l'ensemble. En cas d'excès de poudrage au niveau des perçages passer un léger coup de lime à l'intérieur de ceux-ci.

#### Visserie nécessaire :

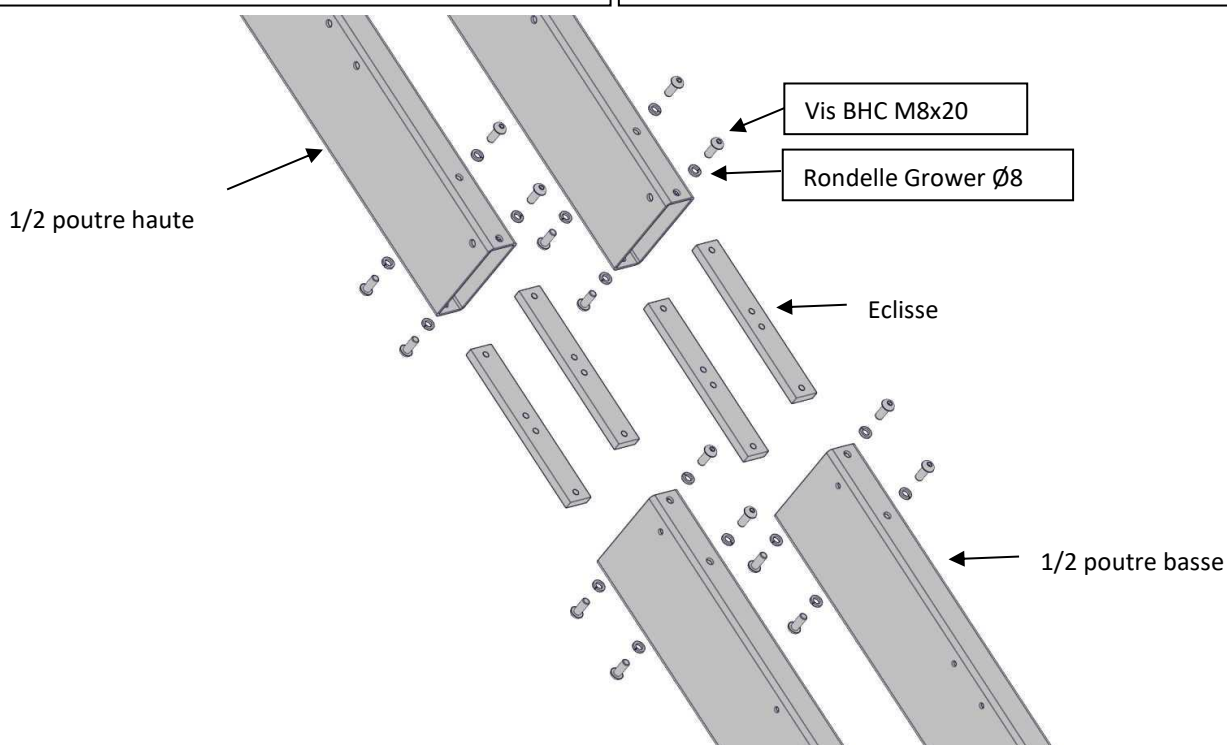
**SESC17 :** • Rondelle Grower Ø8

• Vis BHC M8x20

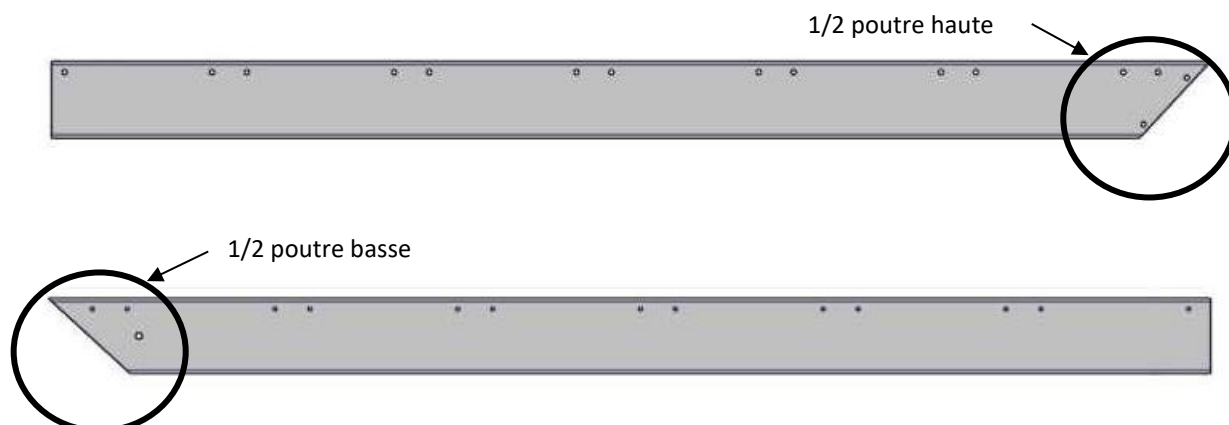


#### Outils :

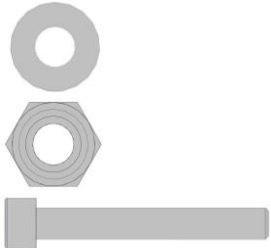
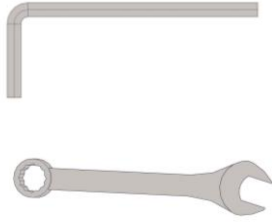
• Clé Allen de 5

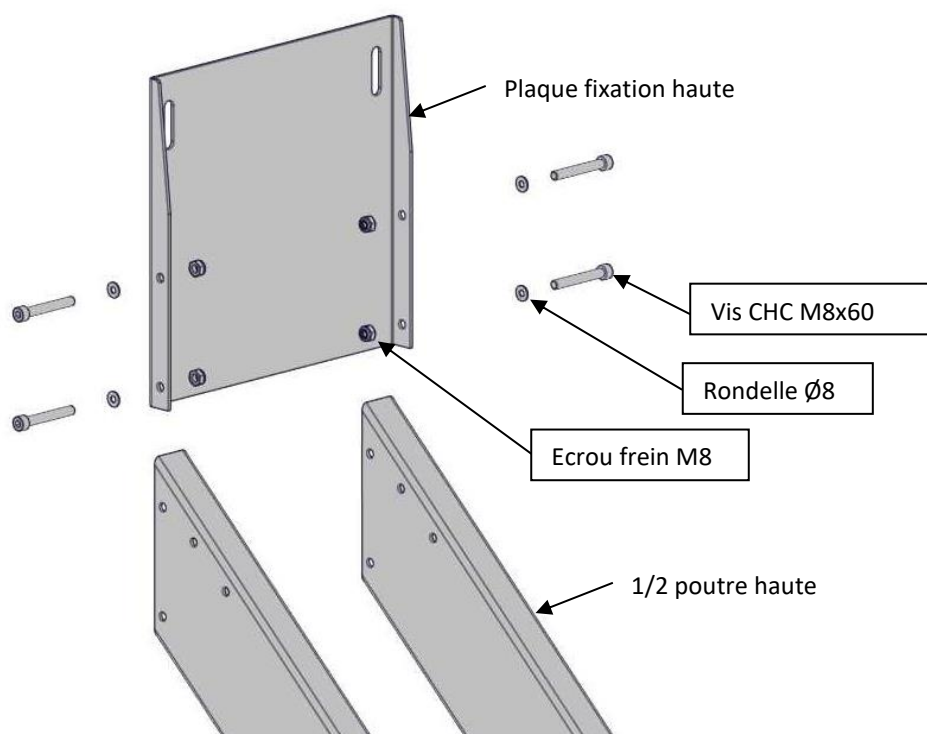


**ATTENTION :** Les deux parties des poutres supérieures possèdent deux perçages à l'extrémité de la pointe alors que les deux parties des poutres inférieures n'en possèdent qu'un seul.

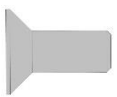



## 2/Assembler la plaque de fixation haute sur les poutres hautes.

<p><b>Visserie nécessaire :</b></p> <p><b>SESC3 :</b></p> <ul style="list-style-type: none"><li>• Rondelles Ø8</li><li>• Ecrous frein M8</li><li>• Vis CHC M8x60</li></ul>		<p><b>Outils :</b></p> <ul style="list-style-type: none"><li>• Clé Allen de 6</li><li>• Clé plate de 13</li></ul>	
--	---	---	---








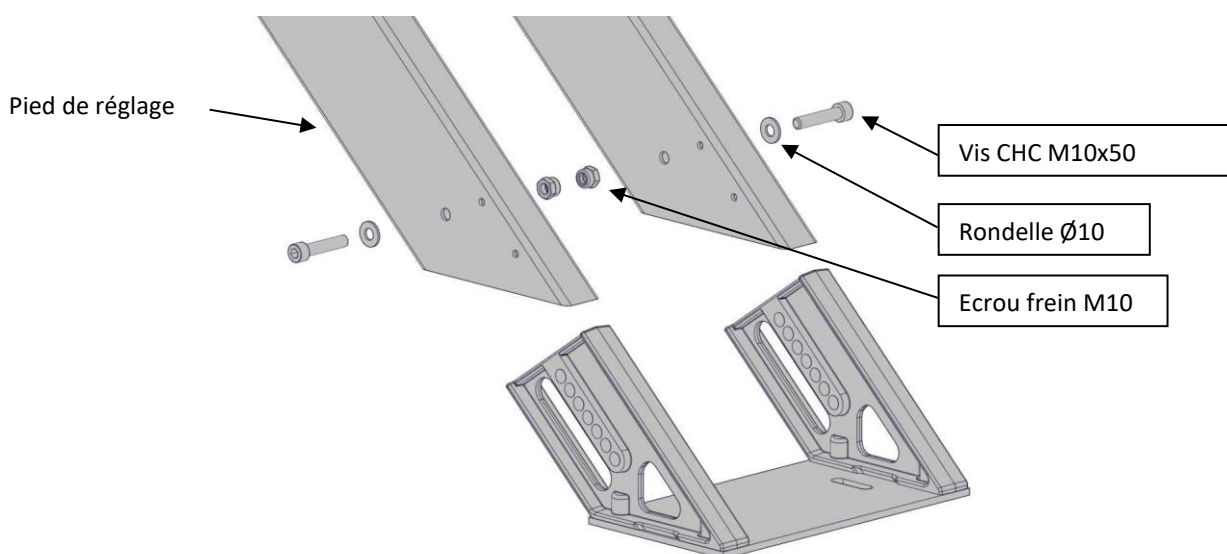
## 3/Assembler les pieds de réglage de hauteur sur la plaque de fixation basse.

<p><b>Visserie nécessaire :</b></p> <p><b>SESC3 :</b></p> <ul style="list-style-type: none"><li>• Vis FHC M8x20</li></ul>		<p>Pied de réglage</p> <p>Plaque de fixation basse</p> <p>Vis FHC M8x20</p>
<p><b>Outils :</b></p> <ul style="list-style-type: none"><li>• Clé Allen de 5</li></ul>		

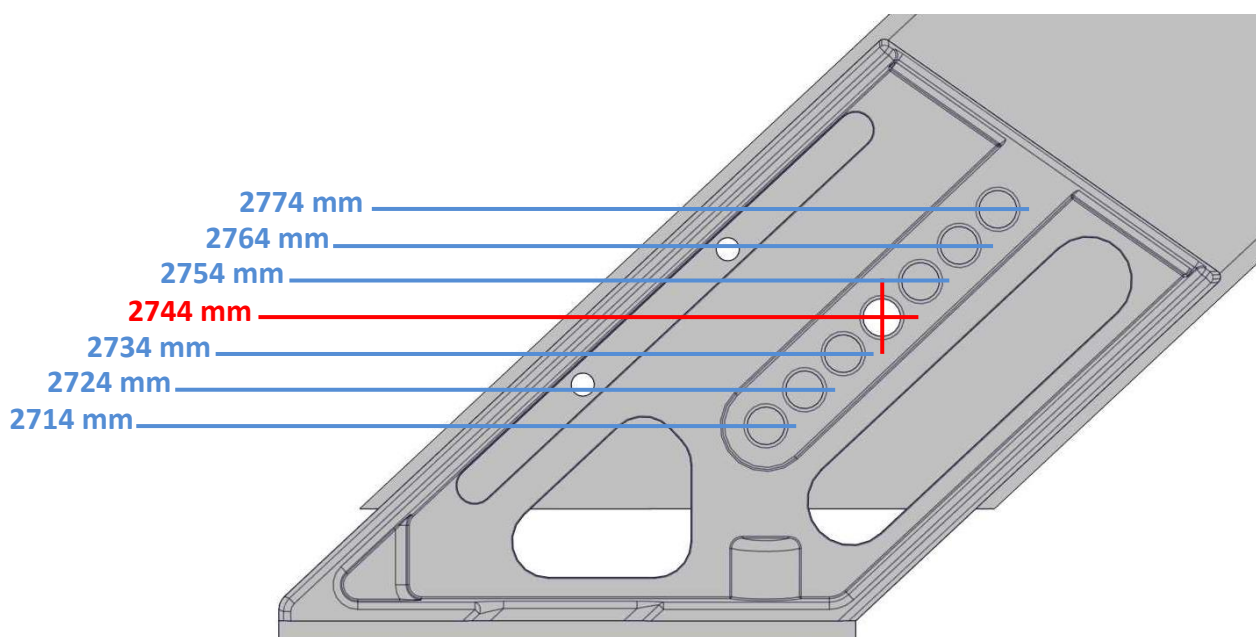
## 4/Fixer l'ensemble de fixation basse sur les poutres.

Positionner les vis en fonction de la hauteur à équiper.

<u>Visserie nécessaire :</u>	<u>Outils :</u>
<b>SESC3 :</b> • Vis CHC M10x50 	• Clé Allen de 8 
• Rondelles Ø10 	• Clé plate de 16 
• Ecrous frein M10 	



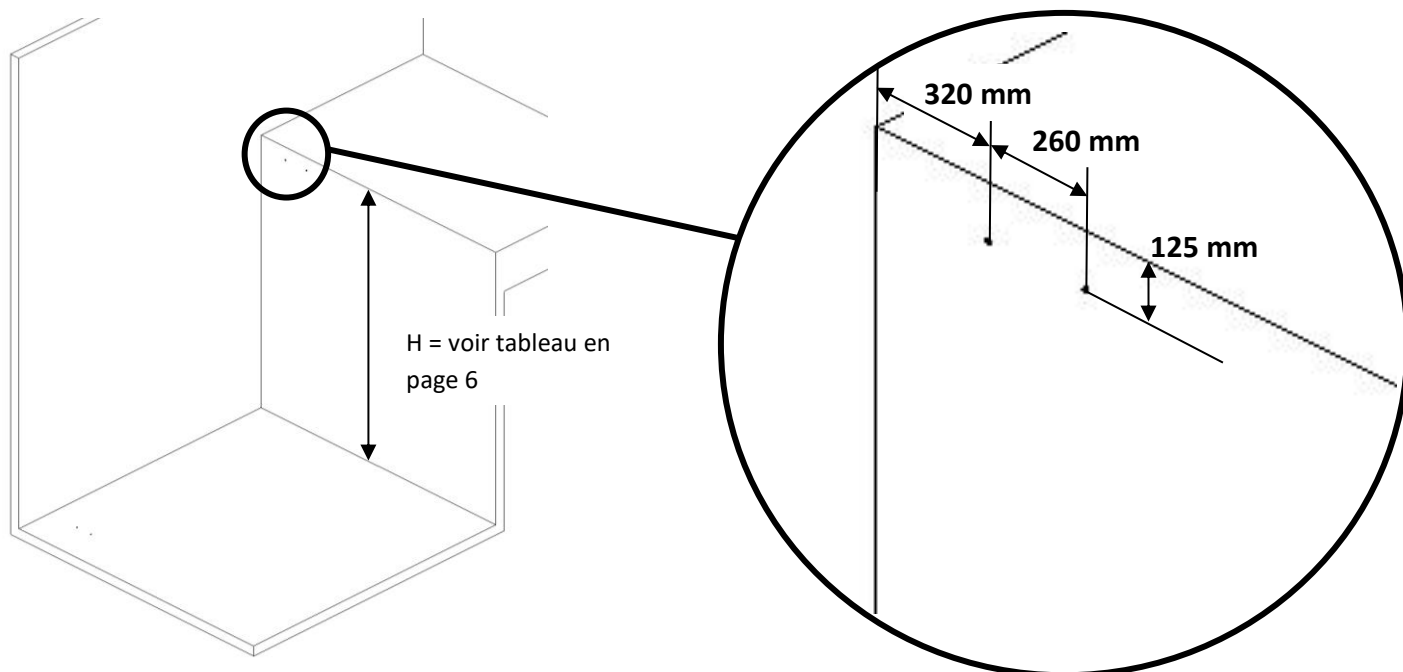
### Réglage +/- 30mm :



## 5/Fixation de la structure au mur et au sol

**ATTENTION** : Les éléments de fixation au mur et au sol ne sont pas fournis, ils doivent être choisis en fonction de la nature de votre support.

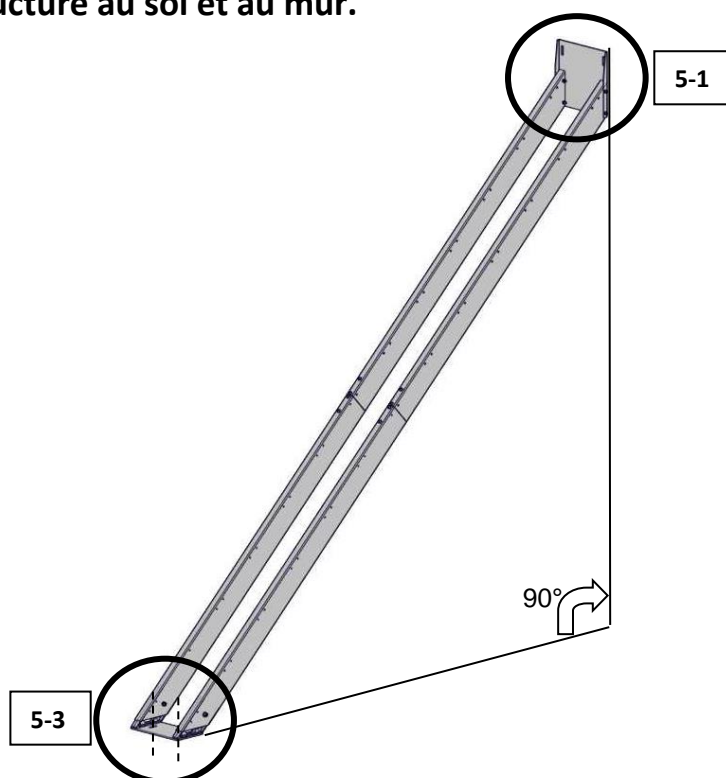
### 5-1 Tracer et percer la fixation haute. (Passage $\varnothing 12$ )



**5-2 Présenter l'escalier en vérifiant que les plaques reposent entièrement contre le mur et le sol.**

### 5-3 Tracer et percer la fixation basse (Passage $\varnothing 12$ )

**5-4 Fixer la structure au sol et au mur.**



## 6/Fixer les supports sur les marches

### 6-1 Marche en bois

**RAPPEL IMPORTANT :** Il est impératif de traiter les marches avant de les fixer.

#### **ASTUCE :**

Certaines essences de bois, moins tendres, peuvent rendre difficile le vissage.

Pour le faciliter, un premier vissage/dévisage à blanc peut être effectué au sol avant la mise en place des marches.

L'utilisation de savon sur les vis peut aider également.

#### **Visserie nécessaire :**

**SESC2 :** • Tirefonds M6x25

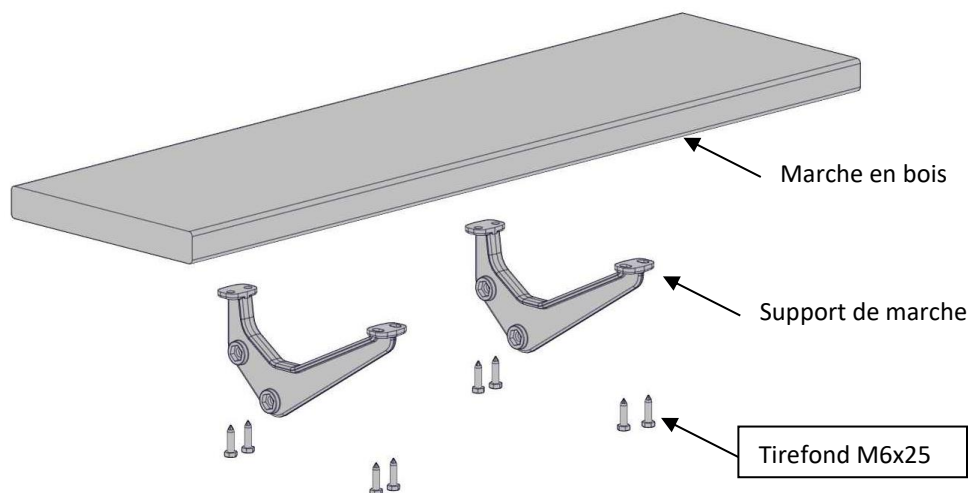


#### **Outils :**

• Visseuse débrayable  
+ douille hexagonale de 10

Ou

• clé plate de 10



**Ne pas serrer les vis pour faciliter le montage sur la structure et pour la mise en place du kit rambarde.**

## 6-2 Marche en verre

### 6-2.1 Prémonter les ensembles vis/rondelle éventail/écrou sur les supports

#### Visserie nécessaire :

**SESC5 :** • Vis CHC M6x16

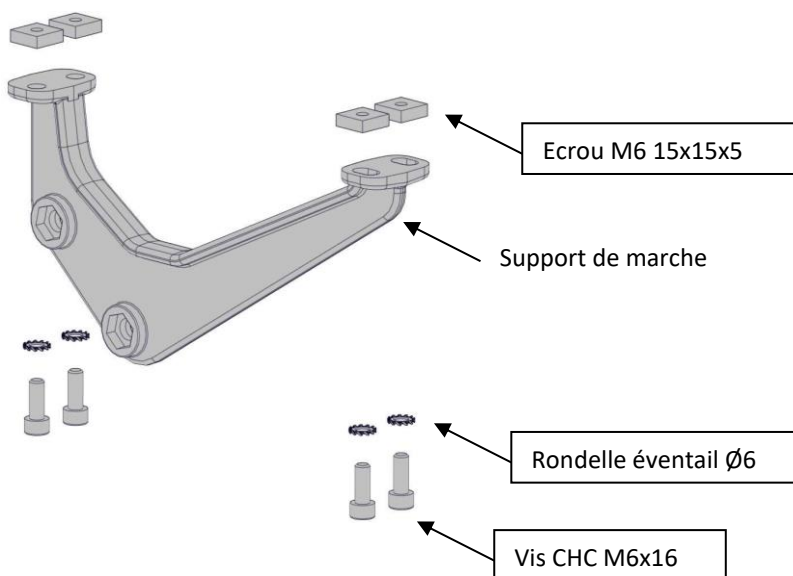
• Rondelles éventail Ø6

• Ecrous carré M6 15x15x5



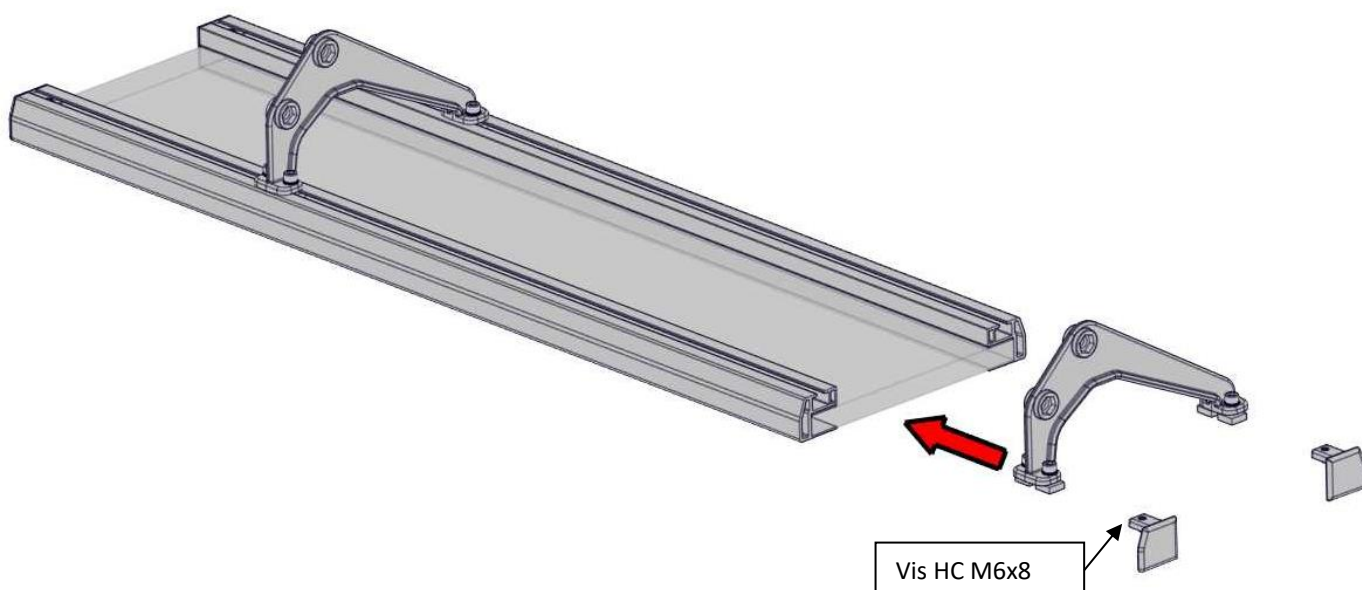
#### Outils :

• Clé Allen de 3 et 5



### 6-2.2 Mettre en place les supports de marche sur la marche en verre puis fixer les embouts de marche :

Desserrer la vis HC de l'embout pour faciliter la mise en place de l'embout dans le profil de marche



**Ne pas serrer les vis pour faciliter le montage sur la structure et pour la mise en place du kit rambarde.**

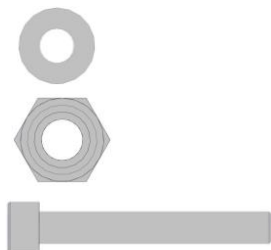
## 7/Fixer les marches sur la structure.

### Visserie nécessaire :

**SESC2** : • Rondelles Ø8

• Ecrous frein M8

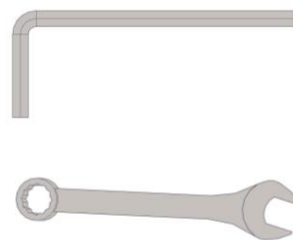
• Vis CHC M8x60



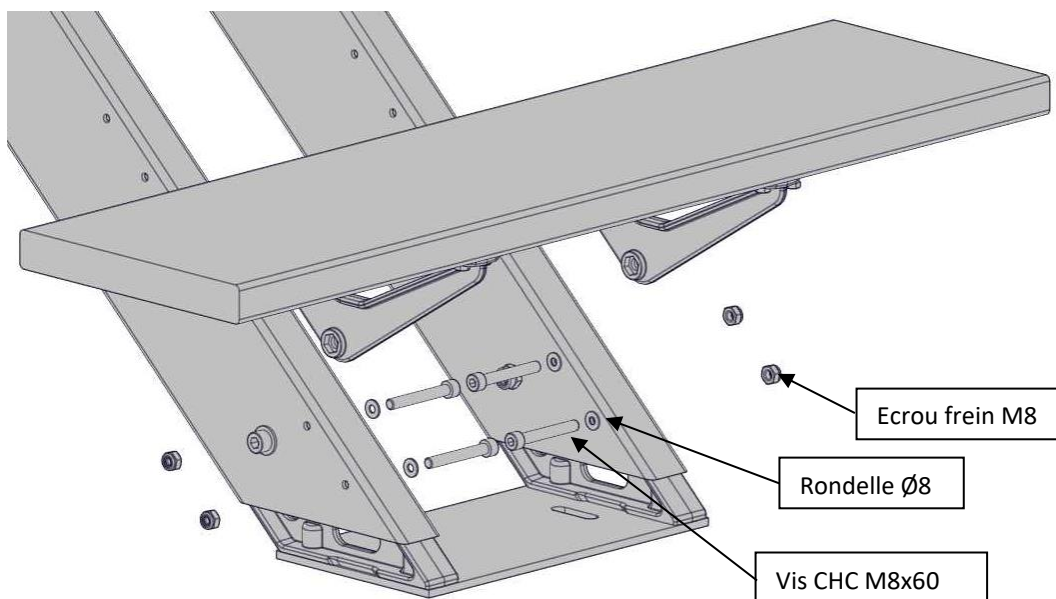
### Outils :

• Clé Allen de 6

• Clé plate de 13



### 7-1 Marche en bois



Après avoir fixé la marche sur la structure resserrer les tirefonds.

## 7-2 Marche en verre

### Visserie nécessaire :

**SESC5 :** • Erou frein M8

• Rondelle Ø8

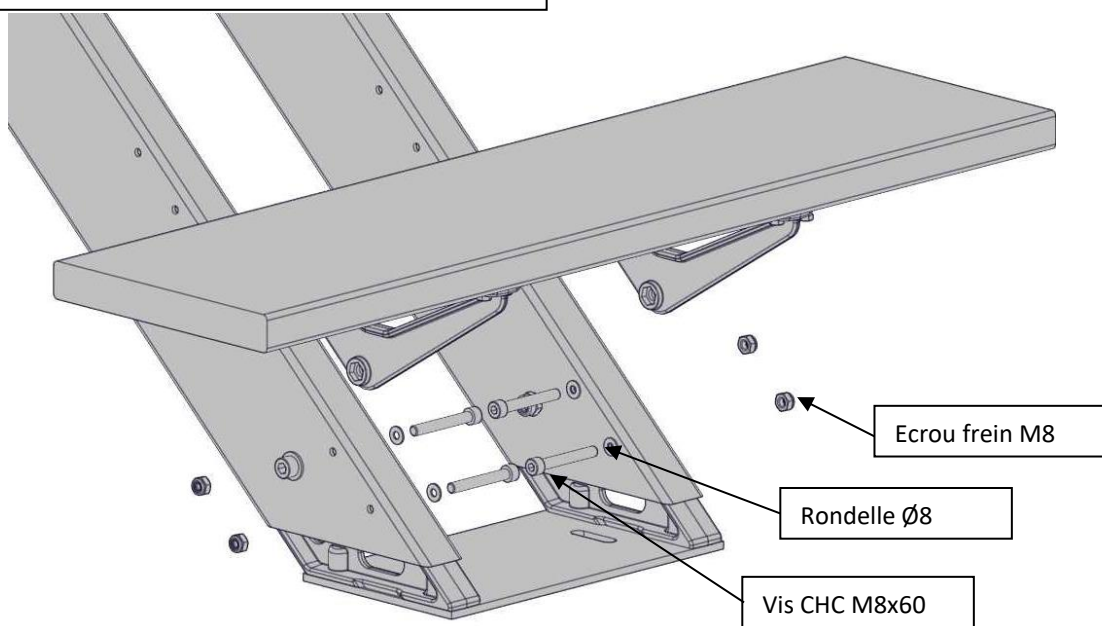
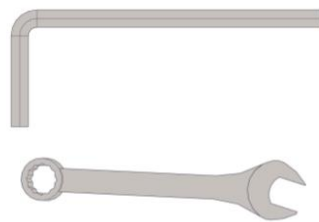
• Vis CHC M8x60



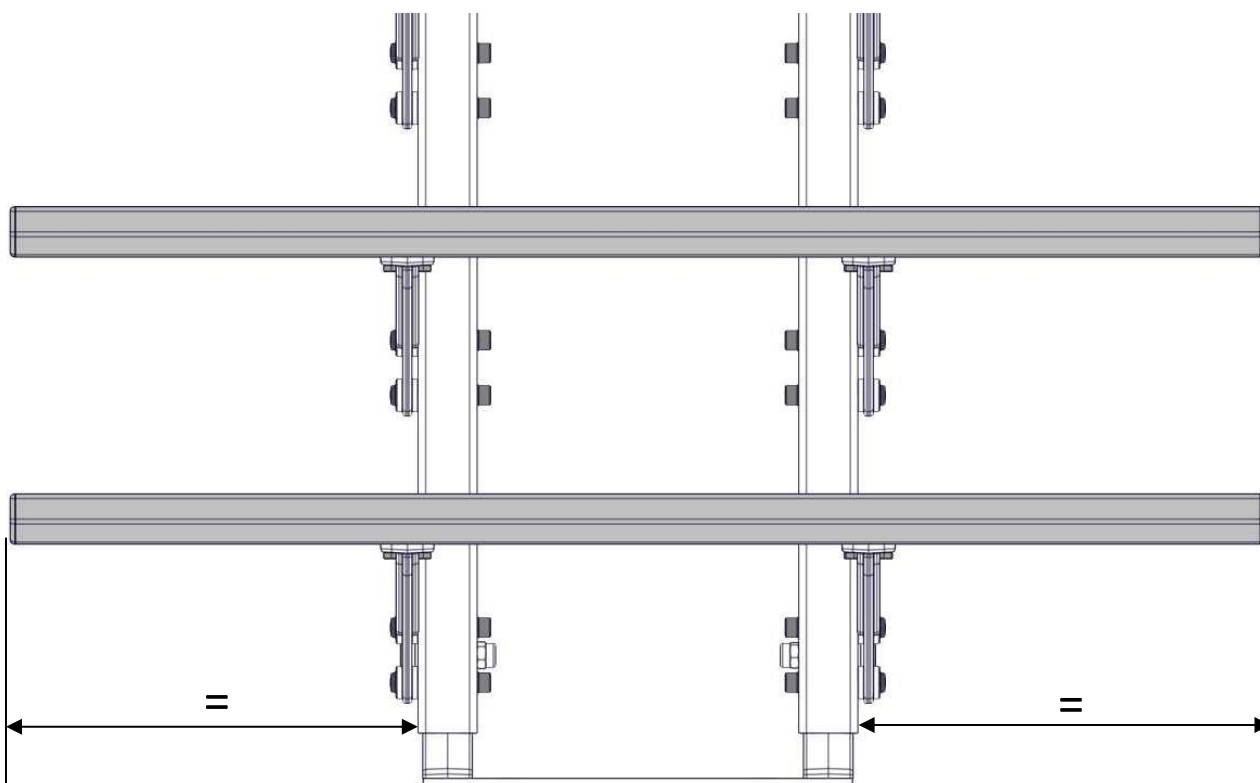
### Outils :

• Clé Allen de 6

• Clé plate de 13



Après avoir fixé la marche sur la structure resserrer les vis CHC M6x16 en positionnant la marche au centre de la structure.



**8/ Identifier le sens de montée de l'escalier**

**1/4 tournant gauche en montant**



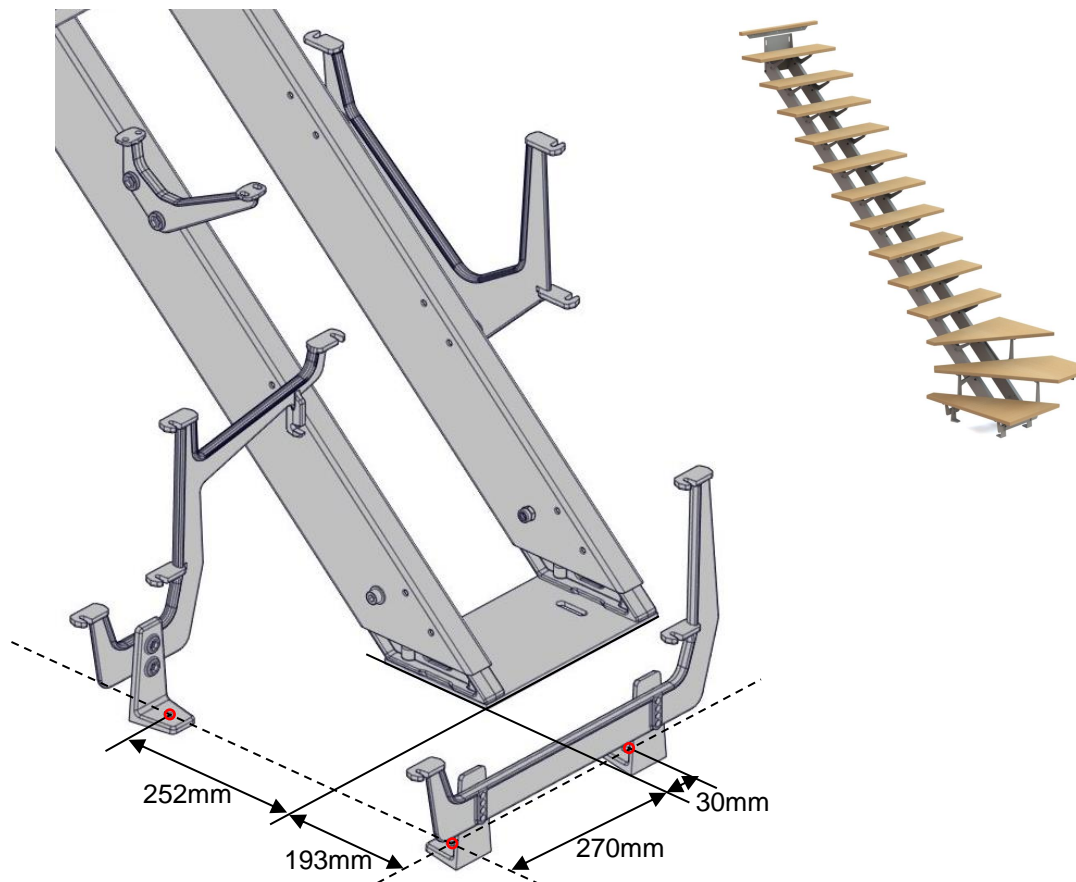
**1/4 tournant droit en montant**



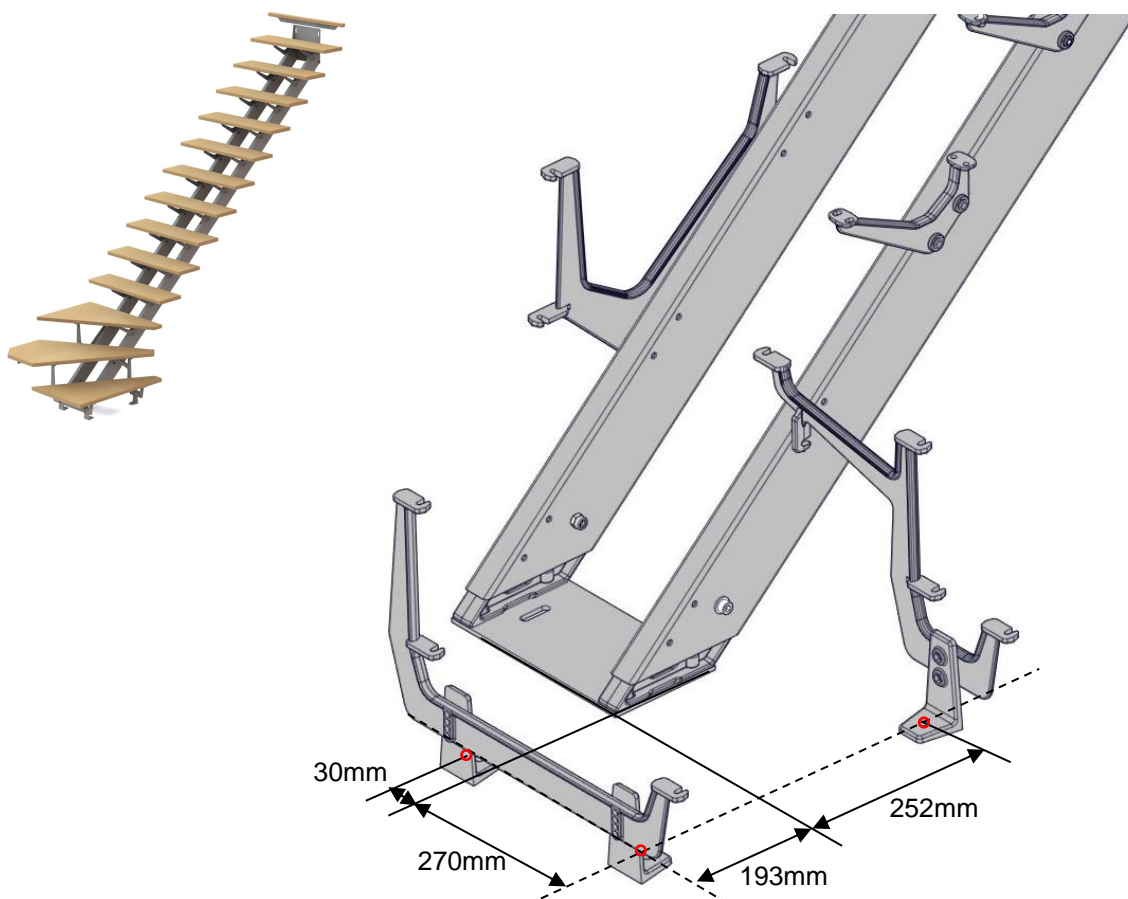
### 9/ Fixer les équerres de fixation au sol

Présenter les équerres de fixation au sol en identifiant le sens de montée de votre escalier et en respectant les dimensions des croquis ci-dessous.

#### Plan de perçage pour les équerres de fixations au sol d'un 1/4 tournant GAUCHE en montant.



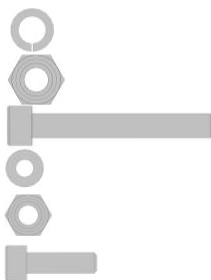
#### Plan de perçage pour les équerres de fixations au sol d'un 1/4 tournant DROIT en montant.



## 10/ Positionner les supports du 1/4 tournant

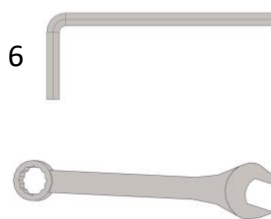
### Visserie nécessaire :

- SESC6/SESC7 :**
- 5 x rondelle Ø8
  - 5 x écrou frein M8
  - 5 x vis CHC M8x60
  - 3 x rondelle Ø6
  - 3 x écrou frein M6
  - 3 x vis CHC M6x30

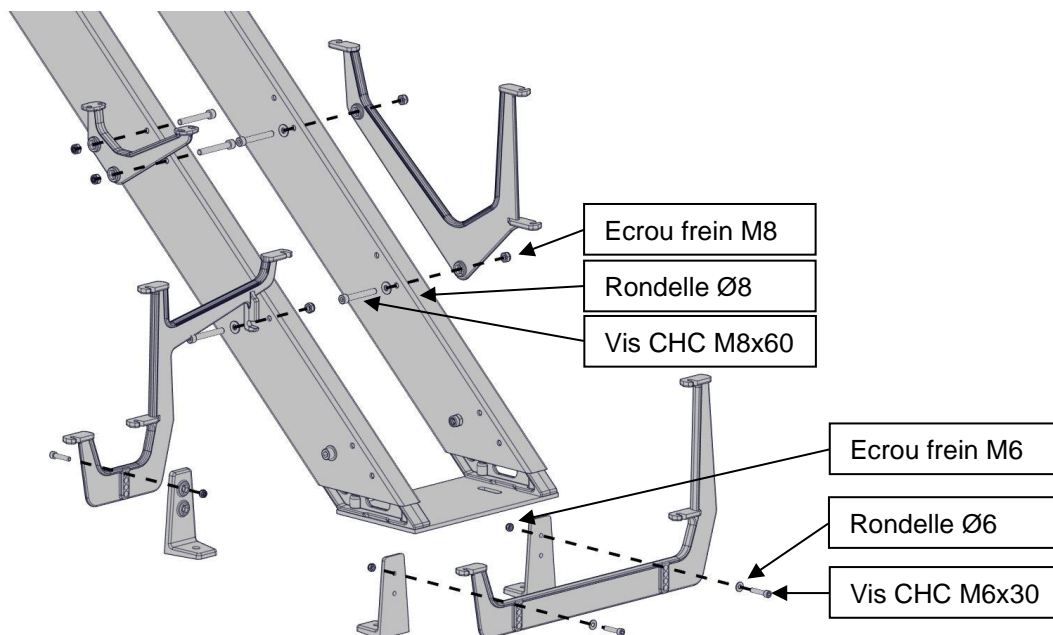


### Outils :

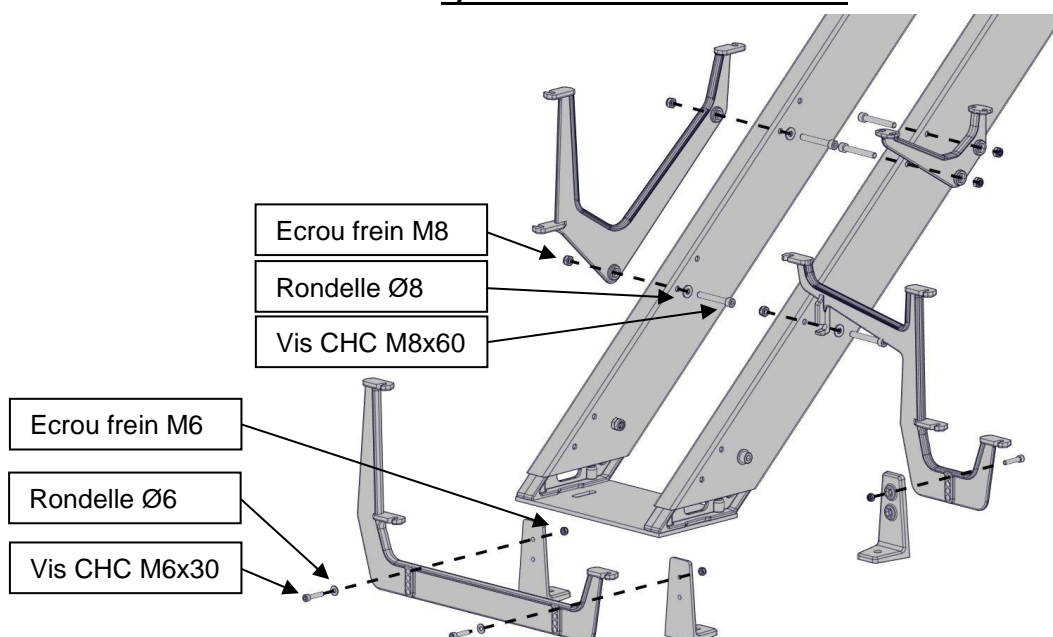
- Clé Allen de 5 et 6
- Clé plate de 13



### 1/4 tournant gauche en montent



### 1/4 tournant droit en montent



Fixer le support repéré C sur la poutre, régler chaque pied de réglage de manière identique en fonction du réglage des poutres afin que les marches soient horizontales.

## 11/ Fixer les marches

### 1/4 tournant marche en bois

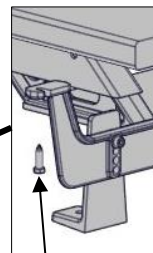
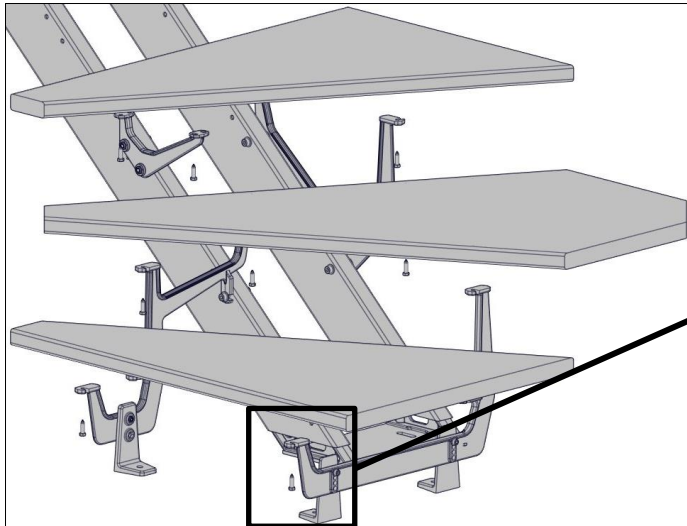
#### Visserie nécessaire :

- SESC6 :**
- 4 tirefonds/marche 1
  - 4 tirefonds/marche 2
  - 6 tirefonds/marche 3



#### Outils :

- Visseuse débrayable + douille hexagonale de 10
- ou
- Clé plate de 10



Tirefond M6x25

### 1/4 tournant marche en verre

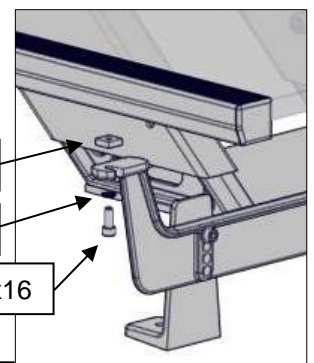
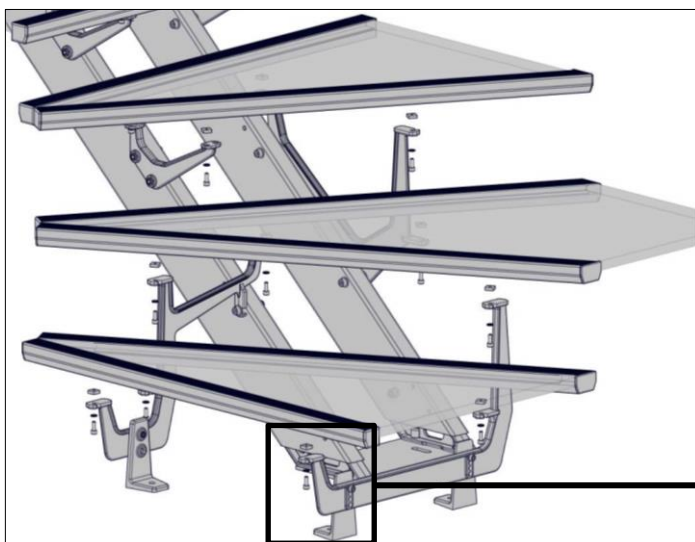
#### Visserie nécessaire :

- SESC7 :**
- 4/marche 1 ; 4/marche 2 ; 6/marche 3 x rondelle éventail Ø6
  - 4/marche 1 ; 4/marche 2 ; 6/marche 3 x écrou carré M6 15x15x5
  - 4/marche 1 ; 4/marche 2 ; 6/marche 3 x vis CHC M6x16



#### Outils :

- Clé Allen de 3 et 5



Vis CHC M6x16

Rondelle éventail Ø6

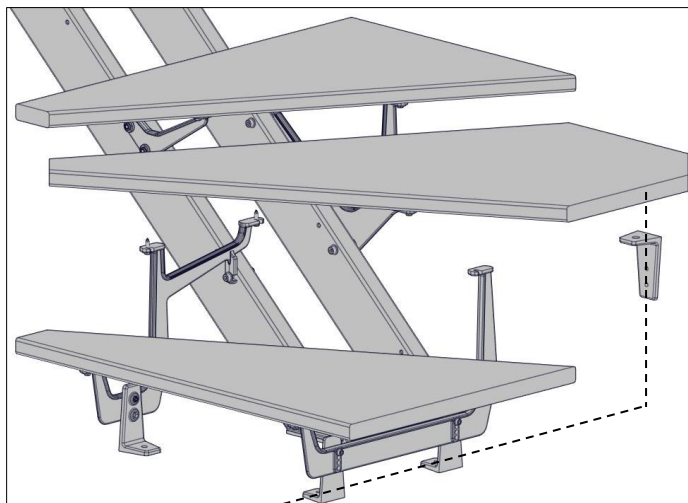
Vis CHC M6x16

## 12/ Fixer l'équerre de fixation au mur.

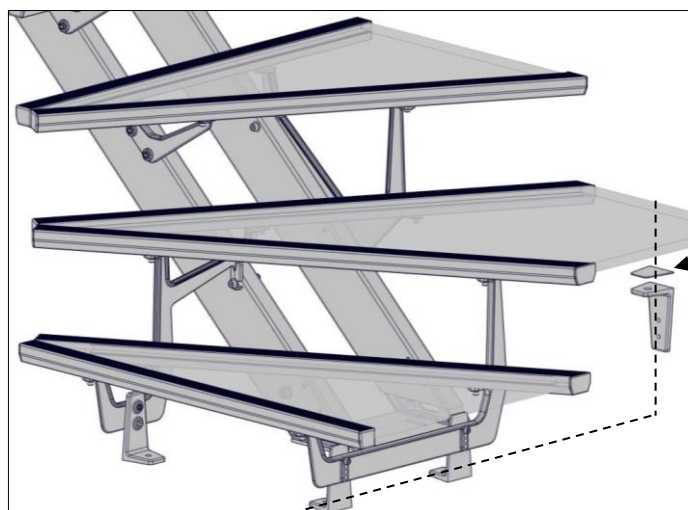
Respecter l'axe des perçages au sol de façon à venir soutenir la deuxième marche.

**Attention, n'oublier pas de mettre le caoutchouc de protection entre l'équerre et la marche en verre.**

### 1/4 tournant marche en bois



### 1/4 tournant marche en verre



**B07003**  
Caoutchouc adhésif

## 13/Fixer la marche palière au mur. (Perçages Ø7)

### 13-1 Marche palière pour marche en bois

#### 13-1.1 Assembler la marche palière sur la cornière de fixation.

Pré-percer la marche palière pour faciliter le montage

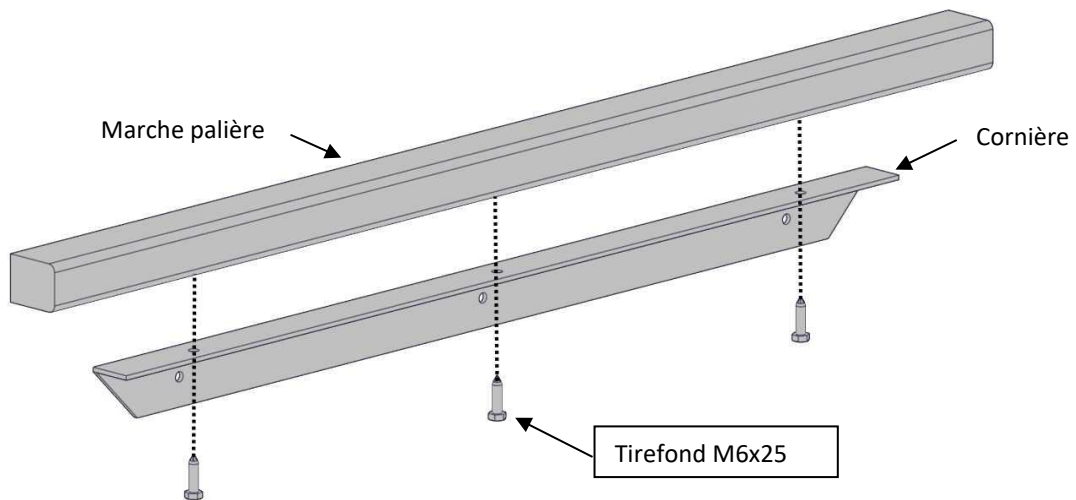
##### Visserie nécessaire :

SESC1 : ● Tirefonds M6x25



##### Outils :

- Visseuse débrayable + douille hexagonale de 10
- ou
- Clé plate de 10





## 13-2 Marche palière pour marche en verre

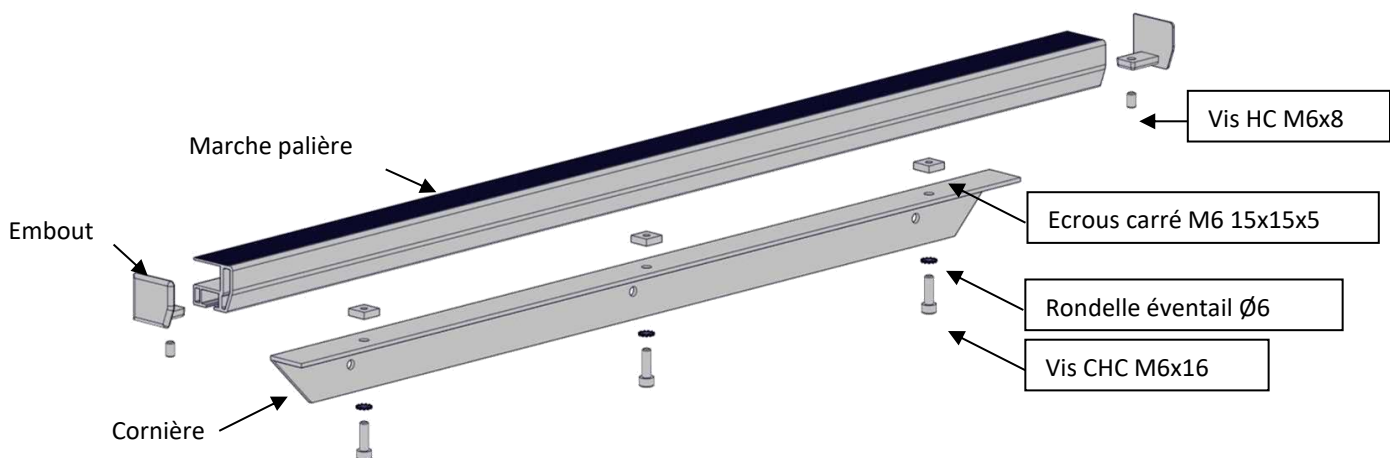
### 13-2.1 Assembler la marche palière sur la cornière de fixation.

Glisser les écrous carrés dans la gorge de la marche palière puis fixer la cornière de fixation.

Introduire ensuite les embouts dans la gorge de la marche palière puis serrer les vis.

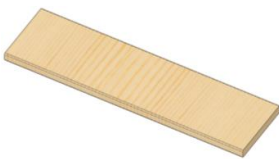



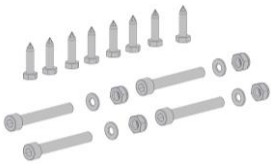

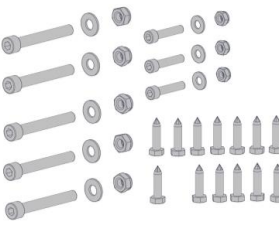
Desserrer la vis HC de l'embout pour faciliter la mise en place de l'embout dans le profil de marche.


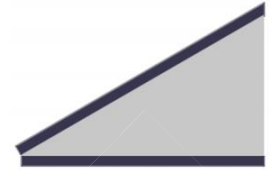
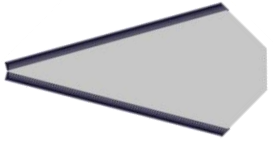

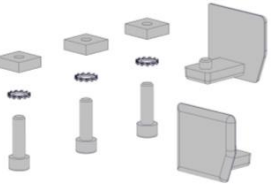




<p><b><u>Visserie nécessaire :</u></b></p> <p><b><u>SESC4 :</u></b></p> <ul style="list-style-type: none"> <li>• Vis CHC M6x16</li> <li>• Rondelles éventail Ø6</li> <li>• Ecrous carré M6 15x15x5</li> <li>• Vis HC M6x8</li> </ul> 	<p><b><u>Outils :</u></b></p> <ul style="list-style-type: none"> <li>• Clé Allen de 3 et 5</li> </ul> 
--	---



## 14/ COMPOSANTS POUR ESCALIER HORS STANDARDS

Modèle escalier Composants	3+1	4+1	5+1	6+1	7+1	8+1	9+1	10+1	11+1	12+1	14+1	15+1	Représentation
1/2 poutre haute (120x40)	/	/	/	/	1	1	1	1	1	1	1	1	
1/2 poutre basse (120x40)	1	1	1	1	1	1	1	1	1	1	1	1	
Plaque de fixation haute	1	1	1	1	1	1	1	1	1	1	1	1	
Plaque de fixation basse	1	1	1	1	1	1	1	1	1	1	1	1	
Pied de réglage	2	2	2	2	2	2	2	2	2	2	2	2	
Cornière de marche palière	1	1	1	1	1	1	1	1	1	1	1	1	
Support de marche	1	3	5	7	9	11	13	15	17	19	23	25	
Support de marche A	1	1	1	1	1	1	1	1	1	1	1	1	
Support de marche B	1	1	1	1	1	1	1	1	1	1	1	1	
Support de marche C	1	1	1	1	1	1	1	1	1	1	1	1	
Equerre de fixation au sol	3	3	3	3	3	3	3	3	3	3	3	3	
Equerre de fixation au mur	1	1	1	1	1	1	1	1	1	1	1	1	
<b><u>SESC3</u></b> <b>Sachet fixation plaques haute/basse</b> (4 vis CHC M8x60 + 4 rondelles Ø8 + 4 écrous freins M8 + 2 vis CHC M10x50 + 2 rondelles Ø10 + 2 écrous freins M10 + 4 vis FHC M8x20)	1	1	1	1	1	1	1	1	1	1	1	1	
<b><u>SESC17</u></b> <b>Sachet éclisse</b> (4 éclisses + 16 vis BHC M8x20 + 16 rondelles Grower Ø8)	/	/	/	/	1	1	1	1	1	1	1	1	

MARCHE EN BOIS													
Marche en bois	/	1	2	3	4	5	6	7	8	9	11	12	
Marche 1 & 3 bois	1	1	1	1	1	1	1	1	1	1	1	1	
Marche 2 bois	1	1	1	1	1	1	1	1	1	1	1	1	
Marche palière en bois	1	1	1	1	1	1	1	1	1	1	1	1	
<b>SESC2</b> <b>Sachet marche bois</b> (8 tirefonds TH M6x25 + 4 vis CHC M8x60 + 4 rondelles Ø8 + 4 écrous freins M8)	/	1	2	3	4	5	6	7	8	9	11	12	
<b>SESC1</b> <b>Sachet marche palière bois</b> (3 tirefonds TH M6x25)	1	1	1	1	1	1	1	1	1	1	1	1	
<b>SESC6</b> <b>Sachet visserie 1/4 tournant bois</b> (5 vis CHC M8x60 + 5 écrous freins M8 + 5 rondelles Ø8 + 3 écrous M6 + 3 rondelles Ø6 3 vis CHC M6x30 + 14 tirefonds M6x25)	1	1	1	1	1	1	1	1	1	1	1	1	

<b>MARCHE EN VERRE</b>													
Marche en verre + profils	/	1	2	3	4	5	6	7	8	9	11	12	
Marche 1 & 3 + profils	1	1	1	1	1	1	1	1	1	1	1	1	
Marche 2 + profils	1	1	1	1	1	1	1	1	1	1	1	1	
Marche palière en verre	1	1	1	1	1	1	1	1	1	1	1	1	
<b><u>SESC4</u></b> <b>Sachet marche palière verre</b> (3 vis CHC M6x16 + 3 rondelles éventails Ø6 + 3 écrous carrés M6 15x15x5 + 1 embout nez de marche verre droit + 1 embout nez de marche verre gauche)	1	1	1	1	1	1	1	1	1	1	1	1	
<b><u>SESC5</u></b> <b>Sachet marche verre</b> (4 vis CHC M8x60 + 4 écrous frein M8 + 4 rondelles Ø8 + 8 vis CHC M6x16 + 8 rondelles éventails Ø6 + 8 écrous carrés M6 15x15x5 + 2 embouts nez de marche verre droit + 2 embouts nez de marche verre gauche)	/	1	2	3	4	5	6	7	8	9	11	12	
<b><u>SESC7</u></b> <b>Sachet visserie 1/4 tournant verre</b> (5 vis CHC M8x60 + 5 écrous freins M8 + 5 rondelles Ø8 + 3 écrous M6 + 3 rondelles Ø6 + 3 vis CHC M6x30 + 14 rondelles éventails Ø6 + 14 écrous carrés M6 15x15x5 + 14 vis CHC M6x20)	1	1	1	1	1	1	1	1	1	1	1	1	
<b><u>SESC14</u></b> <b>Sachet embout 1/4 tournant verre</b> (4 embouts gauches + 4 embouts droits + 4 embout angles + 12 vis HC M6x8)	1	1	1	1	1	1	1	1	1	1	1	1	
<b><u>B07003</u></b> <b>Caoutchouc adhésif</b>	1	1	1	1	1	1	1	1	1	1	1	1	



## Entretien de l'aluminium thermolaqué

L'entretien courant de l'aluminium thermolaqué consiste en un simple lavage à l'eau additionnée d'un détergent doux (pH compris entre 5 et 8) suivi d'un rinçage soigné à l'eau claire puis un essuyage avec un chiffon doux, non abrasif et absorbant.

### **Le nettoyage devra être effectué en respectant des préconisations élémentaires :**

Le support de nettoyage ne doit pas être agressif pour le thermolaquage, ne doit pas abraser, rayer, décolorer ou colorer la couche de peinture.

Les supports conseillés sont une éponge douce, un chiffon doux en matière non-abrasive (ouate, coton, non-tissé, non-pelucheux), de couleur blanche exclusivement.

Les supports tels que éponges abrasives, paille de fer et chiffons de couleur sont exclus.

Tout nettoyage avec un produit doit être suivi d'un rinçage à l'eau claire ainsi qu'un séchage soigneux.

**Il faut prendre garde à ce qu'il n'y ait pas de zone de rétention et veiller à ce que les orifices de drainage soient débouchés.**

De manière générale, il est recommandé de faire un essai systématique sur une zone cachée avant toute opération de nettoyage pour valider la compatibilité des produits utilisés avec le thermolaquage.

### **Les produits recommandés pour le nettoyage des surfaces laquées sont :**

- Les nettoyeurs domestiques ou industriels à pH neutre
- Les produits à vitres et les produits à vaisselle à pH neutre

### **Les autres produits sont fortement déconseillés pour le nettoyage des surfaces laquées, entres autres :**

- Les acides : acétique, acide chlorhydrique, acide nitrique, acide sulfurique
- Les bases : lessive de soude, eau de javel, ammoniac
- Les oxydants : eau oxygénée
- Les solvants organiques :
  - Acétone et dérivés (dissolvant),
  - Alcool (ménager, alcool à brûler, alcool médical), isopropanol
  - Essences et autres distillats du pétrole : White Spirit, gasoil, essence
  - Nettoyeur mastic et dégraissant (acétate de méthyléthyle)
  - Produits anti graffiti : les solvants tels que les dérivés du propylène glycol ou de l'essence de térébenthine et leurs mélanges
  - Nettoyeur d'atelier pour l'aluminium ou le PVC : tensio-actifs et alcool
- Poudres et crèmes à récurer :
  - Polish pour rénovation automobile
  - Polish rénovation thermolaquage

