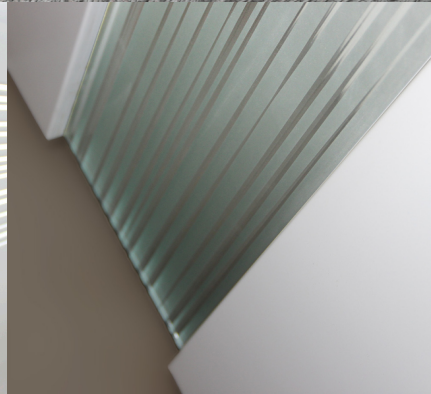


Modelo Quevedo



Modelo Quevedo

Material acabado

Lacado

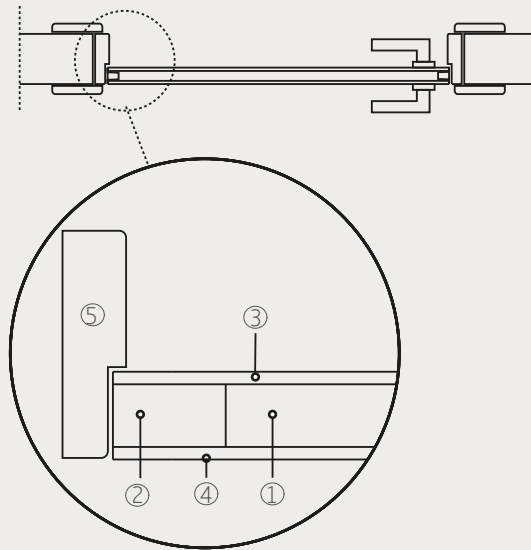
Acabados Antibacterianos



Blanco

Especificaciones técnicas

- 1 Aglomerado
- 2 MDF
- 3 MDF
- 4 Lacado
- 5 Cerco



Herrajes

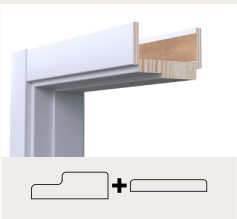
Perno inoxidable 71IN



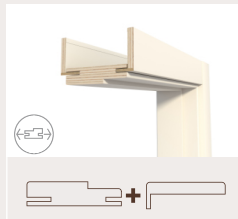
Picaporte unificado inoxidable 34/70 IN



Cercos y molduras. Opciones

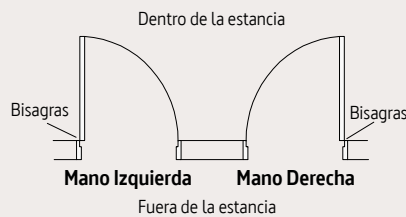


Cerco **SR2** Moldura **TR2**
 Cerco Finger
 Moldura Contrachapado
 Encolado con cola PUR



Cerco **SRE** Moldura **TEX**
 Cerco Finger
 Moldura Contrachapado
 Encolado con cola PUR

Mano de apertura



Medida estándar puerta paso

| Altura | Anchuras | Grosor |
|--------|----------|--------|
| 2030 | 425 | 35 |
| | 625 | |
| | 725 | |
| | 825 | |

Medida Especial: Medida máxima 2200 x 920 mm

Block estándar conforme a documento HS3 del CTE