

# Modelo Bari Veta

ISO 14001

BUREAU VERITAS  
Certification



ISO 9001

BUREAU VERITAS  
Certification



Tinte 1900

## Colección Natura



# Modelo Bari Veta

## Colección NATURA

### Material acabado

Chapa madera

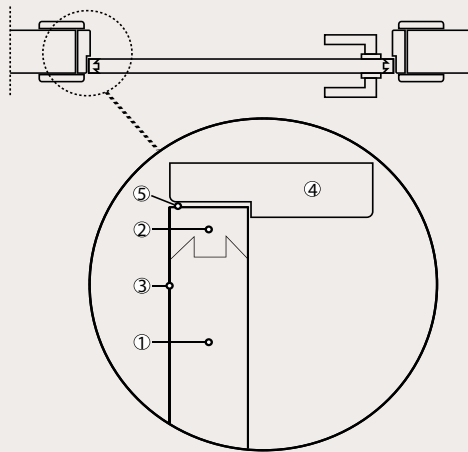
### Acabados Antibacterianos



Tinte 1900

### Especificaciones técnicas

- 1 Aglomerado
- 2 Madera maciza
- 3 Chapa Madera con tinte 1900
- 4 Cerco
- 5 Canto PVC blanco



### Herrajes

Perno inoxidable 71IN



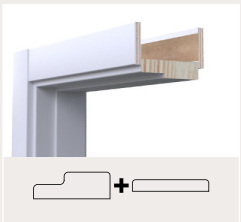
Picaporte unificado inoxidable 34/70 IN



### Medida estándar puerta paso

Altura	Anchuras	Grosor
2030	425	35
	625	
	725	
	825	

### Cercos y molduras. Opciones

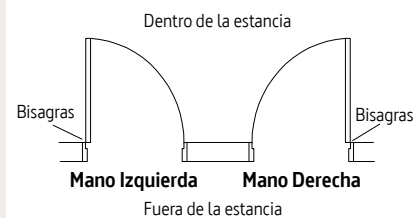


**Cerco SR2**    **Moldura TR2**  
 Cerco Finger  
 Moldura Contrachapado  
 Encolado con cola PUR



**Cerco SRE**    **Moldura TEX**  
 Cerco Finger  
 Moldura Contrachapado  
 Encolado con cola PUR

### Mano de apertura



**Medida Especial:** Medida máxima 2200 x 920 mm

**Block estándar** conforme a documento HS3 del CTE