

Modelo Lucerna Veta



Tinte 1900

Colección Natura

Modelo Lucerna Veta

Colección NATURA

Material acabado

Chapa madera

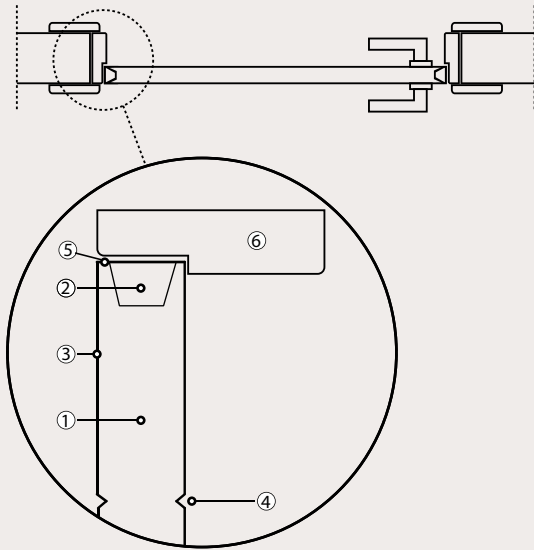
Acabados Antibacterianos



Tinte 1900

Especificaciones técnicas

- 1 Aglomerado
- 2 MDF
- 3 Chapa Madera con tinte 1900
- 4 Fresado pico gorrión
- 5 Canto PVC blanco
- 6 Cerco



Herrajes

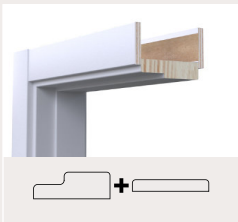
Perno inoxidable 71IN



Picaporte unificado inoxidable 34/70 IN



Cercos y molduras. Opciones



Cerco **SR2** Moldura **TR2**

Cerco: Finger
 Moldura: Contrachapado
 Encolado con cola PUR



Cerco **SRE** Moldura **TEX**

Cerco: Finger
 Moldura: Contrachapado
 Encolado con cola PUR

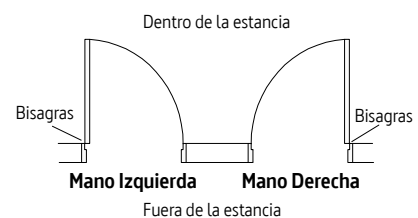


Medida estándar puerta paso

Altura	Anchuras	Grosor
2030	425	35
	625	
	725	
	825	

Block estándar conforme a documento **HS3** del CTE

Mano de apertura



+ mejoras en
www.puertascastalla.com