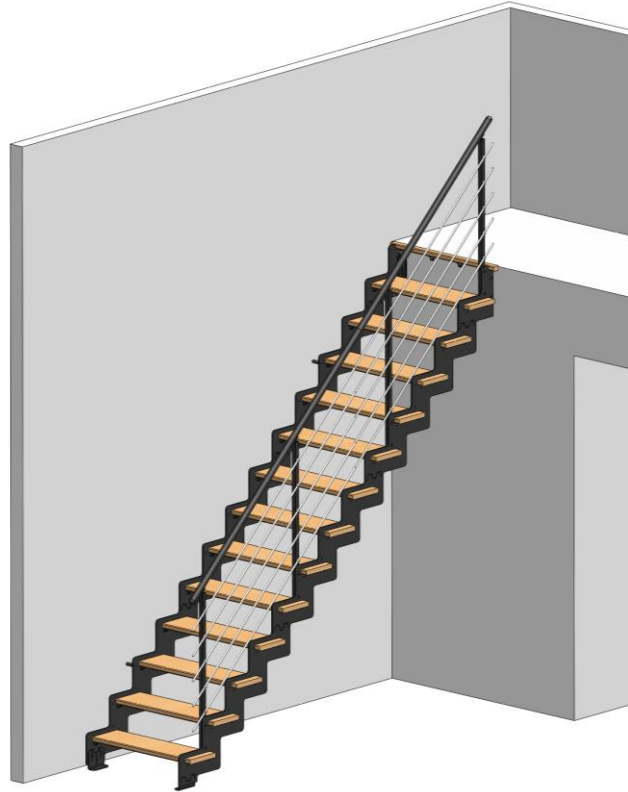


NOTICE TECHNIQUE ESCALIER DROIT

ESCA-C



OUTILS NECESSAIRES :

- clé plate de 10 et 13
- clés Allen de 4 et 5
- 1 tournevis ou visseuse débrayable avec embout cruciforme + tournevis cruciforme court
- 1 perceuse et forêts selon les fixations au sol et au mur

Montage : 2 personnes

ATTENTION :

Les éléments de fixation au sol et au mur ne sont pas fournis, ils doivent être choisis en fonction de la nature de votre sol et de votre mur.

Prendre des précautions particulières en cas de sol chauffant.

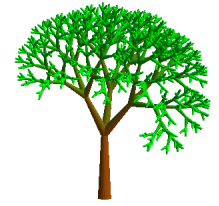
NOTA :

Il est important de lire la notice en entier une première fois avant de commencer le montage.

« Tous nos emballages sont recyclables, consignes de tri à l'extérieur du colis »



Retrouver également dans cette gamme des rambardes pour votre escalier.
Pour une continuation sur mezzanine, pensez aux produits garde-corps et mains courantes de la gamme BALSTEEL.



Le bois est une matière naturelle. C'est pourquoi les différences de couleurs et de structure ne doivent pas être considérées comme des défauts, mais comme des caractéristiques du produit naturel du bois.
Elles ne justifient en aucun cas une réclamation.

L'escalier ESCA-C est un produit métallique en kit, l'assemblage de cet escalier étant réalisé mécaniquement (vis+écrous), les jeux nécessaires au montage peuvent faire apparaître des « jours » ainsi qu'une flèche au niveau des raccords entre les différents modules.
Ces « jours » et flèche ne remettent pas en cause la résistance de l'escalier et ne justifient en aucun cas une réclamation.

Votre escalier est garanti 2 ans

Il est garanti en cas de :

- Défaut de fabrication et vices cachés

Pour bénéficier de la garantie votre escalier doit :

- Etre stocké dans un endroit aux conditions normales d'un intérieur d'habitat
- Etre installé dans un endroit sain, sec, ventilé et sur sol sec et fini
- Etre posé selon la notice
- Etre verni ou vitrifié avant la pose avec un produit adapté (marche en bois brut notamment) et entretenu régulièrement
- Etre utilisé normalement et sans avoir subi de modifications

Facteurs d'exclusion de la garantie :

- Le non-respect des conditions citées ci-dessus
- Les défauts apparents non signalés avant la mise en œuvre du produit
- Les détériorations consécutives au montage ou à une mauvaise utilisation
- Les désordres consécutifs à un événement extérieur


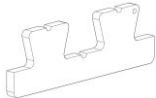

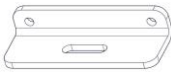

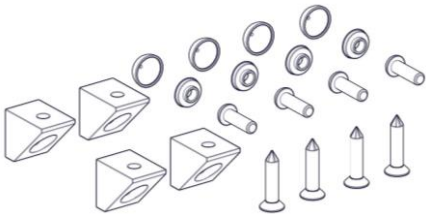
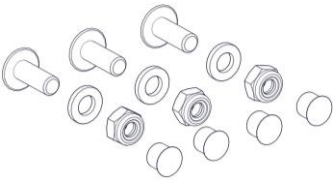
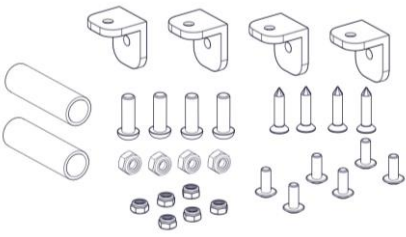


Mise en œuvre de la garantie :

- La garantie est limitée au remplacement des pièces défectueuses, à l'exclusion de la réparation de tout autre préjudice
- Voir avec votre point de vente d'achat de votre produit avec:
 - Les éléments d'achats (facture, numéro commande d'origine)
 - Le descriptif du problème
 - Des photos facilitant la compréhension

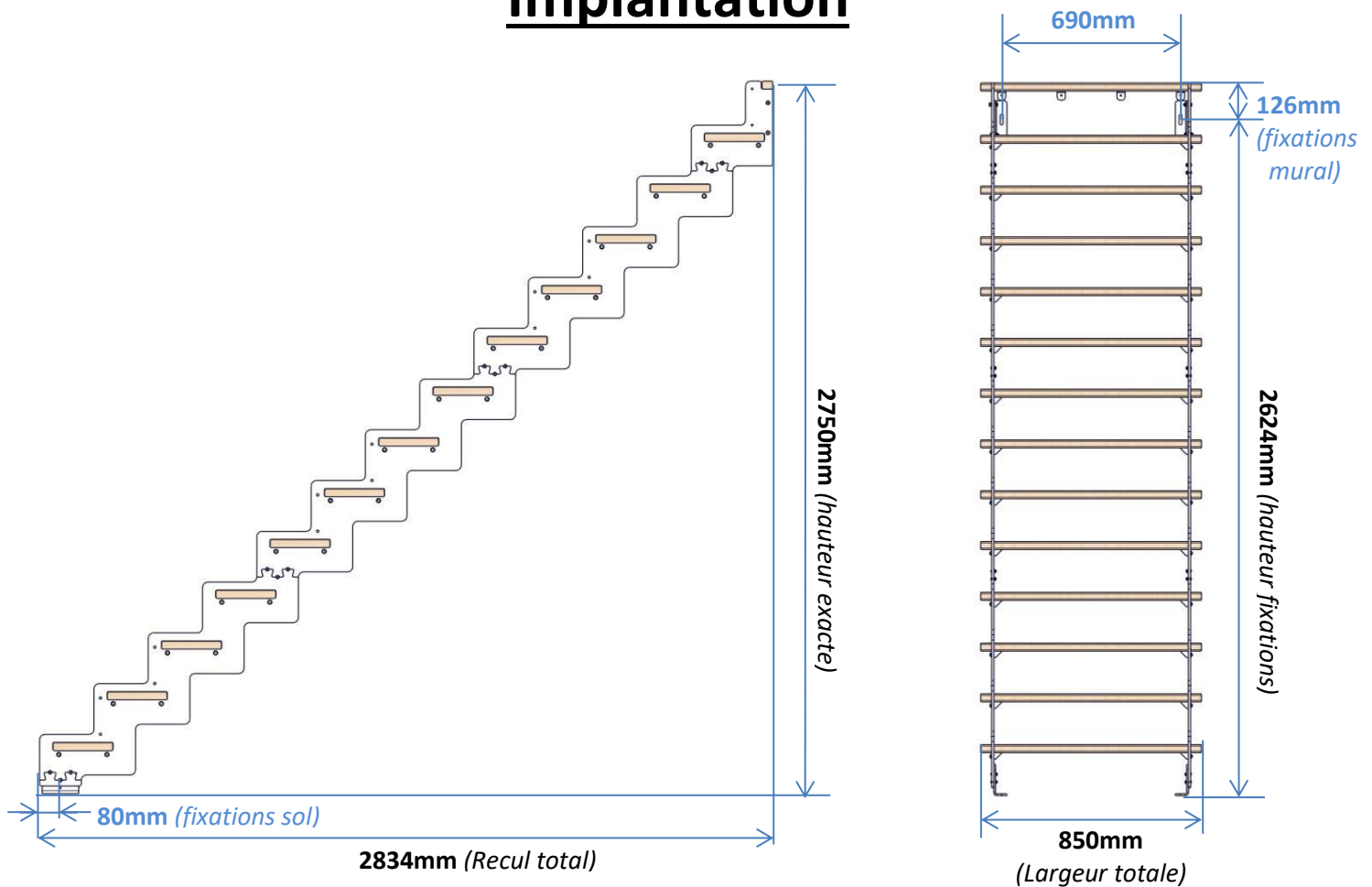
COMPOSANTS POUR ESCALIER STANDARDS 2.75

Pour les escaliers hors standards, se référer au paragraphe 10/ pour le tableau des composants

Avant de procéder aux différentes phases de montage, contrôler que tous les composants soient présents en se référant à la liste et vérifier qu'aucun élément ne soit endommagé.

Composants	Qté	Représentation
Module haut	2	
Module bas	2	
Patte de réglage	2	
Fixation haute	2	
Module 4 marches	6	
SESC50 : 4 supports de marche + 4 vis bois Ø6x30 + 4 vis BHC M6x20 + 4 rondelles cache vis + 4 bouchons de finition	13	
SESC51 : 3 vis BHC M6x16 + 3 rondelles M6 + 3 écrous frein M6 + 4 bouchons finition rambarde	6	
SESC52 : 4 supports marche palière + 4 vis bois Ø6x30 + 2 entretoises + 4 vis BHC M8x25 + 4 écrous freins M8 + 6 vis BHC M6x16 + 6 écrous frein + 2 entretoises	1	
Marche palière 850x40x30	1	
Marche 850x230x30	13	

Implantation

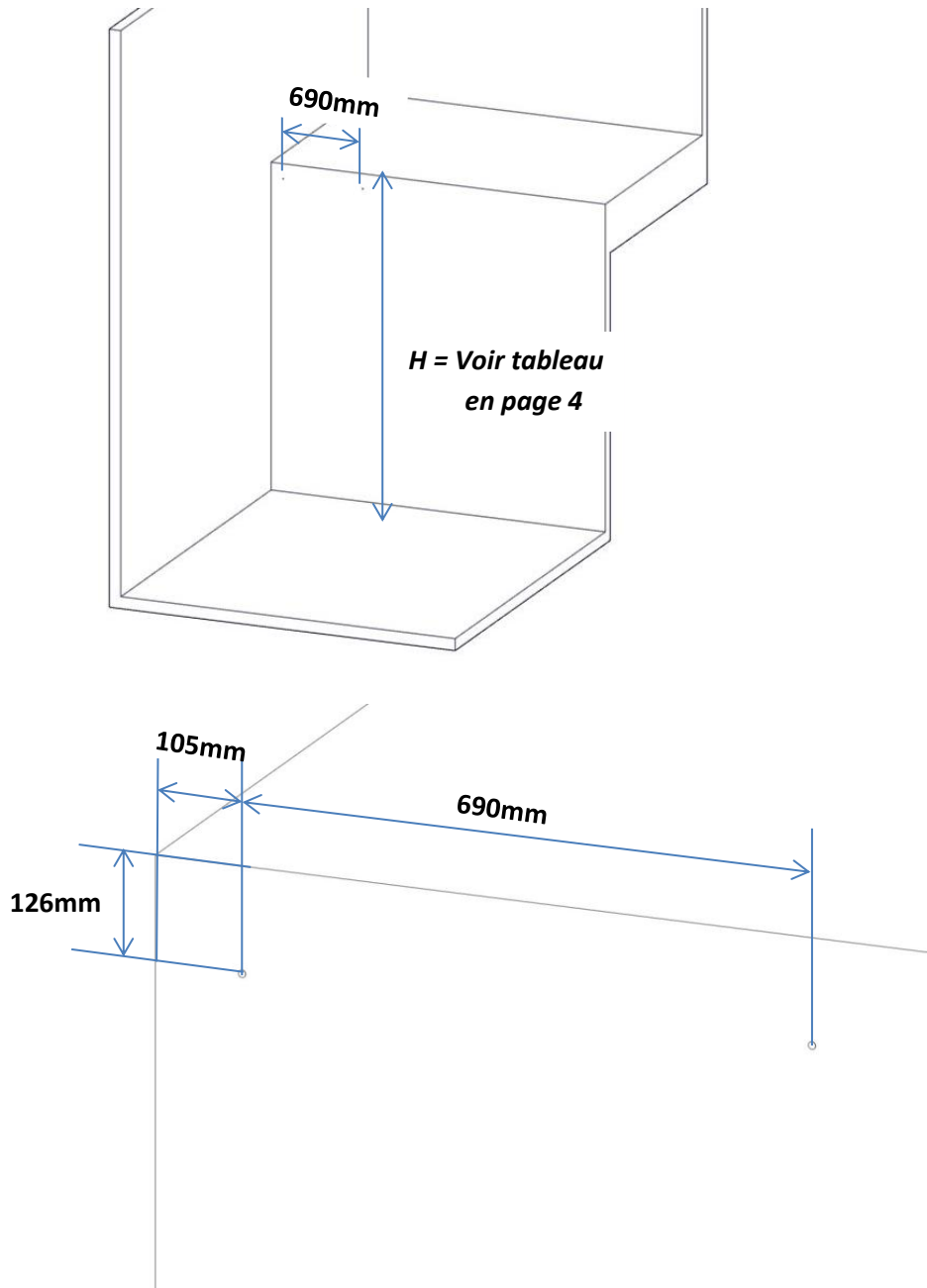


ESCALIER	Nombre de marches	Hauteur exacte (mm) réglage +/- 30 mm	Recul (mm)
3m15	15 + 1	3142	3254
2m95	14 + 1	2946	3044
2m75	13 + 1	2750	2834
2m55	12 + 1	2554	2624
2m36	11 + 1	2358	2414
2m16	10 + 1	2162	2204
1m96	9 + 1	1966	1994
1m77	8 + 1	1770	1784
1m57	7 + 1	1574	1574
1m38	6 + 1	1378	1364
1m18	5 + 1	1182	1154
0m98	4 + 1	986	944
0m79	3 + 1	790	734

NOTA : La marche palière est fixée au mur indépendamment de l'escalier, permettant son ajustement au sol fini étage.

Montage

1/ Tracer et percer la fixation haute

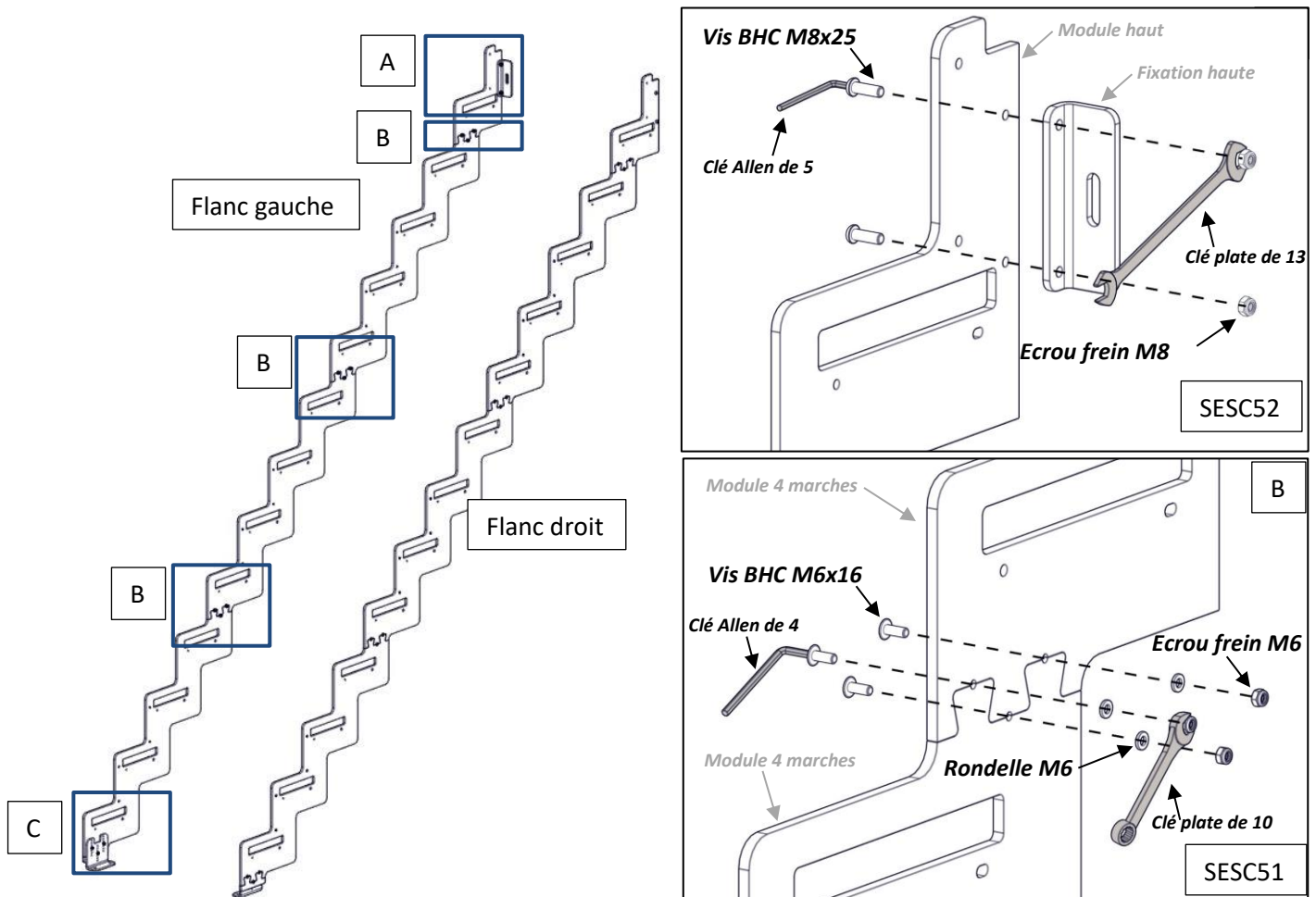


Tracer puis percer les fixations hautes de l'escalier en fonction de la nature de votre mur (Passage $\varnothing 12\text{mm}$ dans les fixations hautes)

ATTENTION : Les éléments de fixation au mur ne sont pas fournis, ils doivent être choisis en fonction de la nature de votre mur.

2/ Assembler les flancs de l'escalier au sol

Se référer au paragraphe 11/ pour l'assemblage des escaliers hors standard.



Outils :

Clé Allen de 4 et 5
Clé plate de 10 et 13



Visseries nécessaire :

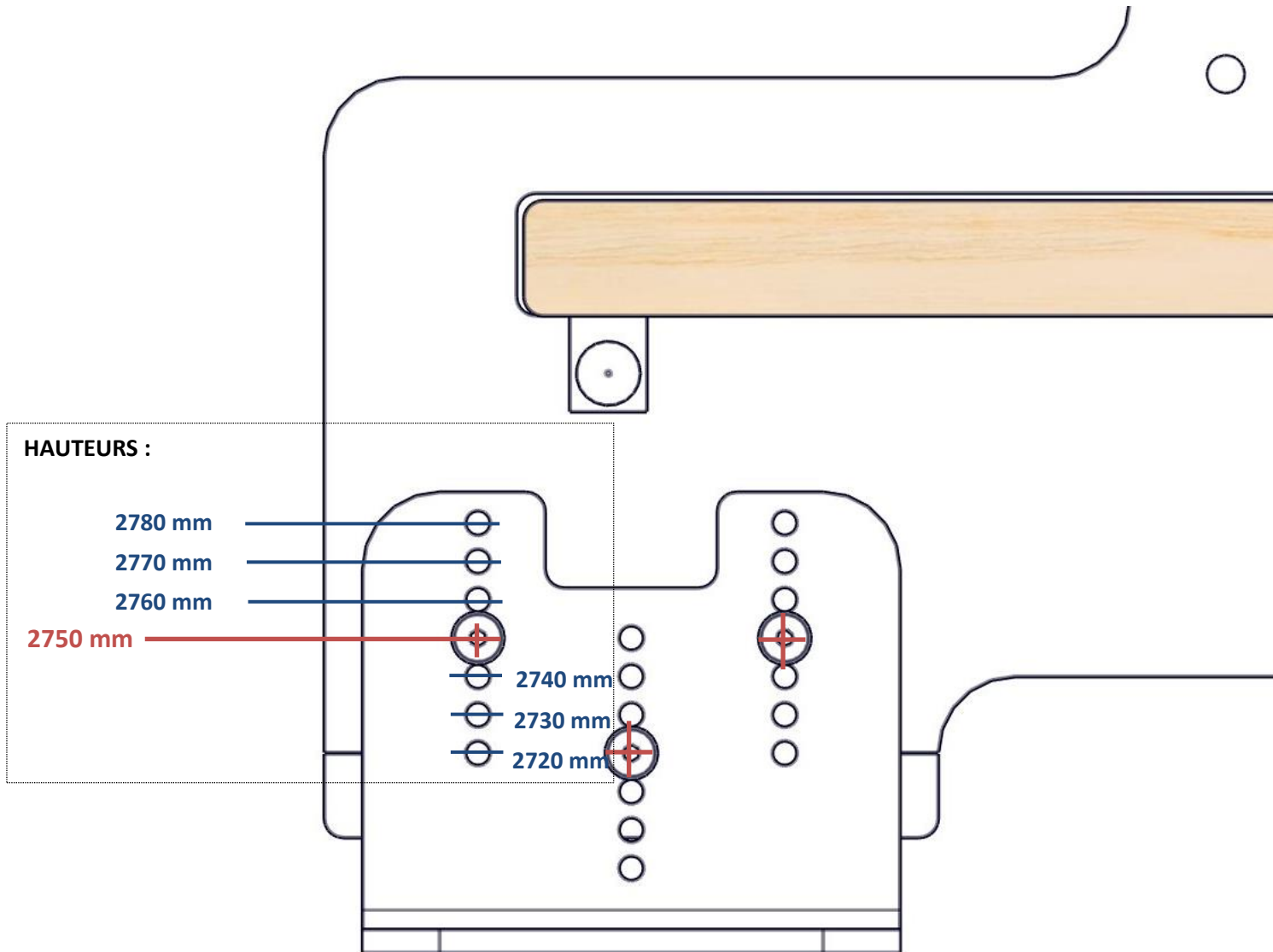
2 vis BHC M8x25 ZN noir
2 écrous frein M8 ZN noir
9 vis BHC M6x16 ZN noir
3 vis BHC M6x20 ZN noir
9 rondelles M6 ZN noir
12 écrous frein M6 ZN noir



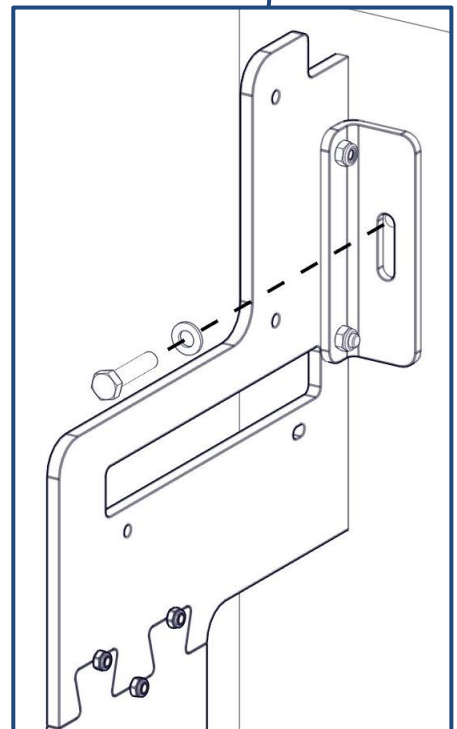
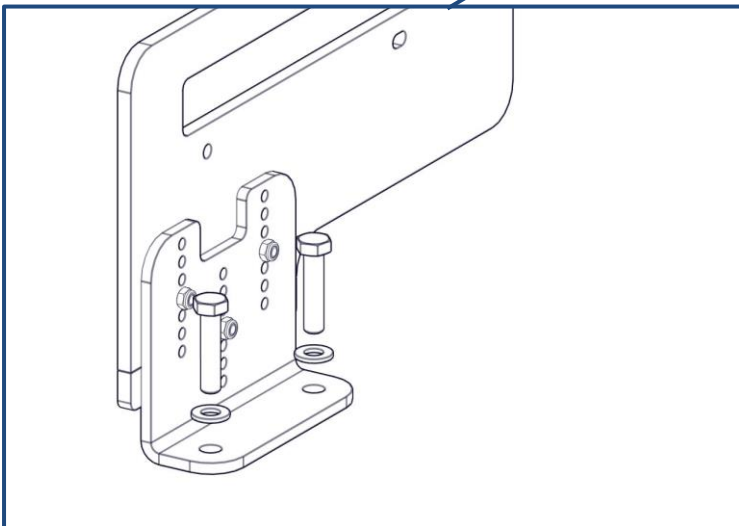
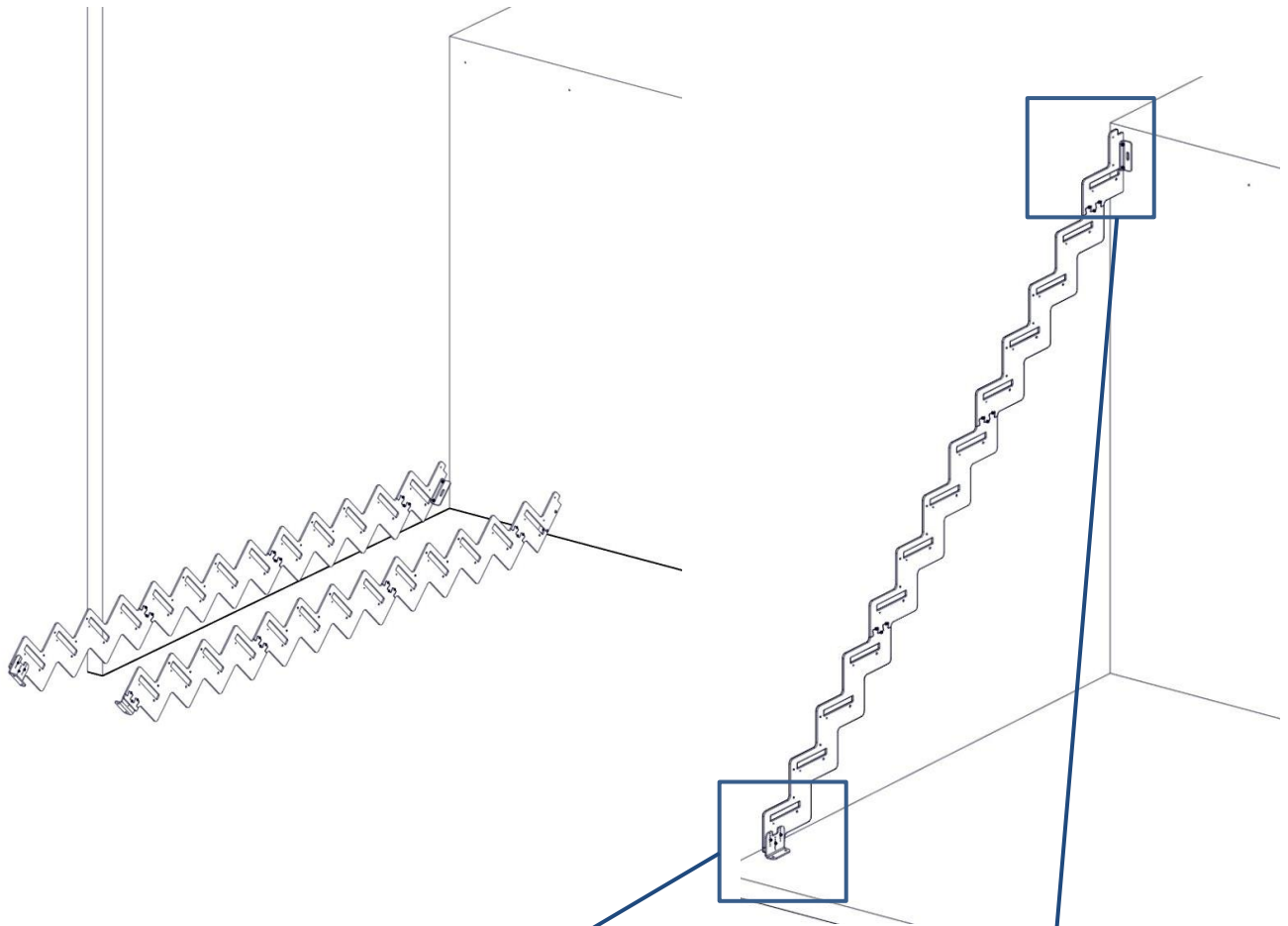
ATTENTION : Les *pattes de réglages* et les *fixations hautes* sont à fixer vers l'intérieur de l'escalier. Une fois assemblées, elles déterminent le sens des flancs : **droit** ou **gauche**.

ASTUCE : Pour plus de simplicité et ne pas se tromper, assembler les 2 flancs au sol en même temps et vérifier leur parfaite symétrie avant de les fixer au mur.

Réglage +/- 30mm :



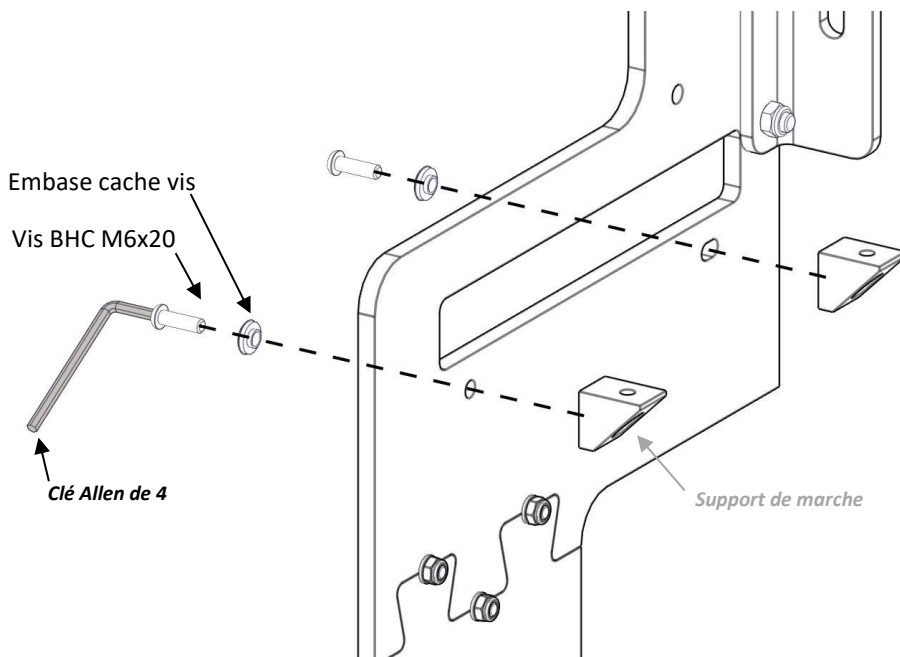
3/ Dresser les flancs et les fixer au mur et sol



ATTENTION : Visserie non fournie, à choisir en fonction de la nature de votre mur et de votre sol. (Passage $\varnothing 12\text{mm}$)

Prendre des précautions particulières en cas de sol chauffant.

4/ Fixer les supports de marches



Outils :

Clé Allen de 4

Visserie : SESC50

Vis BHC M6x20 inox

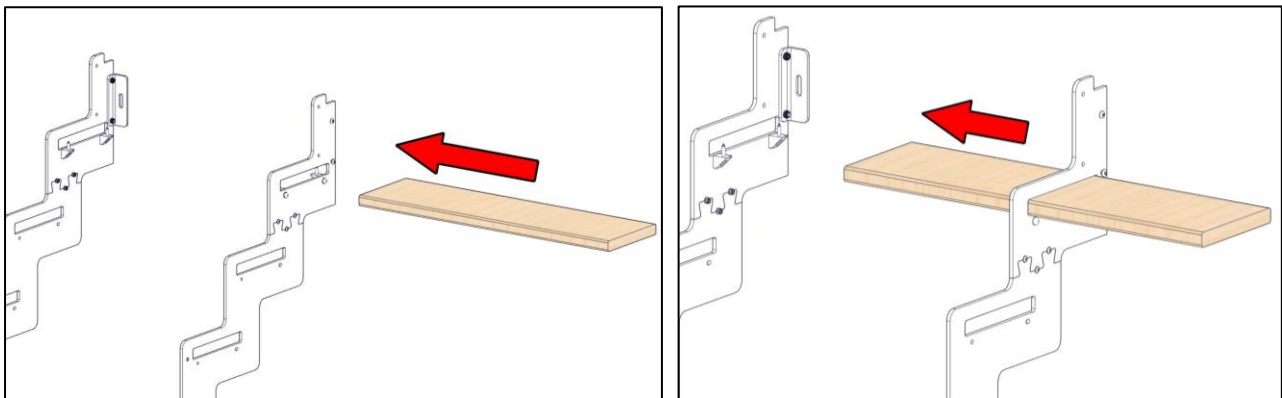
Embase cache vis

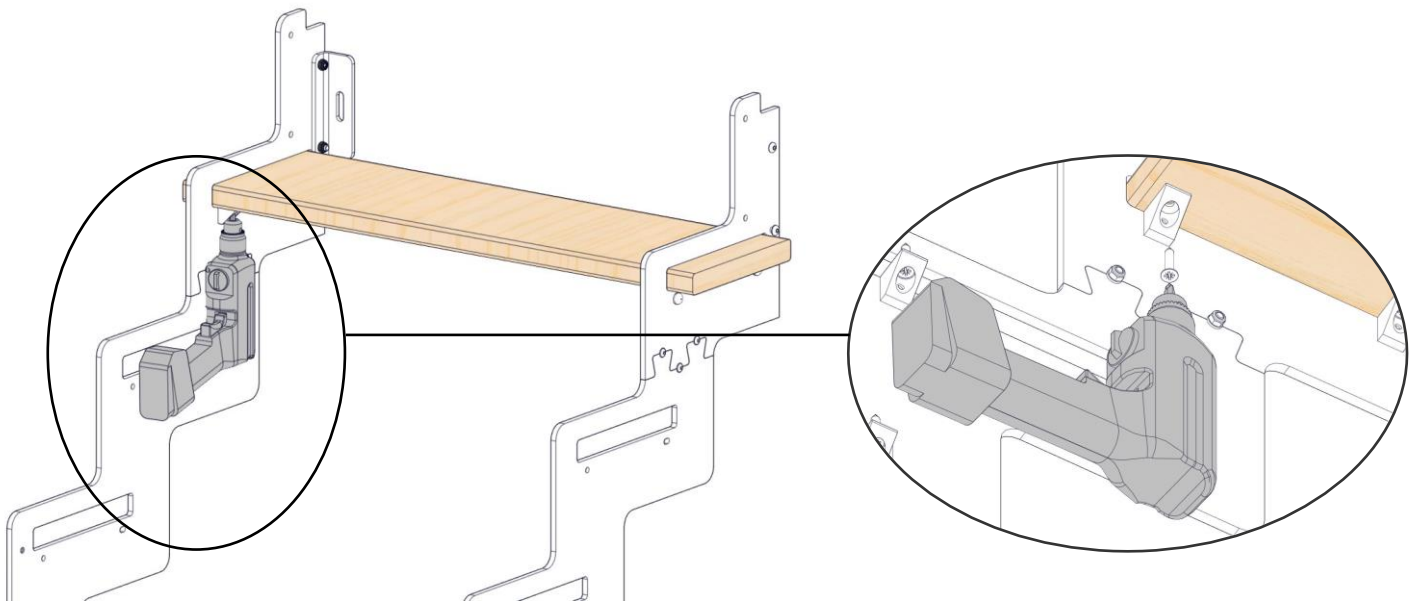
ATTENTION :

Ne pas bloquer les vis pour faciliter le montage des marches

5/ Mettre en place et fixer les marches

Préconisation : commencer la mise en place des marches par le haut de l'escalier pour faciliter leur fixation. Ainsi, la marche précédente ne gênera pas la fixation de la suivante.



**Outils :**

Tournevis ou visseuse débrayable avec embout cruciforme + tournevis court pour la marche la plus proche du sol.

Visserie : SESC50

Vis bois TF Ø6x30

**ASTUCE :**

Certaines essences de bois, moins tendres, peuvent rendre difficile le vissage.

Pour le faciliter, un premier vissage/dévisage à blanc peut être effectué au sol avant la mise en place des marches.

L'utilisation de savon sur les vis peut aider également.

6/ Mettre en place la marche palière

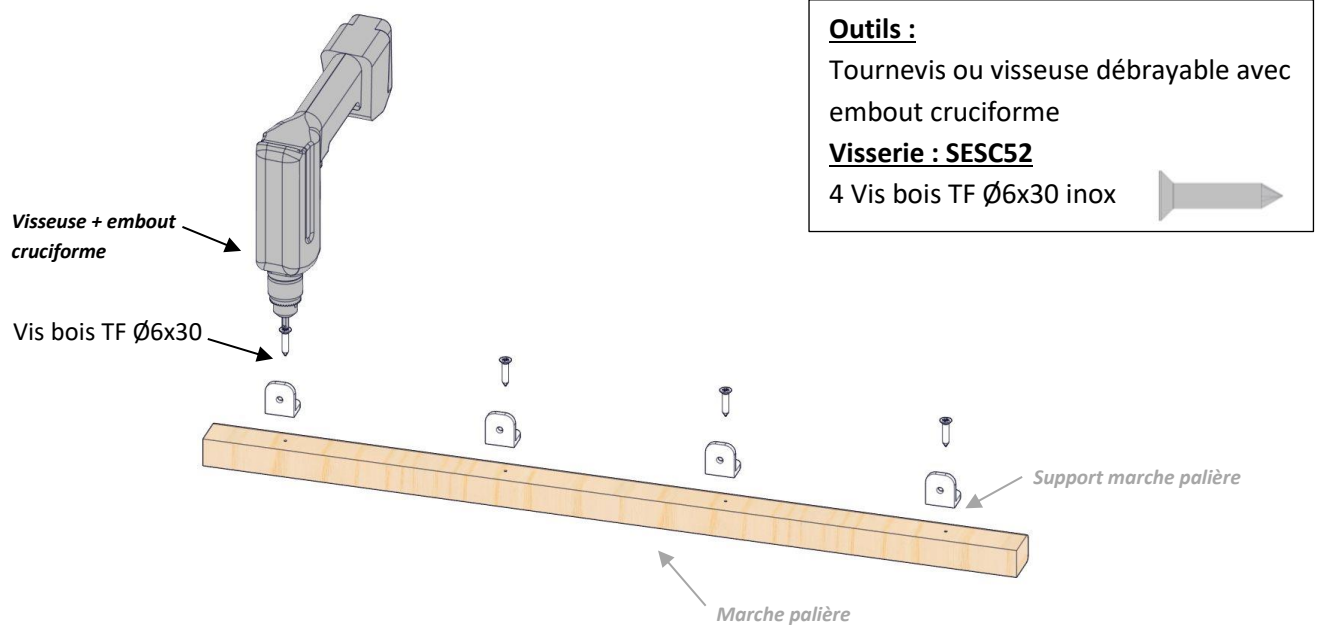
6-1 Pré percer la marche palière



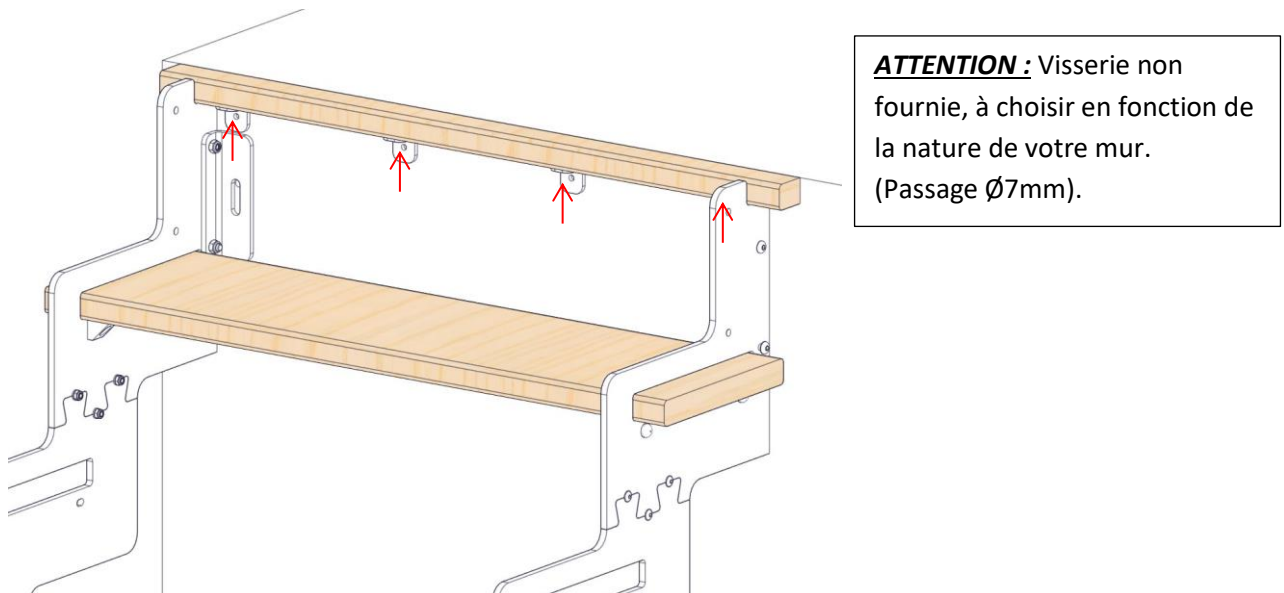
Tracer puis pré percer la marche palière à l'aide d'un foret Ø4.

ATTENTION : profondeur maximum du perçage = 20mm.

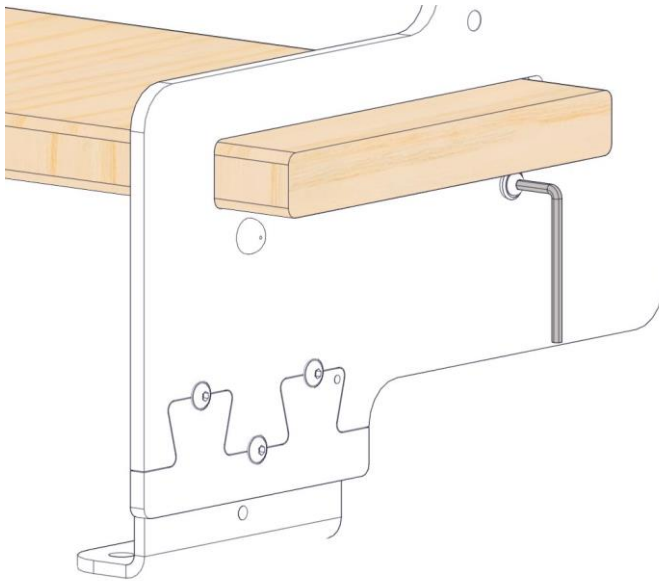
6-2 Fixer les supports de marche sur la marche palière



6-3 Fixer la marche palière au mur, ajuster au niveau de votre sol fini étage



7/ Contrôler le serrage de tous les supports de marche



ATTENTION :

Bloquer les vis sans déformer les rondelles plastiques. Ce qui empêcherait la mise en place des bouchons de finition.



Bon SERRAGE :

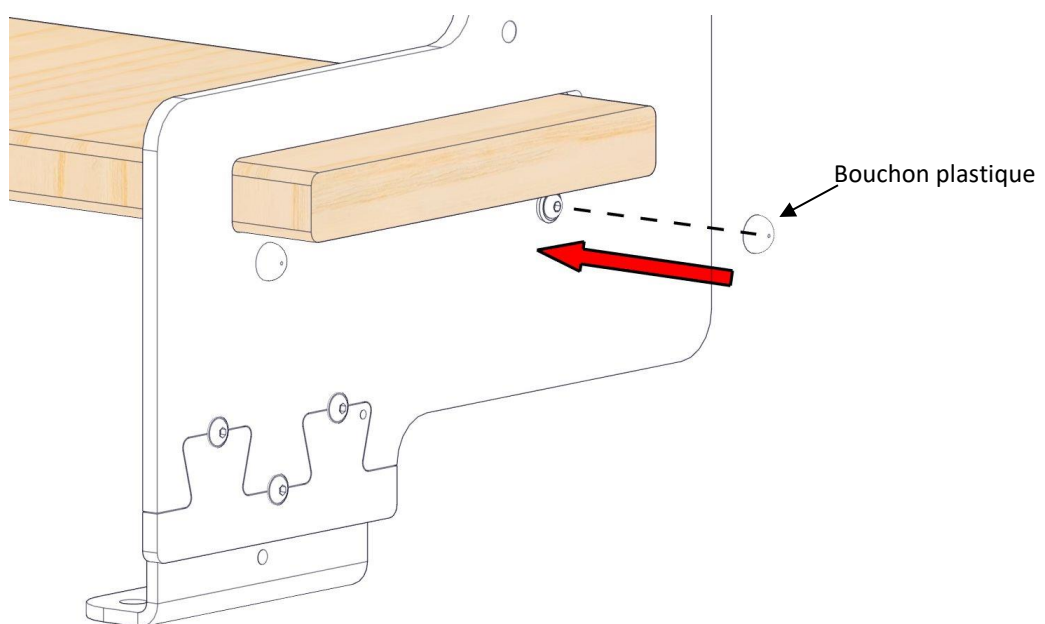
Rondelle plastique immobilisée et non déformée.



Mauvais SERRAGE :

Rondelle plastique libre ou déformée sous la pression d'un serrage trop important.

8/ Mettre en place les bouchons de finition



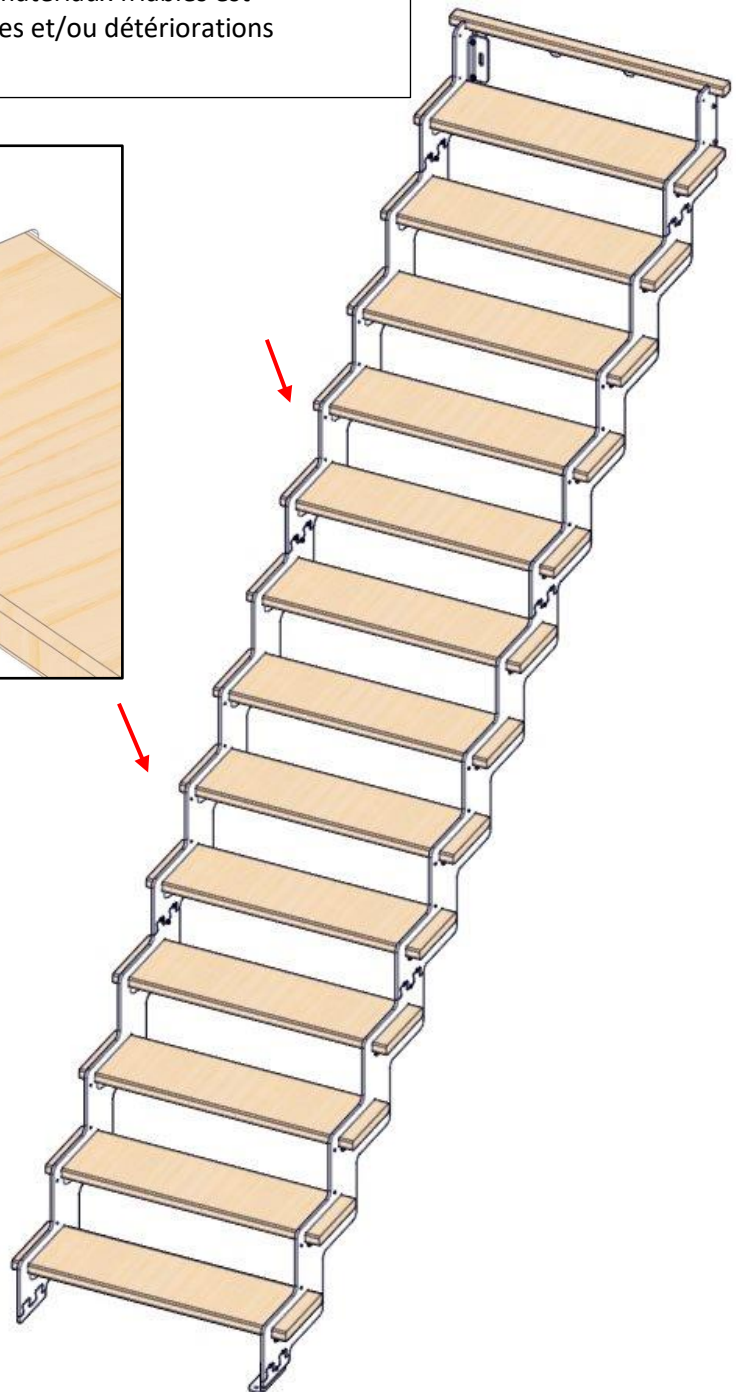
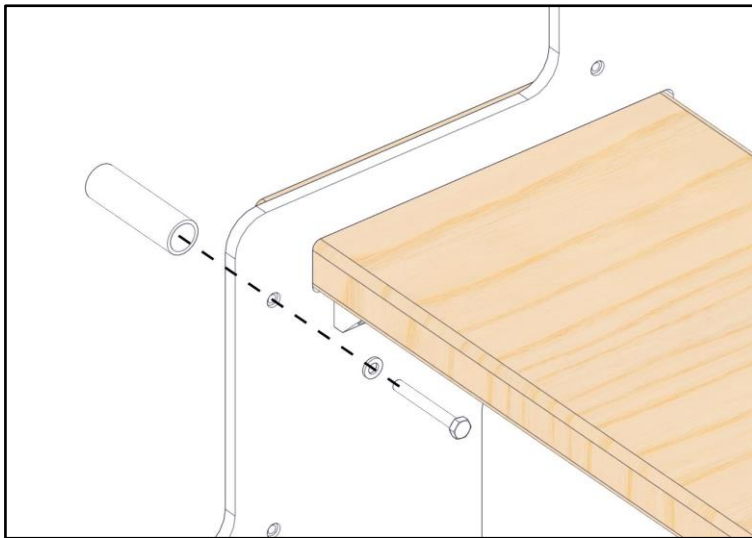
Pour immobiliser complètement l'escalier, ajouter 2 points de fixation latéral supplémentaires.

Préconisation : Avant de fixer l'escalier au second mur, effectuer quelques montée-descentes afin que tous les éléments mécano-assemblés se mettent en place.

Utiliser les trous de passage de vis poteau rambarde côté mur.
Utiliser les 2 entretoises présentes dans le sachet SESC52, possibilité de les recouper.

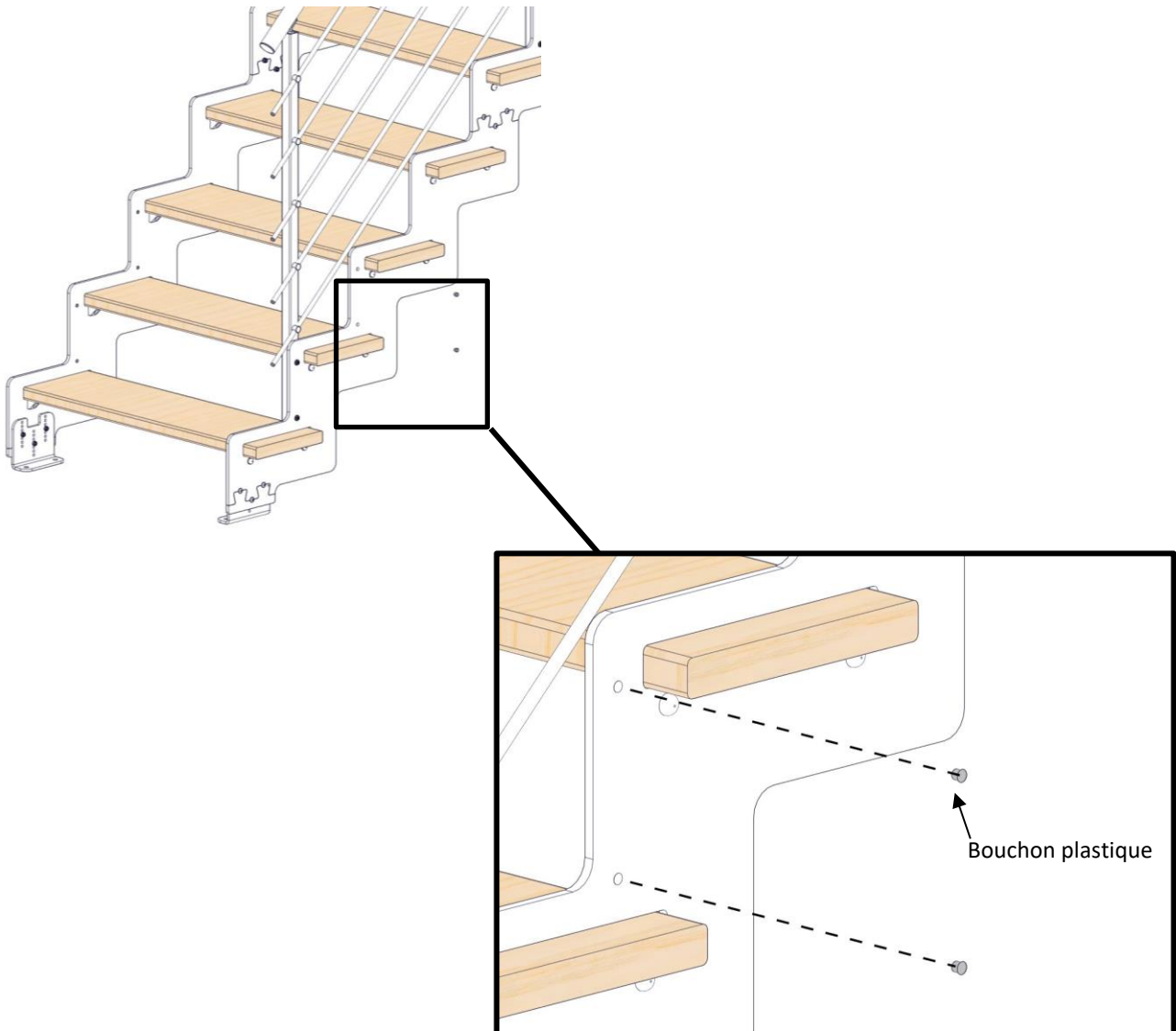
ATTENTION : Visserie non fournie, à choisir en fonction de la nature de votre mur.
(Trous de passage $\varnothing 9\text{mm}$ dans les modules)

La prise directe dans les plaques de plâtre ou tous matériaux friables est déconseillée ; celle-ci pourrait engendrer des fissures et/ou détériorations impliquant votre seule responsabilité.




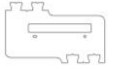



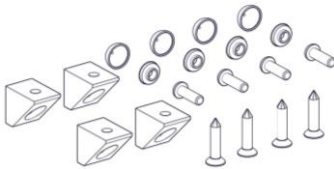
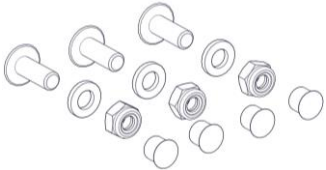
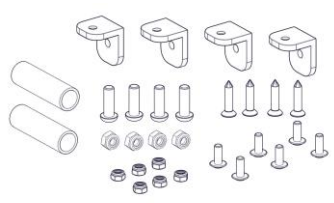




Finition :

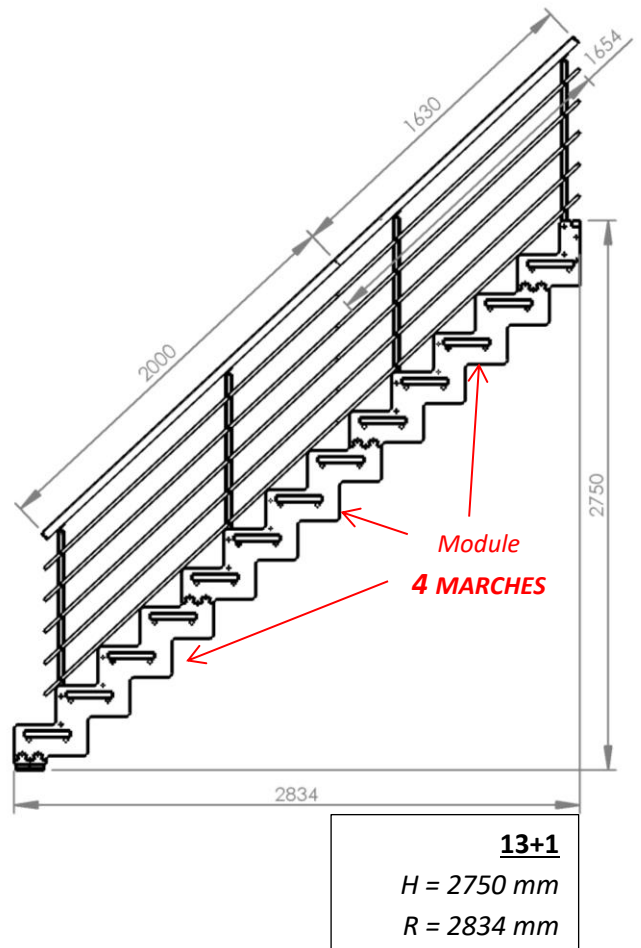
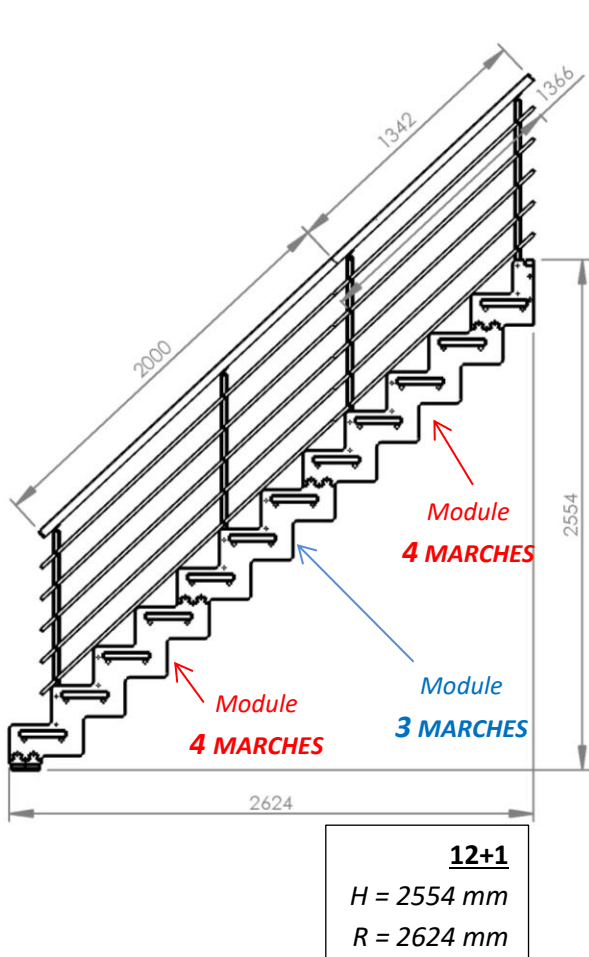
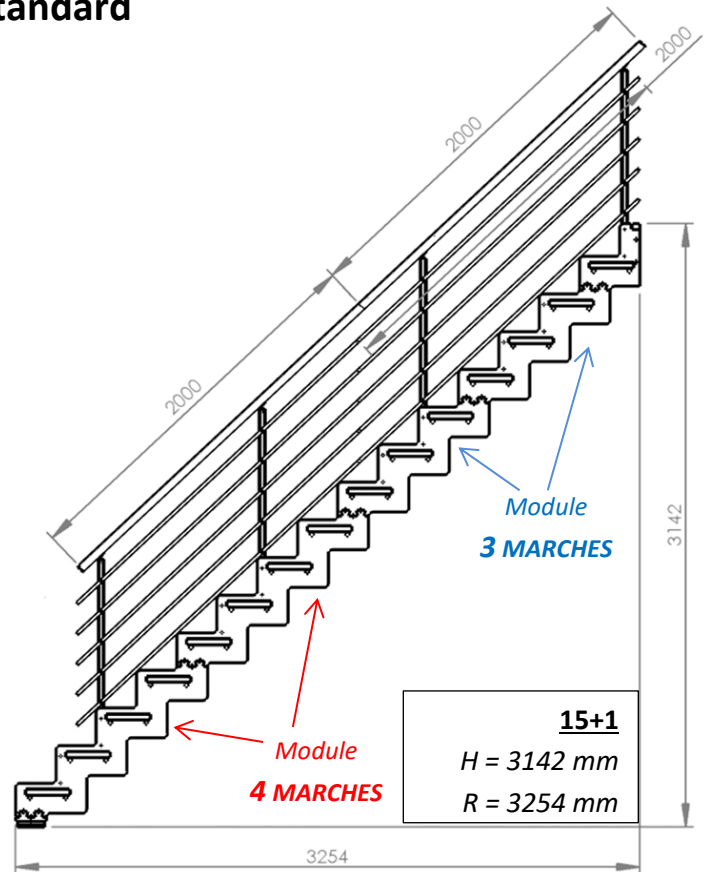
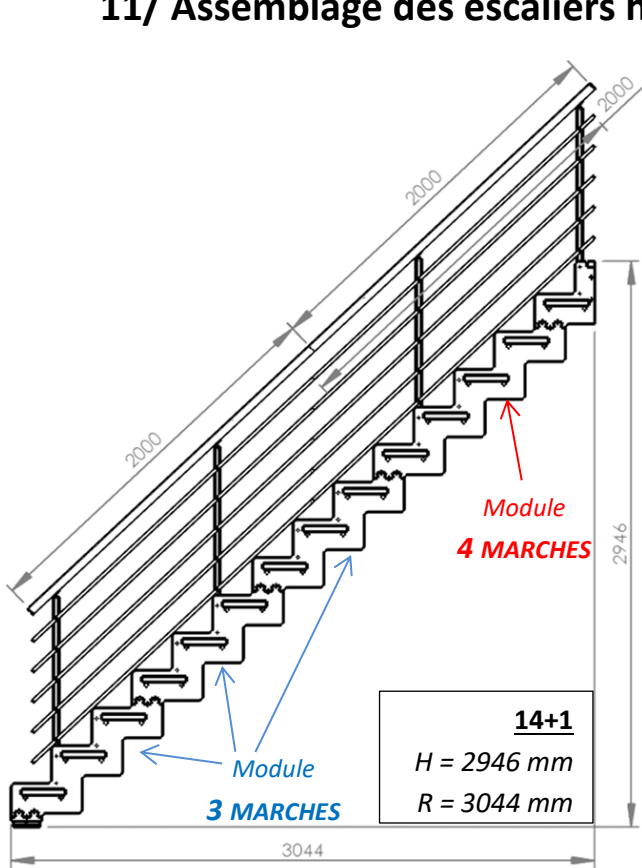
Mettre en place les bouchons de finition après la mise en place de la rambarde

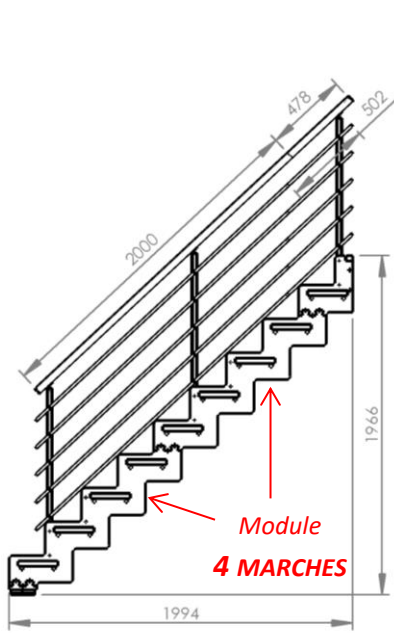


10/ COMPOSANTS POUR ESCALIER HORS STANDARDS

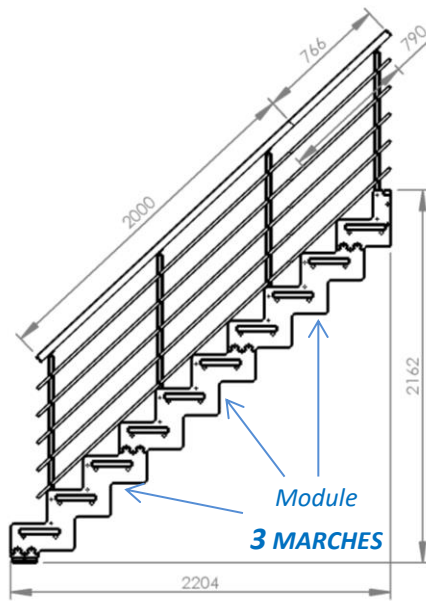
Modèle escalier Composants	3+ 1	4+ 1	5+ 1	6+ 1	7+ 1	8+ 1	9+ 1	10+ 1	11+ 1	12+ 1	14+ 1	15+ 1	Représentation
Module haut	2	2	2	2	2	2	2	2	2	2	2	2	
Module bas	2	2	2	2	2	2	2	2	2	2	2	2	
Patte de réglage	2	2	2	2	2	2	2	2	2	2	2	2	
Fixation haute	2	2	2	2	2	2	2	2	2	2	2	2	
Module 1 marche	4	0	0	2	0	0	0	0	0	0	0	0	
Module 3 marches	0	2	0	0	4	2	0	6	4	2	6	4	
Module 4 marches	0	0	2	2	0	2	4	0	2	4	2	4	
SESC50 : 4 supports de marche + 4 vis bois Ø6x30 + 4 vis BHC M6x20 + 4 rondelles cache vis + 4 bouchons	3	4	5	6	7	8	9	10	11	12	14	15	
SESC51 : 3 vis BHC M6x16 + 3 rondelles M6 + 3 écrous frein M6 + 4 bouchons	4	2	2	4	4	4	4	6	6	6	8	8	
SESC52 : 4 supports marche palière + 4 vis bois Ø6x30 + 2 entretoises + 4 vis BHC M8x20 + 4 écrous freins borgne M8 + 6 vis BHC M6x20 + 6 écrous frein	1	1	1	1	1	1	1	1	1	1	1	1	
Marche palière 850x40x30	1	1	1	1	1	1	1	1	1	1	1	1	
Marche 850x230x30	3	4	5	6	7	8	9	10	11	12	14	15	

11/ Assemblage des escaliers hors standard

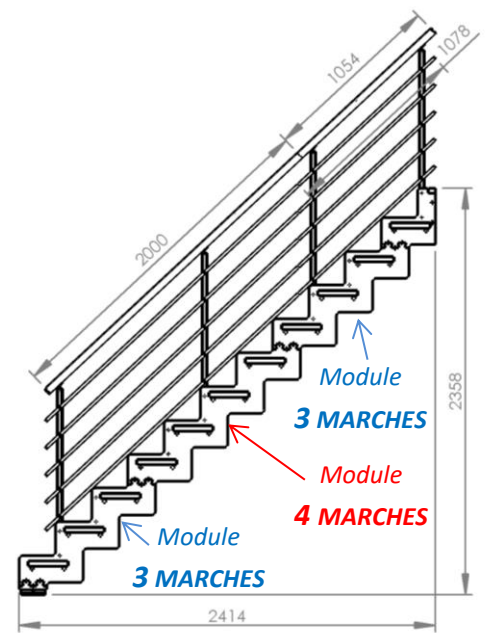




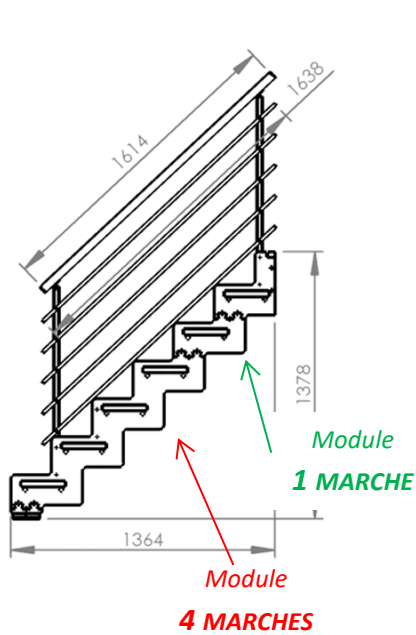
9+1
 H = 1966 mm
 R = 1994 mm



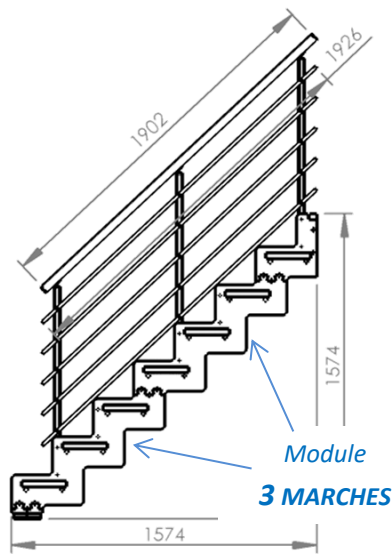
10+1
 H = 2162 mm
 R = 2204 mm



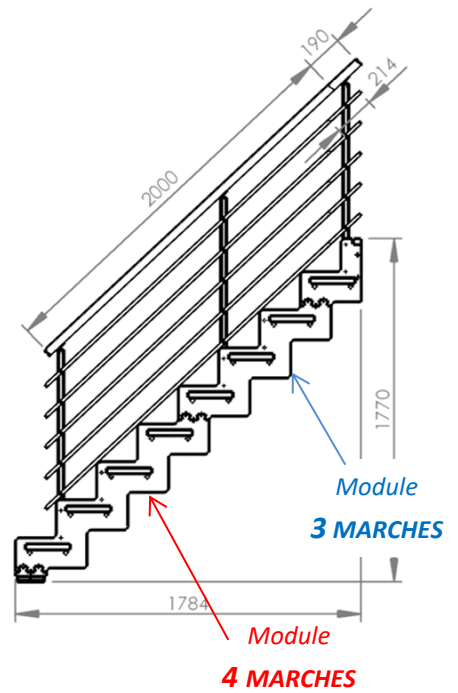
11+1
 H = 2358 mm
 R = 2414 mm



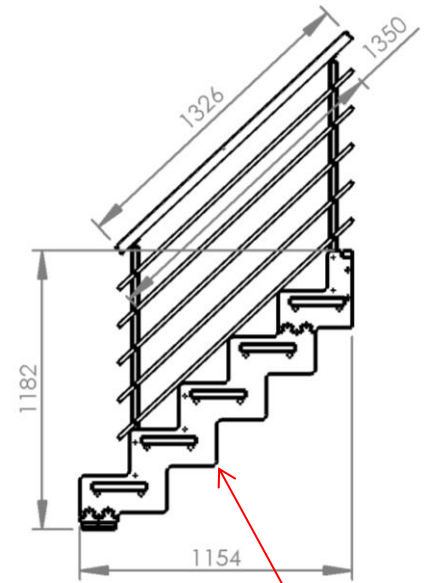
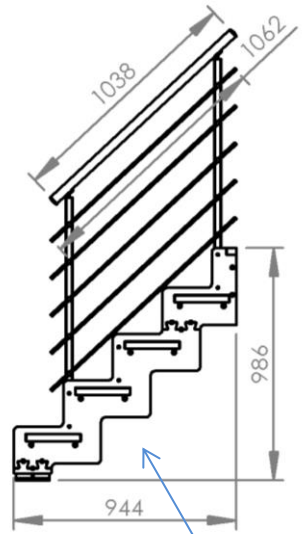
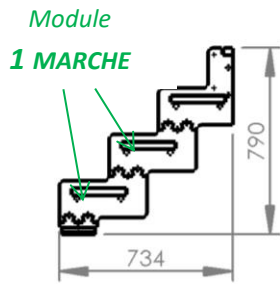
6+1
 H = 1378 mm
 R = 1364 mm



7+1
 H = 1574 mm
 R = 1574 mm



8+1
 H = 1770 mm
 R = 1784 mm



Module
3 MARCHES

Module
4 MARCHES

3+1
H = 790 mm
R = 734 mm

4+1
H = 986 mm
R = 944 mm

5+1
H = 1182 mm
R = 1154 mm

Entretien des surfaces thermolaquées

L'entretien courant des surfaces thermolaquées consiste en un simple lavage à l'eau additionnée d'un détergent doux (pH compris entre 5 et 8) suivi d'un rinçage soigné à l'eau claire puis un essuyage avec un chiffon doux, non abrasif et absorbant.

Le nettoyage devra être effectué en respectant des préconisations élémentaires :

Le support de nettoyage ne doit pas être agressif pour le thermolaquage, ne doit pas abraser, rayer, décolorer ou colorer la couche de peinture.

Les supports conseillés sont une éponge douce, un chiffon doux en matière non-abrasive (ouate, coton, non-tissé, non-pelucheux), de couleur blanche exclusivement.

Les supports tels que éponges abrasives, paille de fer et chiffons de couleur sont exclus.

Tout nettoyage avec un produit doit être suivi d'un rinçage à l'eau claire ainsi qu'un séchage soigneux.

Il faut prendre garde à ce qu'il n'y ait pas de zone de rétention et veiller à ce que les orifices de drainage soient débouchés.

De manière générale, il est recommandé de faire un essai systématique sur une zone cachée avant toute opération de nettoyage pour valider la compatibilité des produits utilisés avec le thermolaquage.

Les produits recommandés pour le nettoyage des surfaces laquées sont :

- Les nettoyants domestiques ou industriels à pH neutre
- Les produits à vitres et les produits à vaisselle à pH neutre

Les autres produits sont fortement déconseillés pour le nettoyage des surfaces laquées, entres autres :

- Les acides : acétique, acide chlorhydrique, acide nitrique, acide sulfurique
- Les bases : lessive de soude, eau de javel, ammoniacque
- Les oxydants : eau oxygénée
- Les solvants organiques :
 - Acétone et dérivés (dissolvant),
 - Alcool (ménager, alcool à brûler, alcool médical), isopropanol
 - Essences et autres distillats du pétrole : White Spirit, gasoil, essence
 - Nettoyant mastic et dégoudronnant (acétate de méthyléthyle)
 - Produits anti graffiti : les solvants tels que les dérivés du propylène glycol ou de l'essence de térébenthine et leurs mélanges
 - Nettoyant d'atelier pour surfaces thermolaquées ou le PVC : tensio-actifs et alcool
- Poudres et crèmes à récurer :
 - Polish pour rénovation automobile
 - Polish rénovation thermolaquage

