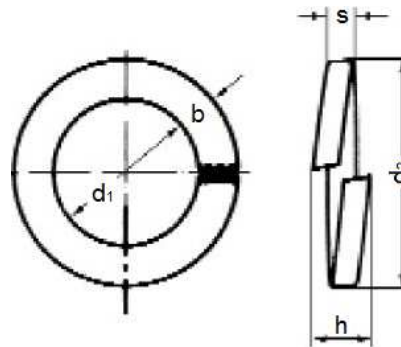


# FICHA TECNICA DE PRODUCTO

## DIN 127 – Arandela Grower



### Dimensiones (en mm):

Diámetro Rosca (d)	M-3	M-4	M-5	M-6	M-8	M-10
Diámetro interior min ( $d_1$ )	3,1	4,1	5,1	6,1	8,1	10,2
Diámetro exterior max ( $d_2$ )	6,2	7,6	9,2	11,8	14,8	18,1
Altura arandela min (h)	1,6	1,8	2,4	3,2	4,0	4,4
s	0,8	0,8	0,9	1,2	1,6	2,0
b	1,3	1,5	1,8	2,5	3,0	3,5

### Condiciones técnicas de suministro:

Material: Acero para muelles según DIN 17221 o equivalente  
 Tratamiento Térmico: Templado y revenido 44–51 HRc  
 Recubrimiento: Cincado