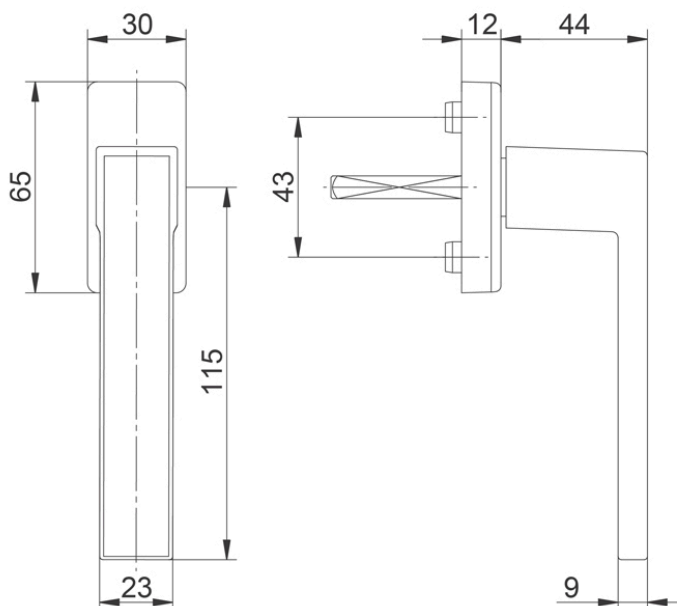


FICHE TECHNIQUE

POIGNEE REKA BLANC RAL9016 C7X35MM



DESCRIPTION DU PRODUIT

- Poignée pour fenêtre et portes-fenêtres ouvrant à la française ou en oscillant-battant. Compatible avec la majorité des menuiseries PVC et bois.
- Design carré moderne
- Coloris blanc RAL 9016
- Rosace rectangulaire
- **Matériaux :**
 - Aluminium moulé
- **Dimensions :**
 - Carré de 7x35mm
 - Rosace 28,5 x 62,4 mm
 - Entraxe de fixation standard
 - Fournis avec 2 vis M5X45MM

