



BOSCH

Meuleuse angul sans fil

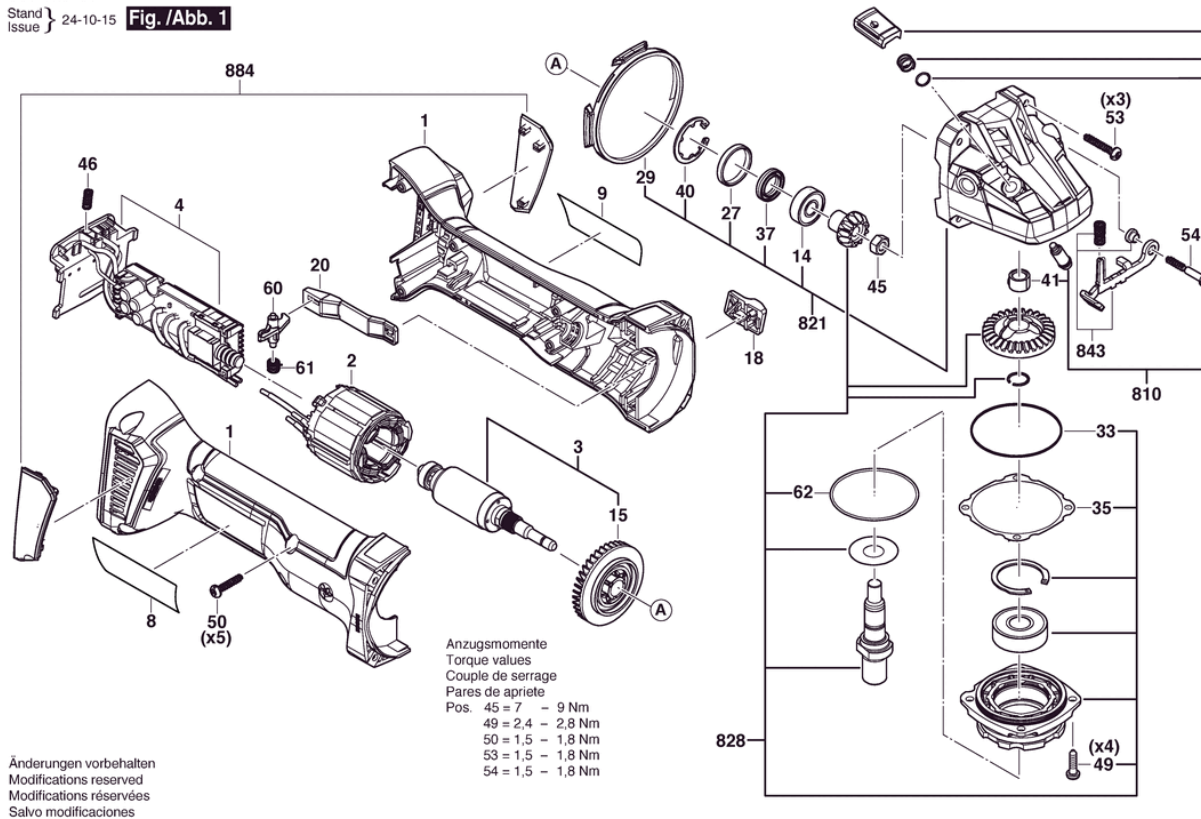
GWS 18V-8 | 3 601 JN9 001

Table des matières

Vue éclatée.....2

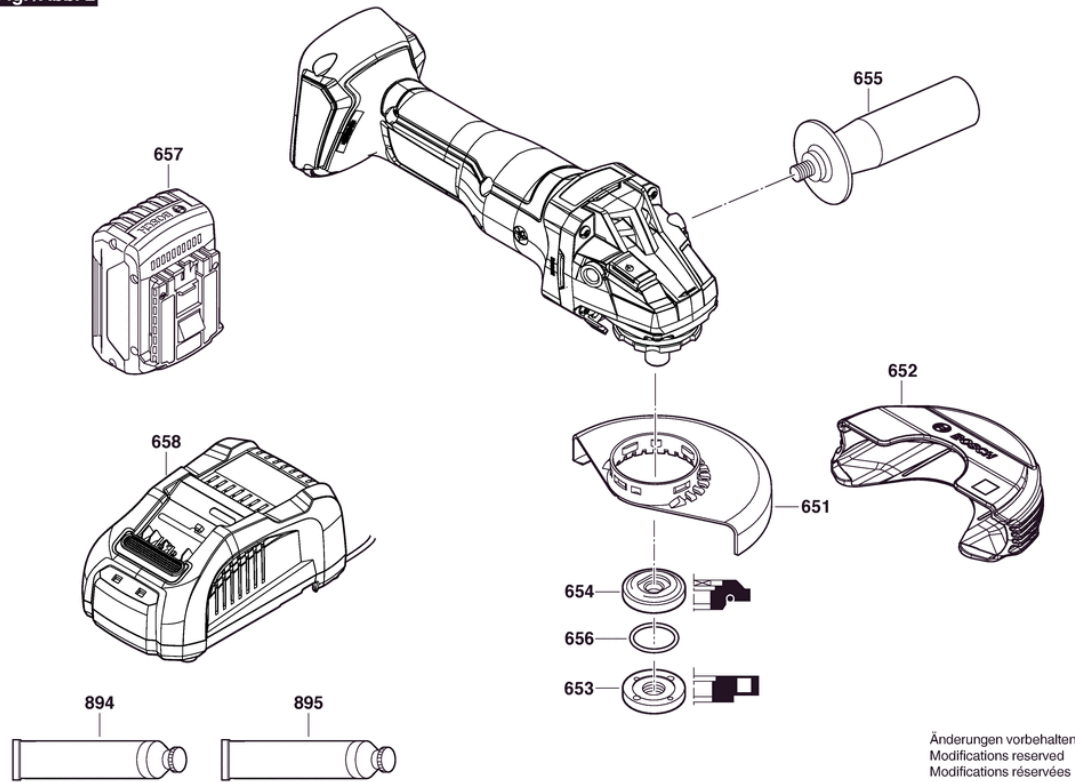
Vue éclatée - E

3 601 JN9 080
 Stand } 24-10-15 Fig. /Abb. 1
 Issue }



Vue éclatée - E

3 601 JN9 080
Stand } 24-10-16 Fig. /Abb. 2
Issue }



Änderungen vorbehalten
Modifications reserved
Modificacions reservadas
Salvo modificaciones