

## SERIE PELLET VITRIFICADO

Conductos para evacuación de humos y gases de simple pared, en acero vitrificado interior/ exterior a 850°C. Garantizando la estabilidad del color y la resistencia a altas temperaturas y condensaciones.



### MATERIAL

- Acero esmaltable de 0,8 mm de espesor.
- **Acabado:** Esmalte negro mate.

### CARACTERISTICAS

- **Test de corrosión V2:** Producto idóneo para la utilización con cualquier tipo de combustibles sólidos, líquidos o gaseosos, al haber superado el test de corrosión por condensación.
- **Soldadura:** Longitudinal láser en continuo en módulos rectos y soldadura circunferencial láser en accesorios.
- **Sistema de unión:** Macho-hembra con macho reducido para tubos y accesorios.
- **Temperatura: Con junta:** Hasta 200°C.  
**Sin junta:** Hasta 600°C.

### CERTIFICADOS CE

Certificado de conformidad de control de producción en fábrica, en cumplimiento del reglamento de Productos de Construcción 305/2011 KIWA FPC.

Producto certificado por KIWA conforme a la norma **EN1856-2:2009**.

### DESIGNACION

- T200-P1-W-V2-L80080-O60 M (con junta)
- T600-N1-D-V2-L80080-G500 M (con junta)

❖ DOP nº 1

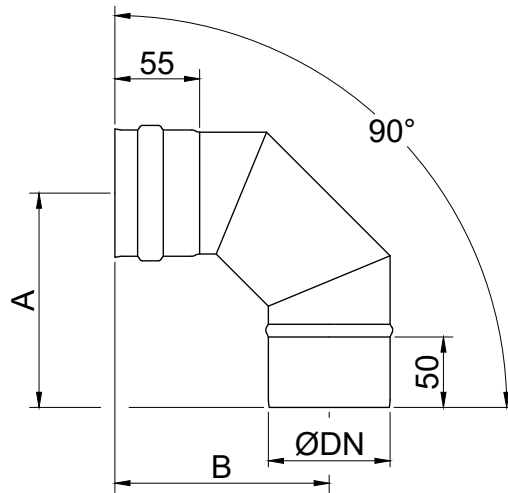
### APLICACIONES

- Calderas de gas, gasoil y no condensación.
- Estufas de combustibles sólidos, hornos.
- Instalaciones comerciales, industriales y deportivas.
- Calderas de vapor.
- Generadores de aire caliente.
- Montaje interior.

### DIÁMETROS

80 - 100

ØDN	REF.	A	B
80	PVC08090E	151	151



Dibujado	VGL	REF.	PVC08090E		 conductos de evacuación y sistema de chimeneas
Revisado	NLQ	CODO PELLET VITRIFICADO Ø80 mm a 90°			
Aprobado	CB				POL. IND. EL SALVADOR II VIAL D, n°8 02630 LA RODA ALBACETE
FECHA	10/04/2025	SERIE	MATERIAL	ESPESOR	
ESCALA	1:5	PELLET VITRIFICADO	ACERO ESMALTABLE	0,6	
					Rev. 0